





















# FASÁDNE MARKÍZY



## PREHĽAD FASÁDNYCH MARKÍZ

FASÁDNA MARKÍZA	TYP	max. ŠÍRKA	max. VÝŠKA	OVĽADANIE
<b>NOVOLINE OKRUHLÁ</b>				
	Fasádna markíza s kruhovým boxom a vodiacími profilmi resp. oceľové lanko	4000 mm	3500 mm	motor  230 V
				RTS 
				kľuka 
<b>NOVOLINE HRANATÁ</b>				
	Fasádna markíza s hranatým boxom a vodiacími profilmi resp. oceľové lanko	4000 mm	3500 mm	motor  230 V
				RTS 
				kľuka 
<b>MARKÍZOLETA OKRUHLÁ</b>				
	Fasádna markíza s kruhovým boxom, vodiacími profilmi a s markízoletkou	3000 mm	3500 mm	motor  230 V
				RTS 
				kľuka 
<b>MARKÍZOLETA HRANATÁ</b>				
	Fasádna markíza s hranatým boxom, vodiacími profilmi a s markízoletkou	3000 mm	3500 mm	motor  230 V
				RTS 
				kľuka 
<b>OPENLINE</b>				
	Fasádna markíza bez boxu, voľne visiaca resp. oceľové lanko	4000 mm	3500 mm	motor  230 V
				RTS 
				kľuka 

## CE - KONFORMITA A NORMA DIN EN 13561

Norma DIN EN 13561 definuje minimálny štandard, ktorý musia markízy splniť.

Výrobky ktoré požiadavky tejto normy spĺňajú, platia ako CE konformita.

Výrobky ktoré nespĺňajú CE konformitu nesmú sa od 01.03.2006 dávať do predaja.

Podstatným obsahom normy sú rozdelenie markíz podľa triedy odolnosti voči vetru a definícia o nevhodnosti upevňovacích elementov na podklad.

Dodatočne sú účinnosti sily na montážne skrutky zadokumentované.

## TRIEDA ODOLNOSTI VOČI VETRU

Podľa kvality výrobku boli markízy, podľa normy DIN EN 13561 bod 4.3. do triedy odolnosti voči vetru zadelené. Čím vyššia trieda, tým vyššia hodnota výrobku.

Trieda odolnosti voči vetru	Sila vetra	Rýchlosť vetra
trieda 0	nedefinované; produkt neskúšaný alebo nevhodný	
trieda 1	4 (podľa Beaufortovej stupnice)	20 - 27 km/h
trieda 2	5 (podľa Beaufortovej stupnice)	28 - 37 km/h
trieda 3	6 (podľa Beaufortovej stupnice)	38 - 48 km/h

## ODSTUPŇOVANIE MARKÍZ

Fasádne markízy NOVOLINE, MARKIZOLETE a OPENLINE sú podľa DIN EN 13561 začlenené do triedy 2 odolnosti voči vetru.



Fasádne markízy sa môžu použiť iba do deklarovanej triedy odolnosti voči vetru.

Preradenie do nižšej triedy odolnosti voči vetru kvôli zlým montážnym podmienkam je dovoľené len v hraničných prípadoch a so súhlasom konečného používateľa.

## NOVOLINE OKRUHLÁ - POPIS



### Vertikálna markíza NOVOLINE OKRUHLÁ

Vysokokvalitný a všestranný tieniaci systém pre okná a presklenené fasády. Variabilné možnosti montáže (priamo na okenný rám alebo dištančne) v kombinácii okruhlým boxom a vodiacími profilmi dodávajú tomuto úspešnému produktu jedinečný vzhľad.

## FARBY KONŠTRUKCIE

Štandardná farba: biela RAL 9010

V špeciálnom vybavení je možné dodať fasádnú markízu NOVOLINE OKRUHLÁ vo všetkých RAL farbách.

## KONŠTRUKCIA

Box: 1,5 mm hrubý hliníkový profil, 2-dielny okruhlý box  $\varnothing$  120 mm.

Bočné časti: z hliníkových odliatkov, s čapom na nasunutie do vodiaceho profilu.

Bočné vedenie: a.) vodiace profily  $\varnothing$  40 mm, s drážkami pre kolieska a upevňovací materiál.

b.) antikorové lanko  $\varnothing$  3 mm.

Spodný profil: hliníkový profil  $\varnothing$  35 mm, plný pozinkovaný oceľový profil vybavený vodiacim ložiskovým vedením.

## HRANIČNÉ MIERY

	kľuka	motor-štandard	motor RTS
min. šírka zariadenia	500 mm	590 mm	740 mm
max. šírka zariadenia	4000 mm	4000 mm	4000 mm
min. výška zariadenia	700 mm	700 mm	700 mm
max. výška zariadenia	3500 mm	3500 mm	3500 mm
max. plocha zariadenia	9 m <sup>2</sup>	9 m <sup>2</sup>	9 m <sup>2</sup>

## CLONIACA LÁTKA

Cloniaca látka SOLTIS 92 a AKRYL v rôznych dizajnoch.

## POHON

Strana ovládania / strana motora: vľavo alebo vpravo

Ovládanie s kľukou: štandardná dĺžka kľuky - 1600 mm (špeciálne dĺžky - 1200, 1400, 1800, 2000 a 2400 mm)

## NOVOLINE HRANATÁ - POPIS



### Vertikálna markíza NOVOLINE HRANATÁ

Predstavuje jednoduchý systém zatienenia okien. Štandardné zatienenie je zostavené tak, aby sa dalo namontovať priamo na okno. Ťažisko využitia leží v obchodnej oblasti.

## FARBY KONŠTRUKCIE

Štandardná farba: biela RAL 9010

V špeciálnom vybavení je možné dodať fasádnu markízu NOVOLINE HRANATÁ vo všetkých RAL farbách.

## KONŠTRUKCIA

Box: 0,8 mm hrubý hranatý hliníkový plech, veľkosť boxu je 103 x 103 mm, alebo 126 x 126 mm.

Bočné časti: z hliníkových odliatkov, s čapom na nasunutie do vodiaceho profilu.

Bočné vedenie: a.) hliníkové vodiace profily, majú špeciálny tvar 28 x 58 mm, sdrážkami pre kolieska a kotviaci materiál.  
b.) antikorové lanko  $\varnothing$  3 mm.

Spodný profil: hliníkový profil  $\varnothing$  35 mm, plný pozinkovaný ocelový profil vybavený vodiacim ložiskovým vedením.

## HRANIČNÉ MIERY

	kľuka	motor-štandard	motor RTS
min. šírka zariadenia	500 mm	590 mm	740 mm
max. šírka zariadenia	4000 mm	4000 mm	4000 mm
min. výška zariadenia	700 mm	700 mm	700 mm
max. výška zariadenia	3500 mm	3500 mm	3500 mm
max. plocha zariadenia	9 m <sup>2</sup>	9 m <sup>2</sup>	9 m <sup>2</sup>

## CLONIACA LÁTKA

Cloniaca látka SOLTIS 92 a AKRYL v rôznych dizajnoch.

## POHON

Strana ovládania / strana motora: vľavo alebo vpravo

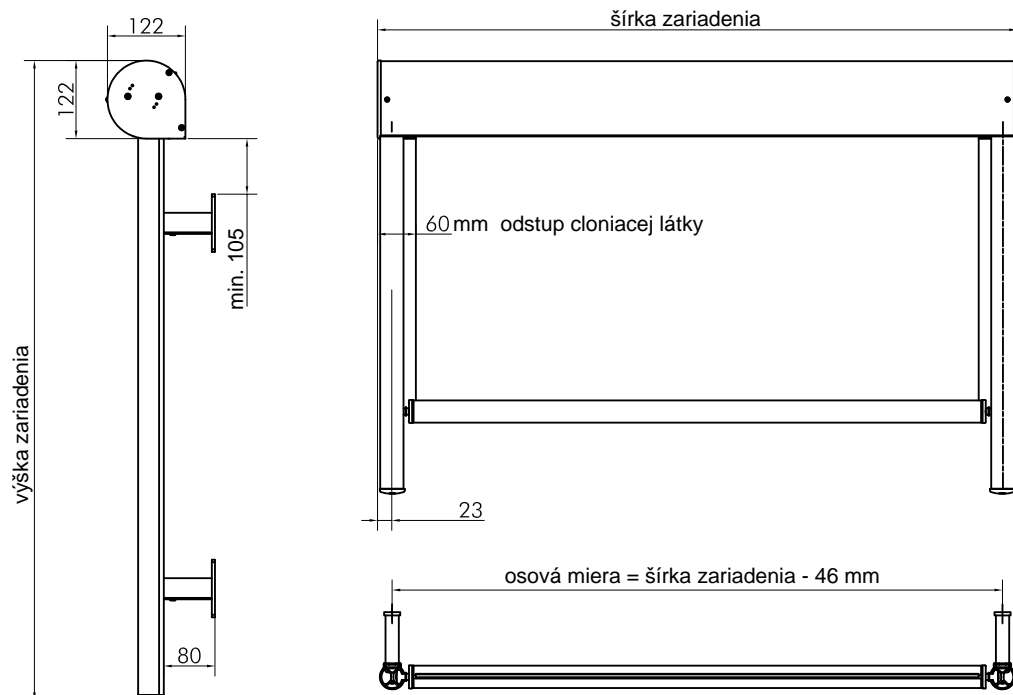
Ovládanie s kľukou: štandardná dĺžka kľuky - 1600 mm (špeciálne dĺžky - 1200, 1400, 1800, 2000 a 2400 mm)

## NOVOLINE OKRUHLÁ, NOVOLINE HRANATÁ

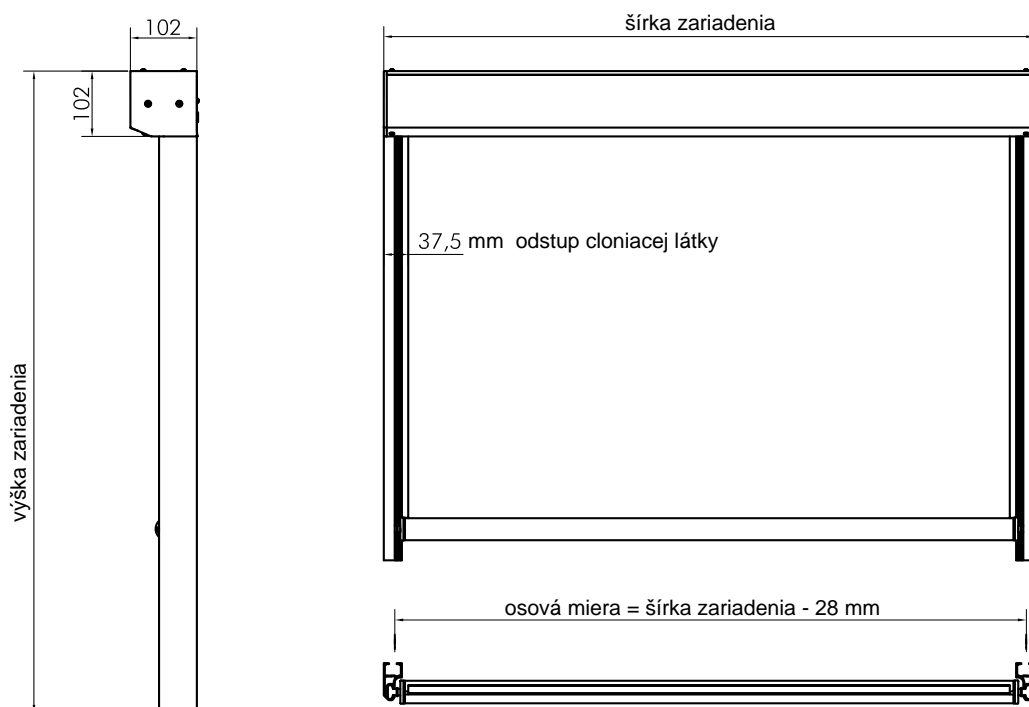
### VEĽKOSŤ ZARIADENIA A NÁVOD NA MERANIE

Šírka zariadenia = Ľavá vonkajšia hrana bočnej časti (bočný kryt) až k pravej vonkajšej hrane bočnej časti (bočný kryt).  
Výška zariadenia = Horná hrana boxu až k spodnej hrane vodiaceho profilu.

### NOVOLINE OKRUHLÁ S VODIACÍMI PROFILMI



### NOVOLINE HRANATÁ S VODIACÍMI PROFILMI

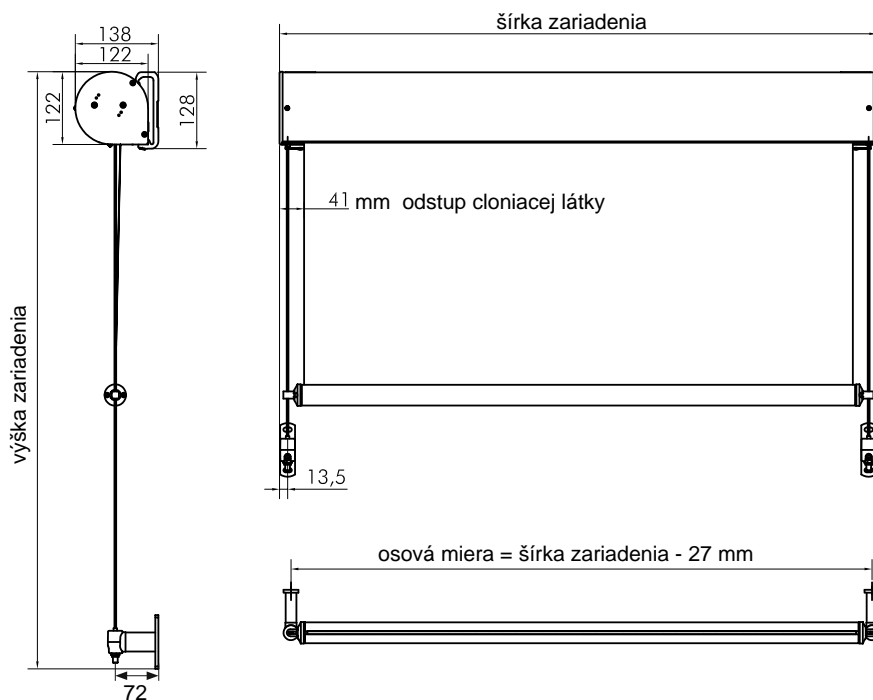


## NOVOLINE OKRUHLÁ, NOVOLINE HRANATÁ

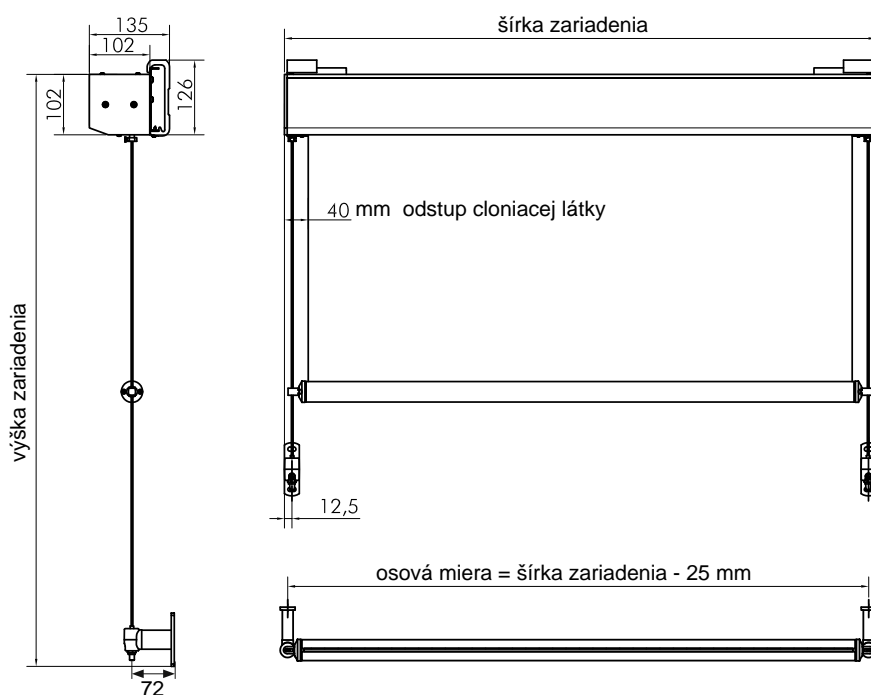
### VEĽKOSŤ ZARIADENIA A NÁVOD NA MERANIE

Šírka zariadenia = Ľavá vonkajšia hrana bočnej časti (bočný kryt) až k pravej vonkajšej hrane bočnej časti (bočný kryt)  
Výška zariadenia = Horná hrana boxu až k spodnej hrane napínacieho lanka.

### NOVOLINE OKRUHLÁ S VODIACÍMI OCEĽOVÝMI LANKAMI



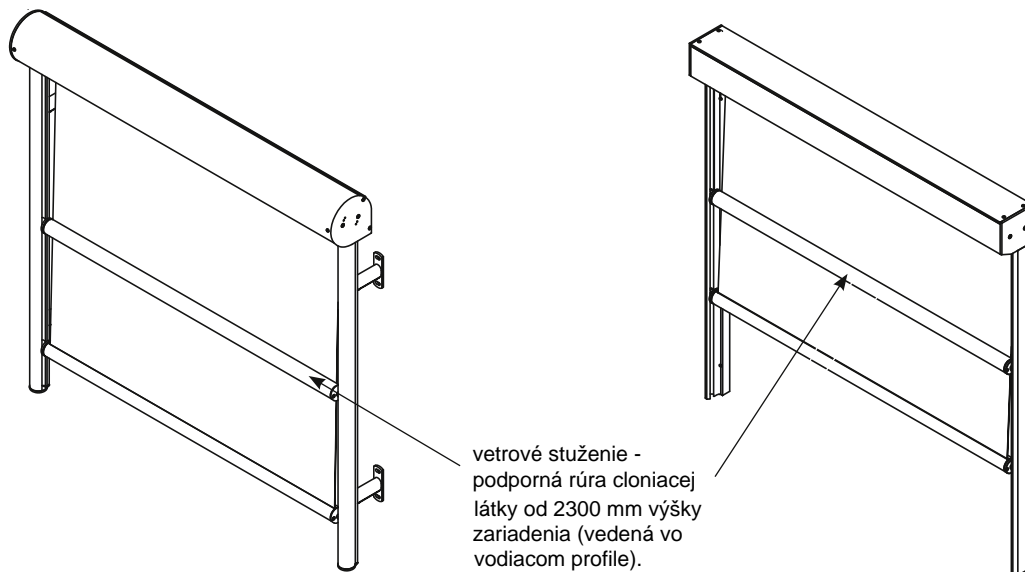
### NOVOLINE HRANATÁ S VODIACÍMI OCEĽOVÝMI LANKAMI



## NOVOLINE OKRUHLÁ, NOVOLINE HRANATÁ

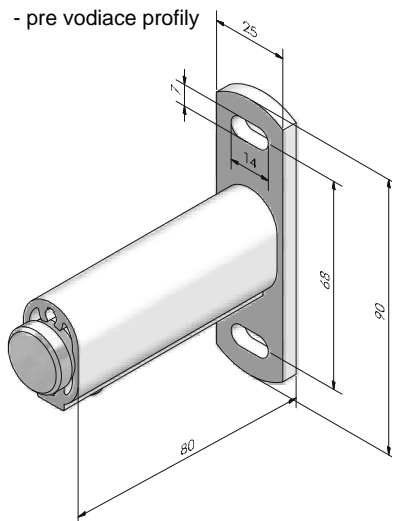
### NOVOLINE OKRUHLÁ - PODPORNÉ VETROVÉ STUŽENIE

### NOVOLINE HRANATÁ - PODPORNÉ VETROVÉ STUŽENIE

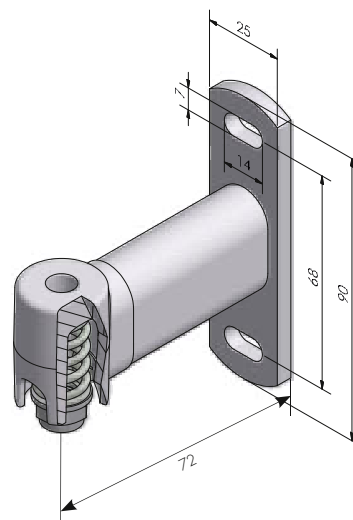


## DIŠŤAČNÁ KONZOLA

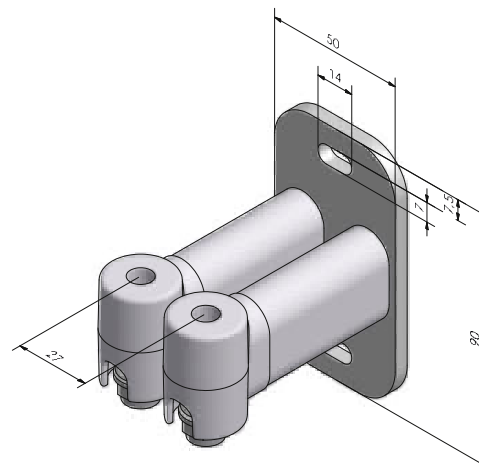
- pre vodiace profily



- pre mono ocelové lanká



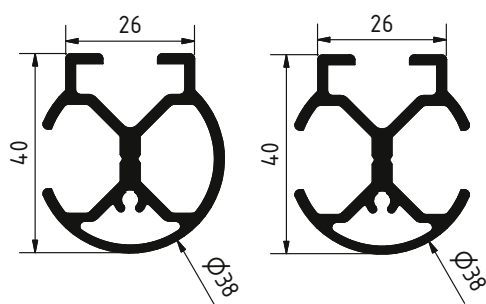
- pre duo ocelové lanká (viac zariadení)



## VODIACÍ PROFIL NOVOLINE - OKRUHLÁ

- mono vodiací profil

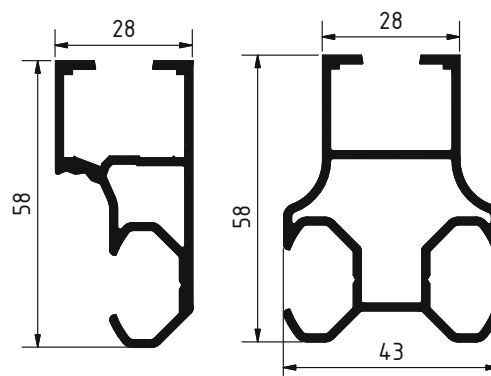
- duo vodiací profil (viac zariadení)



## - HRANATÁ

- mono vodiací profil

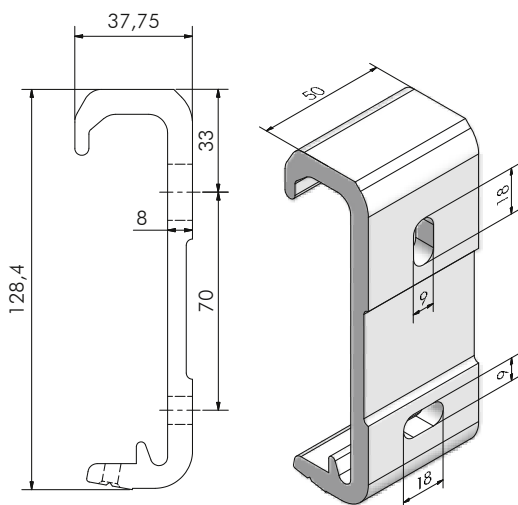
- duo vodiací profil (viac zariadení)



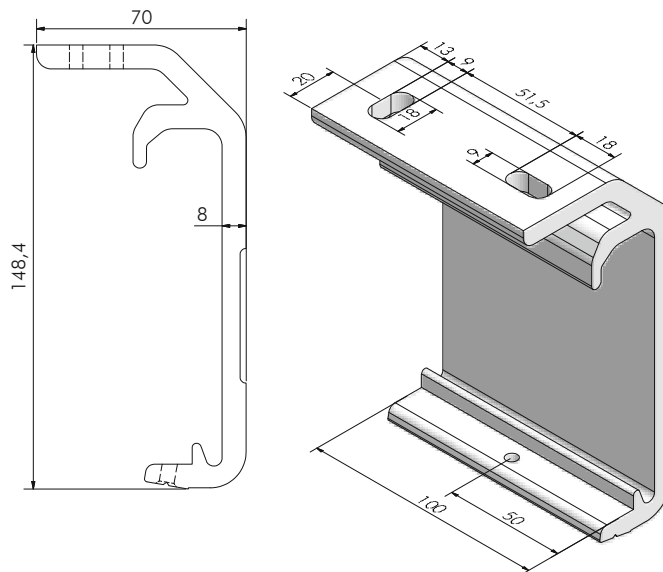


**NOVOLINE OKRUHLÁ, NOVOLINE HRANATÁ - MONTÁŽ**

**KONZOLA NA STENU**



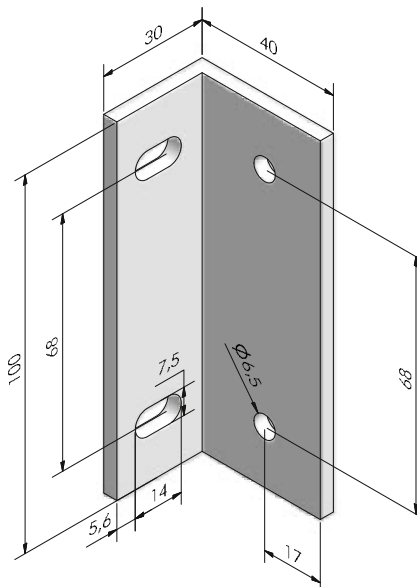
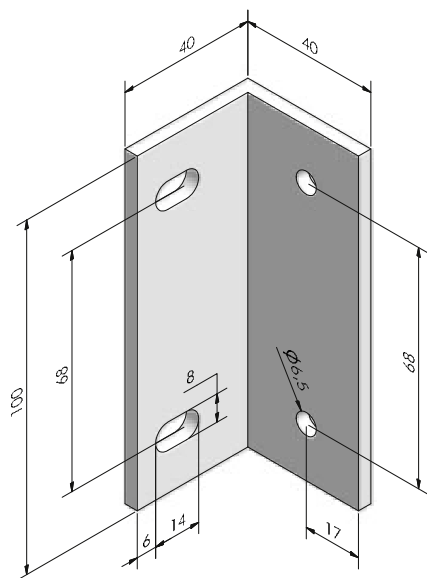
**KONZOLA NA STROP**



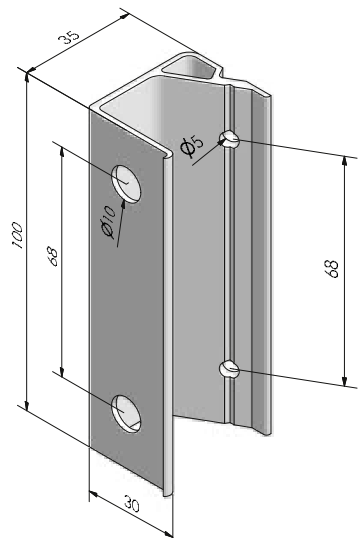
**UHLNÍK DO OSTENIA**

**- NOVOLINE OKRUHLÁ**

**- NOVOLINE HRANATÁ**



**UHLNÍK NA RÁM OKNA PRE NOVOLINE OKRUHLÁ**



## MARKÍZOLETA OKRUHLÁ - POPIS



Vertikálna markíza MARKÍZOLETA OKRUHLÁ MARKÍZOLETA OKRUHLÁ na okná a presklenné fasády nadväzuje na NOVOLINE OKRUHLÁ. Dodatočné využitie majú vyklápacie ramená, ktoré sprostredkujúajú južanský nádych. Variabilita montážnych spôsobov (priamo a dištančne) v kombinácii s okruhlým boxom a vodiacími profilmi tvoria vysokokvalitný základ.

## FARBY KONŠTRUKCIE

Štandardná farba: biela RAL 9010

V špeciálnom vybavení je možné dodať fasádnú markízu MARKÍZOLETA OKRUHLÁ vo všetkých RAL farbách.

## KONŠTRUKCIA

- Box: 1,5 mm hrubý hliníkový profil, 2-dielny okruhly box  $\varnothing$  120 mm.  
Bočné časti: z hliníkových odliatkov, s čapom na nasunutie do vodiaceho profilu.  
Bočné vedenie: a.) vodiace profily  $\varnothing$  40 mm, s drážkami pre kolieska a upevňovací materiál.  
b.) antikorové lanko  $\varnothing$  3 mm.  
Spodný profil: hliníkový profil  $\varnothing$  35 mm, plný pozinkovaný oceľový profil vybavený vodiacim ložiskovým vedením.  
Vyklápacie ramená: z hliníkového L-profilu 33 x 29 x 4 mm a plochého hliníkového profilu 25 x 6 mm.

## HRANIČNÉ MIERY

	kľuka	motor-štandard	motor RTS
min. šírka zariadenia	500 mm	590 mm	740 mm
max. šírka zariadenia	3000 mm	3000 mm	3000 mm
min. výška zariadenia	1400 mm	1400 mm	1400 mm
max. výška zariadenia	3500 mm	3500 mm	3500 mm
max. plocha zariadenia	7,5 m <sup>2</sup>	7,5 m <sup>2</sup>	7,5 m <sup>2</sup>

## CLONIACA LÁTKA

Cloniaca látka SOLTIS 92 a AKRYL v rôznych dizajnoch.

## POHON

Strana ovládania / strana motora: vľavo alebo vpravo

Ovládanie s kľukou: štandardná dĺžka kľuky - 1600 mm (špeciálne dĺžky - 1200, 1400, 1800, 2000 a 2400 mm)

## MARKÍZOLETA HRANATÁ - POPIS



### Vertikálna markíza MARKÍZOLETA HRANATÁ

Je to jednoduchý systém pre zatiernenie okien. Štandardné zatiernenie je zostavené tak, aby sa dalo namontovať priamo na okno. Dodatočné využitie majú vyklápacie ramená, ktoré markíze dodávajú južanský nádych. Ťažisko využitia leží v obchodnej oblasti.

## FARBY KONŠTRUKCIE

Štandardná farba: biela RAL 9010

V špeciálnom vybavení je možné dodať fasádnú markízu MARKÍZOLETA HRANATÁ vo všetkých RAL farbách.

## KONŠTRUKCIA

Box: 0,8 mm hrubý hranatý hliníkový plech, veľkosť boxu je 103 x 103 mm, alebo 126 x 126 mm.

Bočné časti: z hliníkových odliatkov, s čapom na nasunutie do vodiaceho profilu.

Bočné vedenie: a.) hliníkové vodiace profily, majú špeciálny tvar 28 x 58 mm, sdrážkami pre kolieska a kotviaci materiál.  
b.) antikorové lanko  $\varnothing$  3 mm.

Spodný profil: hliníkový profil  $\varnothing$  35 mm, plný pozinkovaný oceľový profil vybavený vodiacim ložiskovým vedením.

Vyklápacie ramená: z hliníkového L-profilu 33 x 29 x 4 mm a plochého hliníkového profilu 25 x 6 mm.

## HRANIČNÉ MIERY

	kľuka	motor-štandard	motor RTS
min. šírka zariadenia	500 mm	590 mm	740 mm
max. šírka zariadenia	3000 mm	3000 mm	3000 mm
min. výška zariadenia	1400 mm	1400 mm	1400 mm
max. výška zariadenia	3500 mm	3500 mm	3500 mm
max. plocha zariadenia	7,5 m <sup>2</sup>	7,5 m <sup>2</sup>	7,5 m <sup>2</sup>

## CLONIACA LÁTKA

Cloniaca látka SOLTIS 92 a AKRYL v rôznych dizajnoch.

## POHON

Strana ovládania / strana motora: vľavo alebo vpravo

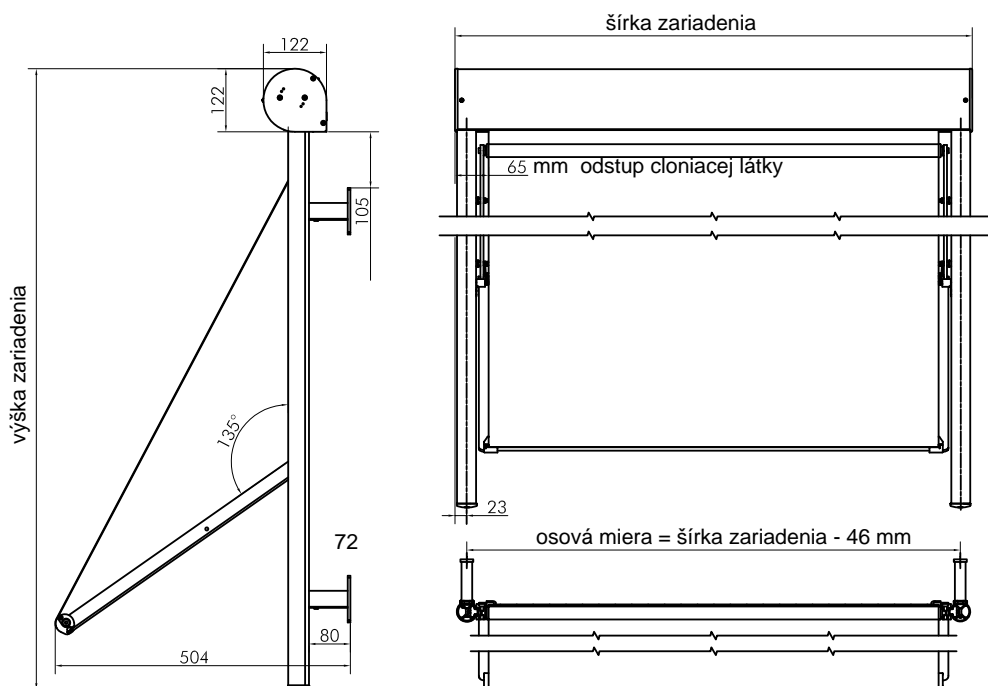
Ovládanie s kľukou: štandardná dĺžka kľuky - 1600 mm (špeciálne dĺžky - 1200, 1400, 1800, 2000 a 2400 mm)

## MARKÍZOLETA OKRUHLÁ, MARKÍZOLETA HRANATÁ

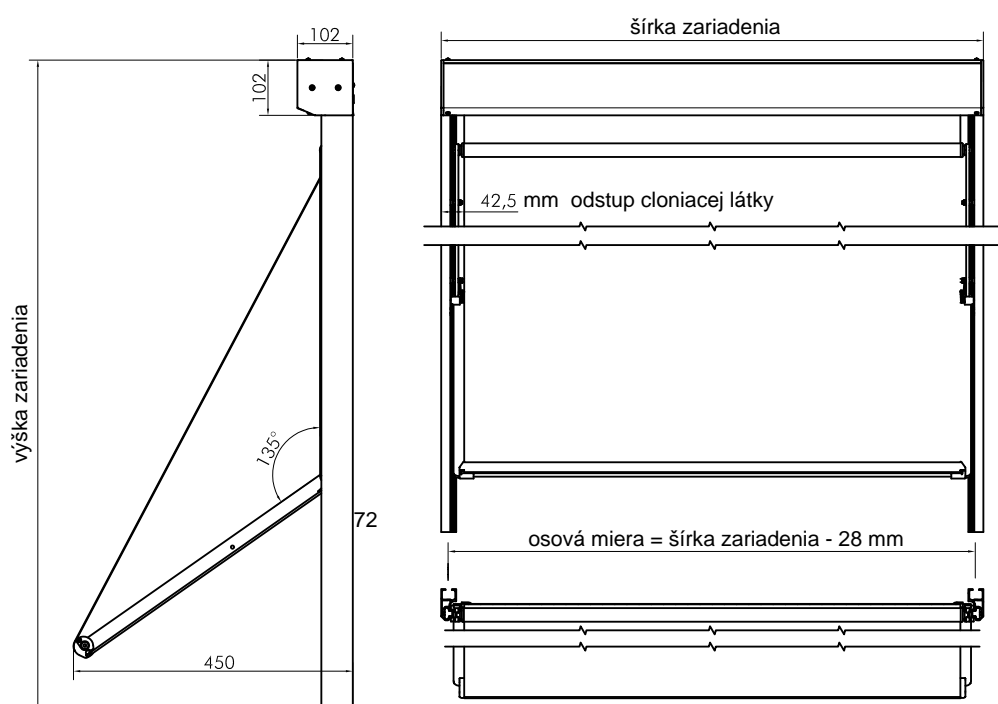
### VEĽKOSŤ ZARIADENIA A NÁVOD NA MERANIE

Šírka zariadenia = Ľavá vonkajšia hrana bočnej časti (bočný kryt) až k pravej vonkajšej hrane bočnej časti (bočný kryt)  
Výška zariadenia = Horná hrana boxu až k spodnej hrane vodiaceho profilu.

### MARKÍZOLETA OKRUHLÁ

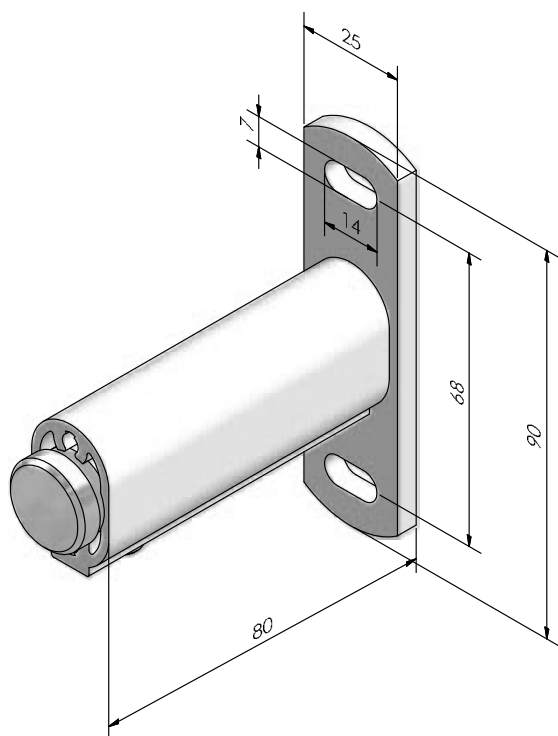


### MARKÍZOLETA HRANATÁ



## DIŠŤAČNÁ KONZOLA

- pre vodiace profily



## VODIACÍ PROFIL MARKÍZOLETA - OKRUHLÁ

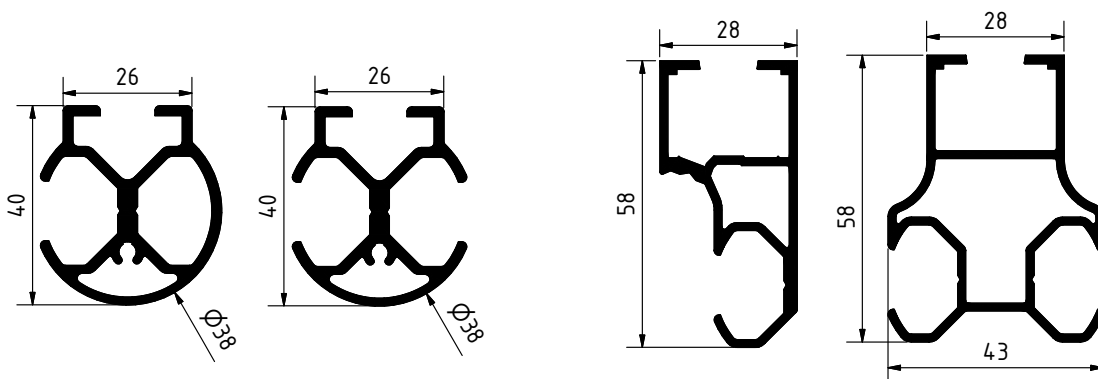
- mono vodiací profil

- duo vodiací profil (viac zariadení)

## - HRANATÁ

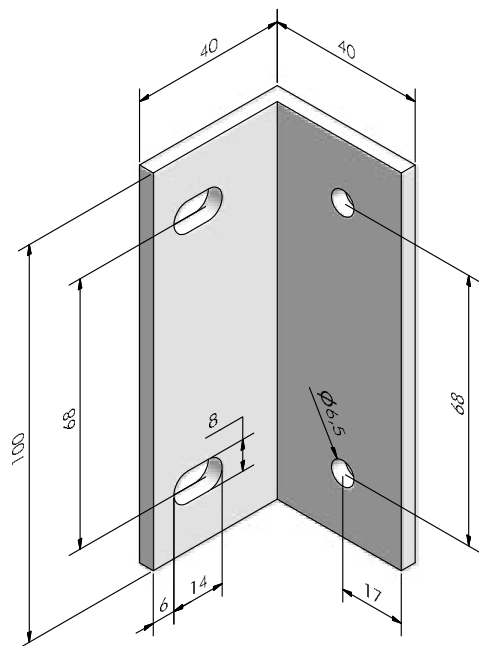
- mono vodiací profil

- duo vodiací profil (viac zariadení)

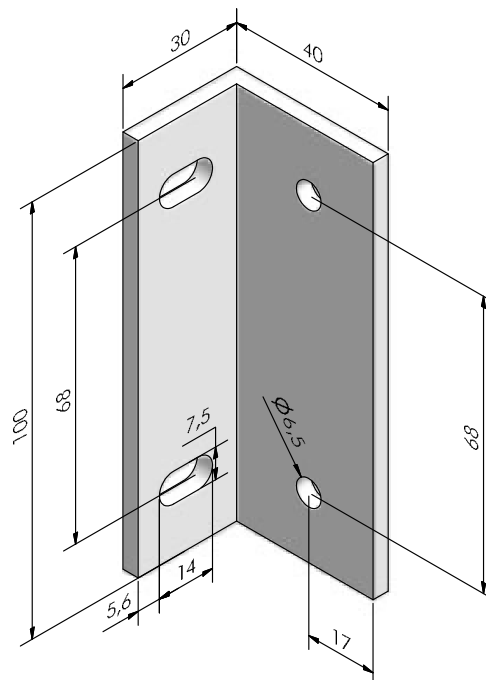


## MARKÍZOLETA OKRUHLÁ, MARKÍZOLETA HRANATÁ - MONTÁŽ

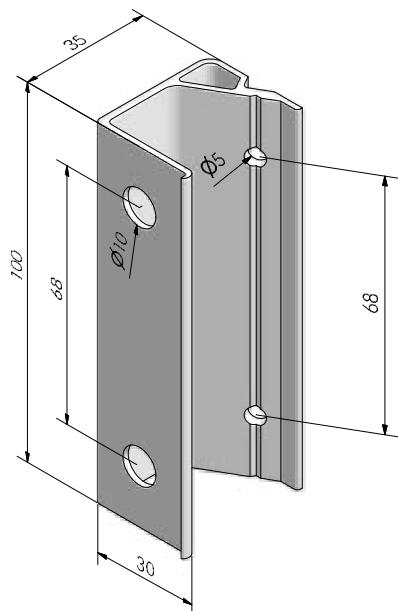
### UHLNÍK DO OSTENIA - MARKÍZOLETA OKRUHLÁ



### - MARKÍZOLETA HRANATÁ



### UHLNÍK NA RÁM OKNA PRE MARKÍZOLETA OKRUHLÁ



## OPENLINE - POPIS



### Fasádna markíza OPENLINE

Mnohostranná fasádna markíza v otvorenom vyhotovení (bez boxu) k primárnemu použitiu v interiéri k zatienu veľkých sklenných plôch, ale tiež použiteľná pre zatienu v exteriéri ako vertikálne steny.

## VARIANTY VYHOTOVENIA

**Použitie - interiér:** Fasádna markíza OPENLINE sa vyhotovuje pre oblasť interiéru štandardne ako voľne visiaca (bez bočného vedenia). Je ale možnosť zvoliť si bočné vedenie pomocou vodiacich profilov alebo oceľovými lankami.

**Použitie - exteriér:** Fasádna markíza OPENLINE sa dá využiť pre oblasť exteriéru ako vertikálne steny. Pre túto oblasť použitia sú dva varianty k dispozícii: vodiace profily alebo vodiace oceľové lanká.

## FARBY KONŠTRUKCIE

Štandardná farba: biela RAL 9010

V špeciálnom vybavení je možné dodať fasádnú markízu MARKÍZOLETA HRANATÁ vo všetkých RAL farbách.

## KONŠTRUKCIA

Bez boxu: pozinkovaná oceľová rúra  $\varnothing$  78 mm

Bočné časti: univerzálny držiak

Bočné vedenie: a.) hliníkové vodiace profily, majú špeciálny tvar 28 x58 mm, sdrážkami pre kolieska a kotviaci materiál.  
b.) antikoroové lanko  $\varnothing$  3 mm.

Spodný profil: hliníkový profil  $\varnothing$  35 mm, s plným záťažovým pozinkovaným oceľovým profilom  $\varnothing$  22 mm.

## HRANIČNÉ MIERY

### Použitie - interiér:

	kluka	motor-štandard	motor RTS
min. šírka zariadenia	600 mm	590 mm	740 mm
max. šírka zariadenia	6000 mm	6000 mm	6000 mm
min. výška zariadenia	700 mm	700 mm	700 mm
max. výška zariadenia - bez vedenia / oceľové lanko	3500 mm	8000 mm	8000 mm
max. výška zariadenia - s vodiacími profilmi	3500 mm	6000 mm	6000 mm
max. plocha zariadenia	14 m <sup>2</sup>	40 m <sup>2</sup>	40 m <sup>2</sup>

### Použitie - exteriér:

	kluka	motor-štandard	motor RTS
min. šírka zariadenia	600 mm	590 mm	740 mm
max. šírka zariadenia	4000 mm	4000 mm	4000 mm
min. výška zariadenia	700 mm	700 mm	700 mm
max. výška zariadenia	3500 mm	3500 mm	3500 mm
max. plocha zariadenia	9 m <sup>2</sup>	9 m <sup>2</sup>	9 m <sup>2</sup>

## CLONIACA LÁTKA

Cloniaca látka SOLTIS 92 a AKRYL v rôznych dizajnoch.

## POHON

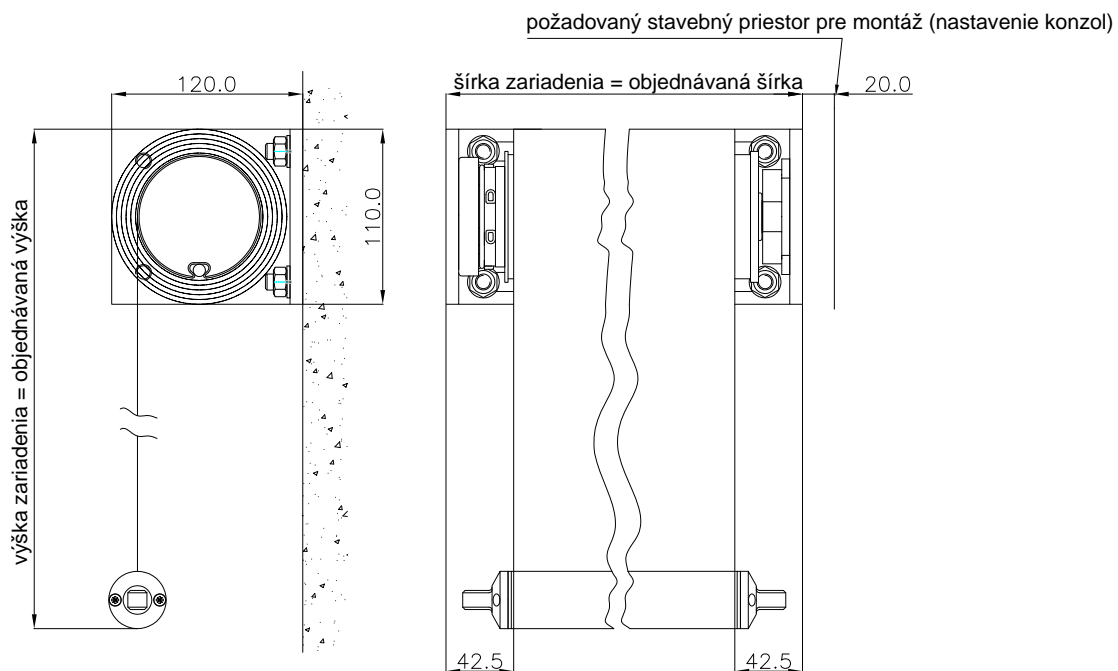
Strana ovládania / strana motora: vľavo alebo vpravo

Ovládanie s kľukou: štandardná dĺžka kľuky - 1600 mm (špeciálne dĺžky - 1200, 1400, 1800, 2000 a 2400 mm)

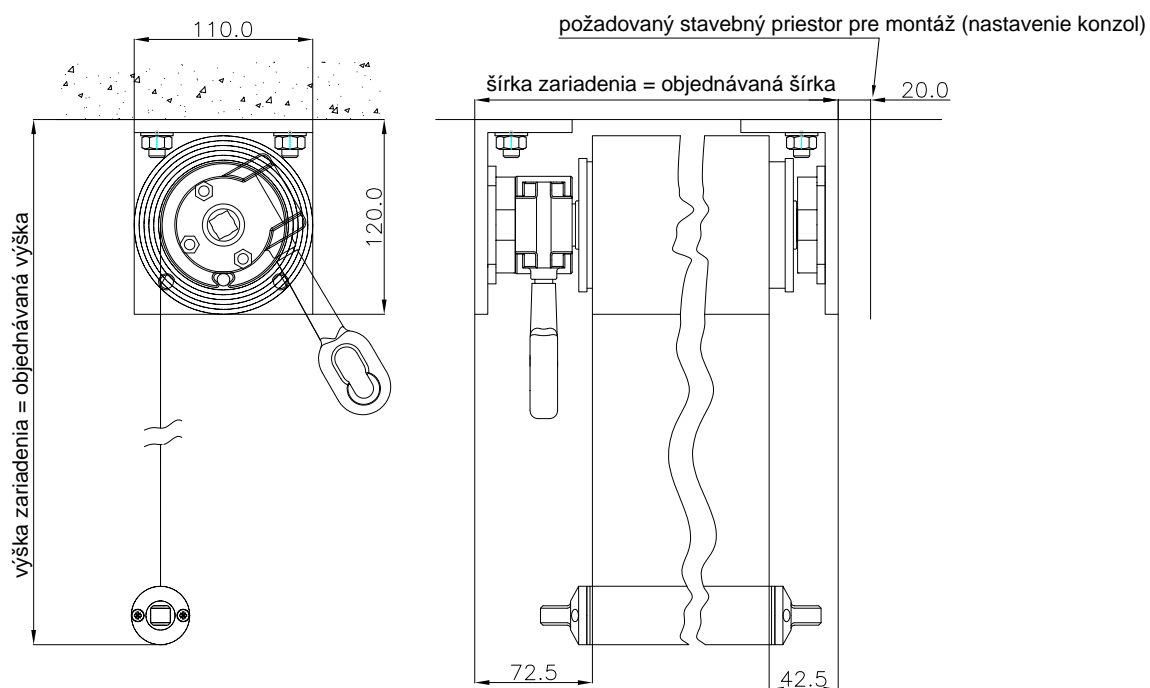
**VEĽKOSŤ ZARIADENIA A NÁVOD NA MERANIE**

Šírka zariadenia = Ľavá vonkajšia hrana montážnej konzoly až k pravej vonkajšej hrane montážnej konzoly.  
 Výška zariadenia volne visiaca = Horná hrana montážnej konzoly až k spodnej hrane spodného profilu.

**OPENLINE VOL'NE VISIACA / MOTOR**



**OPENLINE VOL'NE VISIACA / KL'UKA**

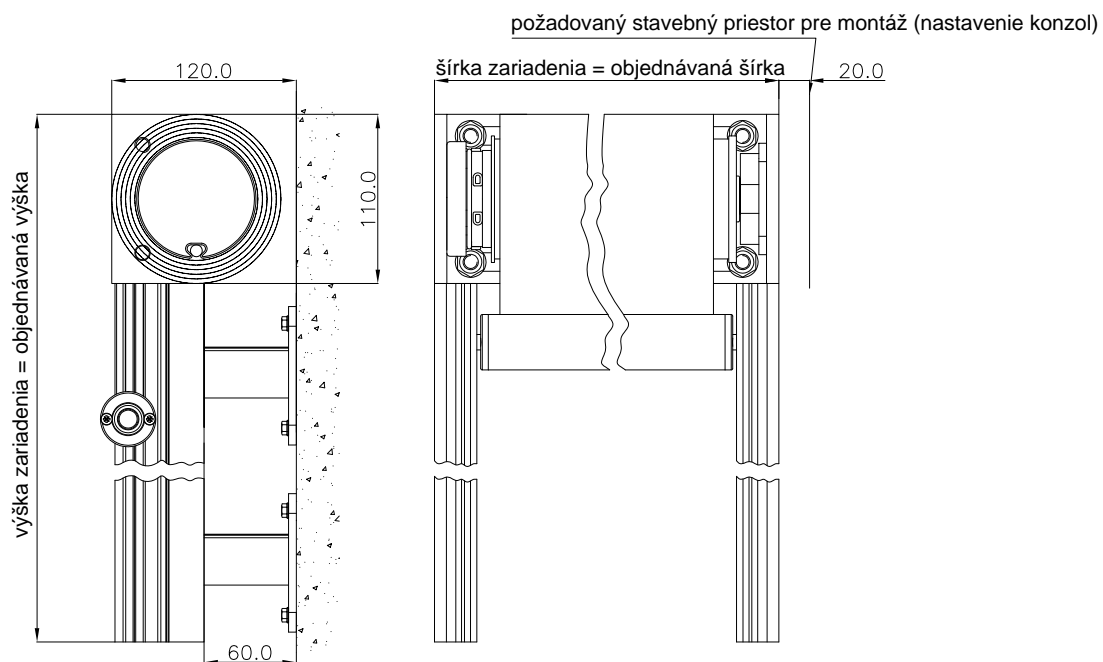




**VEĽKOSŤ ZARIADENIA A NÁVOD NA MERANIE**

Šírka zariadenia = Ľavá vonkajšia hrana montážnej konzoly až k pravej vonkajšej hrane montážnej konzoly.  
 Výška zariadenia s vodiacím profilom = Horná hrana montážnej konzoly až k spodnej hrane spodného profilu.

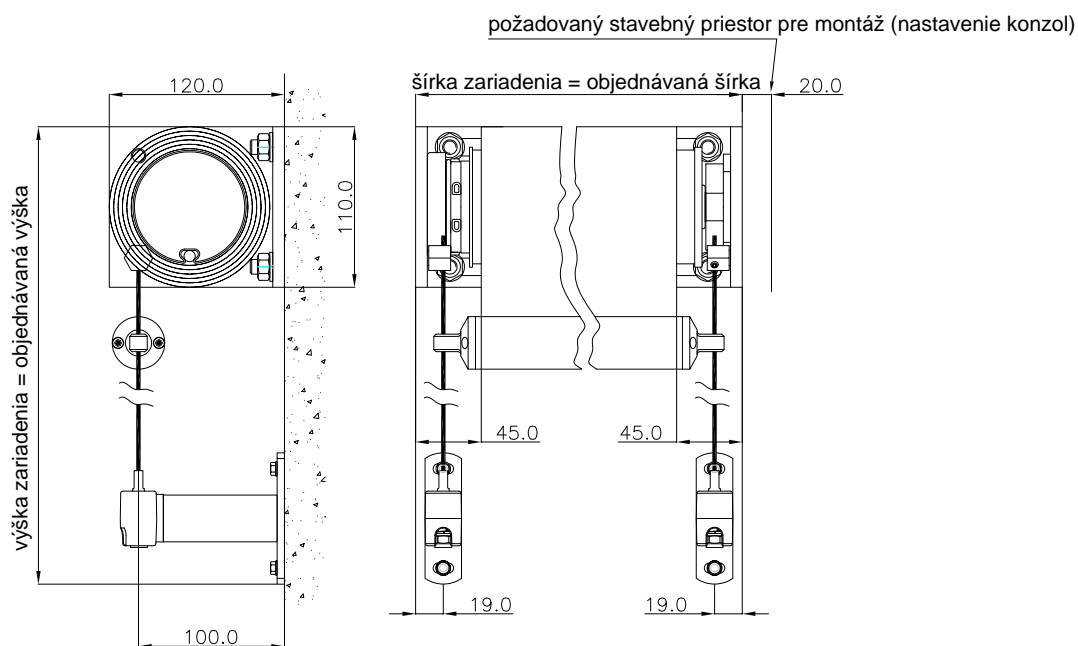
**OPENLINE S VODIACÍM PROFILOM / MOTOR**



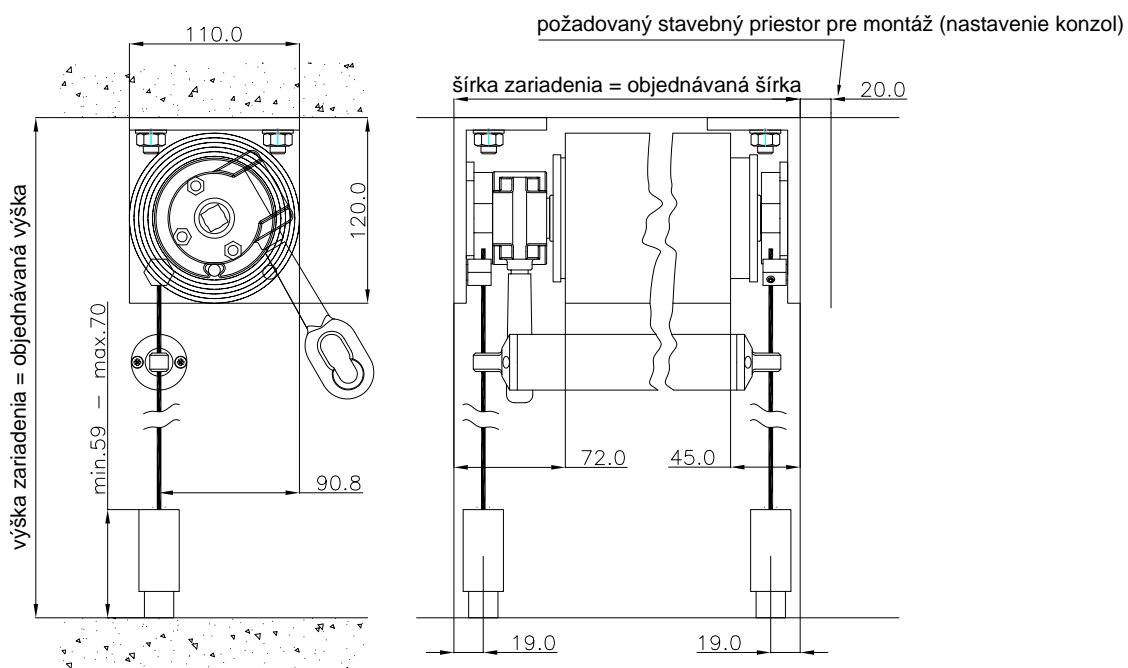
**VEĽKOSŤ ZARIADENIA A NÁVOD NA MERANIE**

Šírka zariadenia = Ľavá vonkajšia hrana montážnej konzoly až k pravej vonkajšej hrane montážnej konzoly.  
 Výška zariadenia s vodiacim profilom = Horná hrana montážnej konzoly až k spodnej hrane spodného profilu.

**OPENLINE S OCEĽOVÝM LANKOM / MOTOR**

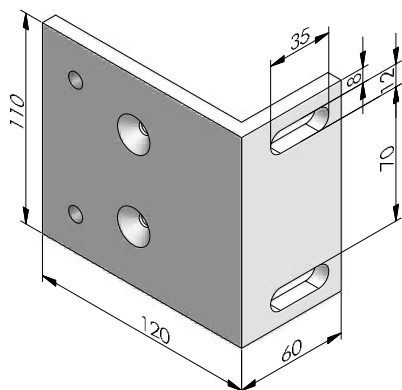


**OPENLINE S OCEĽOVÝM LANKOM / KLÚKA**

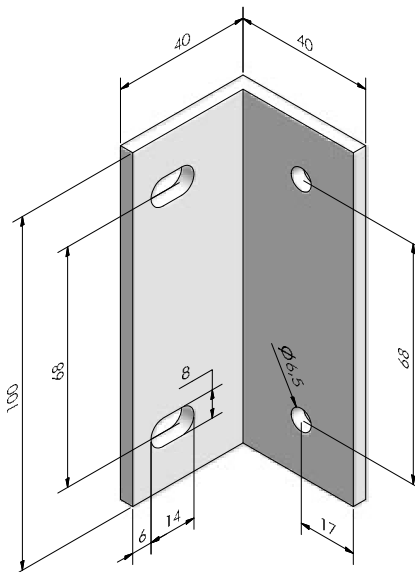


## OPENLINE

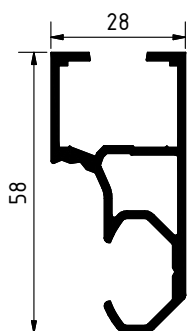
### UNIVERZÁLNY DRŽIAK



### UHLNÍK DO OSTENIA

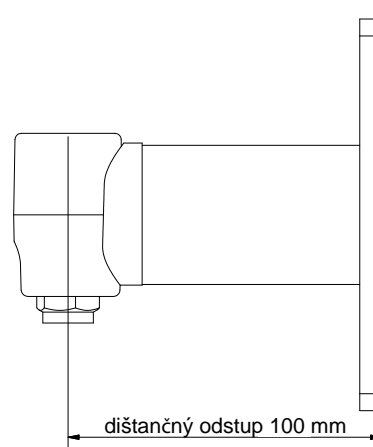
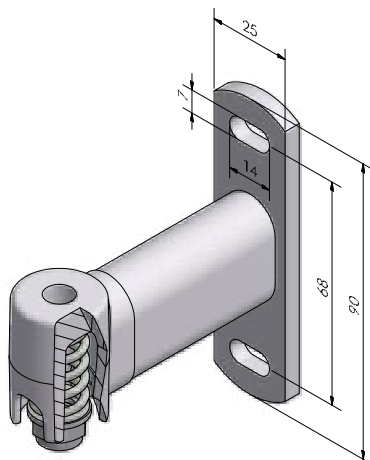
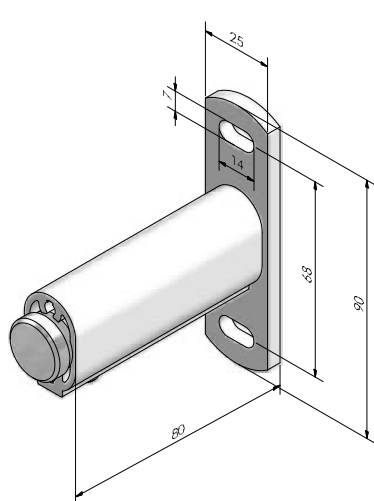


### VODIACÍ PROFIL



### OPENLINE: - S VODIACÍM PROFILOM

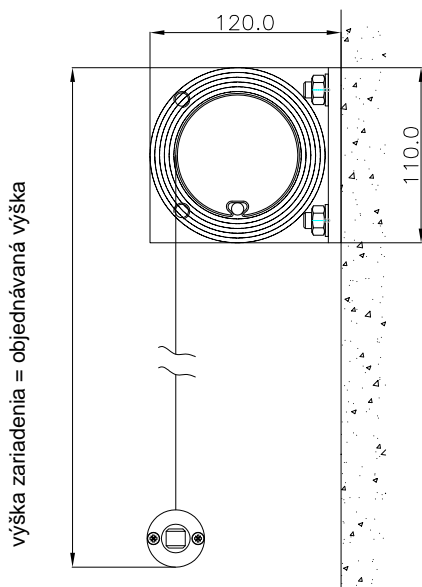
### - S OCEĽOVÝM LANKOM



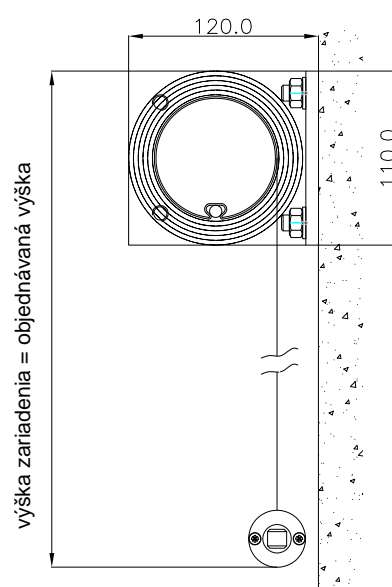
## MOŽNOSTI

### PLATÍ PRE OPENLINE

Cloniaca látka sa navíja z predu (štandard)

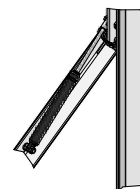


Cloniaca látka sa navíja zo zadu



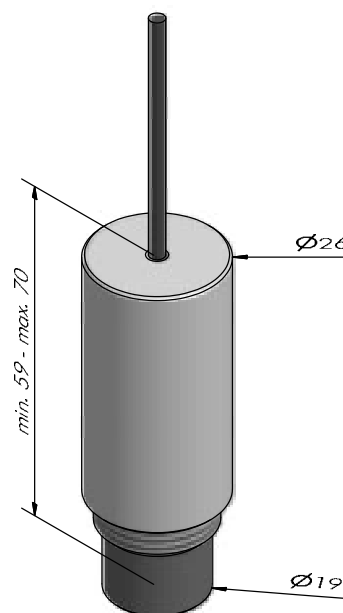
### PLATÍ PRE MARKÍZOLETU

Markízoleta s integrovaným vzduchovým tmičom.  
Lepšia odolnosť voči vetru pri vyklopenej pozícii.

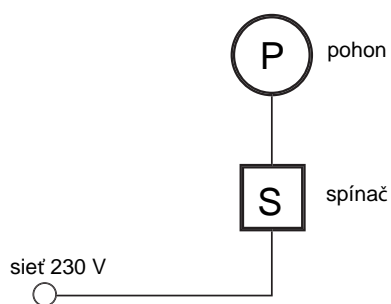


### PLATÍ PRE NOVOLINE A OPENLINE

Púzdro s pružinou k upevneniu napínacieho lanka do podlahy.  
Je potrebné brať ohľad, že celková základná výška púzdra s pružinou je cca. 60 mm.



## PRÍKLADY POUŽITIA PRIAMEHO RIADENIA



### SITUÁCIA

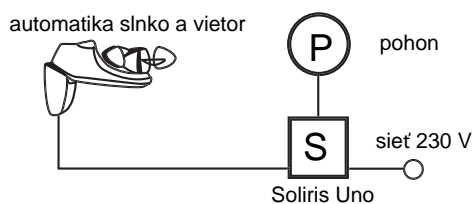
1 štandardný pohon  
Samostatný štandardný pohon (nie s rádiovým ovládaním) sa môže individuálne ovládať spínačom.

### ČO JE POTREBNÉ

1 spínač

### PLÁNY PRIPOJENIA

Informácie k priamemu ovládaniu najdete v pláne pripojenia č. 1. Informácie k automatickému ovládaniu a jeho príslušenstvu nájdete v plánoch č. 2, 2A, 2B, 2C.



## SPÍNAČ (S)

### PRÍAME OVLÁDANIE

Inis Uno  
(pod omietku)



otáčavý vodotesný spínač  
(na omietku)



spínač na kľúčik, biely UP  
(pod omietku)



spínač na kľúčik, sivý AP  
(na omietku)



### AUTOMATICKÉ OVLÁDANIE

Soliris Uno  
(automatika slnko a vietor)



### PRÍSLUŠENSTVO

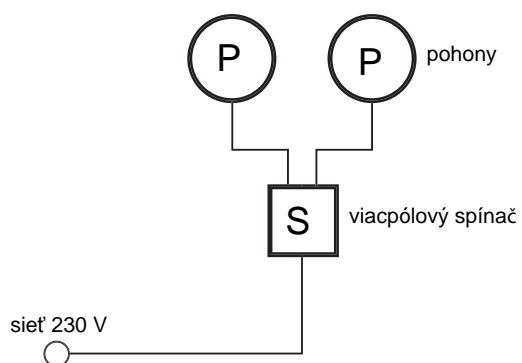
senzor dažďa bezpotenciálny  
(k automatike slnko a vietor)



teplotný spínač  
(k automatike slnko a vietor)



### PRÍKLADY POUŽITIA PRIAMEHO RIADENIA



#### SITUÁCIA

2 štandardné pohony  
Dva samostatné štandardné pohony (nie s rádiovým ovládaním) sa môžu individuálne ovládať spínačom.

#### ČO JE POTREBNÉ

1 spínač

#### PLÁNY PRIPOJENIA

Informácie k priamemu ovládaniu najdete v pláne pripojenia č. 3.

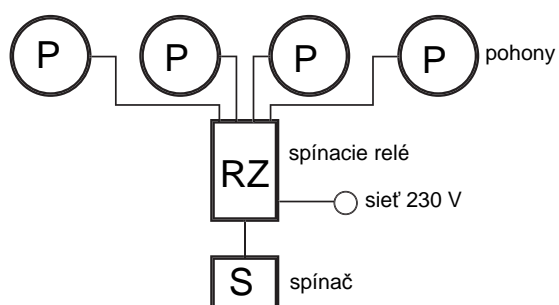
### SPÍNAČ (S)

#### PRIAME OVLÁDANIE

Inis Duo  
(podomietkový dvojspínač)



## PRÍKLADY POUŽITIA SKUPINOVEHO RIADENIA



### SITUÁCIA

viac (x) štandardný pohonov  
Jednou skupinovú obsluhou (spínacie relé) sa môžu ovládať až 4 pohony s 1 riadením (spínačom).

### ČO JE POTREBNÉ

1 riadiace zariadenie  
1 spínač

### PLÁNY PRIPOJENIA

Informácie k priamemu ovládaniu nájde v pláne pripojenia č. 4.  
Informácie k automatickému ovládaniu a jeho príslušenstvu nájde v plánoch č. 5, 5A, 5B, 5C.

## RIADIACE ZARIADENIE (RZ)

### SPÍNACIE RELÉ

spínacie relé  
(interiérové 100x60x55 mm)



spínacie relé  
(exteriérové s púzdom 110x110x65 mm)



## SPÍNAČ (S)

### PRIAME OVLÁDANIE

Inis Uno  
(pod omietku)



otáčavý vodotesný spínač  
(na omietku)



spínač na kľúčik, biely UP  
(pod omietku)



spínač na kľúčik, sivý AP  
(na omietku)



### AUTOMATICKÉ OVLÁDANIE

Soliris Uno  
(automatika slnko a vietor)



### PRÍSLUŠENSTVO

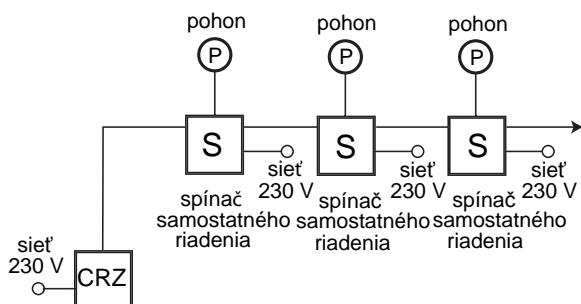
senzor dažďa bezpotenciálny  
(k automatike slnko a vietor)



teplotný spínač  
(k automatike slnko a vietor)



## PRÍKLADY POUŽITIA RIADENIA MALÝCH OBJEKTOV



### SITUÁCIA

viac (x) štandardný pohon  
Jednou skupinovú obsluhou (spínacie relé) sa môžu ovládať až 4 pohony s 1 riadením (spínačom).

### ČO JE POTREBNÉ

1 riadiace zariadenie  
1 spínač

### PLÁNY PRIPOJENIA

Informácie k priamemu ovládaniu nájdete v pláne pripojenia č. 4.  
Informácie k automatickému ovládaniu a jeho príslušenstvu nájdete v plánoch č. 5, 5A, 5B, 5C.

## SPÍNAČ (S)

### SAMOSTATNÉ OVLÁDANIE

Centralis Uno IB  
(spínač k decentralnému riadeniu jedného pohonu)



## CENTRÁLNE RIADIACE ZARIADENIE (CRZ)

### PRIAME OVLÁDANIE

Centralis IB  
(centrálny spínač k Centralis Uno IB)



### AUTOMATICKÉ OVLÁDANIE

Soliris IB  
(automatika slnko a vietor riadenie ako jedného pohonu)



### PRÍSLUŠENSTVO

senzor dažďa bezpotenciálny  
(k automatike slnko a vietor)

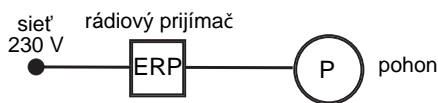


teplotný spínač  
(k automatike slnko a vietor)





## PRÍKLADY POUŽITIA PRIAMEHO RIADENIA



### SITUÁCIA

1 štandardný pohon

### ČO JE POTREBNÉ

1 rádiovy prijímač

K štandardnému pohonu musí byť napojený exteriérový rádiovy prijímač.

1 vysielač

Ovládanie pohonu nasleduje pomocou vysielača.

### PLÁNY PRIPOJENIA

Informácie k priamemu ovládaniu najdete v pláne pripojenia č. 8, 9, 10, a 10A.

Informácie k automatickému ovládaniu a jeho príslušenstvu nájdete v plánoch č. 11, 12.

## EXTERIÉROVÝ RÁDIOVÝ PRIJÍMAČ (ERP)

### PRIJÍMAČ

Centralis Indoor RTS  
(pre interiéry)



Centralis Receiver RTS  
(pre exteriéry)



Centralis Uno RTS VB  
(spínač pre interiéry so zabudovaným prijímačom pre Eolis Senzor RTS, Soliris Senzor RTS)



## RADIOVÝ VYSIELAČ (RV)

### PRIAME VYSIELAČE

Centralis RTS  
(nastenný vysielač pre rádiovy pohon)



Telis 1 RTS Pure  
(prenosný vysielač pre rádiovy pohon)



Telis 1 RTS Patio  
(prenosný vysielač do exteriéru pre rádiovy pohon)



Telis 1 RTS Silver  
(dizajnový prenosný vysielač pre rádiovy pohon)



### AUTOMATICKÉ VYSIELAČE

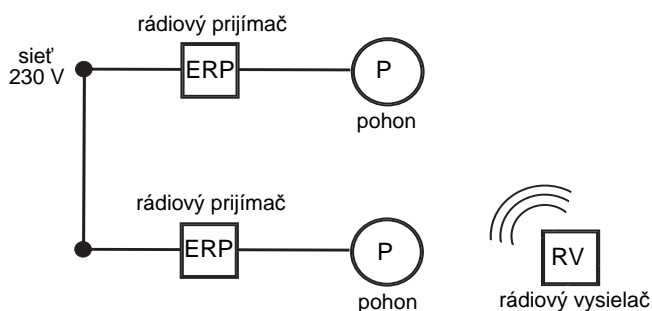
Eolis RTS  
(senzor vietor)



Soliris RTS  
(senzor slnko a vietor)



## PRÍKLADY POUŽITIA SKUPINOVÉHO RIADENIA



### SITUÁCIA

viac (x) štandardných pohonov

### ČO JE POTREBNÉ

viac (x) rádiových prijímačov

Ku každému štandardnému pohonu musí byť napojený exteriérový rádiový prijímač.

1 alebo viac (x) vysielačov

Individuálne ovládanie každého jednotlivého pohonu musí zodpovedať počtu vysielačov.

### PLÁNY PRIPOJENIA

Informácie k priamemu ovládaniu nájdete v pláne pripojenia č. 13, 14, 14A, a 15.

## EXTERIÉROVÝ RÁDIOVÝ PRIJÍMAČ (ERP)

### PRIJÍMAČ

Centralis Indoor RTS  
(pre interiéry)



Centralis Receiver RTS  
(pre exteriéry)



Centralis Uno RTS VB  
(spínač pre interiéry so zabudovaným prijímačom pre Eolis Senzor RTS, Soliris Senzor RTS)



## RADIOVÝ VYSIELAČ (RV)

### PRIAME VYSIELAČE

Centralis RTS  
(nastenný vysielač pre rádiový pohon)



Telis 1 RTS Pure  
(prenosný vysielač pre rádiový pohon)



Telis 1 RTS Patio  
(prenosný vysielač do exteriéru pre rádiový pohon)



Telis 1 RTS Silver  
(dizajnový prenosný vysielač pre rádiový pohon)



Telis 4 RTS Pure  
(prenosný vysielač až pre 5 rádiových pohonov)



Telis 4 RTS Patio  
(prenosný vysielač do exteriéru až pre 5 rádiových pohonov)



Telis 4 RTS Silver  
(dizajnový prenosný vysielač až pre 5 rádiových pohonov)



### AUTOMATICKÉ VYSIELAČE

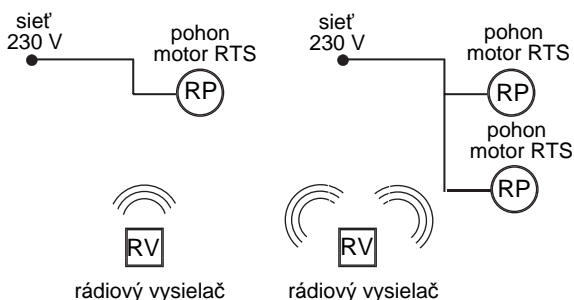
Eolis RTS  
(senzor vietor)



Soliris RTS  
(senzor slnko a vietor)



## PRÍKLADY POUŽITIA



### SITUÁCIA

1 alebo viac (x) pohonov- motorov RTS

Podľa potreby môžeme ovládanie naprogramovať samostatne, viacbodovo, skupinovo alebo centrálné. Pri zmene ovládania nie je potrebná dodatočná kabeláž. Príkazy k pohybu sa prenášajú pomocou rádia do motora s integrovaným rádiovým prijímačom, pričom inštalačná náročnosť sa podstatne zredukuje.

### ČO JE POTREBNÉ

1 alebo viac (x) vysielačov

Individuálne ovládanie každého jednotlivého pohonu musí zodpovedať počtu vysielačov.

### PLÁNY PRIPOJENIA

Informácie najdete v pláne pripojenia č. 16, 16A.

## RADIOVÝ VYSIELAČ (RV)

### PRIAME VYSIELAČE

Centralis RTS  
(nastenný vysielač  
pre rádiový pohon)



Telis 1 RTS Pure  
(prenosný vysielač  
pre rádiový pohon)



Telis 1 RTS Patio  
(prenosný vysielač do  
exteriéru pre rádiový  
pohon)



Telis 1 RTS Silver  
(dizajnový prenosný  
vysielač pre rádiový  
pohon)



Telis 4 RTS Pure  
(prenosný vysielač  
až pre 5 rádiových  
pohonov)



Telis 4 RTS Patio  
(prenosný vysielač do  
exteriéru až pre 5 rá-  
diových pohonov)



Telis 4 RTS Silver  
(dizajnový prenosný  
vysielač až pre 5 rá-  
diových pohonov)



Telis Soliris RTS Pure  
(prenosný vysielač pre  
Soliris Senzor RTS a  
pre motor RTS)



Telis Soliris RTS Patio  
(prenosný vysielač do  
exteriéru pre Soliris  
Senzor RTS a pre  
motor RTS)



Telis Soliris RTS Silver  
(dizajnový prenosný  
vysielač pre Soliris  
Senzor RTS a pre  
motor RTS)



### AUTOMATICKÉ VYSIELAČE

Eolis RTS  
(senzor vietor)

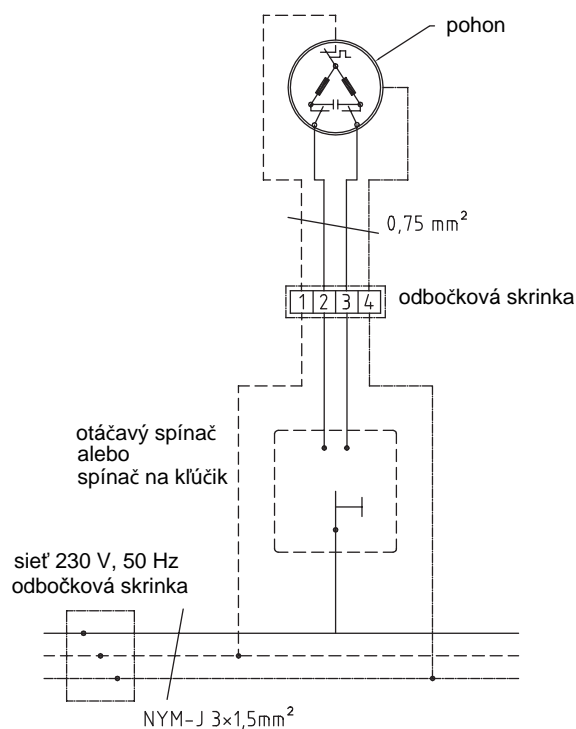
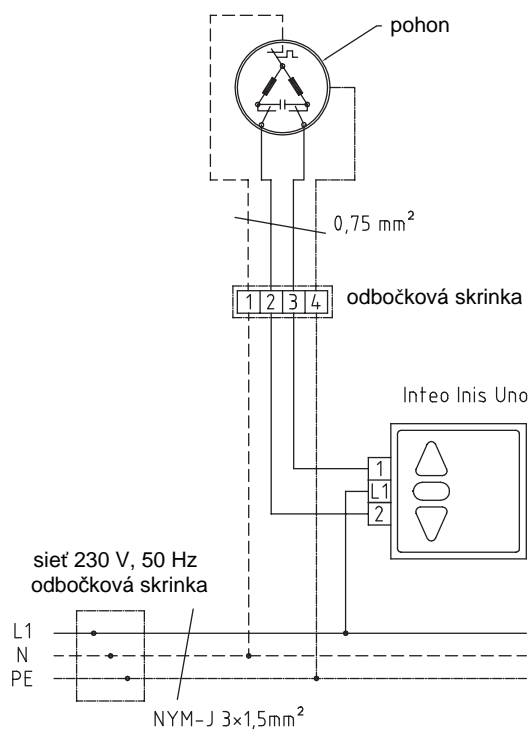


Soliris RTS  
(senzor slnko a vietor)



Inteo Inis Uno

otáčavý vodotesný spínač  
spínač na kľúčik, biely UP  
spínač na kľúčik, sivý AP



Všetky prierezy vodičov 1,5 mm<sup>2</sup>. Možné odchýlky sú vyznačené.

Farebná škála káblov k pohonu:

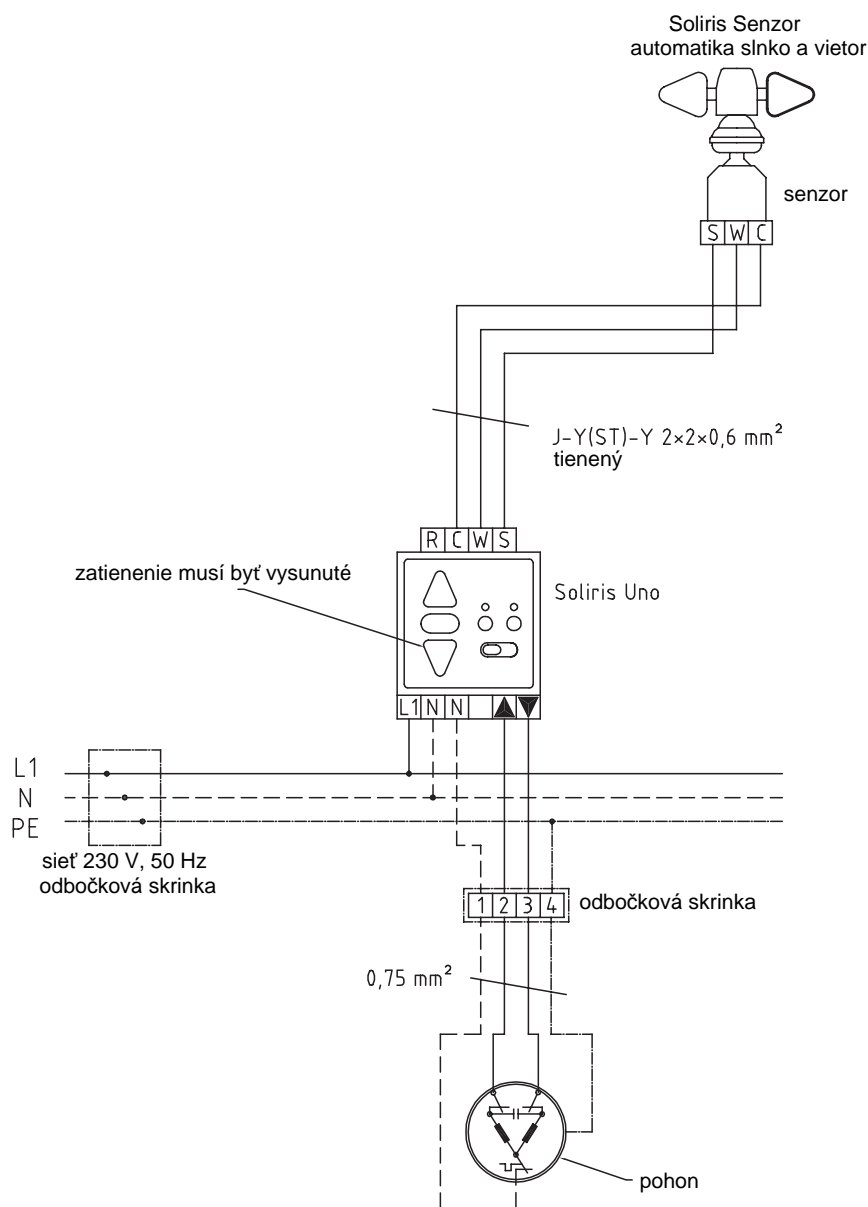
1	modrý	stredný vodič N
2	čierny	fáza smer 2
3	hnedý	fáza smer 1
4	žltozelený	ochranný vodič PE

**POZOR:**

Pohony nesmú byť zapojené paralelne.  
Presne dodržiavať horeuvedenú schému zapojenia.  
Ak podniknete nejaké zmeny, ručíte sami za škody,  
ktoré vzniknú na motore alebo na samotných mar-  
kízach.

Pre pripájanie elektrických zariadení, žalúzií, motorov a vypínačov platia predpisy príslušnej krajiny.

Soliris Uno



Všetky prierezy vodičov 1,5 mm<sup>2</sup>. Možné odchýlky sú vyznačené.

Farebná škála káblov k pohonu:

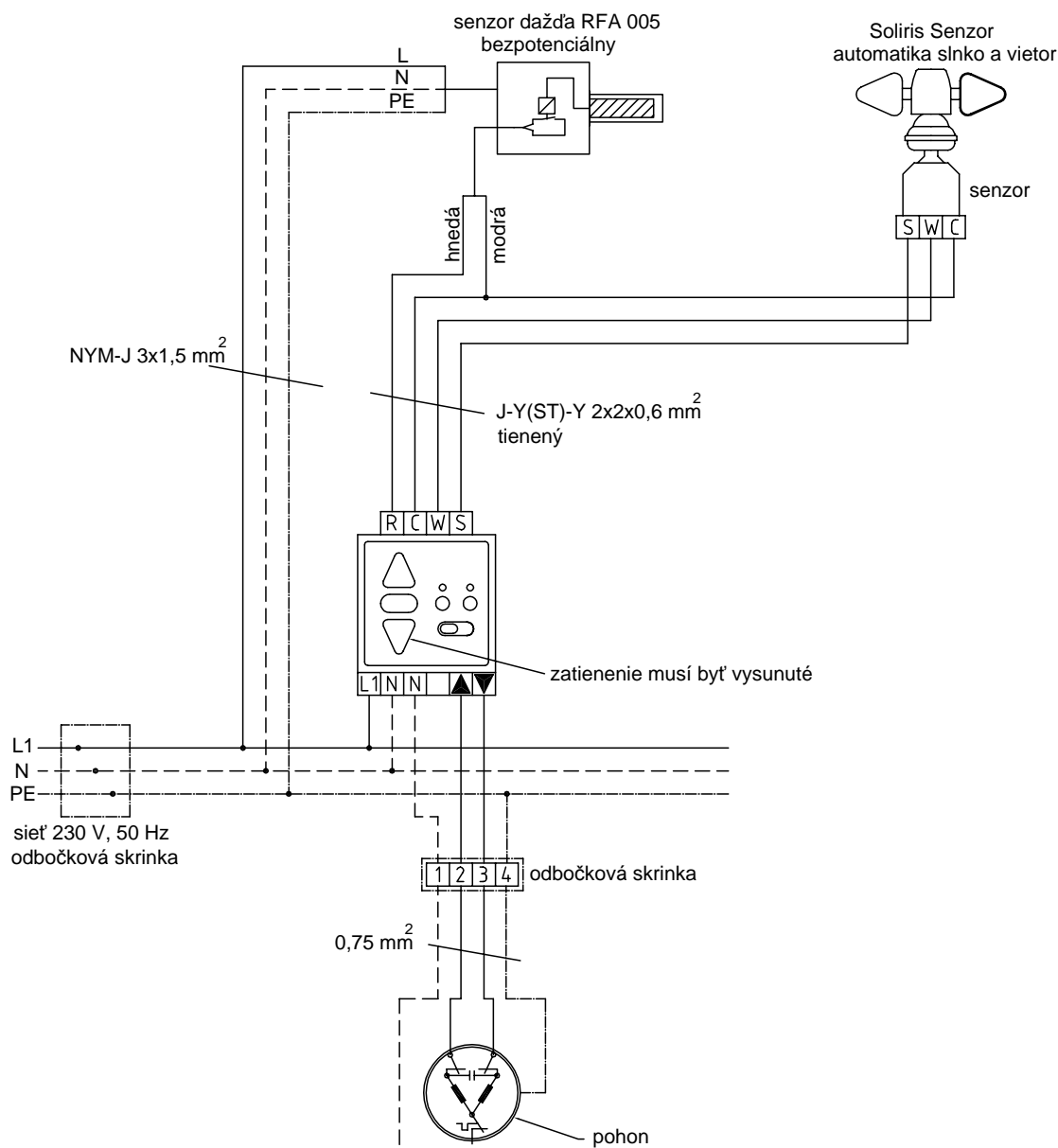
1	modrý	stredný vodič N
2	čierny	fáza smer 2
3	hnedý	fáza smer 1
4	žltozelený	ochranný vodič PE

**POZOR:**

Pohony nesmú byť zapojené paralelne.  
Presne dodržiavať horeuvedenú schému zapojenia.  
Ak podniknete nejaké zmeny, ručíte sami za škody,  
ktoré vzniknú na motore alebo na samotných mar-  
kízach.

Pre pripájanie elektrických zariadení, žalúzií, motorov a vypínačov platia predpisy príslušnej krajiny.

Soliris Uno  
Senzor dažďa



Všetky prierezy vodičov 1,5 mm<sup>2</sup>. Možné odchýlky sú vyznačené.

Farebná škála káblov k pohonu:

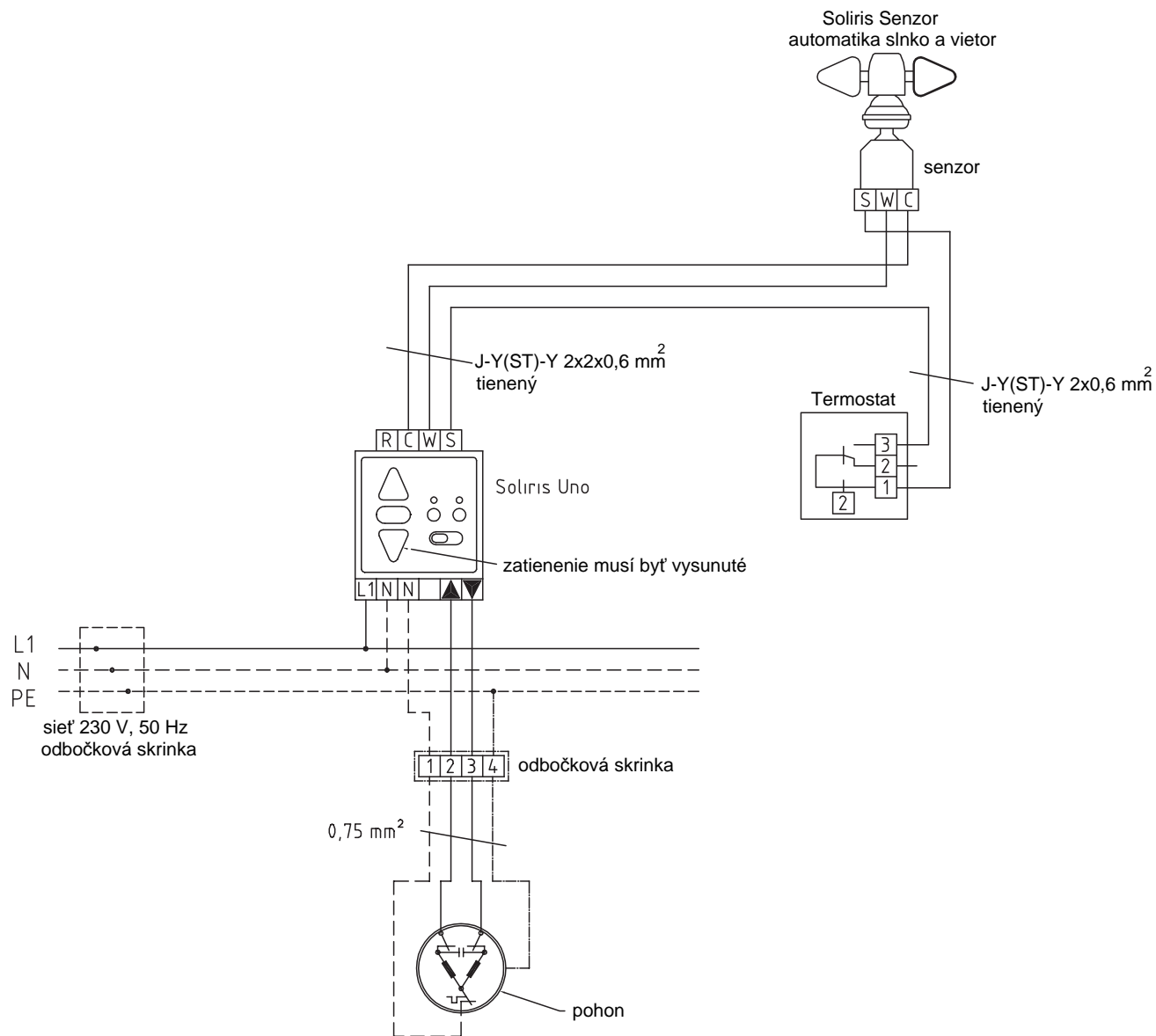
1	modrý	stredný vodič N
2	čierny	fáza smer 2
3	hnedý	fáza smer 1
4	žltozelený	ochranný vodič PE

**POZOR:**

Pohony nesmú byť zapojené paralelne.  
Presne dodržiavať horeuvedenú schému zapojenia.  
Ak podniknete nejaké zmeny, ručíte sami za škody,  
ktoré vzniknú na motore alebo na samotných mar-  
kízach.

Pre pripájanie elektrických zariadení, žalúzií, motorov a vypínačov platia predpisy príslušnej krajiny.

Soliris  
Teplotný snímač



Všetky prierezy vodičov 1,5 mm<sup>2</sup>. Možné odchýlky sú vyznačené.

Farebná škála káblov k pohonu:

1	modrý	stredný vodič N
2	čierny	fáza smer 2
3	hnedý	fáza smer 1
4	žltozelený	ochranný vodič PE

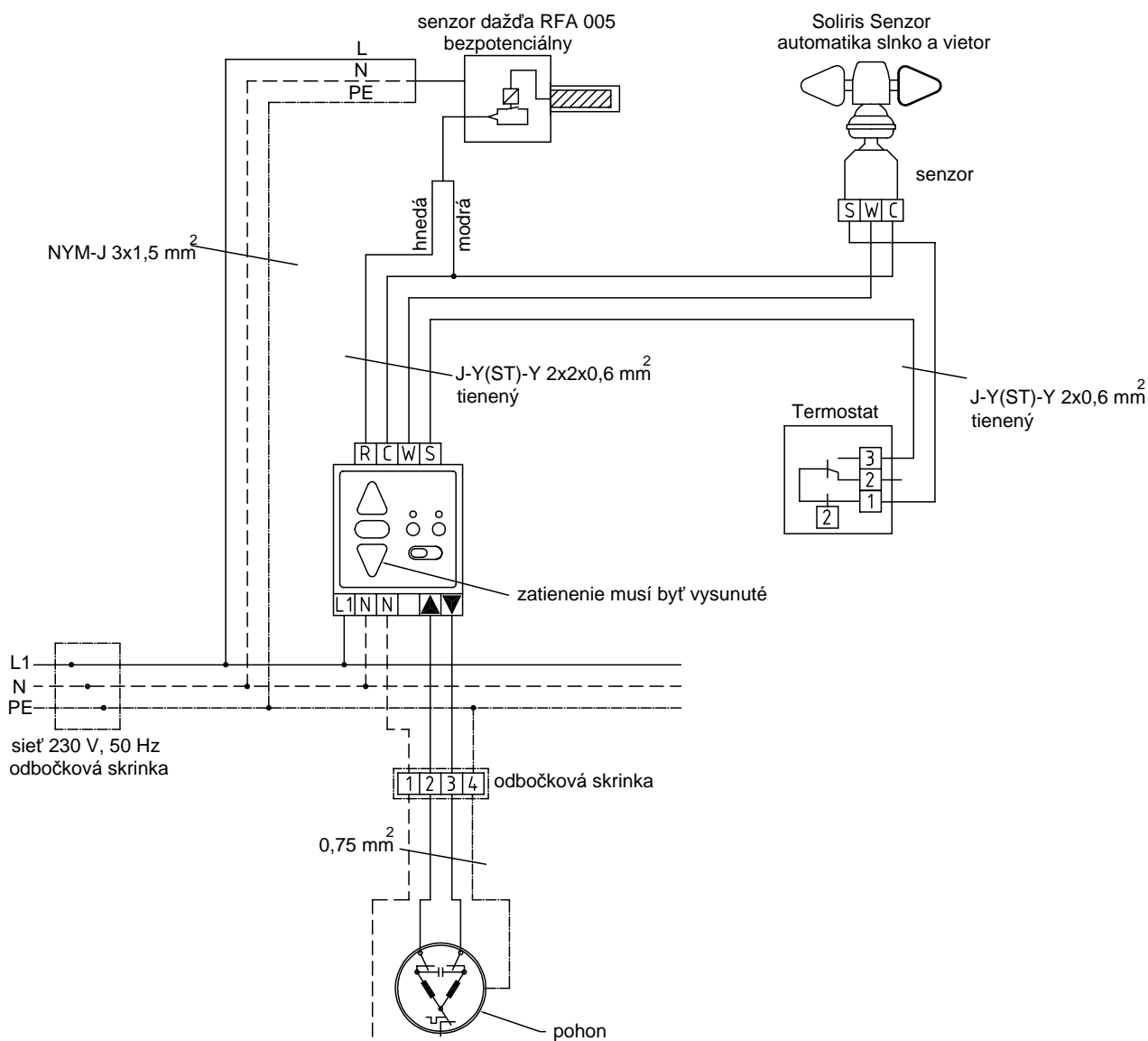
**POZOR:**

Pohony nesmú byť zapojené paralelne. Presne dodržiavať hore uvedenú schému zapojenia. Ak podniknete nejaké zmeny, ručíte sami za škody, ktoré vzniknú na motore alebo na samotných markízach.

Pre pripájanie elektrických zariadení, žalúzií, motorov a vypínačov platia predpisy príslušnej krajiny.

## PLÁN PRIPOJENIA Č.2C

Soliris Uno  
Senzor dažďa  
Teplotný spínač



Všetky prierezy vodičov 1,5 mm<sup>2</sup>. Možné odchýlky sú vyznačené.

Farebná škála káblov k pohonu:

1	modrý	stredný vodič N
2	čierny	fáza smer 2
3	hnedý	fáza smer 1
4	žltozelený	ochranný vodič PE

### POZOR:

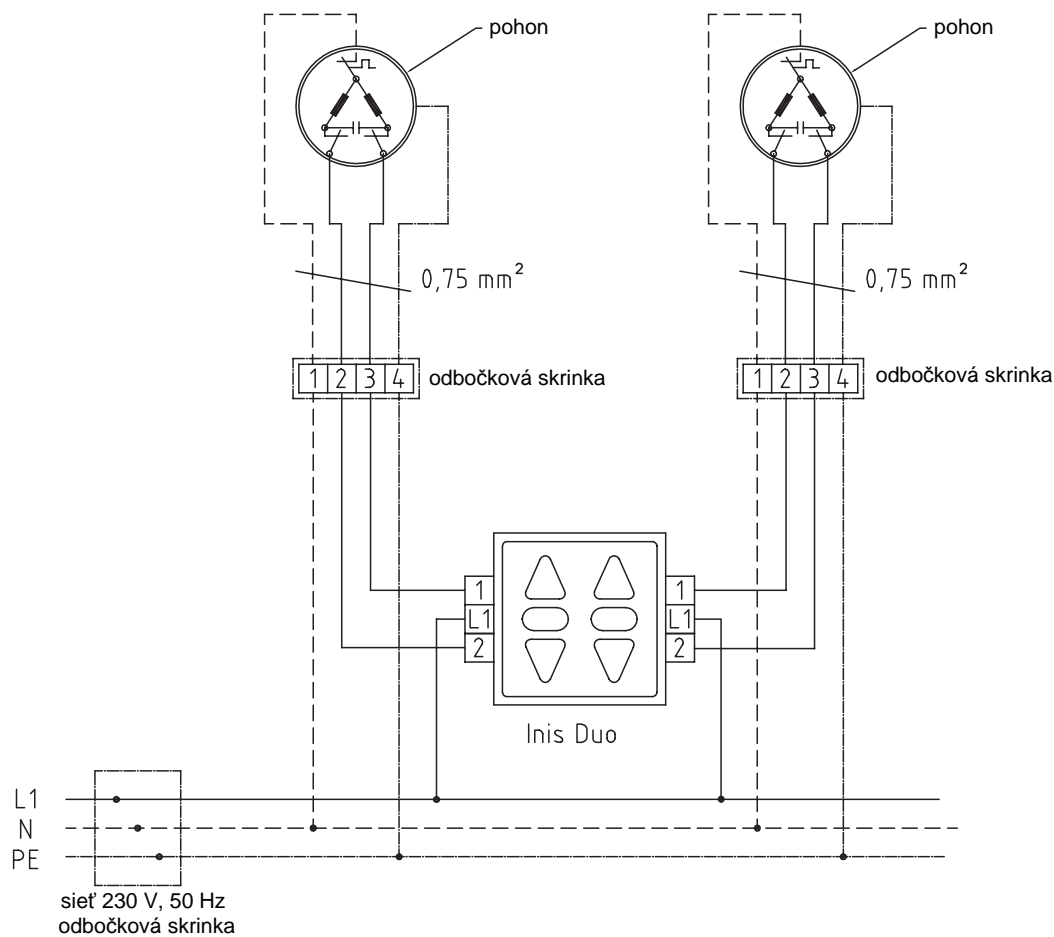
Pohony nesmú byť zapojené paralelne.  
Presne dodržiavať horeuvedenú schému zapojenia.  
Ak podniknete nejaké zmeny, ručíte sami za škody,  
ktoré vzniknú na motore alebo na samotných mar-  
kízach.

Pre pripájanie elektrických zariadení, žalúzií, motorov a vypínačov platia predpisy príslušnej krajiny.



PLÁN PRIPOJENIA Č.3

Inteo Inis Duo  
Spínač na kľúčik UP



Všetky prierezy vodičov 1,5 mm<sup>2</sup>. Možné odchýlky sú vyznačené.

Farebná škála káblov k pohonu:

1	modrý	stredný vodič N
2	čierny	fáza smer 2
3	hnedý	fáza smer 1
4	žltozelený	ochranný vodič PE

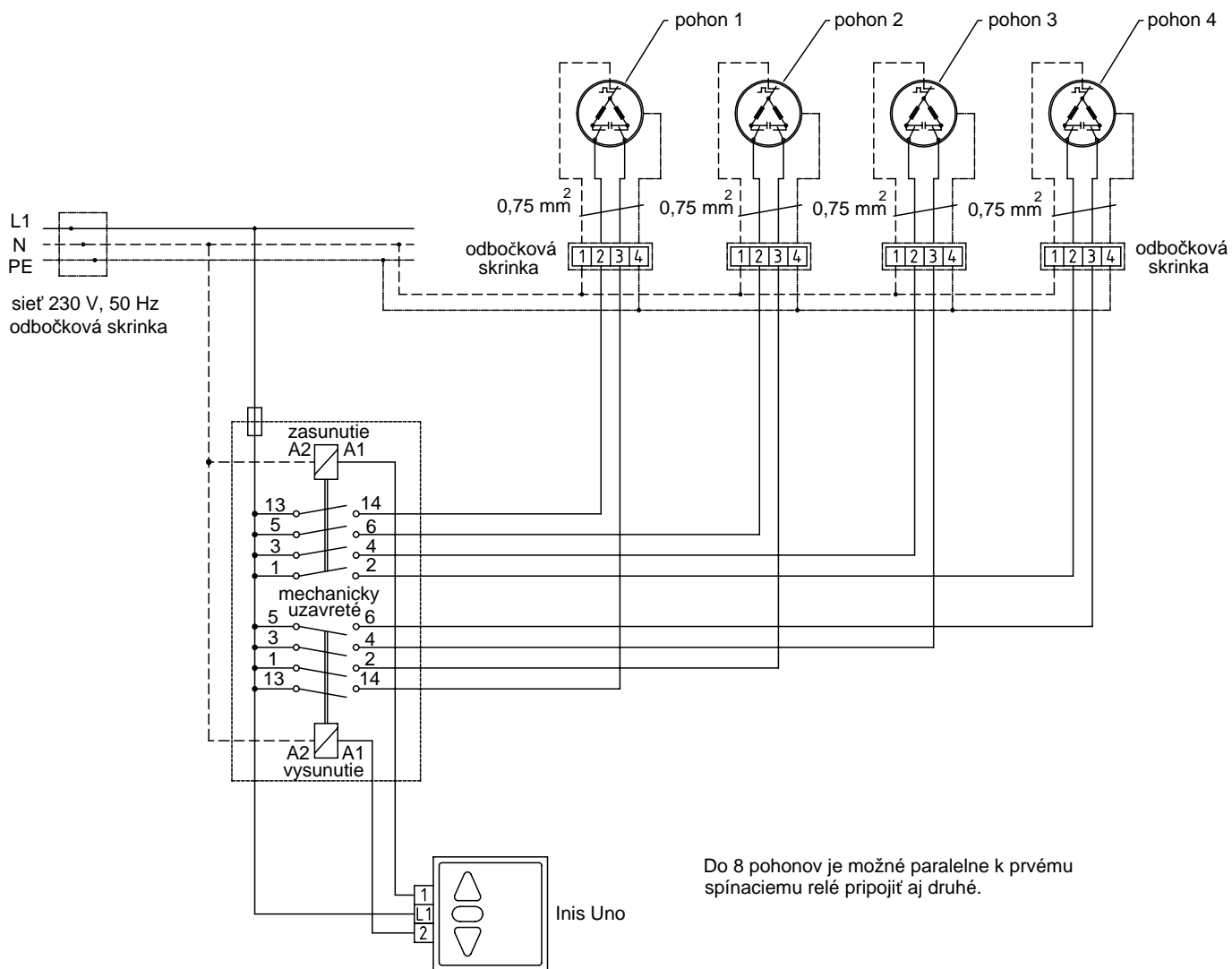
**POZOR:**

Pohony nesmú byť zapojené paralelne.  
Presne dodržiavať horeuvedenú schému zapojenia.  
Ak podniknete nejaké zmeny, ručíte sami za škody,  
ktoré vzniknú na motore alebo na samotných mar-  
kízach.

Pre pripájanie elektrických zariadení, žalúzií, motorov a vypínačov platia predpisy príslušnej krajiny.

## PLÁN PRIPOJENIA Č.4

Inteo Inis Uno  
 Spínacie relé (s púzdom) (bez púzdra)  
 Otáčavý spínač  
 Spínač na kľúčik (UP) (AP)



Do 8 pohonov je možné paralelne k prvému spínaciemu relé pripojiť aj druhé.

Všetky prierezy vodičov 1,5 mm<sup>2</sup>. Možné odchýlky sú vyznačené.

Farebná škála káblov k pohonu:

1	modrý	stredný vodič N
2	čierny	fáza smer 2
3	hnedý	fáza smer 1
4	žltozelený	ochranný vodič PE

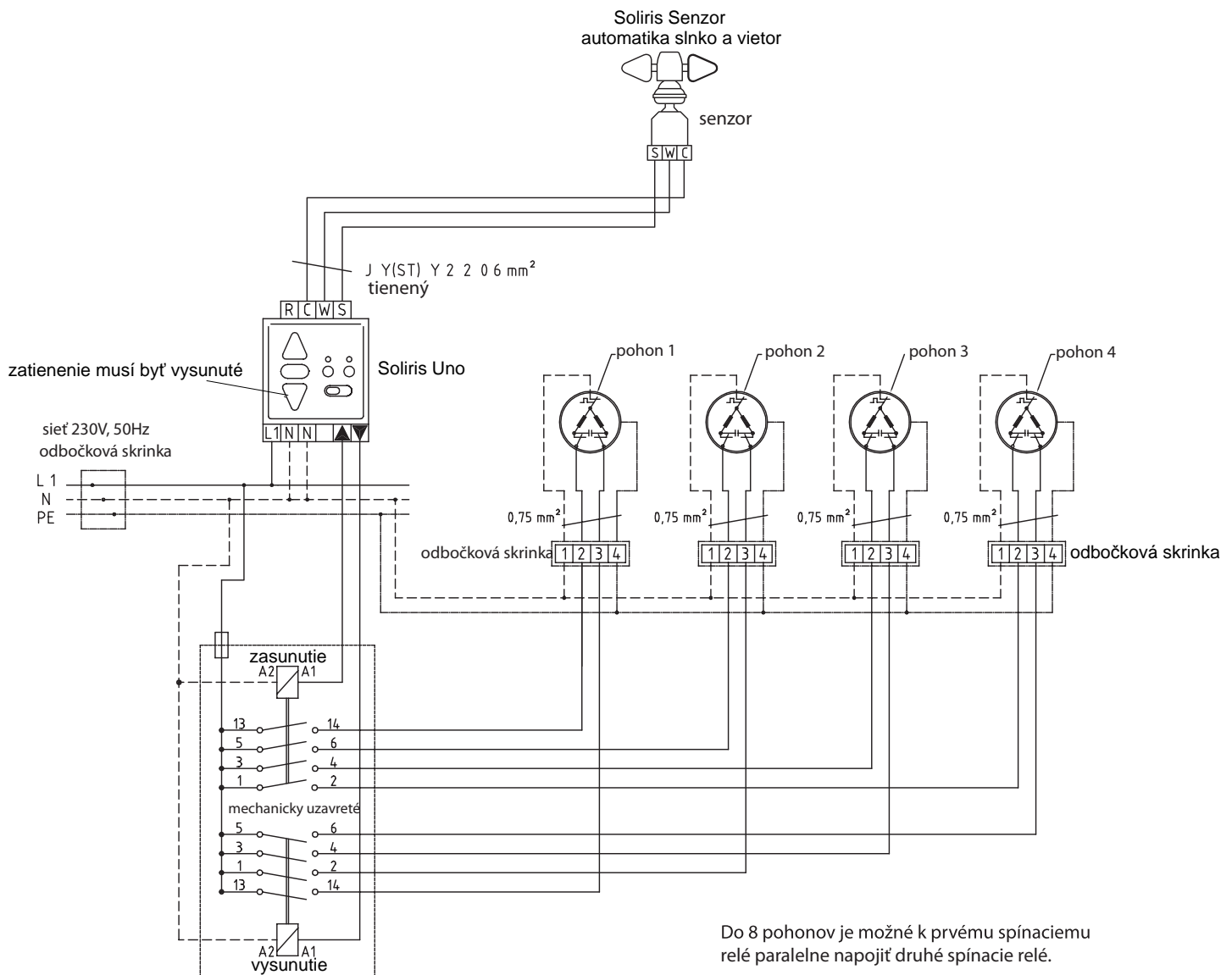
### POZOR:

Pohony nesmú byť zapojené paralelne.  
 Presne dodržiavať horeuvedenú schému zapojenia.  
 Ak podniknete nejaké zmeny, ručíte sami za škody, ktoré vzniknú na motore alebo na samotných markízach.

Pre pripájanie elektrických zariadení, žalúzií, motorov a vypínačov platia predpisy príslušnej krajiny.

PLÁN PRIPOJENIA Č.5

Soliris Uno  
Spínacie relé (s púzdom) (bez púzdra)



Všetky prierezy vodičov 1,5 mm<sup>2</sup>. Možné odchýlky sú vyznačené.

Farebná škála káblov k pohonu:  
 1 modrý stredný vodič N  
 2 čierny fáza smer 2  
 3 hnedý fáza smer 1  
 4 žltozelený ochranný vodič PE

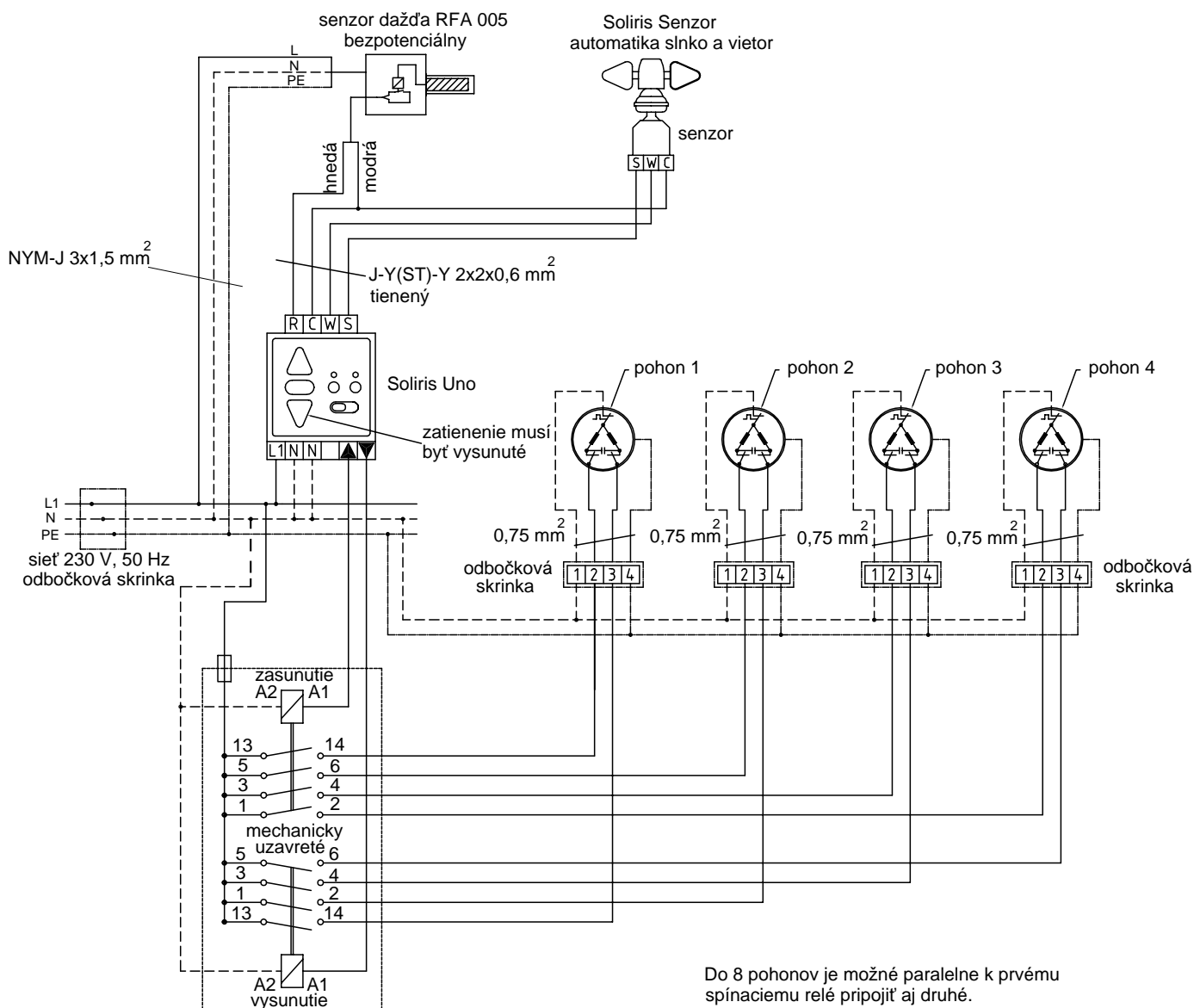
**POZOR:**

Pohony nesmú byť zapojené paralelne. Presne dodržiavať horeuvedenú schému zapojenia. Ak podniknete nejaké zmeny, ručíte sami za škody, ktoré vzniknú na motore alebo na samotných markízach.

Pre pripájanie elektrických zariadení, žalúzií, motorov a vypínačov platia predpisy príslušnej krajiny.

## PLÁN PRIPOJENIA Č.5A

Soliris Uno  
 Senzor dažďa  
 Spínacie relé (s púzdom) (bez púzdra)



Všetky prierezy vodičov 1,5 mm<sup>2</sup>. Možné odchýlky sú vyznačené.

Farebná škála káblov k pohonu:

1	modrý	stredný vodič N
2	čierny	fáza smer 2
3	hnedý	fáza smer 1
4	žltozelený	ochranný vodič PE

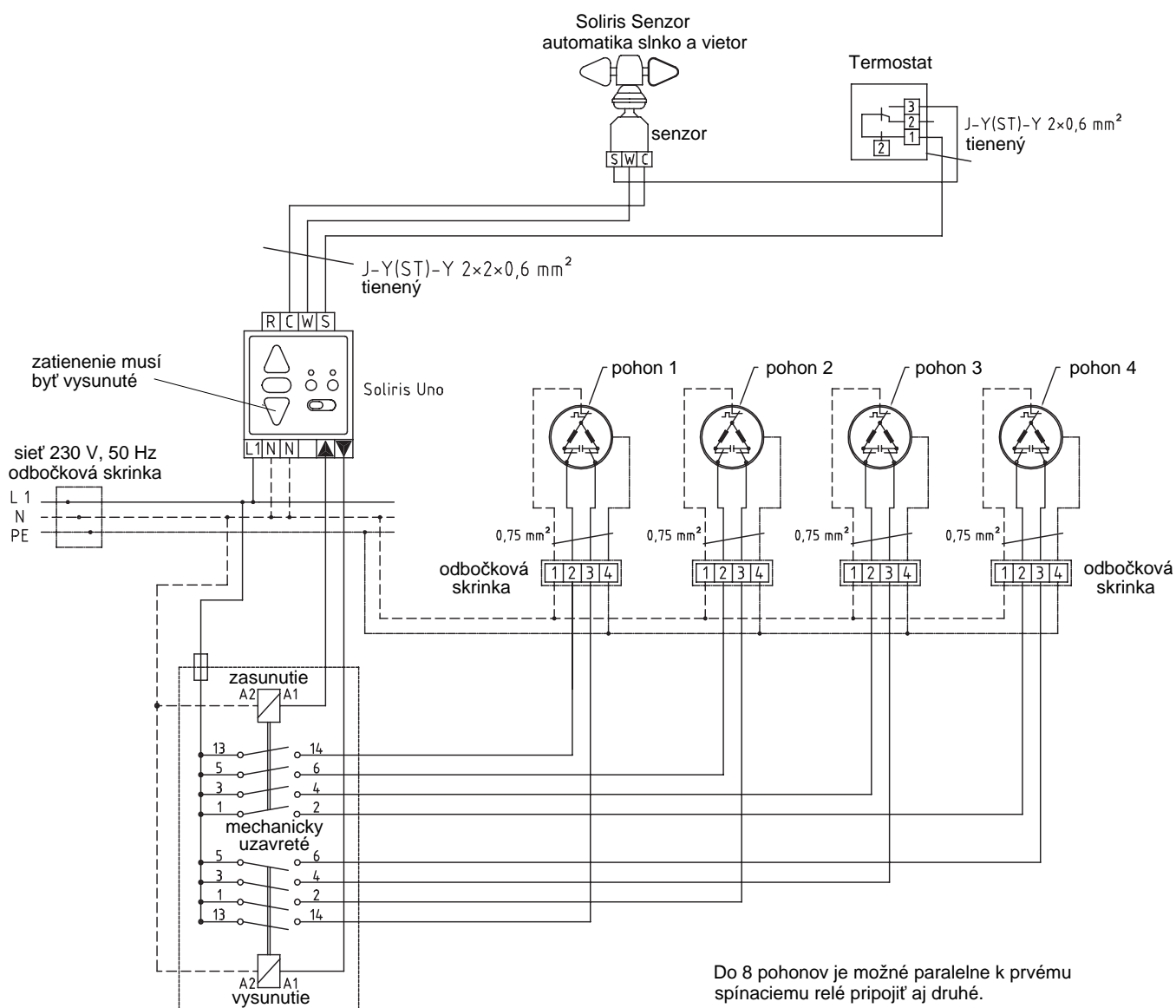
### POZOR:

Pohony nesmú byť zapojené paralelne. Presne dodržiavať horevedenú schému zapojenia. Ak podniknete nejaké zmeny, ručíte sami za škody, ktoré vzniknú na motore alebo na samotných markízach.

Pre pripájanie elektrických zariadení, žalúzií, motorov a vypínačov platia predpisy príslušnej krajiny.

## PLÁN PRIPOJENIA Č.5B

Soliris Uno  
Teplotný snímač  
Spínacie relé (s púzdom) (bez púzdra)



Všetky prierezy vodičov 1,5 mm<sup>2</sup>. Možné odchýlky sú vyznačené.

Farebná škála káblov k pohonu:

1	modrý	stredný vodič N
2	čierny	fáza smer 2
3	hnedý	fáza smer 1
4	žltozelený	ochranný vodič PE

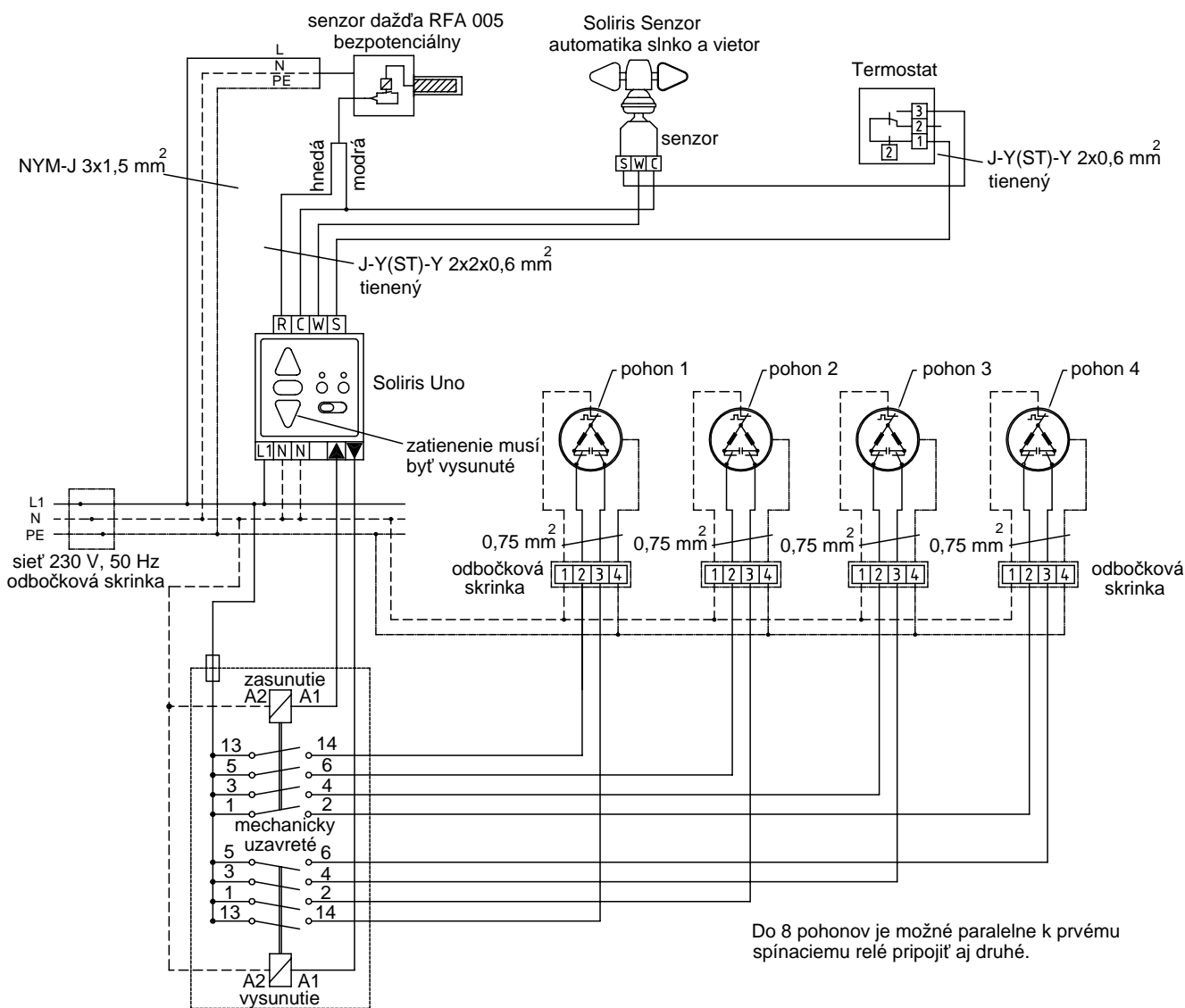
### POZOR:

Pohony nesmú byť zapojené paralelne.  
Presne dodržiavať hore uvedenú schému zapojenia.  
Ak podniknete nejaké zmeny, ručíte sami za škody, ktoré vzniknú na motore alebo na samotných markízach.

Pre pripájanie elektrických zariadení, žalúzií, motorov a vypínačov platia predpisy príslušnej krajiny.

**PLÁN PRIPOJENIA Č.5C**

Soliris Uno  
 Senzor dažďa  
 Teplotný snímač  
 Spínacie relé (s púzdom) (bez púzdra)



Do 8 pohonov je možné paralelne k prvému spínaciemu relé pripojiť aj druhé.

Všetky prierezy vodičov 1,5 mm<sup>2</sup>. Možné odchýlky sú vyznačené.

Farebná škála káblov k pohonu:

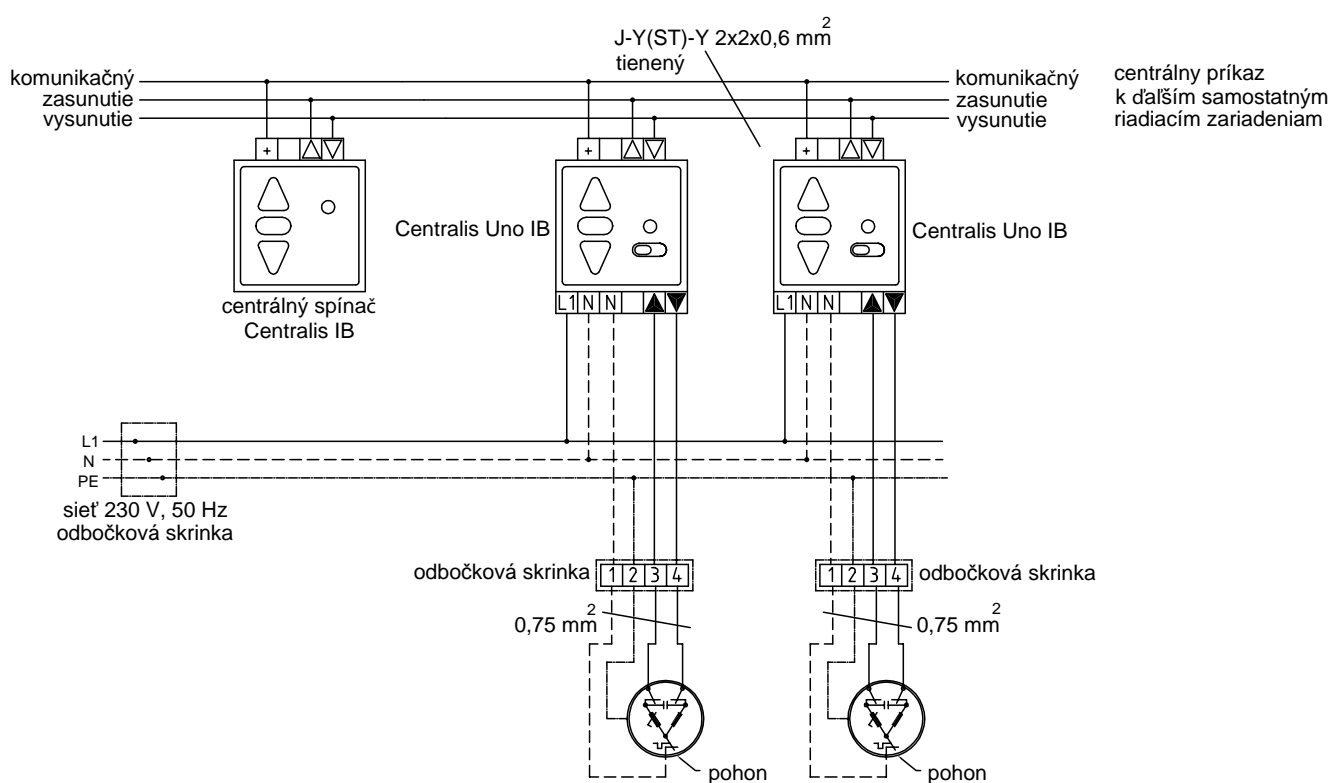
1	modrý	stredný vodič N
2	čierny	fáza smer 2
3	hnedý	fáza smer 1
4	žltozelený	ochranný vodič PE

**POZOR:**  
 Pohony nesmú byť zapojené paralelne.  
 Presne dodržiavať horeuvedenú schému zapojenia.  
 Ak podniknete nejaké zmeny, ručíte sami za škody, ktoré vzniknú na motoroch alebo na samotných markízach.

Pre pripájanie elektrických zariadení, žalúzií, motorov a vypínačov platia predpisy príslušnej krajiny.

## PLÁN PRIPOJENIA Č.6

Centralis Uno IB  
Centralis IB



Všetky prierezy vodičov 1,5 mm<sup>2</sup>. Možné odchýlky sú vyznačené.

Farebná škála káblov k pohonu:

1	modrý	stredný vodič N
2	čierny	fáza smer 2
3	hnedý	fáza smer 1
4	žltozelený	ochranný vodič PE

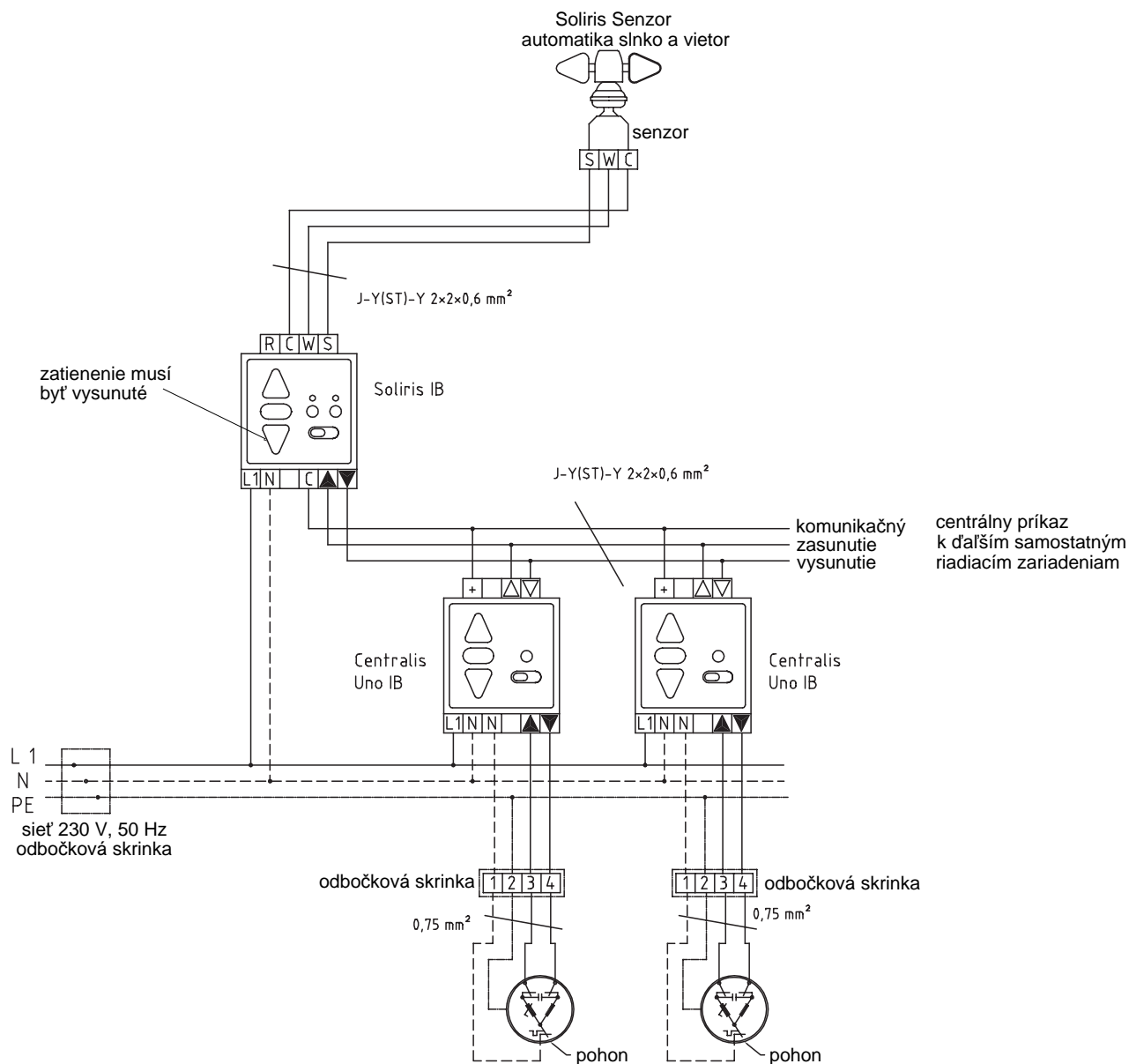
### POZOR:

Pohony nesmú byť zapojené paralelne.  
Presne dodržiavať horeuvedenú schému zapojenia.  
Ak podniknete nejaké zmeny, ručíte sami za škody,  
ktoré vzniknú na motore alebo na samotných mar-  
kízach.

Pre pripájanie elektrických zariadení, žalúzií, motorov a vypínačov platia predpisy príslušnej krajiny.

PLÁN PRIPOJENIA Č.7

Soliris IB  
Centralis Uno IB



Všetky prierezy vodičov 1,5 mm<sup>2</sup>. Možné odchýlky sú vyznačené.

Farebná škála káblov k pohonu:

1	modrý	stredný vodič N
2	čierny	fáza smer 2
3	hnedý	fáza smer 1
4	žltozelený	ochranný vodič PE

**POZOR:**

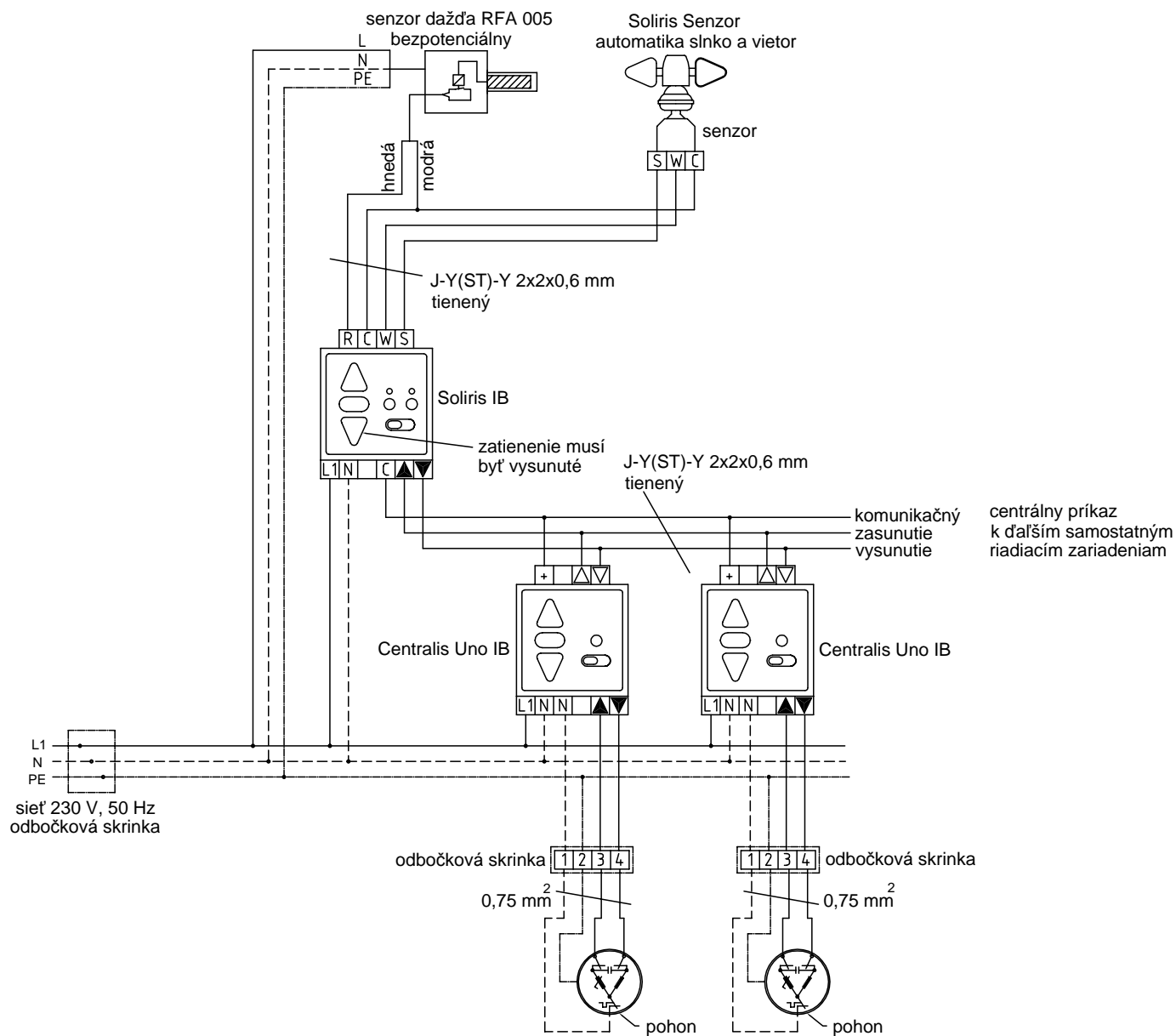
Pohony nesmú byť zapojené paralelne. Presne dodržiavať horeuvedenú schému zapojenia. Ak podniknete nejaké zmeny, ručíte sami za škody, ktoré vzniknú na motore alebo na samotných markizách.

Pre pripájanie elektrických zariadení, žalúzií, motorov a vypínačov platia predpisy príslušnej krajiny.



## PLÁN PRIPOJENIA Č.7A

Soliris IB  
Centralis Uno IB  
Senzor dažďa



Všetky prierezy vodičov 1,5 mm<sup>2</sup>. Možné odchýlky sú vyznačené.

Farebná škála káblov k pohonu:

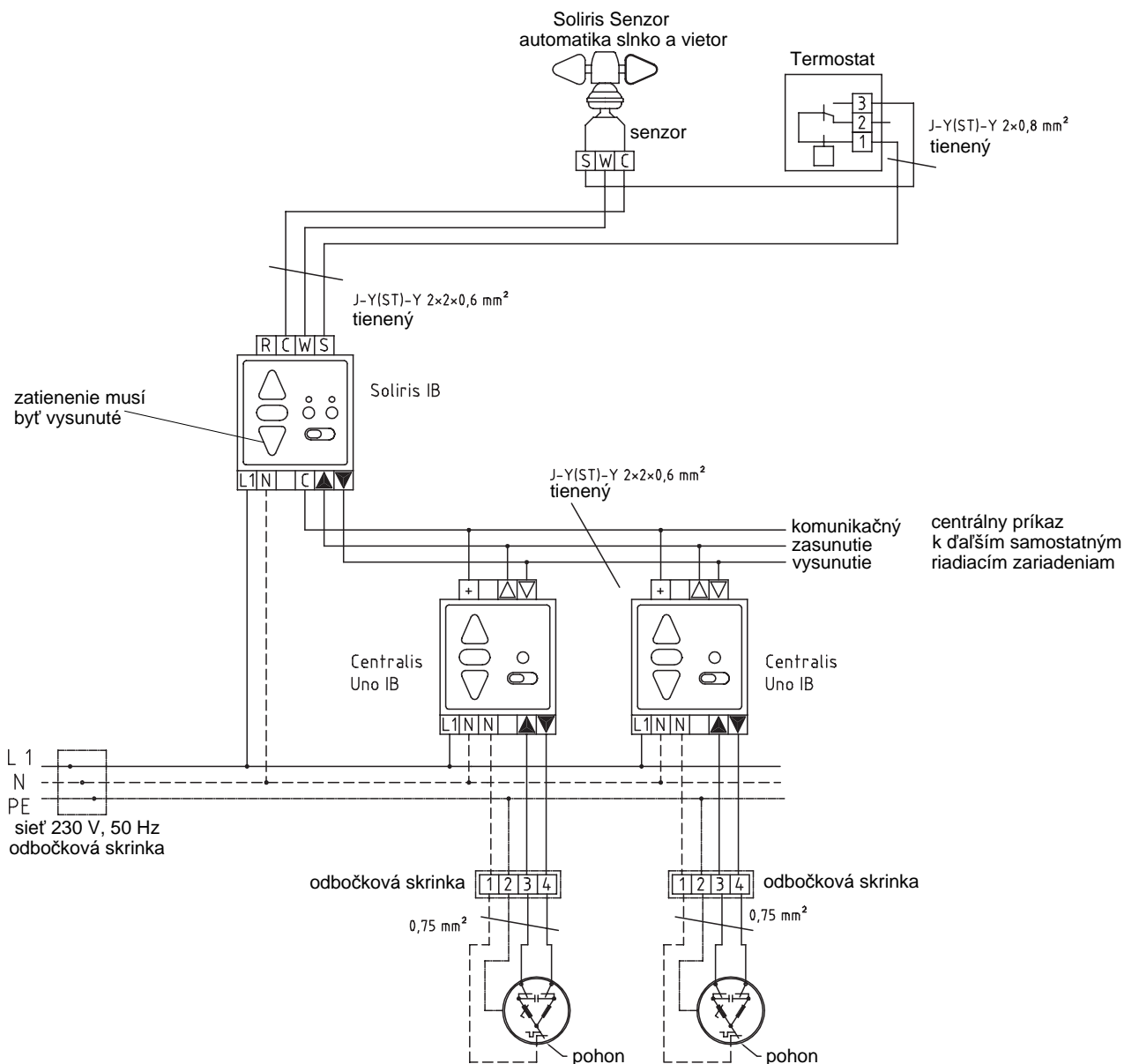
1	modrý	stredný vodič N
2	čierny	fáza smer 2
3	hnedý	fáza smer 1
4	žltozelený	ochranný vodič PE

### POZOR:

Pohony nesmú byť zapojené paralelne.  
Presne dodržiavať horeuvedenú schému zapojenia.  
Ak podniknete nejaké zmeny, ručíte sami za škody,  
ktoré vzniknú na motore alebo na samotných mar-  
kizach.

Pre pripájanie elektrických zariadení, žalúzií, motorov a vypínačov  
platia predpisy príslušnej krajiny.

Soliris IB  
Centralis Uno IB  
Teplotný snímač



Všetky prierezy vodičov 1,5 mm<sup>2</sup>. Možné odchýlky sú vyznačené.

Farebná škála káblov k pohonu:

1	modrý	stredný vodič N
2	čierny	fáza smer 2
3	hnedý	fáza smer 1
4	žltozelený	ochranný vodič PE

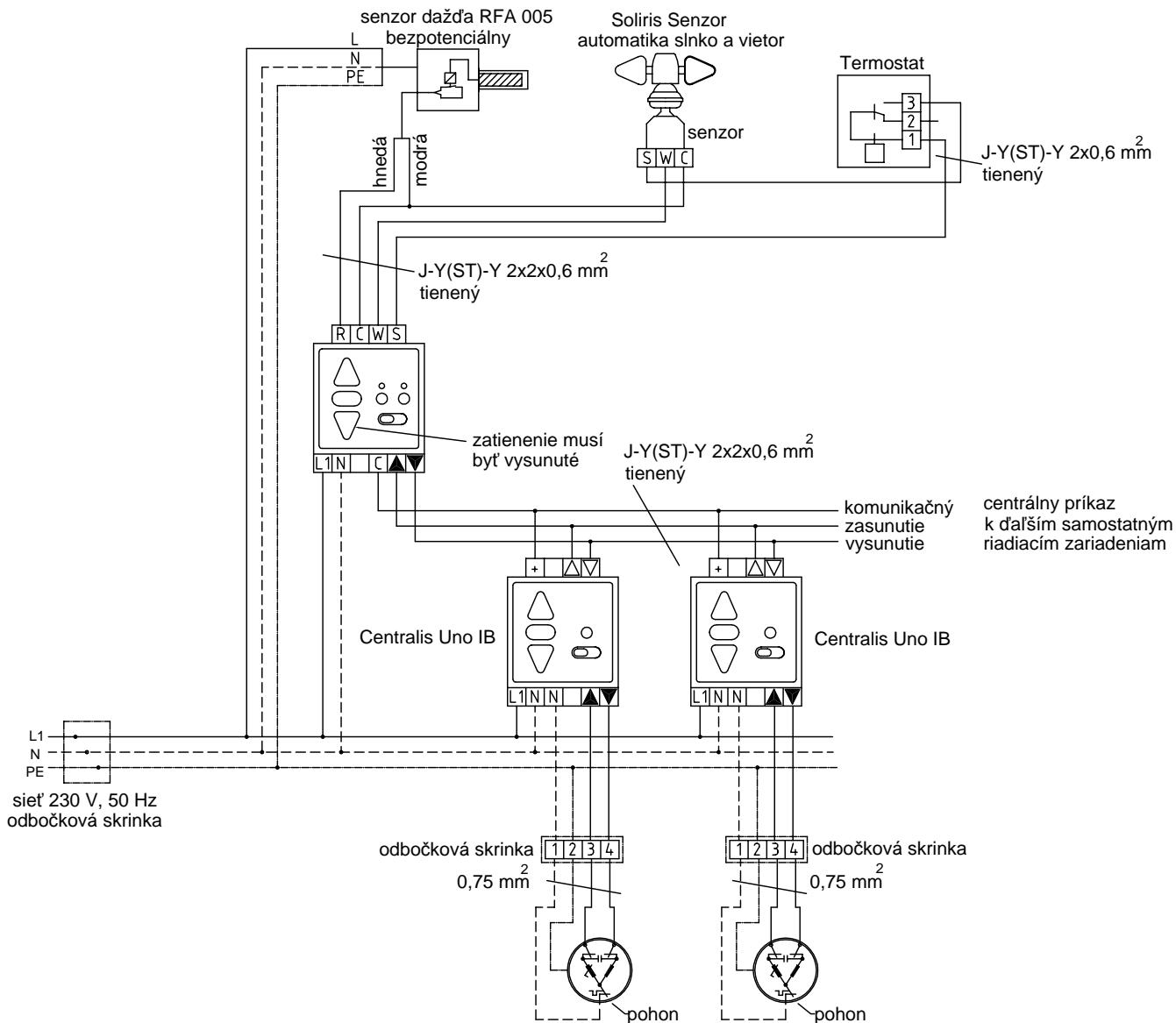
**POZOR:**

Pohony nesmú byť zapojené paralelne.  
Presne dodržiavať horeuvedenú schému zapojenia.  
Ak podniknete nejaké zmeny, ručíte sami za škody, ktoré vzniknú na motore alebo na samotných markízach.

Pre pripájanie elektrických zariadení, žalúzií, motorov a vypínačov platia predpisy príslušnej krajiny.

**PLÁN PRIPOJENIA Č.7C**

Soliris IB  
 Centralis Uno IB  
 Senzor dažďa  
 Teplotný snímač



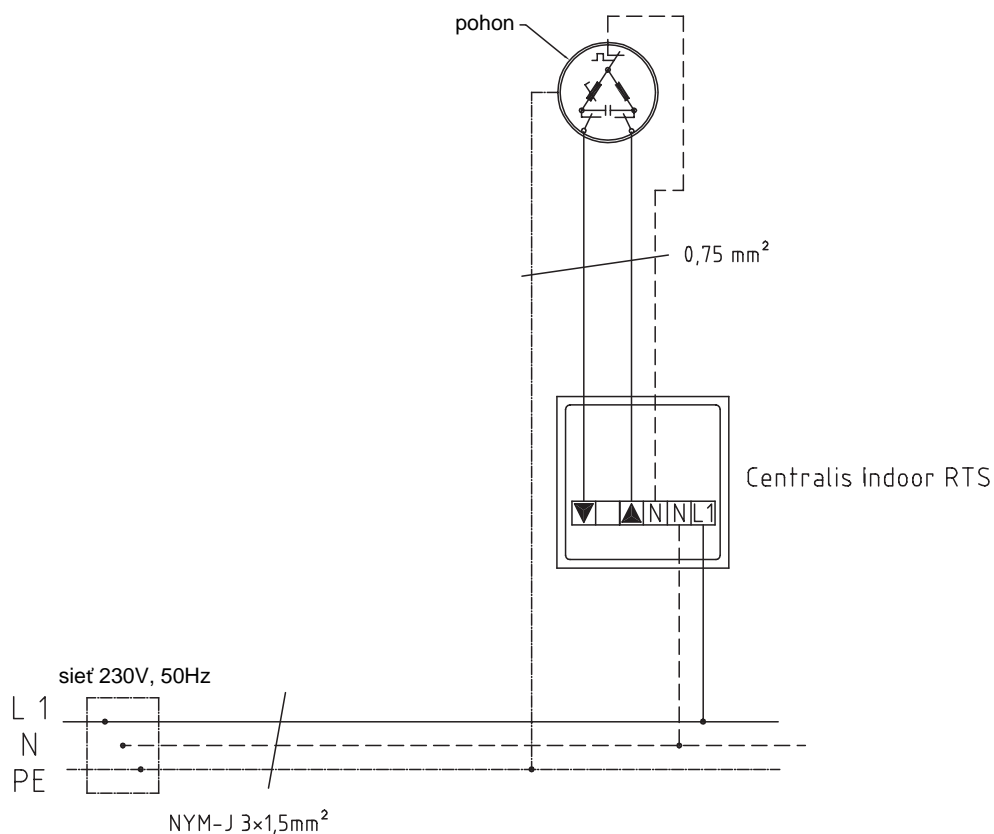
Všetky prierezy vodičov 1,5 mm<sup>2</sup>. Možné odchýlky sú vyznačené.

- Farebná škála káblov k pohonu:
- |   |            |                   |
|---|------------|-------------------|
| 1 | modrý      | stredný vodič N   |
| 2 | čierny     | fáza smer 2       |
| 3 | hnedý      | fáza smer 1       |
| 4 | žltozelený | ochranný vodič PE |

**POZOR:**  
 Pohony nesmú byť zapojené paralelne.  
 Presne dodržiavať horevedenú schému zapojenia.  
 Ak podniknete nejaké zmeny, ručíte sami za škody, ktoré vzniknú na motore alebo na samotných markizách.

Pre pripájanie elektrických zariadení, žalúzií, motorov a vypínačov platia predpisy príslušnej krajiny.

Rádiové ovládanie k štandardnému motoru  
Centralis Indoor RTS



Všetky prierezy vodičov 1,5 mm<sup>2</sup>. Možné odchýlky sú vyznačené.

Farebná škála káblov k pohonu:

1	modrý	stredný vodič N
2	čierny	fáza smer 2
3	hnedý	fáza smer 1
4	žltozelený	ochranný vodič PE

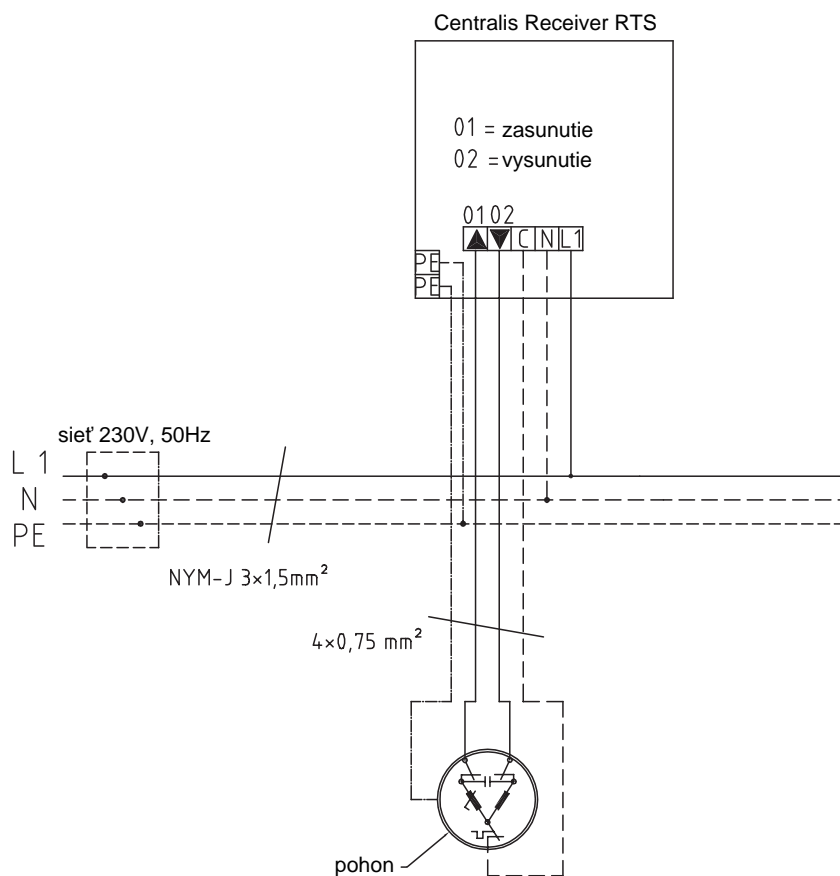
**POZOR:**

Pohony nesmú byť zapojené paralelne.  
Presne dodržiavať horeuvedenú schému zapojenia.  
Ak podniknete nejaké zmeny, ručíte sami za škody,  
ktoré vzniknú na motore alebo na samotných mar-  
kízach.

Pre pripájanie elektrických zariadení, žalúzií, motorov a vypínačov  
platia predpisy príslušnej krajiny.

**PLÁN PRIPOJENIA Č.9**

Rádiové ovládanie k štandardnému motoru  
Centralis Receiver RTS



Všetky prierezy vodičov 1,5 mm<sup>2</sup>. Možné odchýlky sú vyznačené.

Farebná škála káblov k pohonu:

1	modrý	stredný vodič N
2	čierny	fáza smer 2
3	hnedý	fáza smer 1
4	žltozelený	ochranný vodič PE

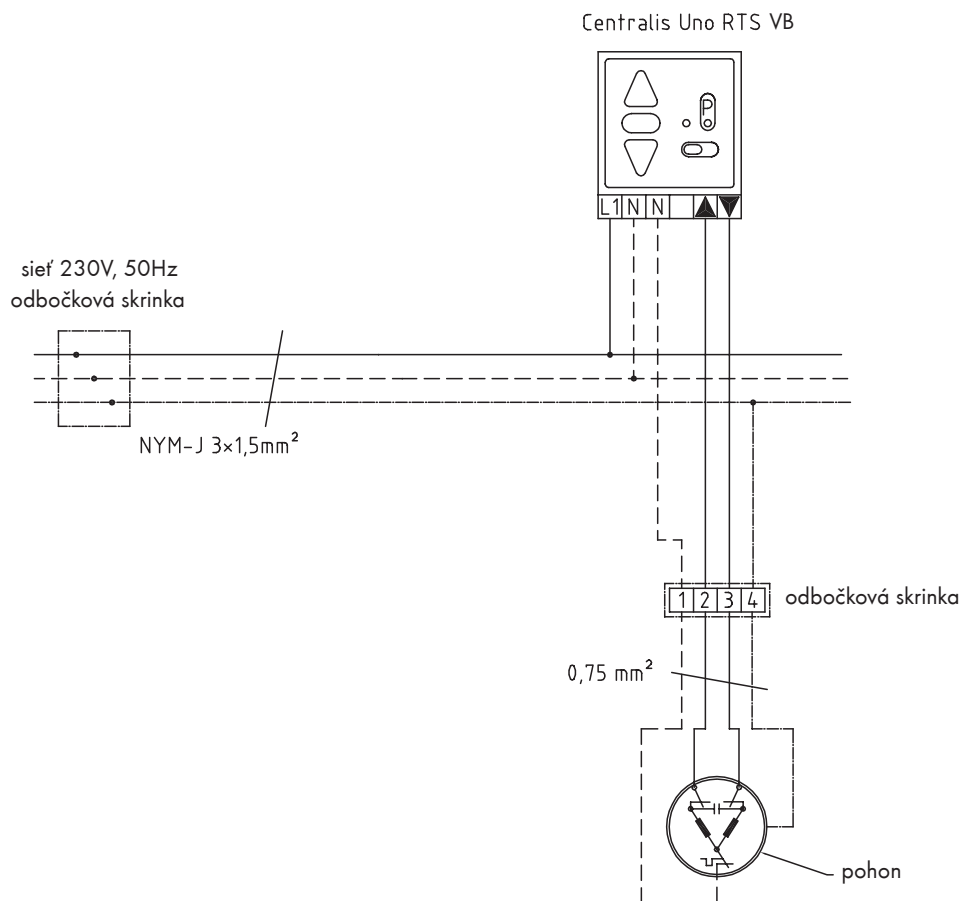
**POZOR:**

Pohony nesmú byť zapojené paralelne.  
Presne dodržiavať horeuvedenú schému zapojenia.  
Ak podniknete nejaké zmeny, ručíte sami za škody,  
ktoré vzniknú na motore alebo na samotných mar-  
kizach.

Pre pripájanie elektrických zariadení, žalúzií, motorov a vypínačov  
platia predpisy príslušnej krajiny.

PLÁN PRIPOJENIA Č.10

Rádiové ovládanie k štandardnému motoru  
Centralis Uno RTS VB



Všetky prierezy vodičov 1,5 mm<sup>2</sup>. Možné odchýlky sú vyznačené.

Farebná škála káblov k pohonu:

1	modrý	stredný vodič N
2	čierny	fáza smer 2
3	hnedý	fáza smer 1
4	žltozelený	ochranný vodič PE

**POZOR:**

Pohony nesmú byť zapojené paralelne.  
Presne dodržiavať horeuvedenú schému zapojenia.  
Ak podniknete nejaké zmeny, ručíte sami za škody,  
ktoré vzniknú na motore alebo na samotných mar-  
kízach.

Pre pripájanie elektrických zariadení, žalúzií, motorov a vypínačov  
platia predpisy príslušnej krajiny.

## PLÁN PRIPOJENIA Č.10A

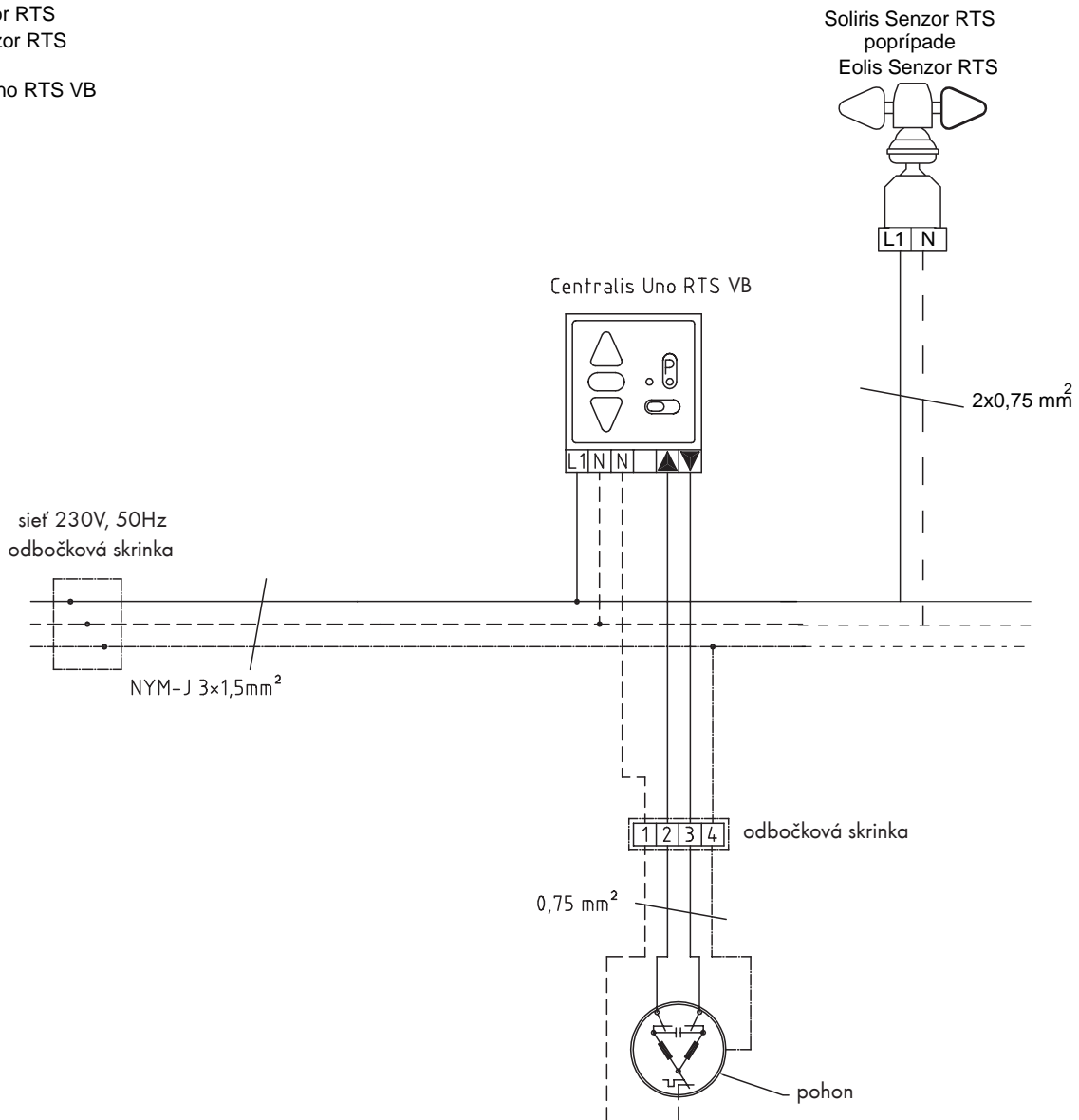
Rádiové ovládanie k štandardnému motoru

Eolis Senzor RTS

Soliris Senzor RTS

Telis Soliris

Centralis Uno RTS VB



Všetky prierezy vodičov 1,5 mm<sup>2</sup>. Možné odchýlky sú vyznačené.

Farebná škála káblov k pohonu:

1	modrý	stredný vodič N
2	čierny	fáza smer 2
3	hnedý	fáza smer 1
4	žltozelený	ochranný vodič PE

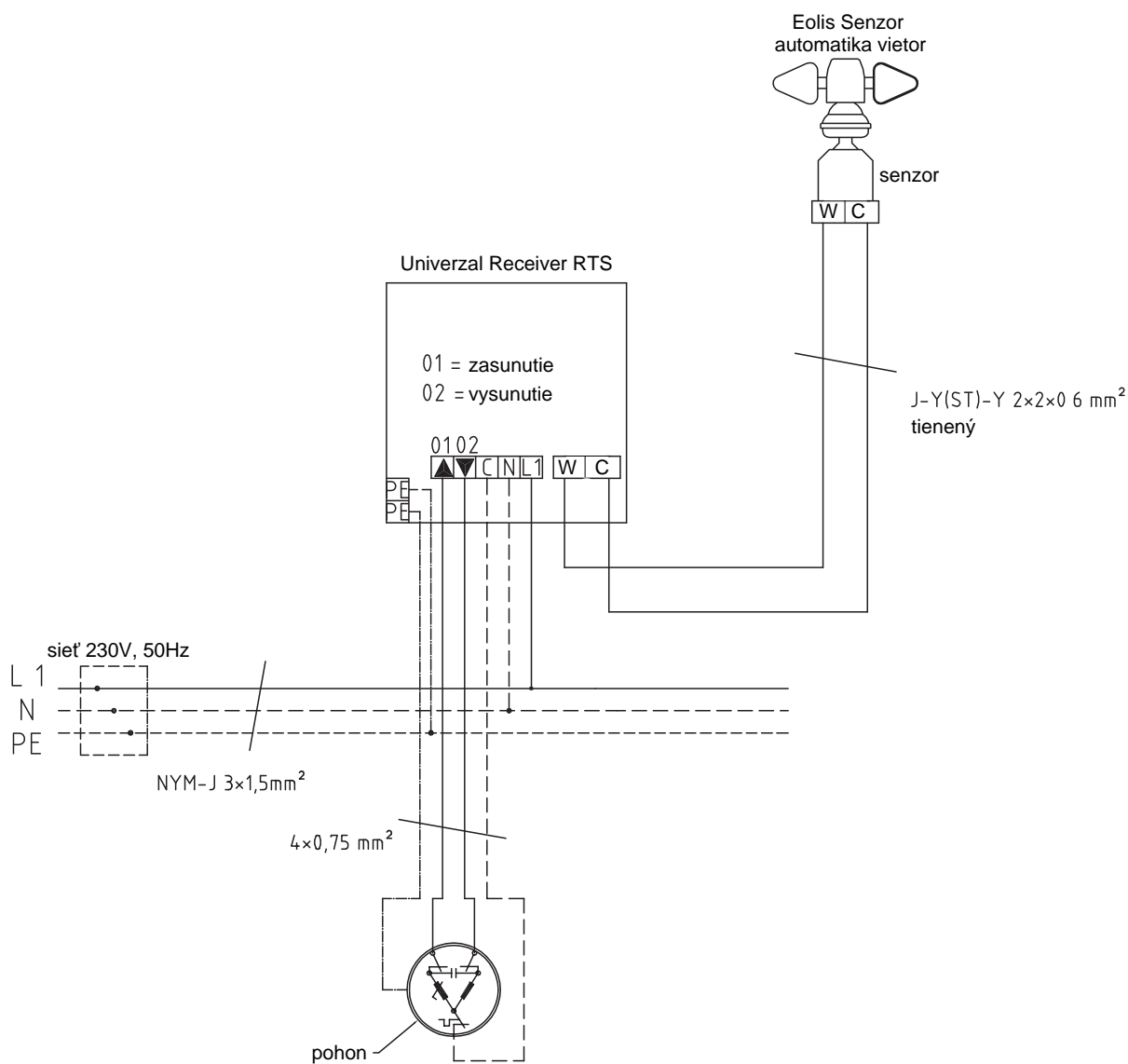
### POZOR:

Pohony nesmú byť zapojené paralelne.  
Presne dodržiavať horeuvedenú schému zapojenia.  
Ak podniknete nejaké zmeny, ručíte sami za škody,  
ktoré vzniknú na motore alebo na samotných mar-  
kízach.

Pre pripájanie elektrických zariadení, žalúzií, motorov a vypínačov platia predpisy príslušnej krajiny.

## PLÁN PRIPOJENIA Č.11

Rádiová a veterná automatika k štandardnému motoru  
Univerzal Receiver RTS  
Eolis Sensor



Všetky prierezy vodičov 1,5 mm<sup>2</sup>. Možné odchýlky sú vyznačené.

Farebná škála káblov k pohonu:

1	modrý	stredný vodič N
2	čierny	fáza smer 2
3	hnedý	fáza smer 1
4	žltozelený	ochranný vodič PE

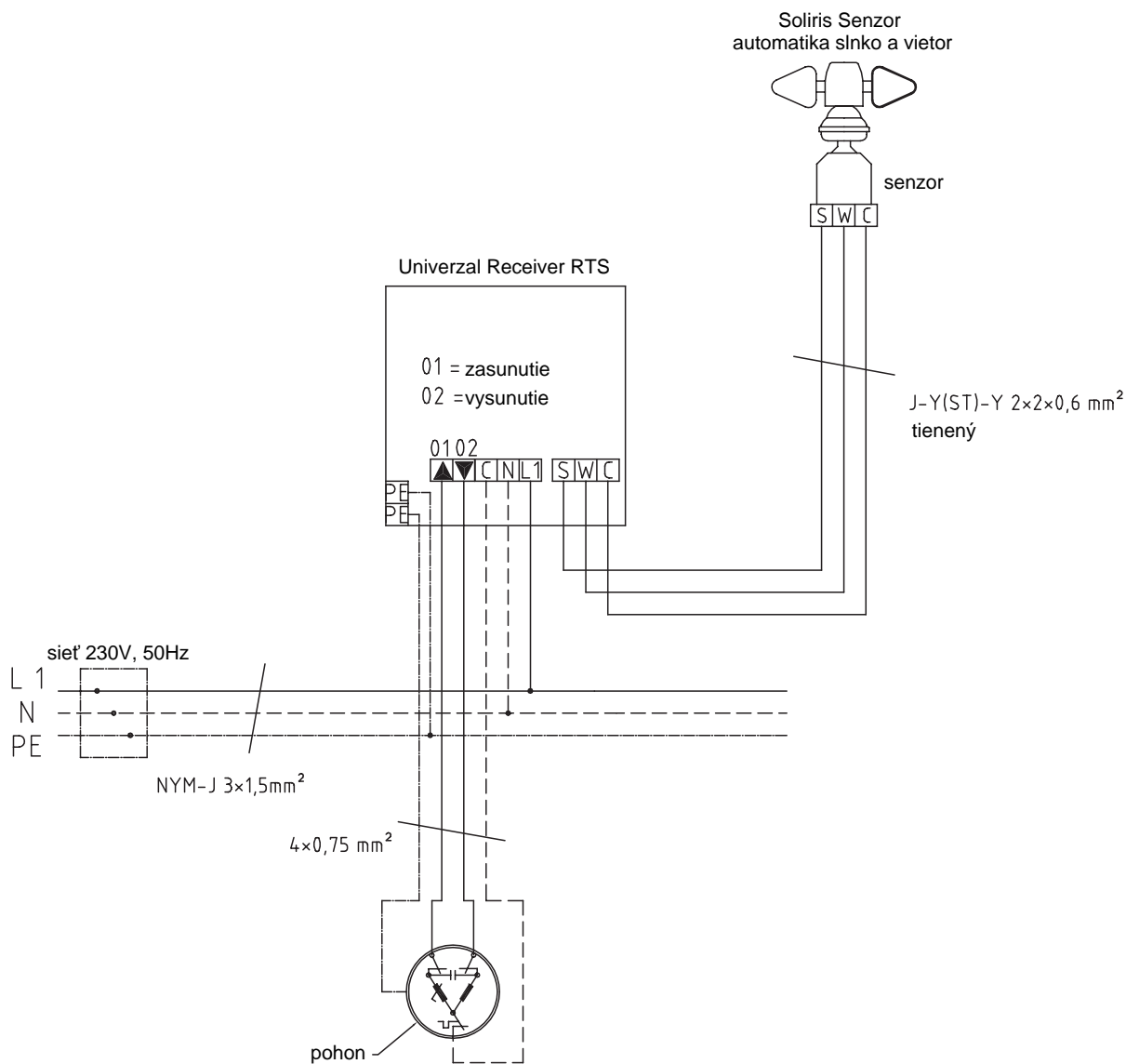
### POZOR:

Pohony nesmú byť zapojené paralelne.  
Presne dodržiavať horeuvedenú schému zapojenia.  
Ak podniknete nejaké zmeny, ručíte sami za škody,  
ktoré vzniknú na motore alebo na samotných mar-  
kízach.

Pre pripájanie elektrických zariadení, žalúzií, motorov a vypínačov platia predpisy príslušnej krajiny.



Rádiová a sneččná a veterná automatika k štandardnému motoru  
 Univerzal Receiver RTS  
 Soliris Senzor



Všetky prierezy vodičov 1,5 mm<sup>2</sup>. Možné odchýlky sú vyznačené.

Farebná škála káblov k pohonu:

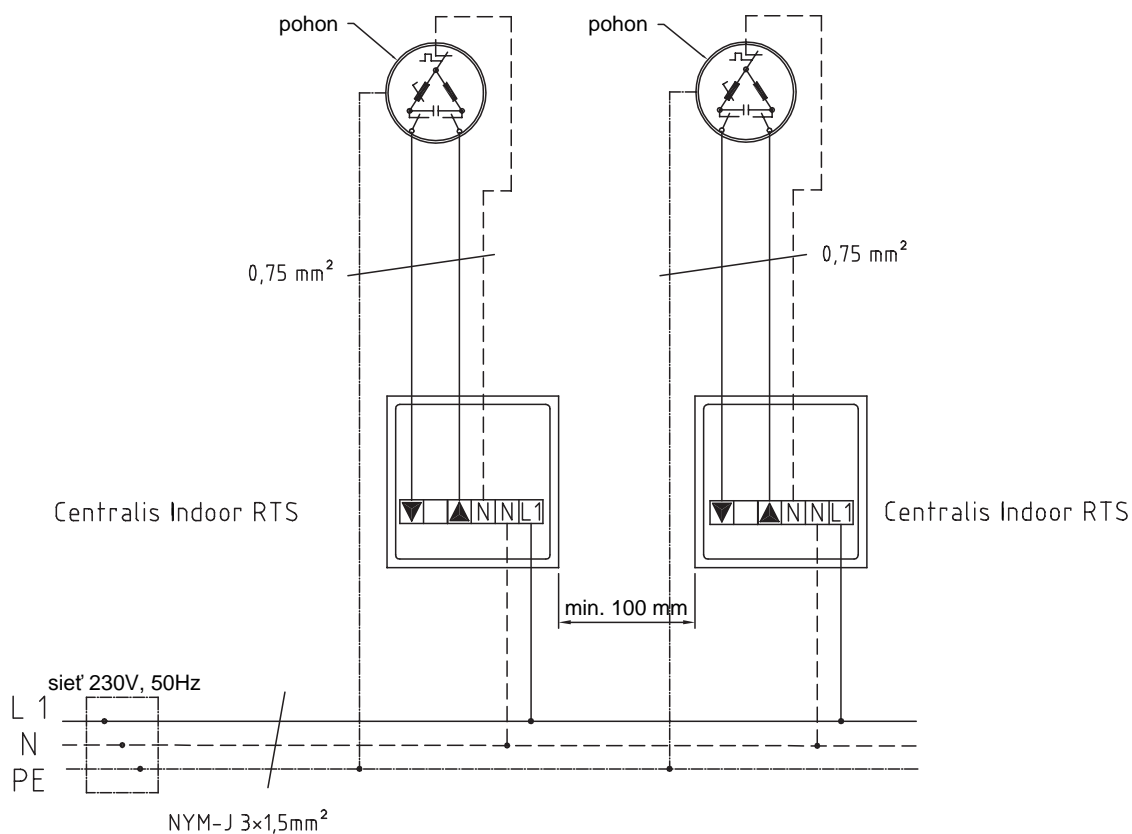
1	modrý	stredný vodič N
2	čierny	fáza smer 2
3	hnedý	fáza smer 1
4	žltozelený	ochranný vodič PE

**POZOR:**

Pohony nesmú byť zapojené paralelne.  
 Presne dodržiavať horeuvedenú schému zapojenia.  
 Ak podniknete nejaké zmeny, ručíte sami za škody,  
 ktoré vzniknú na motore alebo na samotných mar-  
 kízach.

Pre pripájanie elektrických zariadení, žalúzií, motorov a vypínačov platia predpisy príslušnej krajiny.

Rádiové ovládanie k štandardnému motoru  
Centralis Indoor Receiver RTS



Všetky prierezy vodičov 1,5 mm<sup>2</sup>. Možné odchýlky sú vyznačené.

Farebná škála káblov k pohonu:

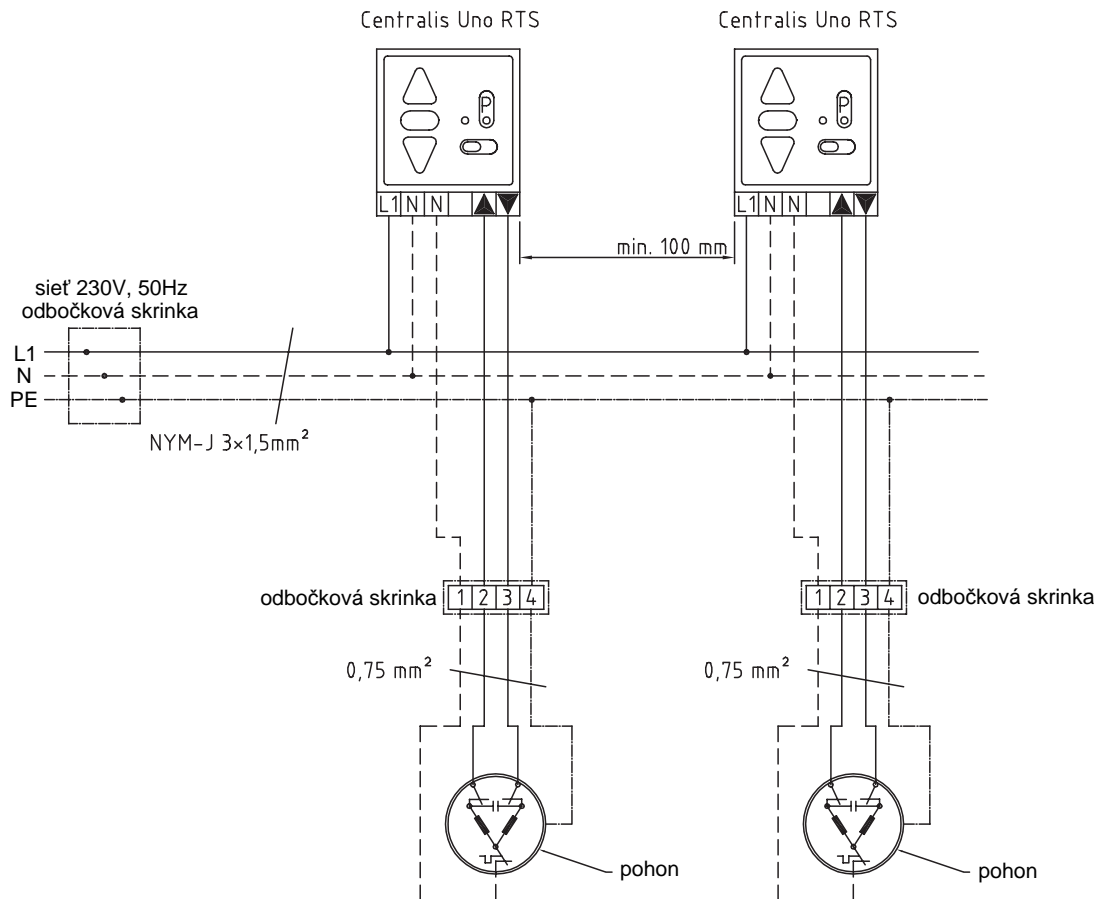
1	modrý	stredný vodič N
2	čierny	fáza smer 2
3	hnedý	fáza smer 1
4	žltozelený	ochranný vodič PE

**POZOR:**

Pohony nesmú byť zapojené paralelne.  
Presne dodržiavať horeuvedenú schému zapojenia.  
Ak podniknete nejaké zmeny, ručíte sami za škody,  
ktoré vzniknú na motore alebo na samotných mar-  
kízach.

Pre pripájanie elektrických zariadení, žalúzií, motorov a vypínačov  
platia predpisy príslušnej krajiny.

Rádiové ovládanie k štandardnému motoru  
Centralis Uno RTS



Všetky prierezy vodičov 1,5 mm<sup>2</sup>. Možné odchýlky sú vyznačené.

Farebná škála káblov k pohonu:

1	modrý	stredný vodič N
2	čierny	fáza smer 2
3	hnedý	fáza smer 1
4	žltozelený	ochranný vodič PE

**POZOR:**

Pohony nesmú byť zapojené paralelne.  
Presne dodržiavať horeuvedenú schému zapojenia.  
Ak podniknete nejaké zmeny, ručíte sami za škody,  
ktoré vzniknú na motore alebo na samotných mar-  
kízach.

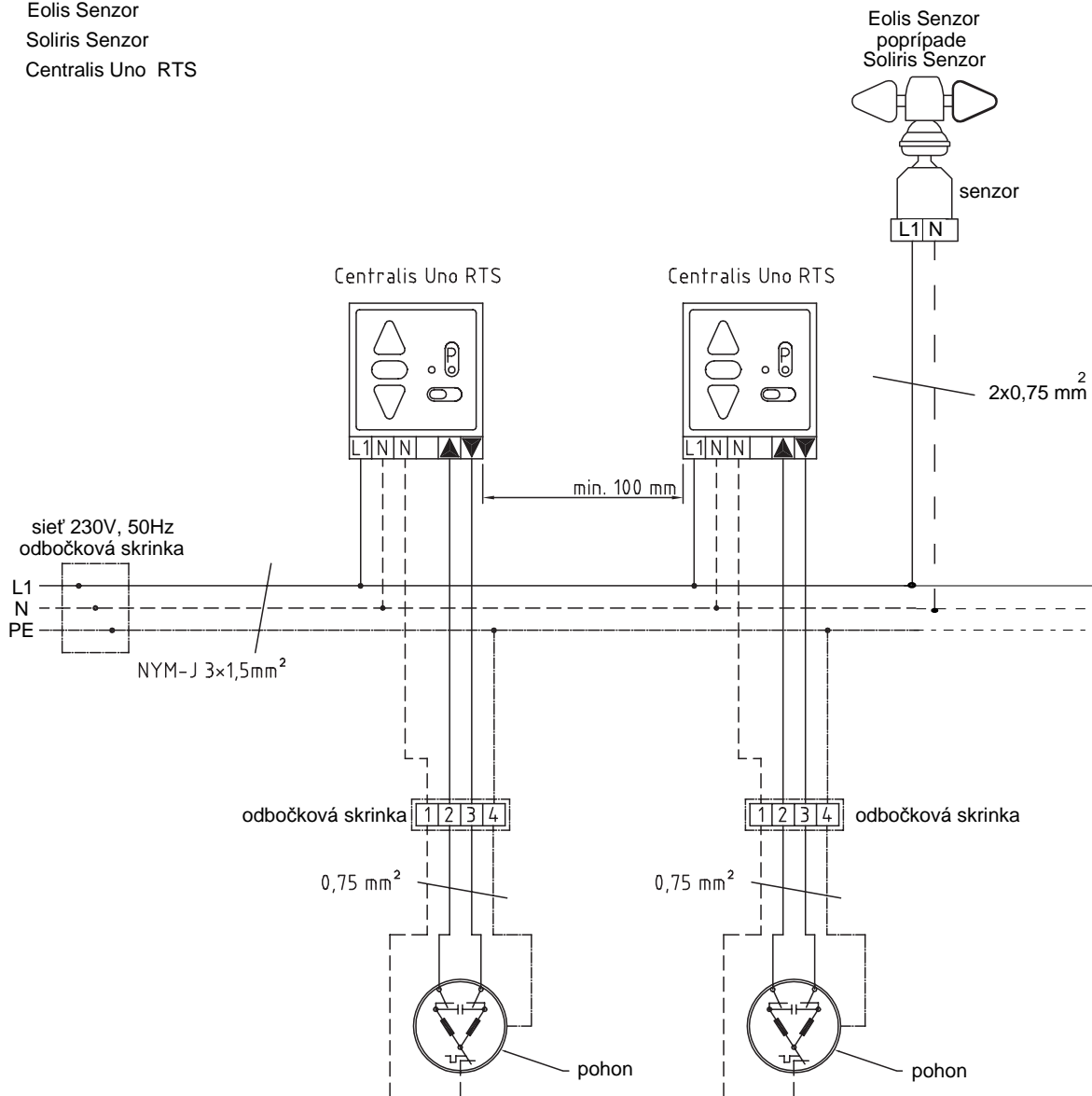
Pre pripájanie elektrických zariadení, žalúzií, motorov a vypínačov  
platia predpisy príslušnej krajiny.

Rádiové ovládanie k štandardnému motoru

Eolis Senzor

Soliris Senzor

Centralis Uno RTS



Všetky prierezy vodičov 1,5 mm<sup>2</sup>. Možné odchýlky sú vyznačené.

Farebná škála káblov k pohonu:

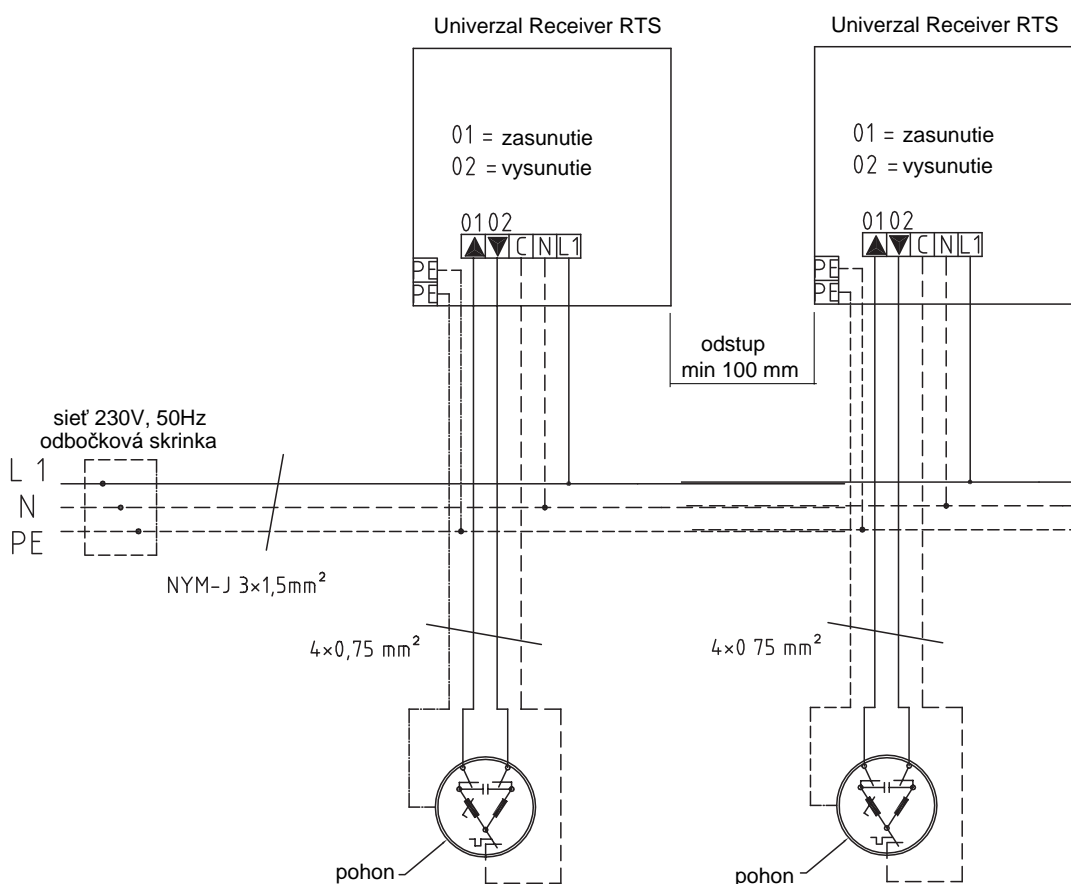
1	modrý	stredný vodič N
2	čierny	fáza smer 2
3	hnedý	fáza smer 1
4	žltozelený	ochranný vodič PE

**POZOR:**

Pohony nesmú byť zapojené paralelne. Presne dodržiavať horeuvedenú schému zapojenia. Ak podniknete nejaké zmeny, ručíte sami za škody, ktoré vzniknú na motore alebo na samotných markízach.

Pre pripájanie elektrických zariadení, žalúzií, motorov a vypínačov platia predpisy príslušnej krajiny.

Rádiové ovládanie k štandardnému motoru  
Univerzal Receiver RTS



Všetky prierezy vodičov 1,5 mm<sup>2</sup>. Možné odchýlky sú vyznačené.

Farebná škála káblov k pohonu:

1	modrý	stredný vodič N
2	čierny	fáza smer 2
3	hnedý	fáza smer 1
4	žltozelený	ochranný vodič PE

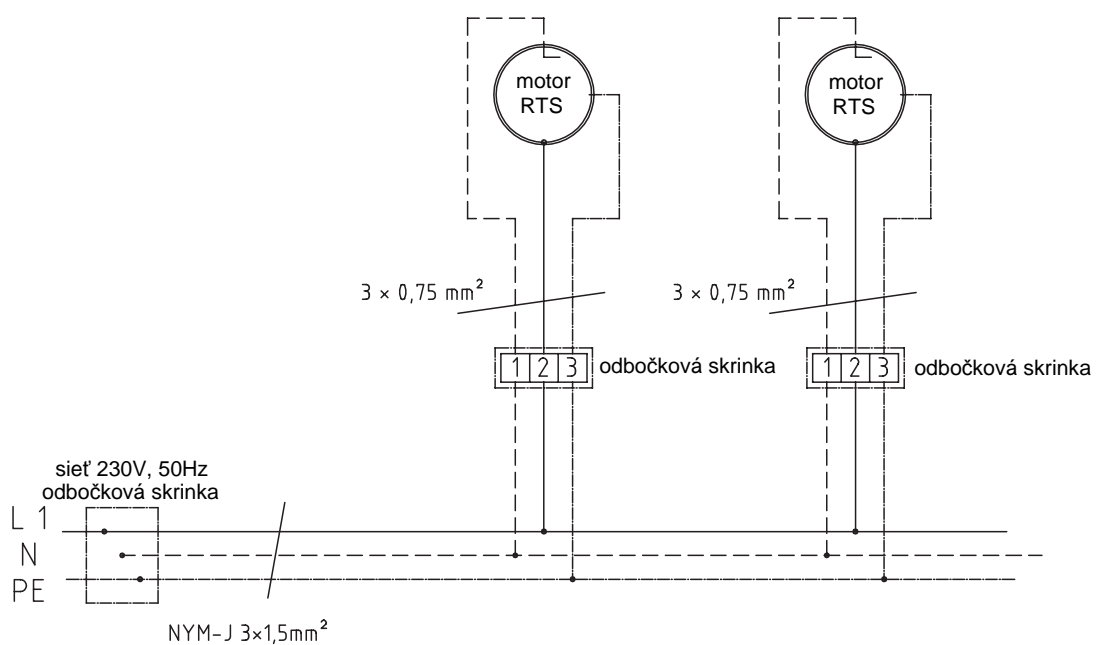
**POZOR:**

Pohony nesmú byť zapojené paralelne.  
Presne dodržiavať horeuvedenú schému zapojenia.  
Ak podniknete nejaké zmeny, ručíte sami za škody,  
ktoré vzniknú na motore alebo na samotných mar-  
kizach.

Pre pripájanie elektrických zariadení, žalúzií, motorov a vypínačov  
platia predpisy príslušnej krajiny.

**PLÁN PRIPOJENIA Č.16**

Pohony s rádiovým ovládaním  
Motory RTS môžu byť zapojené paralelne



Všetky prierezy vodičov 1,5 mm<sup>2</sup>. Možné odchýlky sú vyznačené.

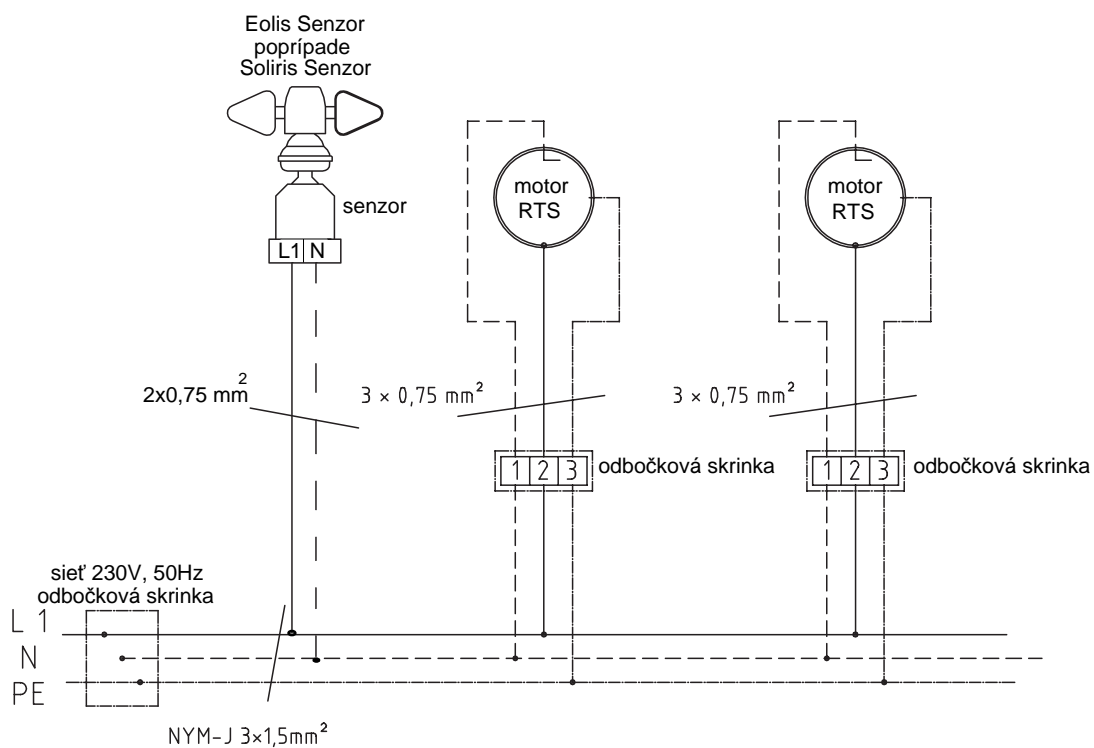
Farebná škála káblov k pohonu:

1	modrý	stredný vodič N
2	čierny	fáza smer 2
3	hnedý	fáza smer 1
4	žltozelený	ochranný vodič PE

Pre pripájanie elektrických zariadení, žalúzií, motorov a vypínačov platia predpisy príslušnej krajiny.

**PLÁN PRIPOJENIA Č.16A**

Pohony s rádiovým ovládaním  
 Motory RTS môžu byť zapojené paralelne  
 Eolis Sensor RTS  
 Soliris Sensor RTS



Všetky prierezy vodičov 1,5 mm<sup>2</sup>. Možné odchýlky sú vyznačené.

Farebná škála káblov k pohonu:

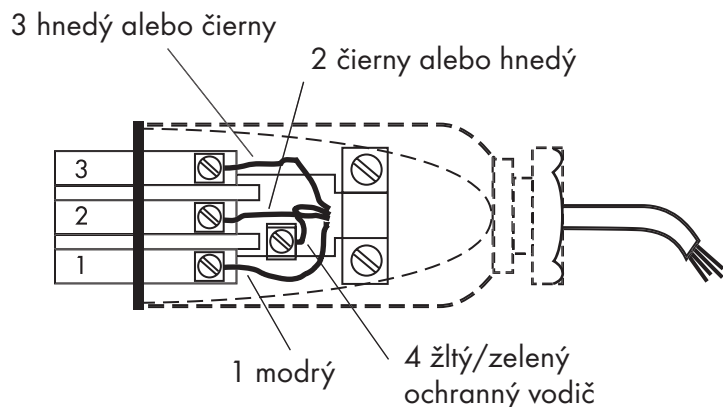
1	modrý	stredný vodič N
2	čierny	fáza smer 2
3	hnedý	fáza smer 1
4	žltozelený	ochranný vodič PE

Pre pripájanie elektrických zariadení, žalúzií, motorov a vypínačov platia predpisy príslušnej krajiny.

## RIADENIE - PLÁNY PRIPOJENIA

### PLÁN PRIPOJENIA Č.17

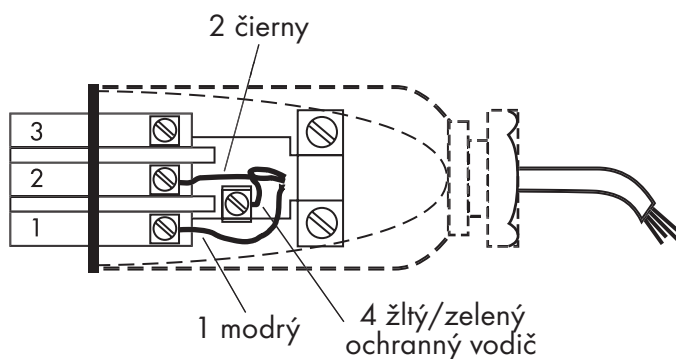
Spojka HIRSCHMANN - zapojenie 4 pólové pre štandardný motor



1	modrý	N stredný vodič (MP)
2	čierny alebo hnedý	L1
3	hnedý alebo čierny	L2
	žltý/zelený	PE ochranný vodič



Spojka HIRSCHMANN - zapojenie 3 pólové pre motor RTS



1	modrý	N stredný vodič (MP)
2	čierny	L1
	žltý/zelený	PE ochranný vodič

## RIADENIE - PLÁNY PRIPOJENIA

### PLÁN PRIPOJENIA Č.18

Motor RTS  
Soliris Sensor RTS s možnosťou dažďového čidla  
Bezpodmienečne nutný vysielateľ s funkciou zapnúť / vypnúť slnko.

