

MARKÍZY



PREHĽAD MARKÍZ

MARKÍZA	TYP	max. VÝSUN	max. ŠÍRKA	OVĽADANIE
TOPLINE KAZETA				
	TLC Markíza v kazete možnosť - VARIOVOLÁN 	4000 mm	jednodielná 7000 mm dvojdielná 13000 mm	 230 V  
TOPLINE PLUS				
	TLP Markíza v boxe možnosť - VARIOVOLÁN 	4500 mm	jednodielná 7000 mm dvojdielná 14000 mm	 230 V  
TOPLINE				
	TL Otvorená markíza možnosť - VARIOVOLÁN 	4500 mm	jednodielná 7000 mm dvojdielná 14000 mm trojdielná 19500 mm	 230 V  
TRENDLINE KAZETA				
	TRLC Markíza v kazete 	3500 mm	jednodielná 7000 mm dvojdielná 12000 mm	 230 V  
TRENDLINE				
	TRL Otvorená markíza 	3500 mm	jednodielná 7000 mm dvojdielná 14000 mm	 230 V  

MARKÍZA	TYP	max. VÝSUN	max. ŠÍRKA	OVLÁDANIE
---------	-----	------------	------------	-----------

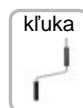
SWINGLINE KAZETA	SLC			
------------------	-----	--	--	--



Markíza v kazete

3000 mm

jednodielná 5000 mm



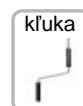
SWINGLINE PLUS	SLP			
----------------	-----	--	--	--



Markíza v boxe

3000 mm

jednodielná 5000 mm



SWINGLINE	SL			
-----------	----	--	--	--



Otvorená markíza

3000 mm

jednodielná 7000 mm
dvojdielná 14000 mm
trojdielná 18000 mm



SIDELINE	SDL			
----------	-----	--	--	--



Vertikálna markíza

4000 mm

rovná 2100 mm
šikmá 2500 mm



XLINE				
-------	--	--	--	--



Markíza na zimnú záhradu 7000 mm

jednodielná 5000 mm
dvojdielná 8000 mm





biela RAL 9010

štandardná farba pre:
TLC,TLP,TL,TRLC,TRL,
SLC,SLP,SL,SDL,XL

strieborná RAL 9006

štandardná farba pre:
TLC,TLP,TL,TRLC,TRL,
SLC,SLP,SL,SDL

slonovina RAL 1015

štandardná farba pre:
TLC,TLP,TL,TRLC,TRL,
SLC,SLP,SL,SDL

antracit RAL 7016

štandardná farba pre:
TRLC,TRL,SDL

Predstavte si, že máte náhle dodatočnú izbu vo voľnom priestranstve a zrazu pocítite, že by ste chceli byť niekde na dovolenke. Cez deň chránený pred slnkom a ponorený vo farebnom svetle, večer pohodlne sedieť vonku až do neskorých nočných hodín. Markíza Vám umožní tento pocit, tvorí dodatočnú miestnosť a je okrasou Vášho domu. A aby ste mohli užívať "domácu dovolenku" dosť dlho, sú naše markízy vyrobené na veľmi dlhý čas...



MOŽNOSTI OVLÁDANIA



ovládanie klukou



ovládanie motorom

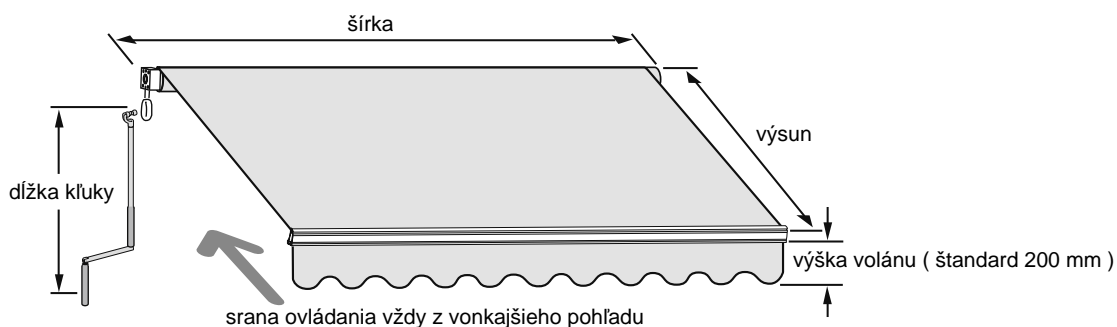


dialkové ovládanie



tahacie madlo

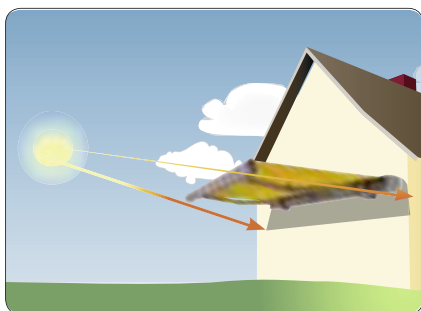
ZAMERANIE



POLOHA SLNKA



Vysokostojáce slnko
napr. juh fasády.

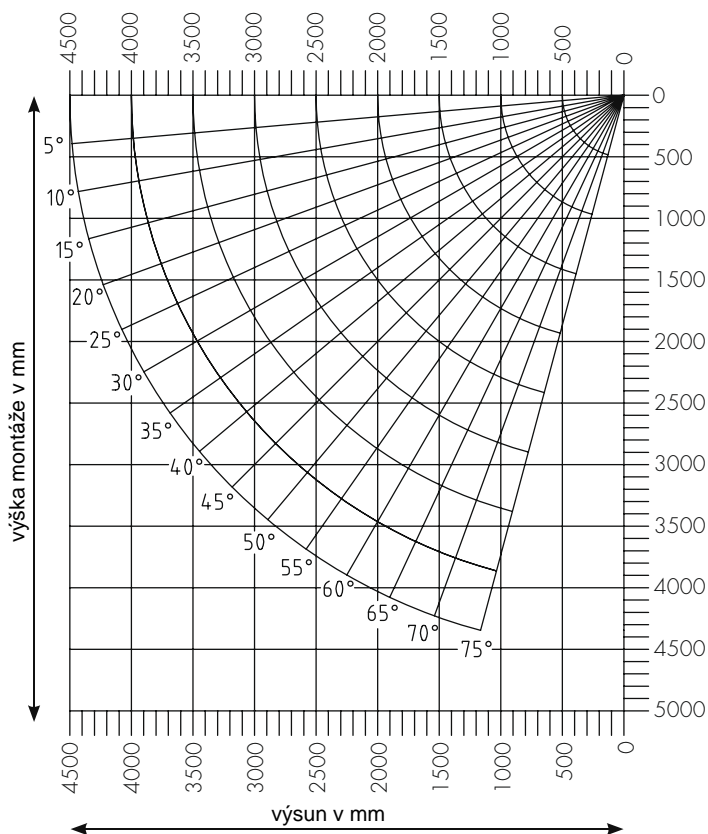


Nízkostojáce slnko
napr. západ fasády.

Zatieňujúca plocha pod markízou je závislá od aktuálnej polohy slnka. Hlavne pri nízko stojacom slnku, popripade západné fasády, nemôže sa zabezpečiť s malým výsunom markízy požadujúce zatieňenie. Väčší výsun markízy, vyšší uhol sklonu alebo variovolán môžu požadujúce optimálne zatieňenie splniť.

VÝŠKA MONTÁŽE

Pri rôznych sklonoch markíz miery v mm sú platné pre všetky ramenné markízy.



CE - KONFORMITA A NORMA DIN EN 13561

Norma DIN EN 13561 definuje minimálny štandard, ktorý musia markízy splniť.
Výrobky ktoré požiadavky tejto normy spĺňajú, platia ako CE konformita.
Výrobky ktoré nespĺňajú CE konformitu nesmú sa od 01.03.2006 dávať do predaja.
Podstatným obsahom normy sú rozdelenie markíz podľa triedy odolnosti voči vetru a definícia o nevhodnosti upevňovacích elementov na podklad.
Dodatočne sú účinnosti sily na montážne skrutky zadokumentované.

TRIEDA ODOLNOSTI VOČI VETRU

Podľa kvality výrobku boli markízy ,podľa normy DIN EN 13561 bod 4.3. do triedy odolnosti voči vetru zadelené. Čím vyššia trieda, tým vyššia hodnota výrobku.

Triada odolnosti voči vetru	Sila vetra	Rýchlosť vetra
trieda 0	nedefinované; produkt neskúšaný alebo nevhodný	
trieda 1	4 (podľa Beaufortovej stupnice)	20 - 27 km/h
trieda 2	5 (podľa Beaufortovej stupnice)	28 - 37 km/h
trieda 3	6 (podľa Beaufortovej stupnice)	38 - 48 km/h

ODSTUPŇOVANIE MARKÍZ

MARKÍZA		výsun v mm						
	VARIOVOLÁN	1500	2000	2500	3000	3500	4000	4500
TOPLINE KAZETA	-	3	3	3	3	3	2	-
TOPLINE KAZETA	S	3	3	3	2	2	-	-
TOPLINE PLUS	-	3	3	3	3	3	3	2
TOPLINE PLUS	S	3	3	3	3	3	2	-
TOPLINE	-	3	3	3	3	3	3	2
TOPLINE	S	3	3	3	3	3	2	-
TRENDLINE KAZETA	-	3	3	3	2	2	-	-
TRENDLINE	-	3	3	3	2	2	-	-
SWINGLINE KAZETA	-	3	3	2	2	-	-	-
SWINGLINE PLUS	-	3	3	2	2	-	-	-
SWINGLINE	-	3	3	2	2	-	-	-
SIDELINE	-	1	1	1	1	1	1	-
XLINE	-	2 - platné až do výsunu 7000 mm						

TOPLINE KAZETA - POPIS



TOPLINE KAZETA - markíza, ktorá spĺňa požiadavky tých najnáročnejších. Myšlienku, ochrániť cloniacu látku pred prachom a vodou, sa podarilo zrealizovať pomocou hliníkovej TOPLINE KAZETY. Štíhly, vkusný dizajn a elegancia zaradili TOPLINE KAZETU na výnimočné miesto na trhu s produktami tohto druhu.

VARIOVOLÁN K MARKÍZE - TOPLINE KAZETA

Je to dodatočná roletka, ktorá je integrovaná v spodnom profile markízy. Špeciálnou výhodou volánu je zatienie pri nízko stojacom slnku na západných terasách. Dodatočnú ochranu proti svetlu zabezpečujú cloniace látky ACRYL a SOLTIS. Ovládanie je pomocou dodatočnej zašlamovacej kľuky alebo 24 V motor RTS.

DODATOK: Maximálny výsuv markízy 3500 mm je hranica, po ktorú je možné variovolán dodať.



FARBY KONŠTRUKCIE

Štandardné farby: biela RAL 9010, sloní kost RAL 1015 alebo strieborná RAL 9006

V špeciálnom vybavení je možné dodať markízu TOPLINE KAZETA vo všetkých RAL farbách.

MAXIMÁLNE MIERY

Výsuv markízy: 1500, 2000, 2500, 3000, 3500 a 4000 mm

Max. šírky: samostatná markíza 7000 mm

1 x spojené markízy 13000 mm

Výsuv markízy	Min. šírka
1500 mm	2000 mm
2000 mm	2500 mm
2500 mm	3000 mm
3000 mm	3500 mm
3500 mm	4000 mm
4000 mm	4500 mm

Uhol sklonu markízy: 5° - 40°

Štandardný uhol sklonu markízy: 15°

Max.výsuv s variovolánom: 3500 mm. Uhol sklonu min. 10°.

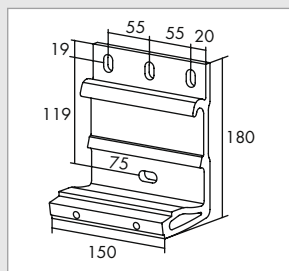
POHON

Strana ovládania / strana motora: vľavo alebo vpravo

Ovládanie s kľukou: štandardná dĺžka kľuky - 1600 mm (špeciálne dĺžky - 1200, 1400, 1800, 2000 a 2400 mm)

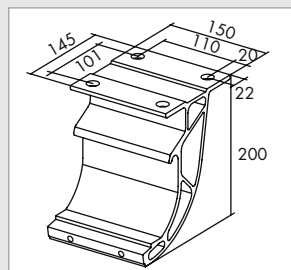
MONTÁŽNA SITUÁCIA - TOPLINE KAZETA

STENA



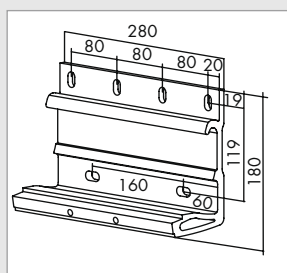
konzola na stenu 3°- 40°

STROP



konzola na strop 3°- 40°

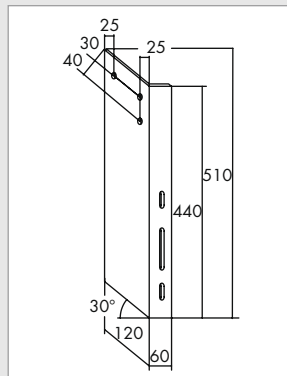
STENA



konzola na stenu 3°- 40°

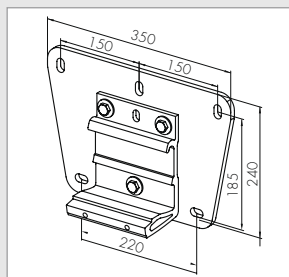
UPOZORNENIE: štandardne od výsunu 3500 mm

ÚCHYTKA NA KROKVU



uholník na krokvu

STENA



konzola s platňou

NÁVOD NA MERANIE

V prípade, že potrebujete konzoly namontovať na presne určené miesto, zadajte nám, prosím, mieru (B) a (C). Ak sa nejedná o presne stanovenú pozíciu, kam musia byť konzoly montované, zadajte mieru (S) ako štandardnú. V takom prípade sa určí optimálna pozícia konzol.

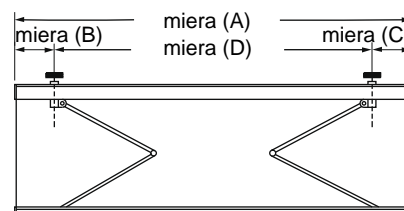
Výsuv	min. šírka miera (A)	min. miera ramien miera (D)	mieru pre konzoly miera (B) popr. (C)	
			min.	max.
1500 mm	2000 mm	1760 mm	120 mm	600 mm
2000 mm	2500 mm	2260 mm	120 mm	600 mm
2500 mm	3000 mm	2760 mm	120 mm	600 mm
3000 mm	3500 mm	3260 mm	120 mm	600 mm
3500 mm	4000 mm	3760 mm	120 mm	600 mm
4000 mm	4500 mm	4260 mm	120 mm	600 mm

U markíz s menšou šírkou je miera (B) a miera (C) vždy 120 mm. Pri širších markízach môže byť miera pre osadenie konzoly variabilná do 600 mm miera (B) a (C). Popritom môže byť rozloženie konzol aj asymetrické.

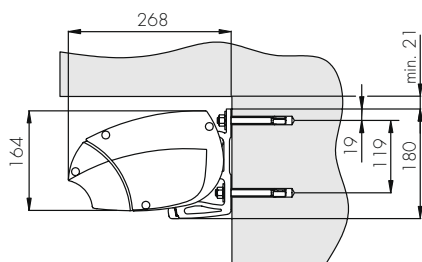
Výpočet pre presné nasadenie konzol:

$$\text{mieru (A)} - \text{mieru (D)} = \text{mieru (B)} + \text{mieru (C)}$$

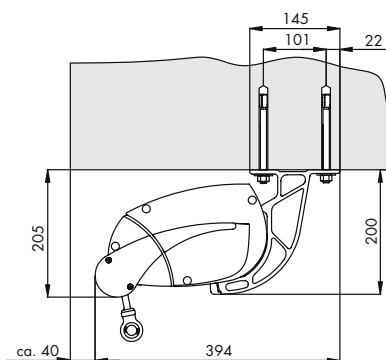
Dbajte na max. a min. hodnoty: min. 120 mm, max. 600 mm



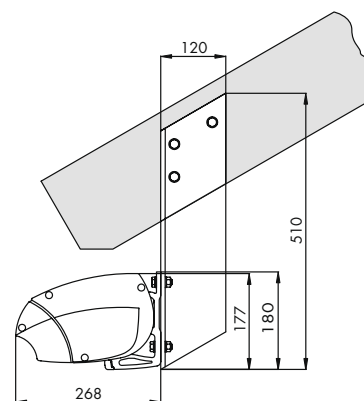
MONTÁŽ NA STENU 3° - 40°



MONTÁŽ NA STROP 3° - 40°

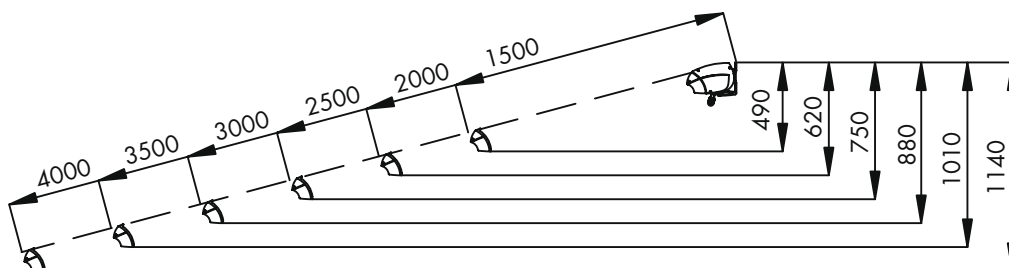


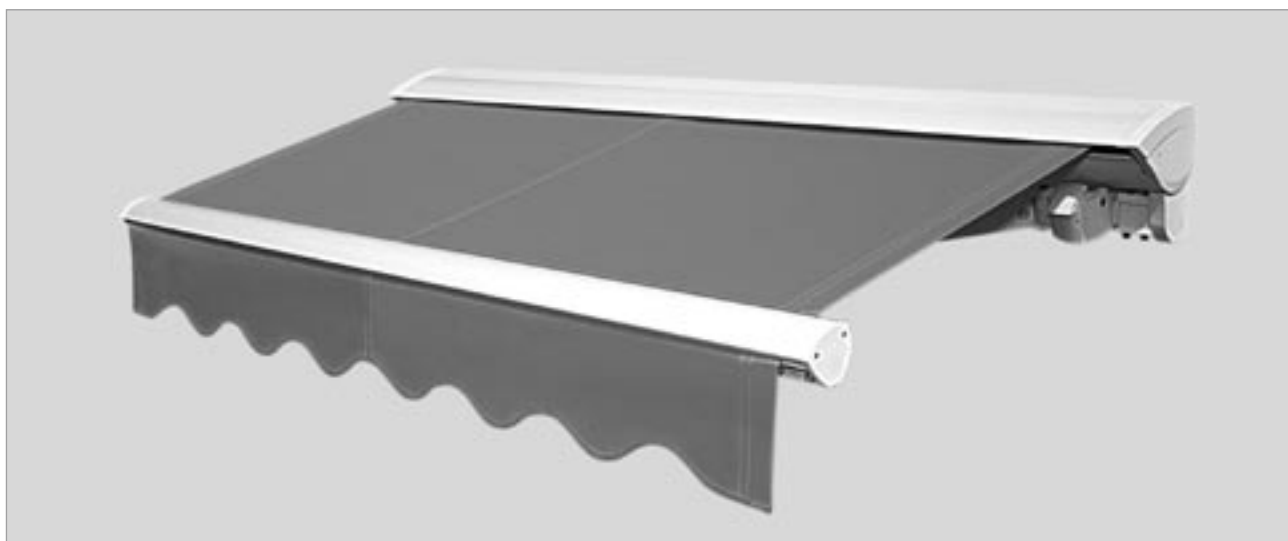
MONTÁŽ NA STREŠNÉ KROKVVY



VÝŠKA MARKÍZY

Pri 15° štandardnom sklone, miera v mm.

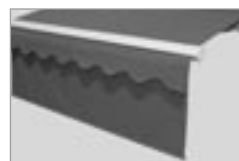




TOPLINE PLUS - dizajnová púzdrová markíza, ktorá svojimi dodatočnými možnosťami, medzi ktoré patrí variovolán a zariadenie na zmenu uhlu sklonu, spĺňa individuálne požiadavky zákazníkov na kvalitu. Štandardné farby konštrukcie: biela, slonová kosť a strieborná sa dajú výborne kombinovať s početnými farbami cloniacich látok. V špeciálnom vybavení sú k dispozícii všetky RAL farby. Svedomité spracovanie, odskúšaná kvalita a záruka známkujú markízu TOPLINE PLUS na výbornú.

VARIOVOLÁN K MARKÍZE - TOPLINE PLUS

Je to dodatočná roletka, ktorá je integrovaná v spodnom profile markízy. Špeciálnou výhodou volánu je zatienenie pri nízko stojacom slnku na západných terasách. Dodatočnú ochranu proti svetlu zabezpečujú cloniace látky ACRYL a SOLTIS. Ovládanie je pomocou dodatočnej zařamovacej kľuky alebo 24 V motor RTS.



DODATOK: Maximálny výsun markízy 3500 mm je hranica, po ktorú je možné variovolán dodať.
Pri spojených zariadeniach bude variovolán dodávaný z dvoch častí, pričom ovládanie leží vždy na vonkajšej strane.

FARBY KONŠTRUKCIE

Štandardné farby: biela RAL 9010, slonová kosť RAL 1015 alebo strieborná RAL 9006
V špeciálnom vybavení je možné dodať markízu TOPLINE PLUS vo všetkých RAL farbách.

MAXIMÁLNE MIERY

Výsuv markízy: 1500, 2000, 2500, 3000, 3500, 4000 a 4500 mm
Max.šírky: samostatná markíza 7000 mm
1 x spojené markízy 14000 mm

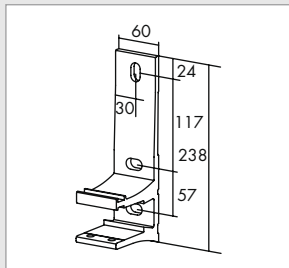
Výsuv markízy	Min. šírka	Min. šírka (s prekríženými ramenami)
1500 mm	1980 mm	1250 mm
2000 mm	2480 mm	1500 mm
2500 mm	2980 mm	1750 mm
3000 mm	3480 mm	2000 mm
3500 mm	3980 mm	2250 mm
4000 mm	4480 mm	2500 mm
4500 mm	5000 mm	

Uhol sklonu markízy: 0° - 45° montáž stena a strop
Uhol sklonu markízy so zariadením na zmenu sklonu: 0° - 80°
Uhol sklonu markízy s prekríženými ramenami: 0° - 30°
Štandardný uhol sklonu markízy: 15°

POHON

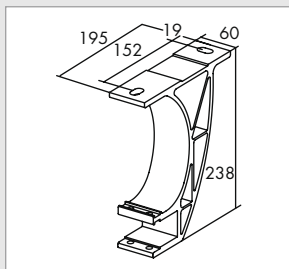
Strana ovládania / strana motora: vľavo alebo vpravo
Ovládanie s kľukou: štandardná dĺžka kľuky - 1600 mm (špeciálne dĺžky - 1200, 1400, 1800, 2000 a 2400 mm)

STENA



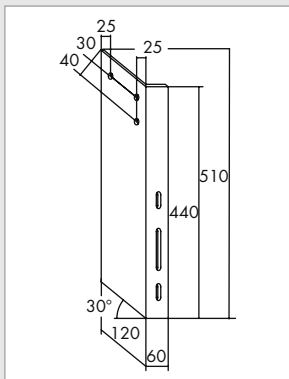
konzola na stenu 0°- 45°

STROP



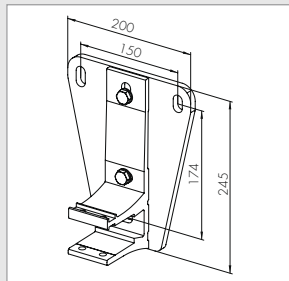
konzola na strop 0°- 45°

ÚCHYTKA NA KROKVU

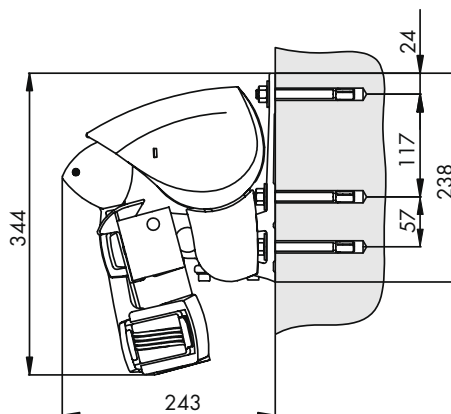
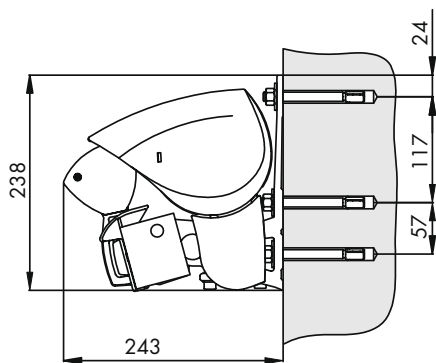
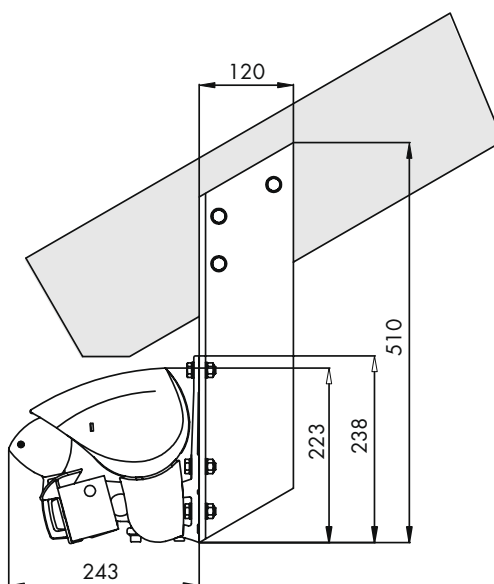
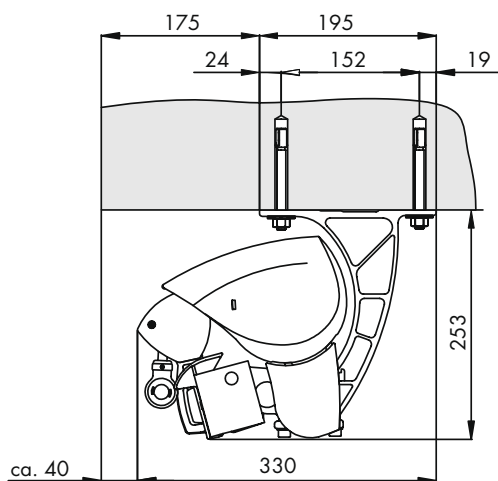


uholník na krokvu

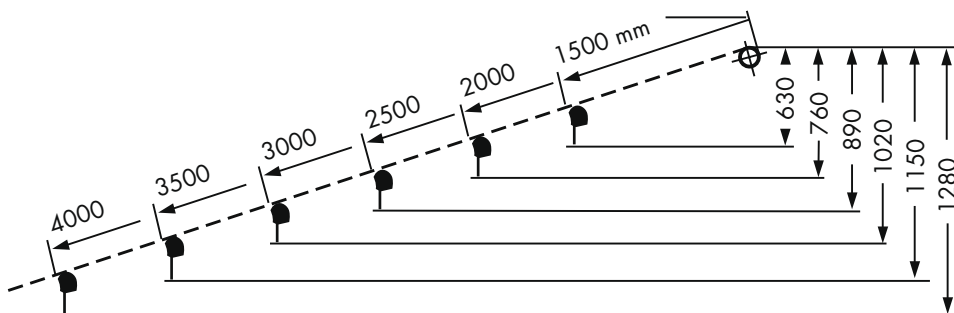
STENA

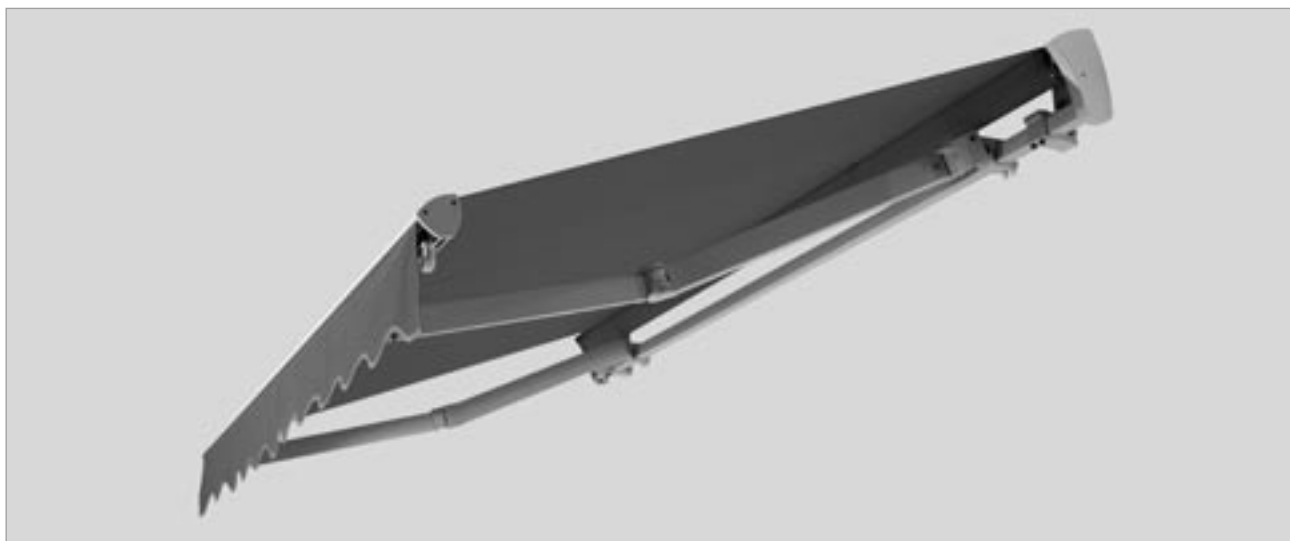


konzola s platňou

MONTÁŽ NA STENU 0°- 45°**MONTÁŽ NA STENU S PREKRÍŽENÝMI RAMENAMI 0°- 30°****MONTÁŽ NA STROP 0°- 45°****MONTÁŽ NA STREŠNÉ KROVKY****VÝŠKA MARKÍZY**

Pri 15°štandardnom sklone, miera v mm.





TOPLINE - je vysokokvalitná markíza. Svojimi dodatočnými možnosťami, akými sú variovolán a zariadenie na zmenu uhlu sklonu markízy, spĺňa požiadavky aj tých najnáročnejších zákazníkov. Štandardné farby konštrukcie: biela, slonová kosť a strieborná sa dajú skombinovať s početnými farbami cloniacich látok. K dispozícii sú na výber všetky RAL farby. Vysokokvalitné komponenty, vynikajúci dizajn a záruka zaručujú markíze špeciálne postavenie na trhu.

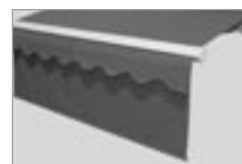
VARIOVOLÁN K MARKÍZE - TOPLINE

Je to dodatočná roletka, ktorá je integrovaná v spodnom profile markízy. Špeciálnou výhodou volánu je zatienenie pri nízko stojacom slnku na západných terasách. Dodatočnú ochranu proti svetlu zabezpečujú cloniace látky ACRYL a SOLTIS.

Ovládanie je pomocou dodatočnej zařamovacej kľuky alebo 24 V motor RTS.

DODATOK: Maximálny výsuv markízy 3500 mm je hranica, po ktorú je možné variovolán dodať.

Pri spojených zariadeniach bude variovolán dodávaný z dvoch častí, pričom ovládanie leží vždy na vonkajšej strane.



FARBY KONŠTRUKCIE

Štandardné farby: biela RAL 9010, slonová kosť RAL 1015 alebo strieborná RAL 9006
V špeciálnom vybavení je možné dodať markízu TOPLINE vo všetkých RAL farbách.

MAXIMÁLNE MIERY

Výsuv markízy: 1500, 2000, 2500, 3000, 3500, 4000 a 4500 mm

Max. šírky: samostatná markíza 7000 mm

1 x spojené markízy 14000 mm

2 x spojené markízy 19500 mm

Výsuv markízy	Min. šírka	Min. šírka (s prekríženými ramenami)
1500 mm	1980 mm	1250 mm
2000 mm	2480 mm	1500 mm
2500 mm	2980 mm	1750 mm
3000 mm	3480 mm	2000 mm
3500 mm	3980 mm	2250 mm
4000 mm	4480 mm	2500 mm
4500 mm	5000 mm	

Uhol sklonu markízy: 0°- 45° montáž stena a strop

Uhol sklonu markízy so zariadením na zmenu sklonu: 0°- 80°

Uhol sklonu markízy s prekríženými ramenami: 0°- 30°

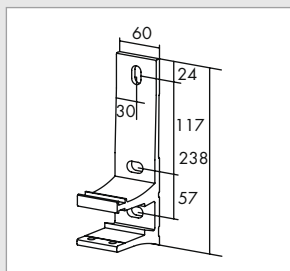
Štandardný uhol sklonu markízy: 15°

POHON

Strana ovládania / strana motora: vľavo alebo vpravo

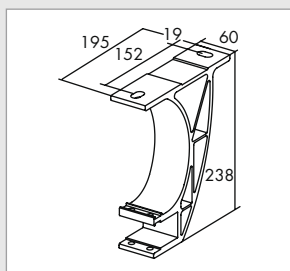
Ovládanie s kľukou: štandardná dĺžka kľuky - 1600 mm (špeciálne dĺžky - 1200, 1400, 1800, 2000 a 2400 mm)

STENA



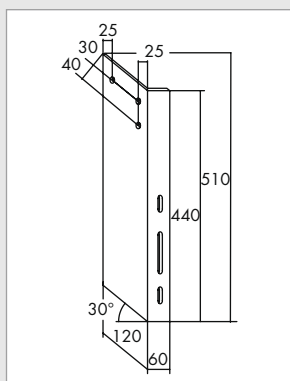
konzola na stenu 0°- 45°

STROP



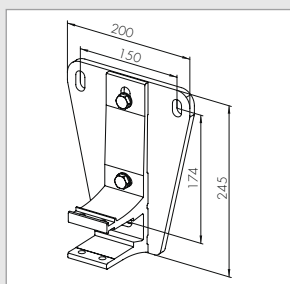
konzola na strop 0°- 45°

ÚCHYTKA NA KROKVU



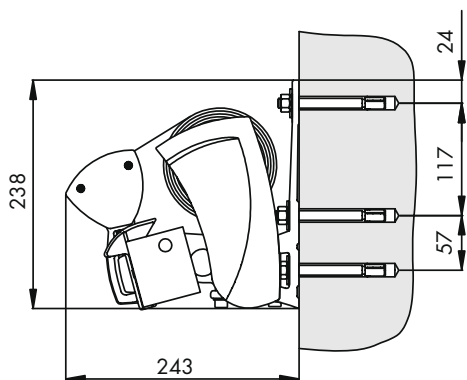
uholník na krokvu

STENA

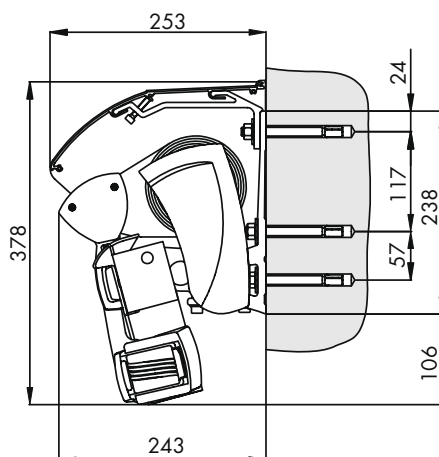


konzola s platňou

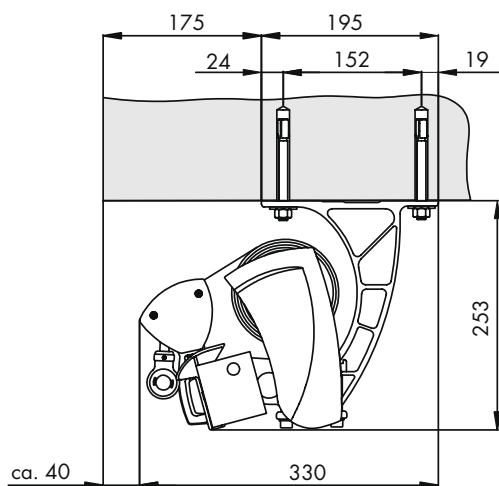
MONTÁŽ NA STENU 0°- 45°



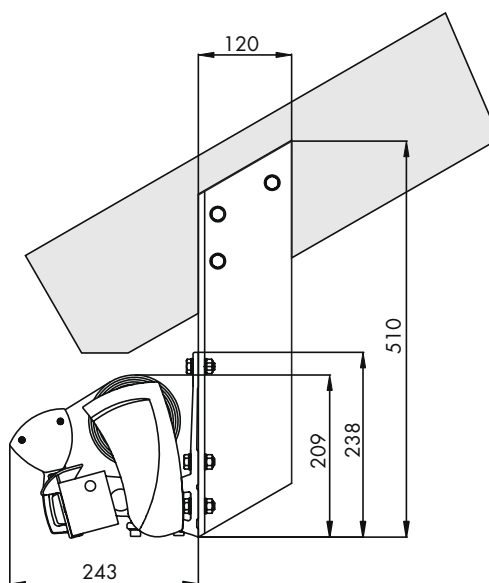
MONTÁŽ NA STENU S PREKRÍŽENÝMI RAMENAMI 0°- 30°



MONTÁŽ NA STROP 0°- 45°

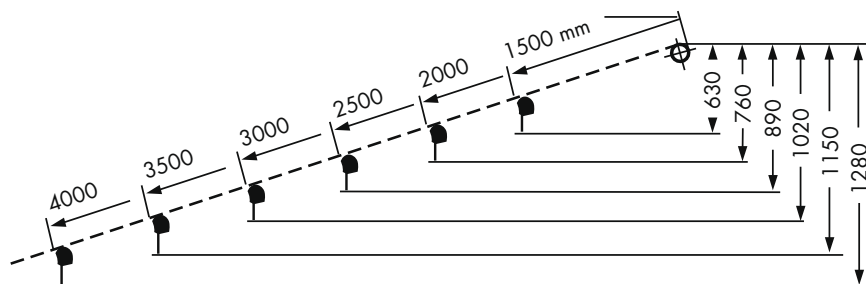


MONTÁŽ NA STREŠNÉ KROKVE

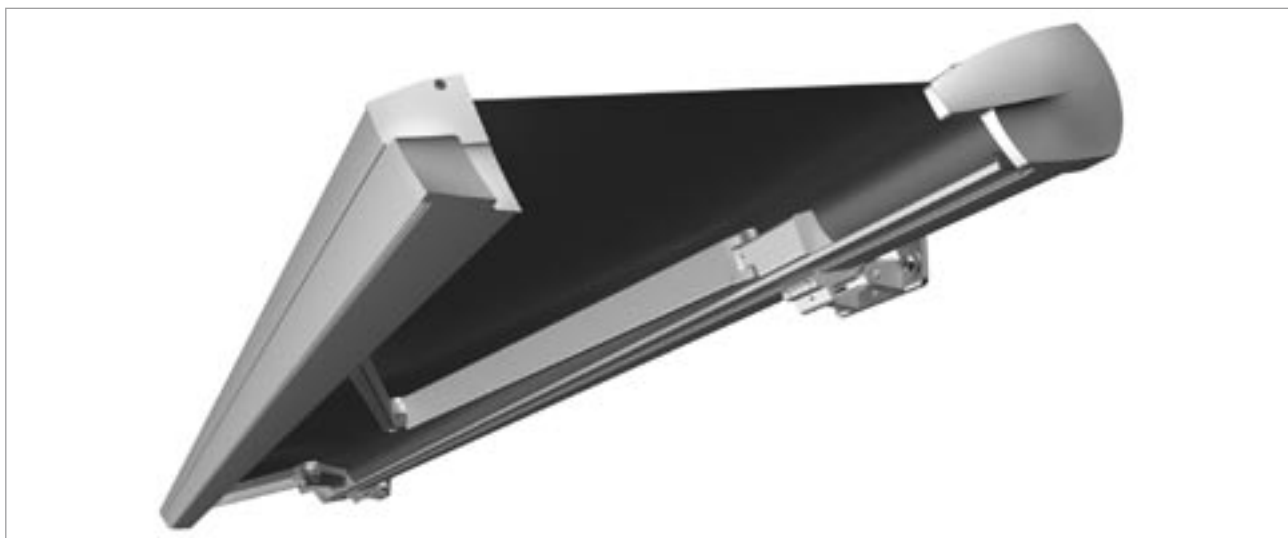


VÝŠKA MARKÍZY

Pri 15° štandardnom sklone, miera v mm.



TRENDLINE KAZETA - POPIS



TRENDLINE KAZETA - dookola uzavretá, vysokokvalitná kazetová markíza pre stredne veľké terasy s vynikajúcimi výkonnými vlastnosťami. Do budúcnosti poukazujúci dizajn je optimálne prispôsobený k modernej architektúre. Čisté štrukturované tvary s rohmi a hranami nahrádzuje oblé tvary minulosti.

FARBY KONŠTRUKCIE

Štandardné farby: biela RAL 9010, sloní kost' RAL 1015, strieborná RAL 9006 a antrazitovošedá RAL 7016M.
V špeciálnom vybavení je možné dodať markízu TRENDLINE KAZETA vo všetkých RAL farbách.

MAXIMÁLNE MIERY

Výsuv markízy: 1500, 2000, 2500, 3000 a 3500 mm
Max. šírky: samostatná markíza 7000 mm
1 x spojené markízy 12000 mm

Výsuv markízy	Min. šírka - s kľukou	- s motorom
1500 mm	2030 mm	1950 mm
2000 mm	2540 mm	2460 mm
2500 mm	3060 mm	2980 mm
3000 mm	3550 mm	3470 mm
3500 mm	4060 mm	3980 mm

Uhol sklonu markízy: 3° - 40°

Štandardný uhol sklonu markízy: 15°

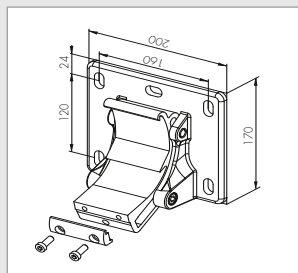
POHON

Strana ovládania / strana motora: vľavo alebo vpravo

Ovládanie s kľukou: štandardná dĺžka kľuky - 1600 mm (špeciálne dĺžky - 1200, 1400, 1800, 2000 a 2400 mm)

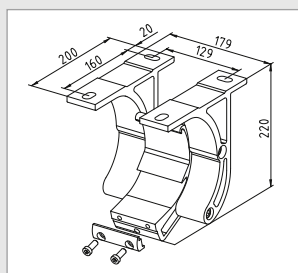
MONTÁŽNA SITUÁCIA - TRENDLINE KAZETA

STENA



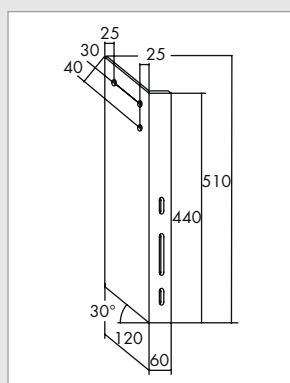
konzola na stenu 3°- 40°

STROP



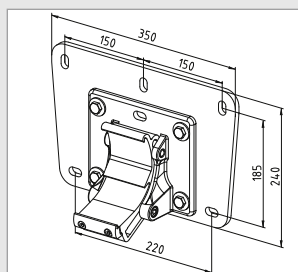
konzola na strop 3°- 40°

ÚCHYTKA NA KROKVU



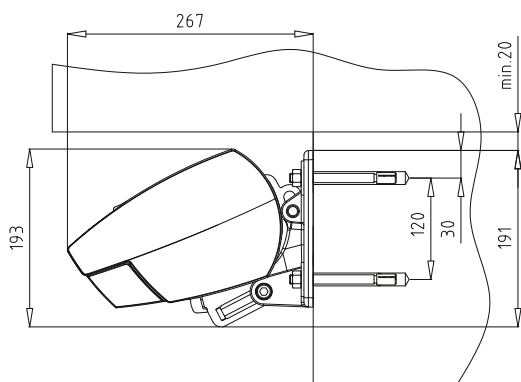
uholník na krokvu

STENA

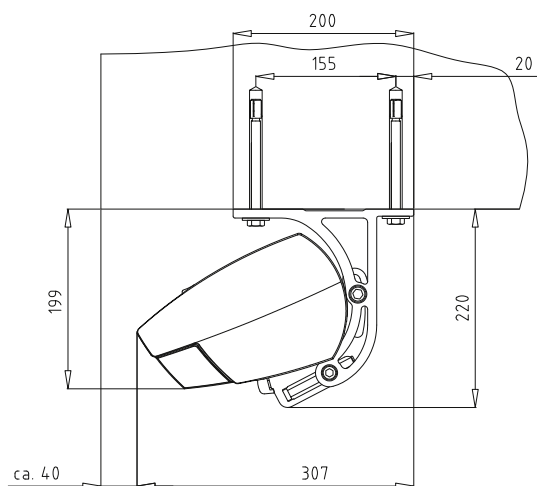


konzola s platňou

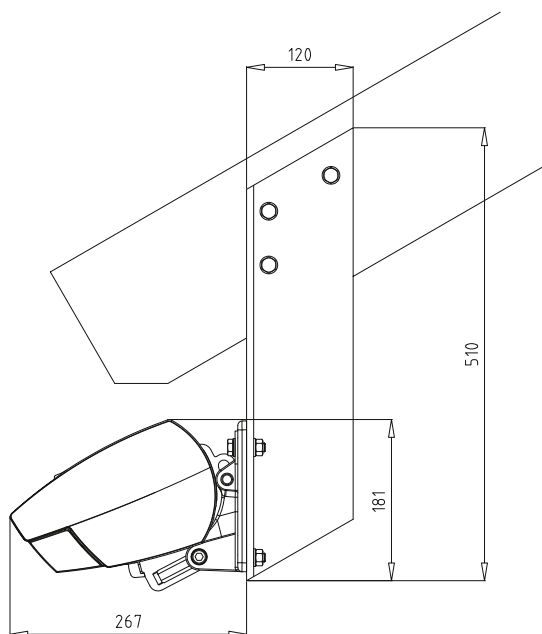
MONTÁŽ NA STENU 3°- 40°



MONTÁŽ NA STROP 3°- 40°

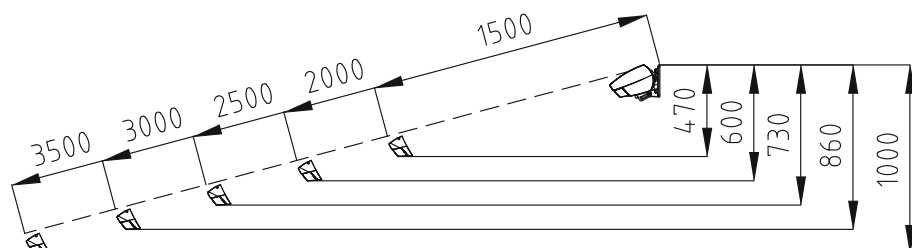


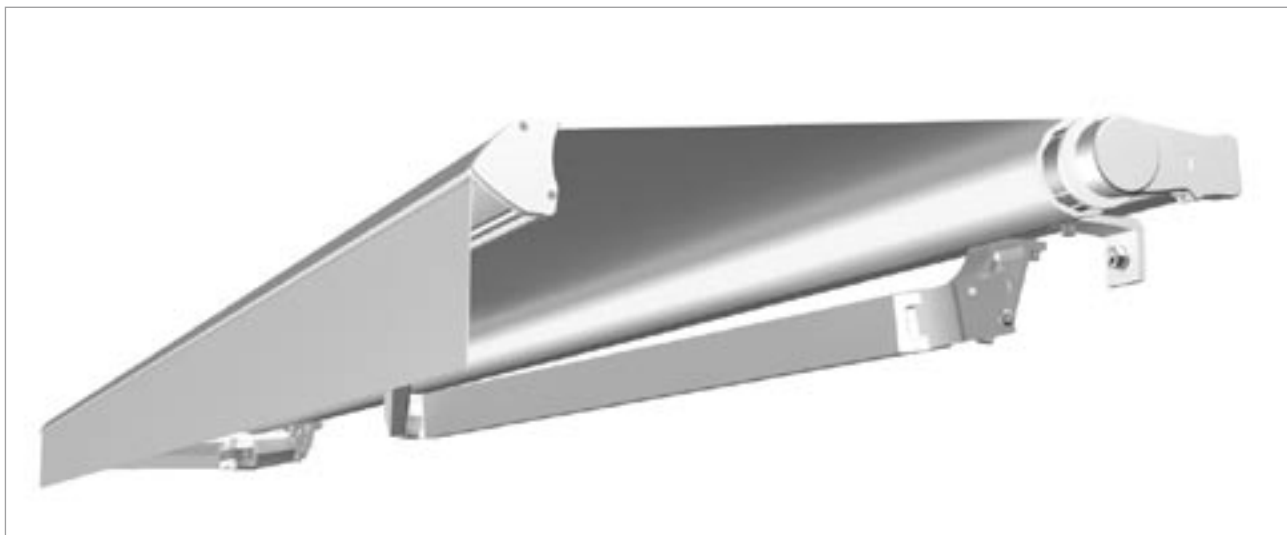
MONTÁŽ NA STREŠNÉ KROKVE



VÝŠKA MARKÍZY

Pri 15° štandardnom sklone, miera v mm.





TRENDLINE - je univerzálne použiteľná vysokokvalitná otvorená ramenná markíza v súčasnom dizajne. Silné ramená s dlhou životnosťou s osvädčeným PUR opláštením 4-roch ocelových napínacích lán, zabezpečuje optimálne napnutie cloniacej látky. Atraktívna osobitosť, ako napr. stupňovité nastavenie sklonu pomocou kľuky, alebo možnosť väčšieho výsunu ako sa ponúka šírka, podtrhuje jej výbornú pozíciu na trhu.

NASTAVENIE SKLONU RAMIEN POMOCOU KĽUKY

Táto možnosť sa hodí obzvlášť pre markízy, ktoré sa žiadajú zabudovať na západ a sú prispôsobené pre nízko stojáce slnko na sklonku leta. Pomocou kľuky sa môže každé rameno separátne do požadovaného sklonu nastaviť. Vodováha na vysúvacom profile umožňuje rovnomerné nastavenie oboch ramien.

MENŠIA ŠÍRKA AKO VÝSUN POMOCOU PREKRÍŽENÝCH RAMIEN

Obzvlášť vhodná markíza pre úzke ale pritom hlboké balkóny a terasy. Kĺbové ramená sú pritom tak zabudované, že sú ramená zložené jedno nad druhým a tak môže markíza dosiahnuť väčší výsun ako je šírka.

FARBY KONŠTRUKCIE

Štandardné farby: biela RAL 9010, sloní kost RAL 1015, strieborná RAL 9006 a antrazitovošedá RAL 7016M.
V špeciálnom vybavení je možné dodať markízu TRENDLINE vo všetkých RAL farbách.

MAXIMÁLNE MIERY

Výsun markízy: 1500, 2000, 2500, 3000 a 3500 mm
Max.šírky: samostatná markíza 7000 mm
1 x spojené markízy 14000 mm

Výsun markízy	Min. šírka - s kľukou	- s prekríženými ramenami
1500 mm	1800 mm	1100 mm
2000 mm	2300 mm	1600 mm
2500 mm	2800 mm	2100 mm
3000 mm	3300 mm	2600 mm
3500 mm	3800 mm	3100 mm

Uhol sklonu markízy: 5°- 45°

Uhol sklonu s prekríženými ramenami: 5°- 30°

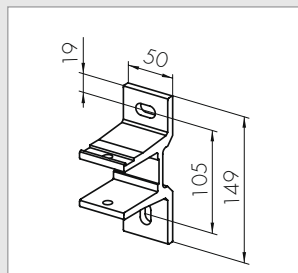
Štandardný uhol sklonu markízy: 15°

POHON

Strana ovládania / strana motora: vľavo alebo vpravo

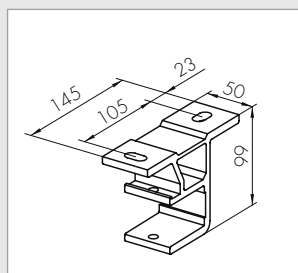
Ovládanie s kľukou: štandardná dĺžka kľuky - 1600 mm (špeciálne dĺžky - 1200, 1400, 1800, 2000 a 2400 mm)

STENA



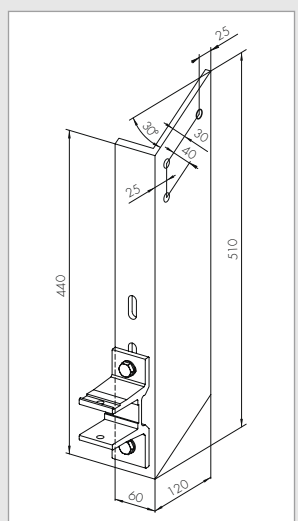
konzola na stenu 5°- 60°

STROP



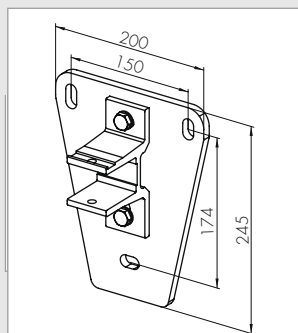
konzola na strop 5°- 60°

ÚCHYTKA NA KROKVU



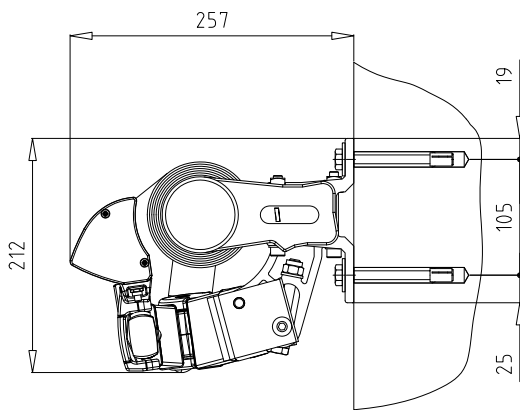
uholník na krokvu

STENA

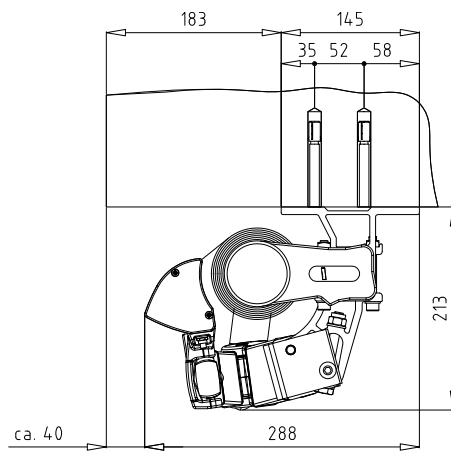


konzola s platňou

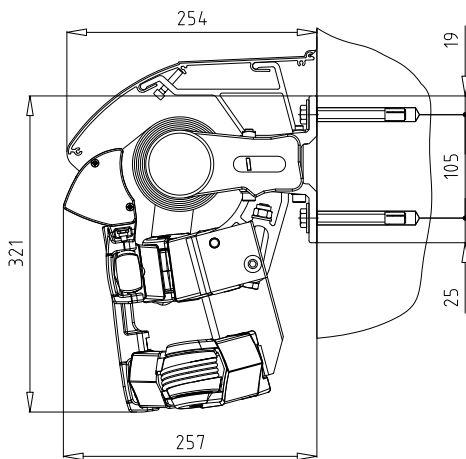
MONTÁŽ NA STENU 5° - 60°



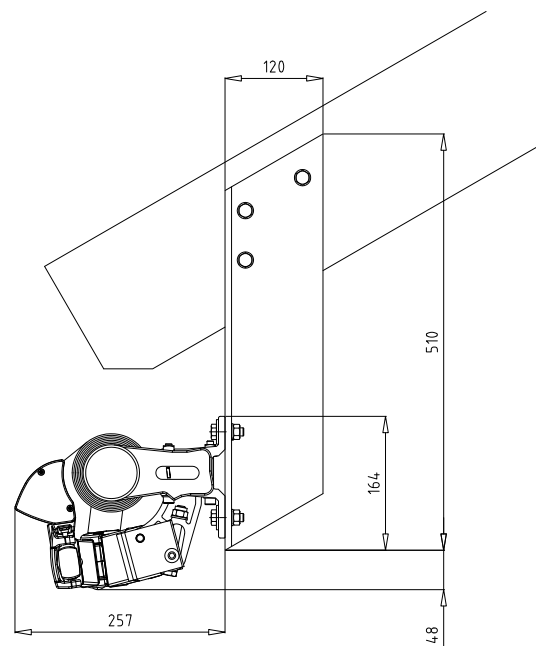
MONTÁŽ NA STROP 5° - 60°



MONTÁŽ NA STENU S PREKRÍŽENÝMI RAMENAMI 5° - 30°

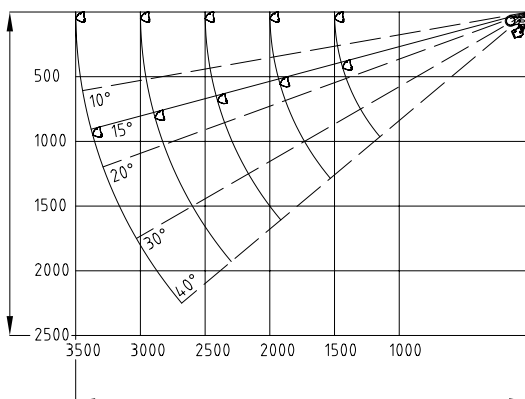


MONTÁŽ NA STREŠNÉ KROKVVY

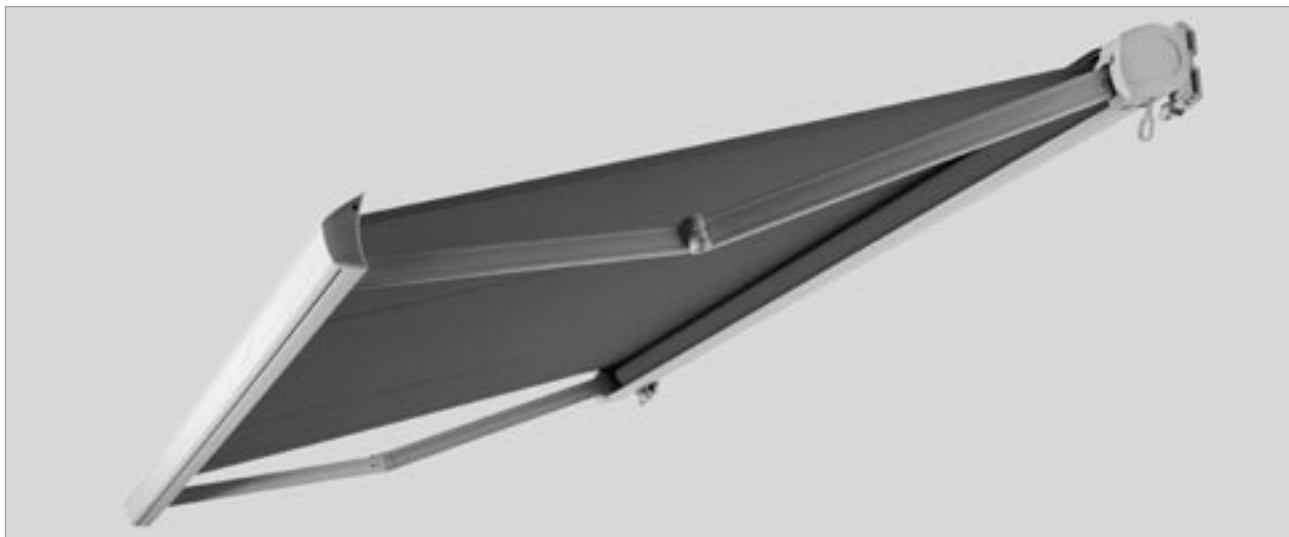


VÝŠKA MARKÍZY

Pri 15° štandardnom sklone, miera v mm.



SWINGLINE KAZETA - POPIS



SWINGLINE KAZETA - táto pomerne ľahká markíza s kazetou je výhodným riešením pre balkóny, loggie a menšie terasy. Dokáže presvedčiť nielen svojím flexibilným riešením montáže, ale aj dômyselným dizajnom. Bočne, pekne formované krytky v siedmich RAL farbách ponúkajú ešte viac možností pre zosúladenie farby markízy s jej cloniacou látkou. Perfektne je vyriešená aj ochrana látky, ktorá sa po stiahnutí ukryje v kazete markízy.

FARBY KONŠTRUKCIE

Štandardné farby: biela RAL 9010, sloní kost' RAL 1015 alebo strieborná RAL 9006
V špeciálnom vybavení je možné dodať markízu SWINGLINE KAZETA vo všetkých RAL farbách.

MAXIMÁLNE MIERY

Výsuv markízy: 1500, 2000, 2500 a 3000 mm
Max.šírky: samostatná markíza 5000 mm

Výsuv markízy	Min. šírka
1500 mm	1880 mm
2000 mm	2380 mm
2500 mm	2880 mm
3000 mm	3390 mm

Uhol sklonu markízy: 5°- 50° pri montáži na stenu
15°- 75° pri montáži na strop
10°- 65° pri montáži na strop-so stropnou konzolou

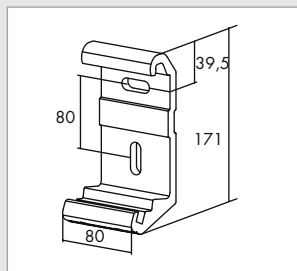
Štandardný uhol sklonu markízy: 15°

POHON

Strana ovládania / strana motora: vľavo alebo vpravo
Ovládanie s kľukou: štandardná dĺžka kľuky - 1600 mm (špeciálne dĺžky - 1200, 1400, 1800, 2000 a 2400 mm)

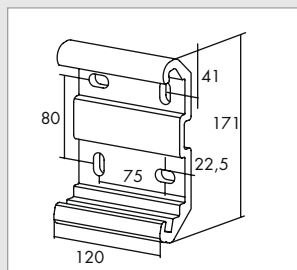
MONTÁŽNA SITUÁCIA - SWINGLINE KAZETA

STENA / STROP



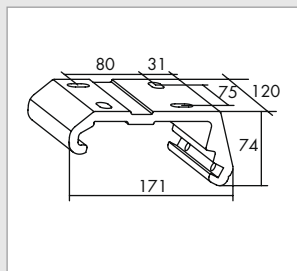
univerzálna konzola: montáž stena 5°- 50°
montáž strop 15°- 75°

STENA / STROP



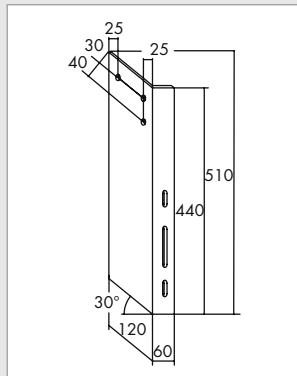
univerzálna konzola: montáž stena 5°- 50°
montáž strop 15°- 75°

STROP



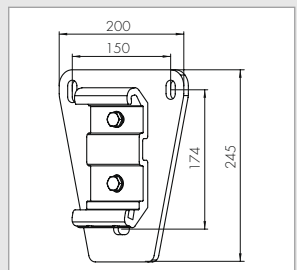
konzola na strop 10°- 65°

ÚCHYTKA NA KROKVU



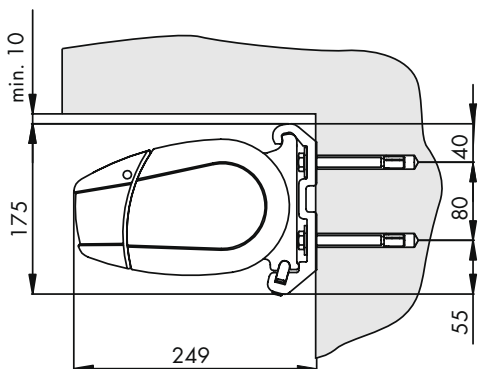
uholník na krokvu

STENA

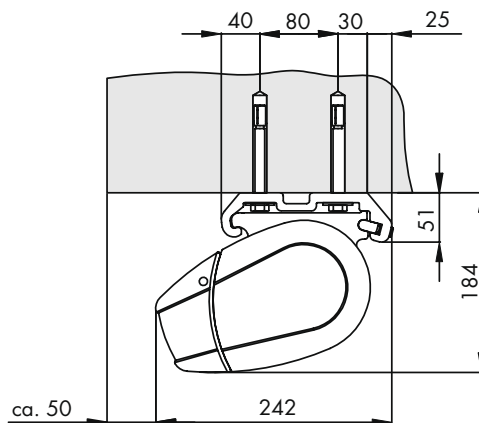


konzola s platňou

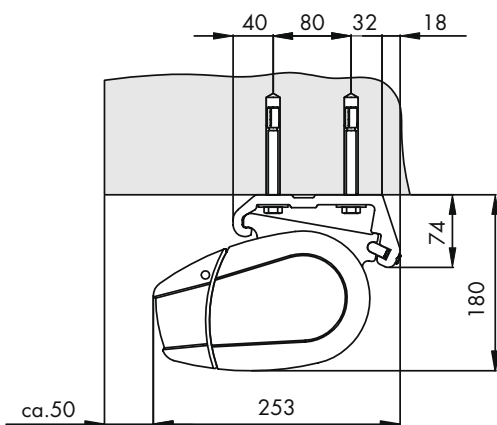
MONTÁŽ NA STENU 5° - 50°



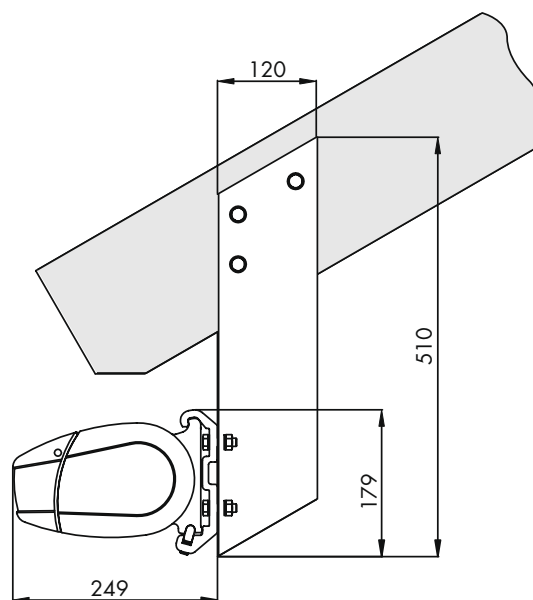
MONTÁŽ NA STROP 15° - 75°



MONTÁŽ NA STROP 10° - 65°

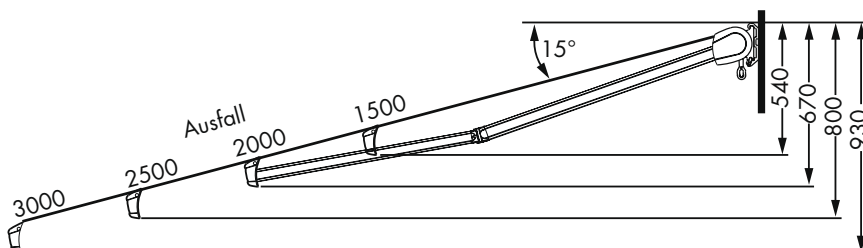


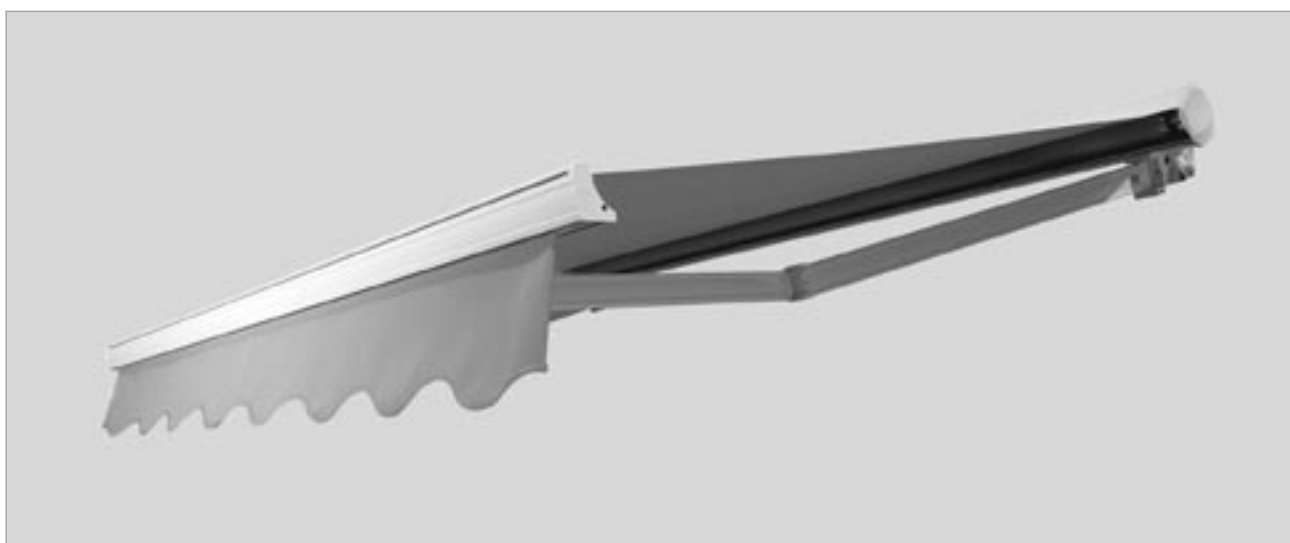
MONTÁŽ NA STREŠNÉ KROKVV



VÝŠKA MARKÍZY

Pri 15° štandardnom sklone, miera v mm.





SWINGLINE PLUS - je kompaktná a ľahká markíza s púzdom. Jej konštrukcia je podobná ako u markízy s kazetou, nemá montážny profil.

FARBY KONŠTRUKCIE

Štandardné farby: biela RAL 9010, sloní kost RAL 1015 alebo strieborná RAL 9006
V špeciálnom vybavení je možné dodať markízu SWINGLINE PLUS vo všetkých RAL farbách.

MAXIMÁLNE MIERY

Výsuv markízy: 1500, 2000, 2500 a 3000 mm
Max.šírky: samostatná markíza 5000 mm

Výsuv markízy	Min. šírka
1500 mm	2000 mm
2000 mm	2500 mm
2500 mm	3000 mm
3000 mm	3500 mm

Uhol sklonu markízy: 5°- 30° pri montáži na stenu
5°- 30° pri montáži na strop
31°- 60° pri montáži na strop

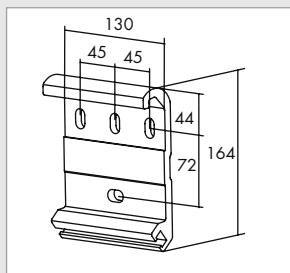
Štandardný uhol sklonu markízy: 15°

POHON

Strana ovládania / strana motora: vľavo alebo vpravo
Ovládanie s kľukou: štandardná dĺžka kľuky - 1600 mm (špeciálne dĺžky - 1200, 1400, 1800, 2000 a 2400 mm)

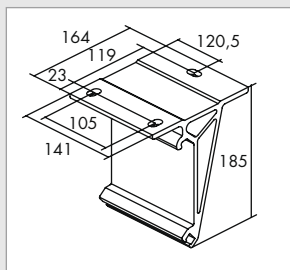
MONTÁŽNA SITUÁCIA - SWINGLINE PLUS

STENA



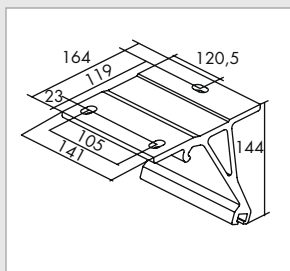
konzola na stenu 5°- 30°

STROP



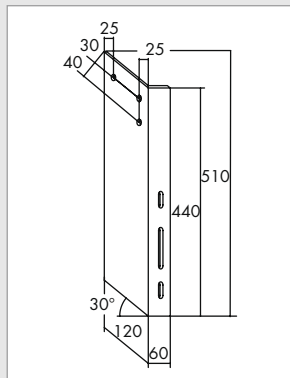
konzola na strop 5°- 30°

STROP



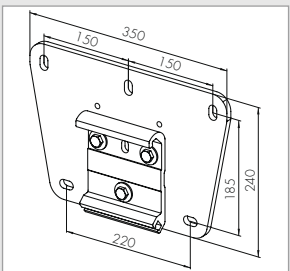
konzola na strop 31°- 60°

ÚCHYTKA NA KROKVU



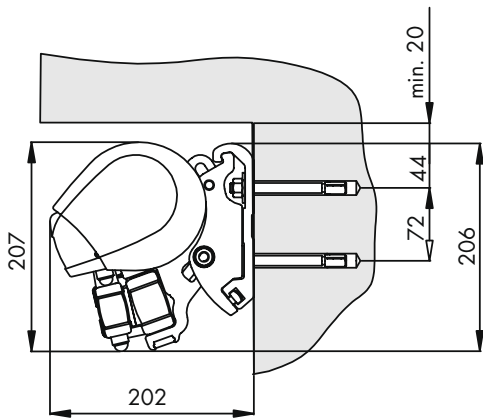
uholník na krokvu

STENA

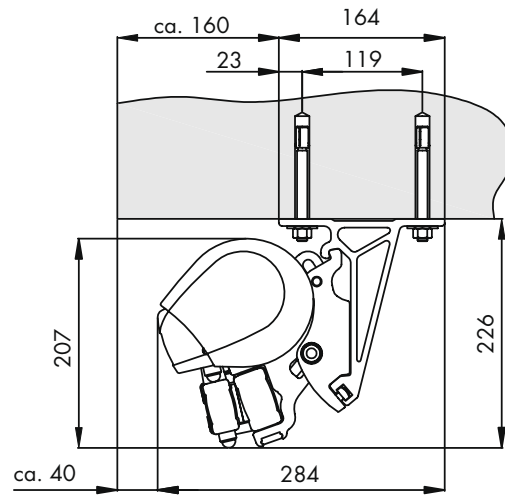


konzola s platňou

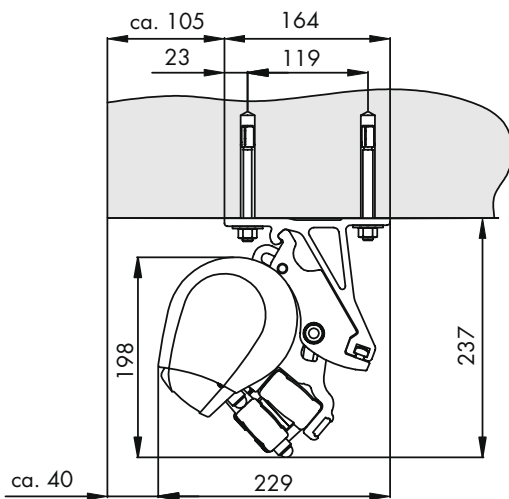
MONTÁŽ NA STENU 5°-30°



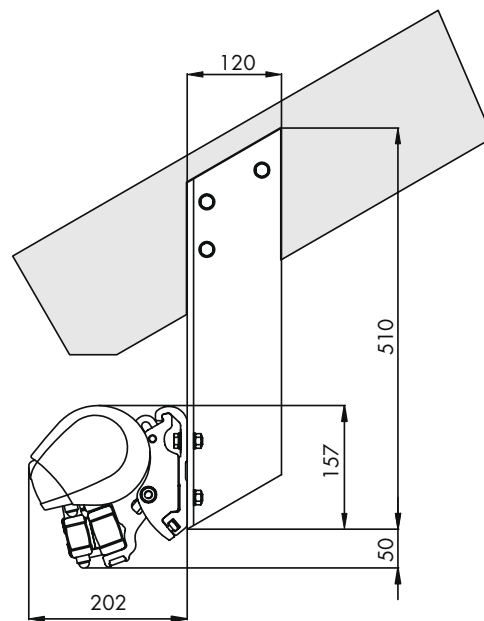
MONTÁŽ NA STROP 5°-30°



MONTÁŽ NA STROP 31°-60°

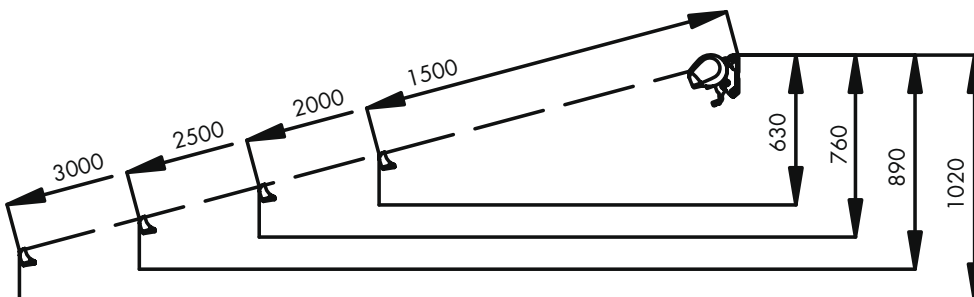


MONTÁŽ NA STREŠNÉ KROKVVY

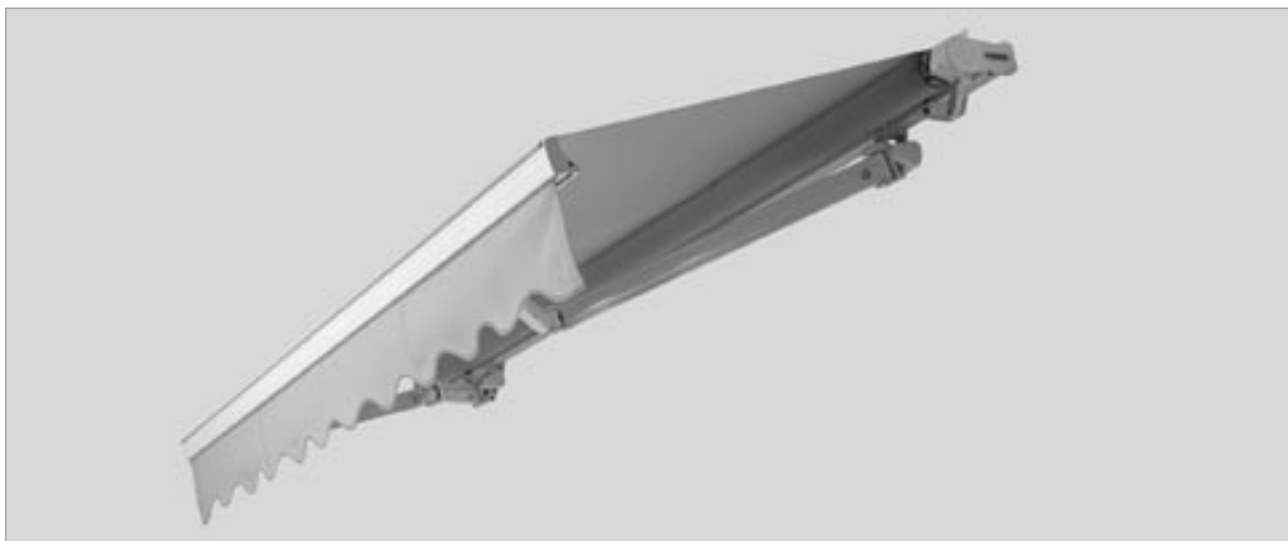


VÝŠKA MARKÍZY

Pri 15° štandardnom sklone, miera v mm.



SWINGLINE - POPIS



SWINGLINE - je kvalitná markíza. Robustná konštrukcia, nápadný dizajn a precízne vyhotovenie jej zaručujú výborný ohlas. Rôzne možnosti nastavenia sklonu markízy od 0° do 60° jej umožňujú optimálne využitie v každej situácii. Farby konštrukcie: bielu, slonovú kosť a striebornú je možné kombinovať so všetkými vzormi cloniacích látok.

FARBY KONŠTRUKCIE

Štandardné farby: biela RAL 9010, slonová kosť RAL 1015 alebo strieborná RAL 9006
V špeciálnom vybavení je možné dodať markízu SWINGLINE vo všetkých RAL farbách.

MAXIMÁLNE MIERY

Výsuv markízy: 1500, 2000, 2500 a 3000 mm

Max. šírky: samostatná markíza 7000 mm

1 x spojené markízy 14000 mm

2 x spojené markízy 18000 mm

Výsuv markízy	Min. šírka - s kľukou	- s prekríženými ramenami
1500 mm	1900 mm	1250 mm
2000 mm	2400 mm	1500 mm
2500 mm	2900 mm	1750 mm
3000 mm	3400 mm	2000 mm

Uhol sklonu markízy: 0° - 60°

Uhol sklonu s prekríženými ramenami: 0° - 30°

Štandardný uhol sklonu markízy: 15°

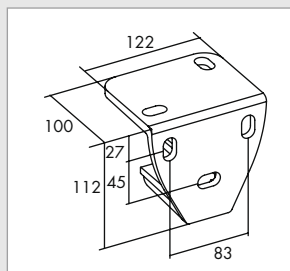
POHON

Strana ovládania / strana motora: vľavo alebo vpravo

Ovládanie s kľukou: štandardná dĺžka kľuky - 1600 mm (špeciálne dĺžky - 1200, 1400, 1800, 2000 a 2400 mm)

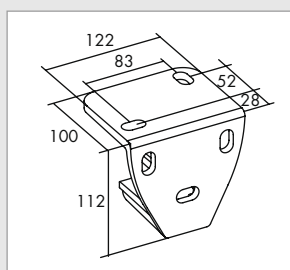
MONTÁŽNA SITUÁCIA - SWINGLINE

STENA



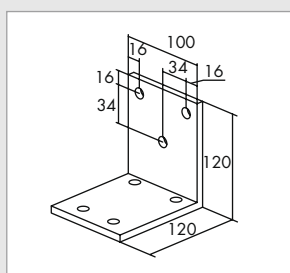
univerzálna konzola: 0° - 60°

STROP



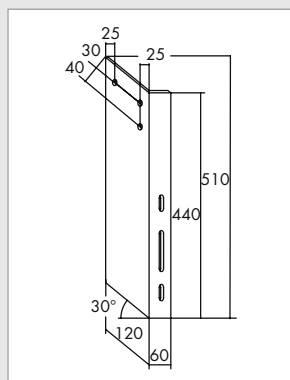
univerzálna konzola: 0° - 60°

ÚCHYTKA NA KROKVU



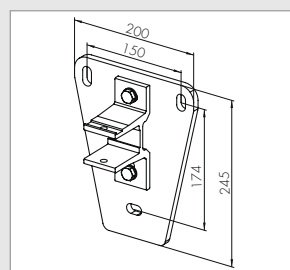
uholník na krokvu - krátky

ÚCHYTKA NA KROKVU

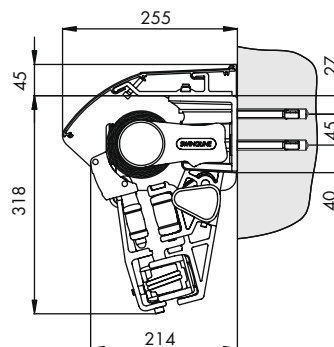
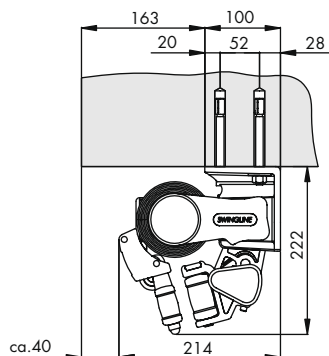
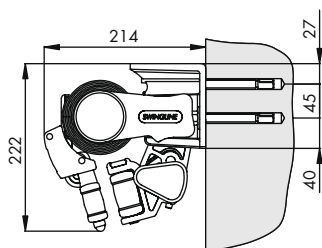
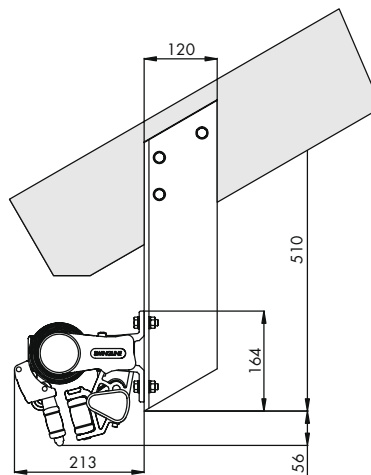
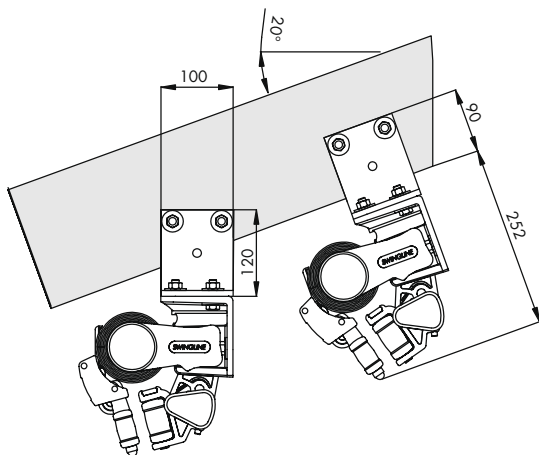


uholník na krokvu - dlhý

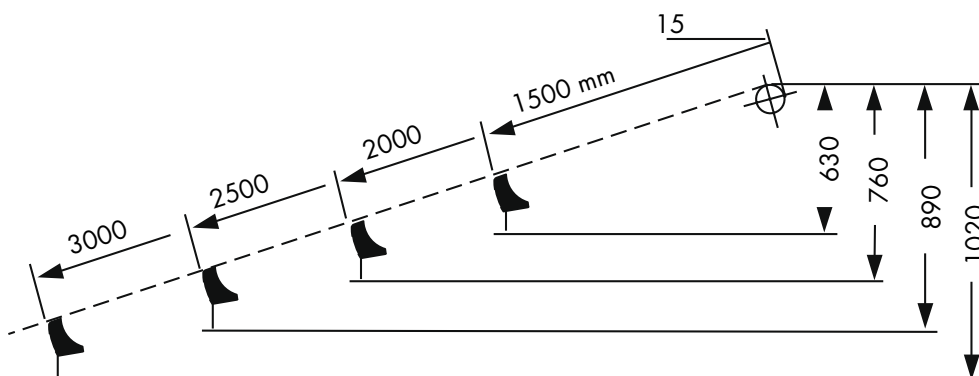
STENA



konzola s platňou

MONTÁŽ NA STENU 0° - 60°**MONTÁŽ NA STROP 0° - 60°****MONTÁŽ NA STENU S PREKRÍŽENÝMI RAMENAMI 0° - 30°****MONTÁŽ NA STREŠNÉ KROKVE****MONTÁŽ NA STREŠNÉ KROKVE****VÝŠKA MARKÍZY**

Pri 15° štandardnom sklone, miera v mm.





SIDELINE - mnohostranná bočná vertikálna markíza s atraktívnym vzhľadom. Bočná vertikálna markíza slúži ako ochrana - proti videniu, - tieneniu, - a vetru pre terasy a balkóny a predstavuje vo variante šikmina optimálne doplnenie ako bočná časť ramennej markízy. Vytiahnutie cloniacej látky sa odohráva ručne pomocou vytiahnutia ťahacieho profilu, ktorý sa na protiláhlej strane zavesí do stĺpového profilu. Napnutie systému je dosiahnuté pomocou zabudovanej špirálovej pružiny v oske cloniacej látky. K lepšej stabilizácii cloniacej látky je v mriežke vyšívania vo švíku zasunutá výstuha so sklenného vlákna.

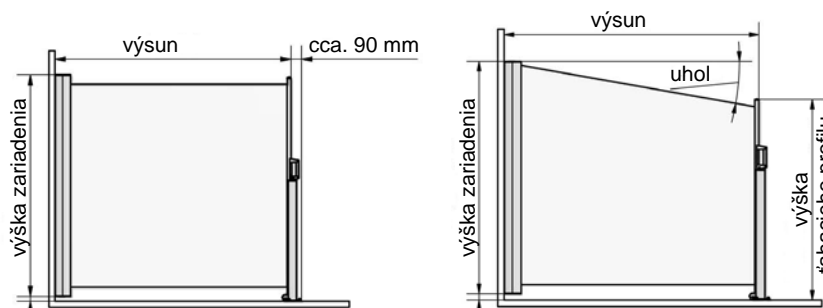
FARBY KONŠTRUKCIE

Štandardné farby: biela RAL 9010, sloní kost' RAL 1015, strieborná RAL 9006 a antrazitovošedá RAL 7016M. V špeciálnom vybavení je možné dodať markízu SIDELINE vo všetkých RAL farbách.

MAXIMÁLNE MIERY

Rovné zariadenie	
Max. výška systému	2100 mm
Max. výsun	4000 mm

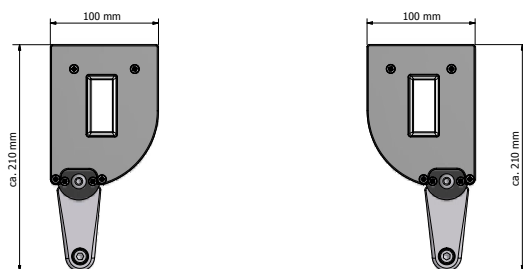
Šikmé zariadenie	
Max. výška systému	2500 mm
Max. výsun	4000 mm
Max. uhol	15°



POHON

Strana ovládania: stred ťahacieho profilu

STRANA VYÚSTENIA CLONIACEJ LÁTKY



Strana vyústenia cloniacej látky:

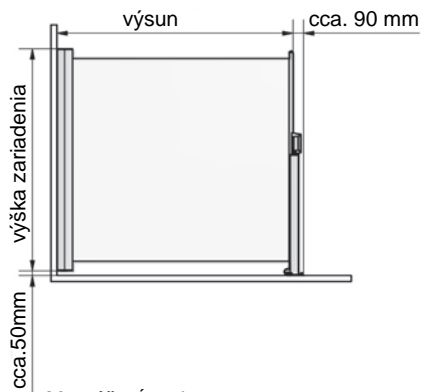
- vľavo

- vpravo

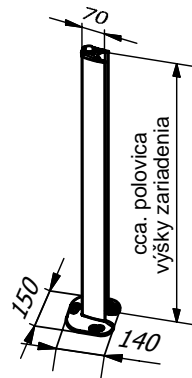
CLONIAČA LÁTKA

SIDELINE - môže byť napnutá so všetkými markízovými látkami z AKRYL - UNI ako aj SOLTIS 86 a 92.

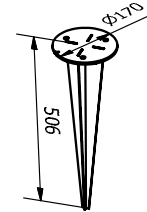
MERANIE , MONTÁŽ



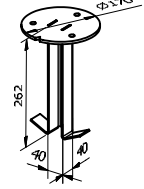
Montáž stĺpu do:



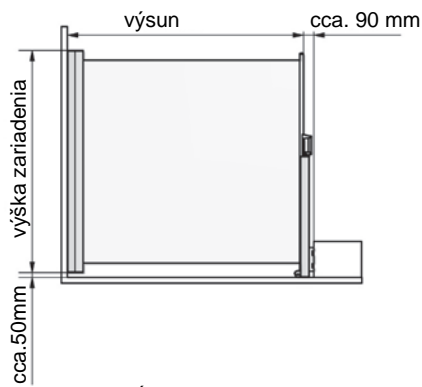
- podlahy



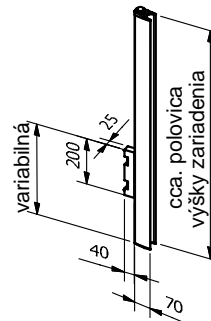
- bodec do zeme



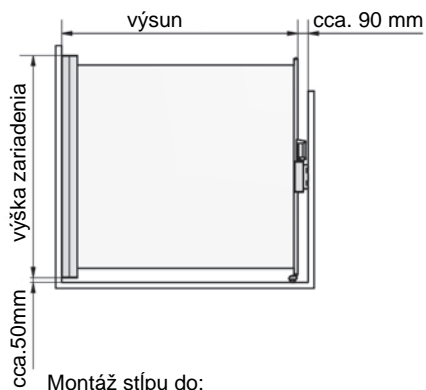
- držiak do betónu



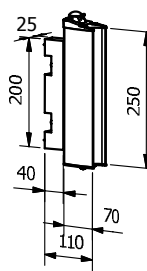
Montáž stĺpu do:



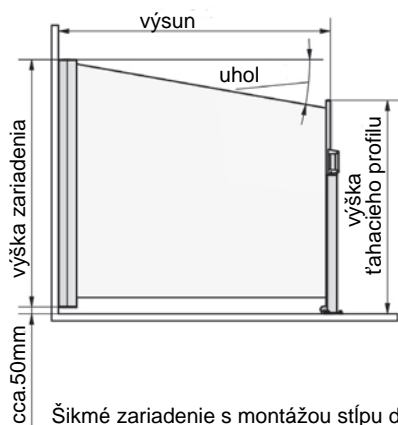
- zapaženej pätky



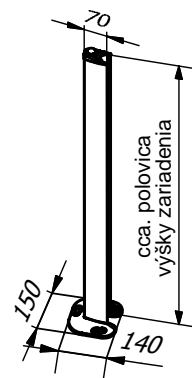
Montáž stĺpu do:



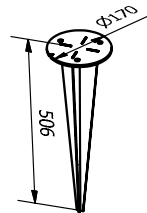
- steny



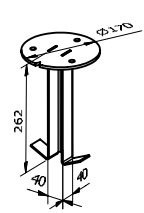
Šikmé zariadenie s montážou stĺpu do:



- podlahy



- bodec do zeme



- držiak do betónu

**Markíza pre zimnú záhradu - XLINE (XL)**

Markízy pre zimné záhrady s mechanizmom protitáhu zatieňujú predovšetkým veľké, rovné, pravouhlé plochy. Poloha zasklenia pri tom nehrá žiadnu úlohu. Tieto markízy sú ideálnym doplnkom k modernej sklennej architektúry. Cloniaca látka sa spúšťa na základe protitáhu (v navíjači látky je umiestnený pružinový mechanizmus), preto cloniaca látka zostane napnutá v každej pozícii. Cloniaca látka je tak odolnejšia proti vetru než u ostatných markíz. Keďže sa cloniaca látka nachádza medzi bočnými vodiacími profilmi, a je tam minimálna medzera, svetlo tadiaľ neprenikne (ani pri spojených markízach).

KONŠTRUKCIA

Púzdro: z dvoch navzájom sklbených hliníkových extrudovaných profilov, hrúbky: 1,6 - 2 mm, box 154 x 235 mm.

Bočné diely: z pozinkovaných odliatkov, s pripájacími koncovkami k vodiacim koľajniciam.

Navíjač látky: z pozinkovanej ocele priemeru 85 mm, s drážkou na upevnenie cloniacej látky, nenáročný na servis, umiestnený na bočných častiach boxu.

Spodný profil: pevný, jednodielny hliníkový profil 90 x 40 mm, hrúbky: 2,5 mm, koncovky z pozinkovaných odliatkov, s PVC - kolieskami, ktoré zabezpečujú tichý chod markízy.

CLONIACA LÁTKA

Cloniaca látka SOLTIS 92, AKRYL v rôznych dizajnoch.

POHON

Motor: štandard

VEDENIE , MONTÁŽ

Vodiace koľajnice: z extrudovaného hliníka 65 x 64 mm, so spodnou drážkou na nasunutie dištančnej konzoly a so špeciálnou komorou, do ktorej vedú kolieska s textilnou ťahacou páskou. Stredná vodiaca koľajnica 110 x 64 mm pre spojené a radové markízy.

Montáž: a) - dištančná: 3-dielne konzoly pre upevnenie na zimnú záhradu, dištančná vzdialenosť od 60 - 300 mm.
b) - do ostenia: hliníkový profil 60 x 40 x 4 mm pre upevnenie do ostenia.

PODPORNÁ RÚRA CLONIACEJ LÁTKY , STABILIZÁCIA

- od výsunu viac ako 3500 mm sa používa naplánovaná 1 x podporná rúra cloniacej látky

- od výsunu viac ako 5250 mm sa používa naplánovaná 2 x podporná rúra cloniacej látky

- pri dištančnej výške viac ako 200 mm odporúča sa použiť stabilizácia

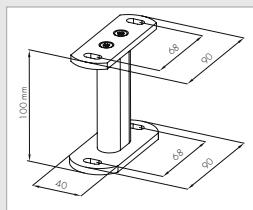
FARBY KONŠTRUKCIE

Štandardná farba: biela RAL 9010

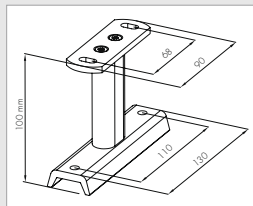
V špeciálnom vybavení je možné dodať markízu pre zimnú záhradu XLINE vo všetkých RAL farbách.

MONTÁŽNE KONZOLY - XLINE

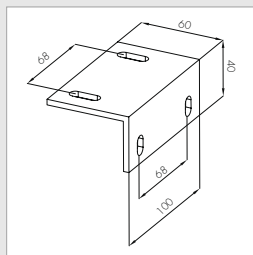
DIŠTANČNÁ KONZOLA



(U) DIŠTANČNÁ KONZOLA



UHOLNÍK DO OSTENIA



POČET KONZOL , UHOLNÍKOV XLINE

Výsun	ks	
	XLE	XLD
do 2500 mm	4	6
od 2501 mm do 4000 mm	6	9
od 4001 mm do 6000 mm	-	12
od 4001 mm do 7000 mm	8	-

MAXIMÁLNE MIERY

Max. miery XLINE		
	max. objednávací šírka	max. objednávací výsun
XLE Acryl	5000 mm	7000 mm
XLD Acryl	8000 mm	6000 mm
XLE Soltis	4000 mm	7000 mm
XLD Soltis	8000 mm	6000 mm

Min. miery XLINE			
min. šírka	motor štandard	motor RTS	pole bez pohonu
XLE Acryl/Soltis	900 mm	1000 mm	(800 mm)
XLD Acryl/Soltis	1700 mm	1800 mm	(800 mm)

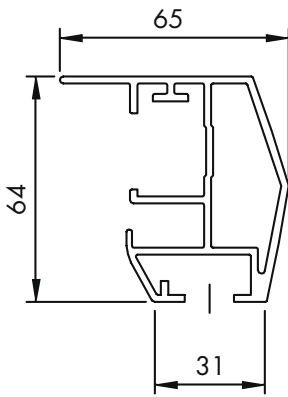
POZOR: Šírka jedného pola pri spojených zariadeniach (XLD) nesmie prekročiť 4000 mm!

ZARIADENIE S VÝSUNOM MEDZI 6000 A 7000 mm

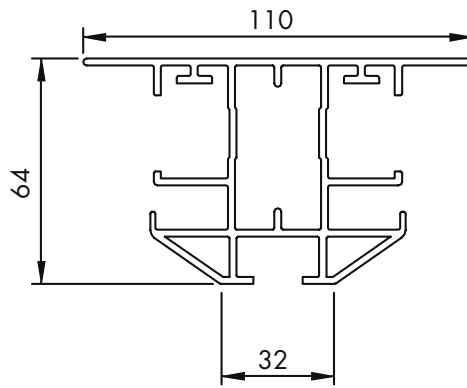
Zariadenia s výsunom nad 6000 mm do max. 7000 mm sú možné len s nasledujúcimi obmedzeniami a dodatkami:

- max. šírka jedného zariadenia 4000 mm
- len jednopolové alebo radové polia sú možné - nie sú možné žiadne spojené markízy
- použitie 3 -och pružín a motora 40 Nm

VODIACE PROFILY

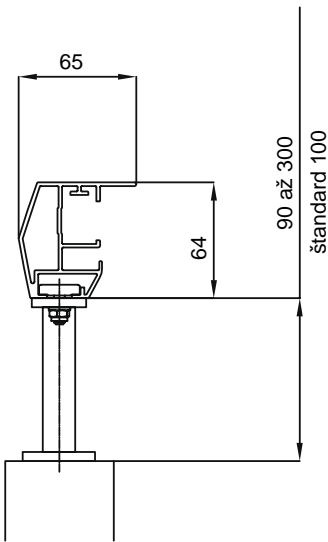


Vodiaca kolajnica

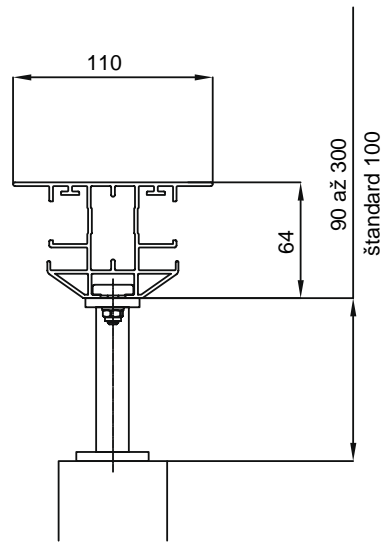


Stredová vodiaca kolajnica

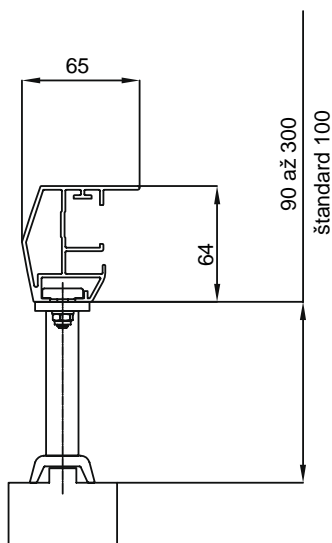
SPÔSOB MONTÁŽE - XLINE XLE / XLD



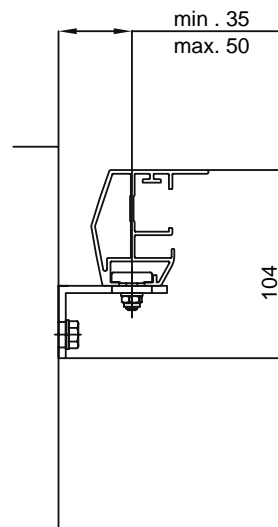
Vodiaca kolajnica s dištančnou konzolou



Stredová vodiaca kolajnica s dištančnou konzolou

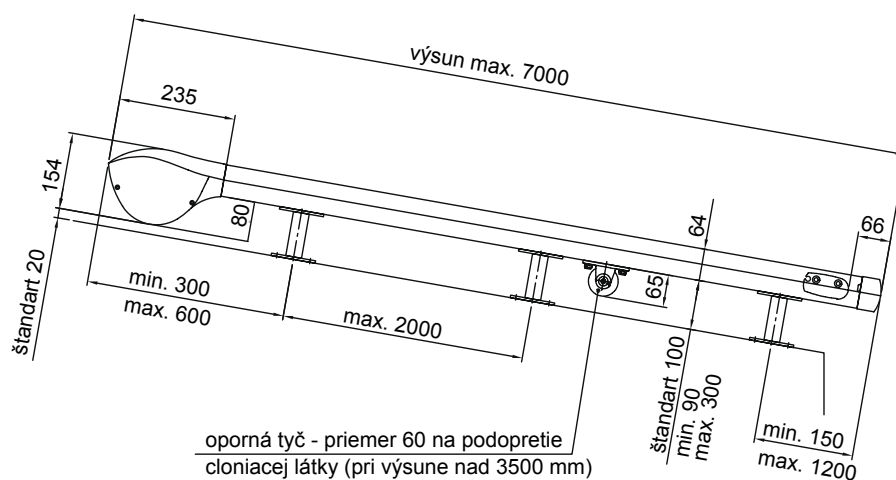


Vodiaca kolajnica s (U) dištančnou konzolou

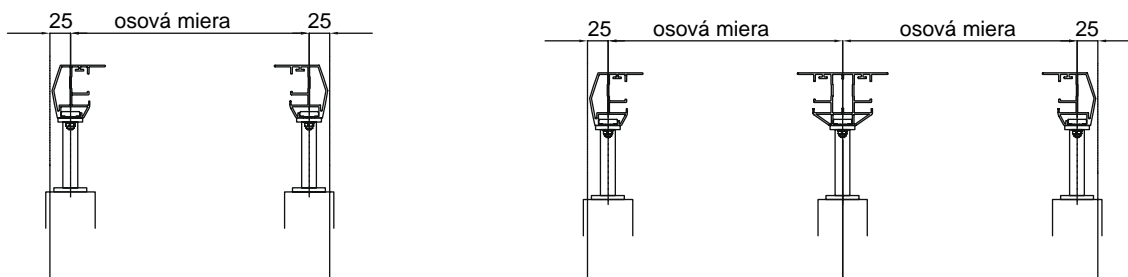


Vodiaca kolajnica s uholníkom do ostenia

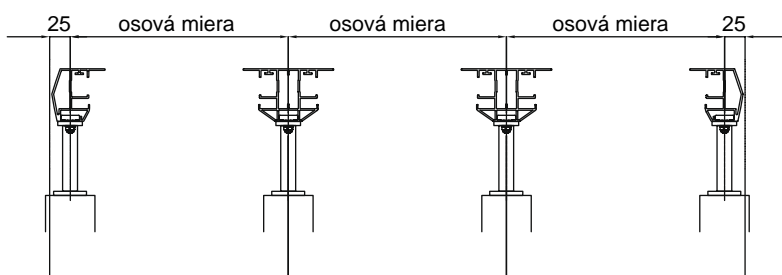
ROZMERY XLINE XLE / XLD



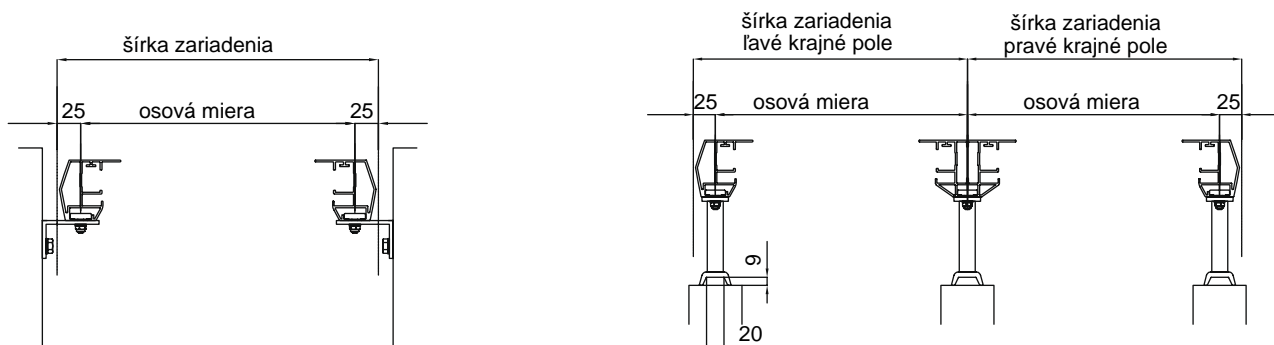
ROZMERY XLINE XLE / XLD - VARIANTY VODIACÍCH PROFILOV



XLINE samostatné zariadenie s dištančnými konzolami XLINE spojené zariadenia s dištančnými konzolami



XLINE radové zariadenia



XLINE samostatné zariadenie s uholníkmi do ostenia

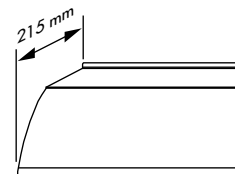
XLINE spojené zariadenia s (U) dištančnými konzolami

DODATOČNÉ MOŽNOSTI

PROTIDAŽĎOVÝ KRYT

PLATÍ PRE: TOPLINE, SWINGLINE

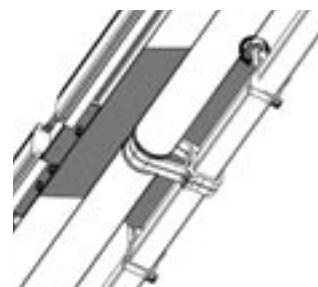
Protidažďový kryt tesne obopína navýjač cloniacej látky, a tým mu zaručuje ochranu pred namočením. Upevňuje sa pomocou montážnych úchytiek, ktoré sa dajú upevniť o univerzálne konzoly. Kryt presahuje markízu z každej bočnej strany 25 mm.



ZARIADENIE NA ZAKRYTIE MEDZERY MEDZI SPOJENÝMI MARKÍZAMI

PLATÍ PRE: TOPLINE KAZETA, TOPLINE PLUS, TOPLINE, TRENDLINE KAZETA, TRENDLINE, SWINGLINE

Zariadenie prekryje medzeru medzi spojenými markízami, čím sa zabráni prieniku slnečného svetla. Jeho šírka je 400 mm, čo znamená, že pri hraničných veľkostiach sa už toto zariadenie nedá použiť.



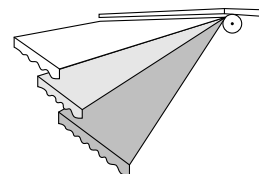
ZARIADENIE NA ZMENU SMERU SKLONU MARKÍZY

PLATÍ PRE: TOPLINE PLUS, TOPLINE

Zariadenie na zmenu smeru sklonu markízy umožňuje plynulé nastavenie uhlu sklonu až do 80°.

Maximálny výsun markízy s týmto zariadením môže byť 3000 mm, maximálna šírka 6500 mm.

výsun markízy	min. šírka
1500 mm	2050 mm
2000 mm	2550 mm
2500 mm	3050 mm
3000 mm	3550 mm



VOLÁN OPATRENÝ POPISOM

PLATÍ PRE: TOPLINE KAZETA, TOPLINE PLUS, TOPLINE, TRENDLINE KAZETA, TRENDLINE, SWINGLINE KAZETA, SWINGLINE PLUS, SWINGLINE

S popisom ako pretlač obdrží markíza individuálnu črtu. Pri popise volánu je potrebné dať pozor, že pre zvolený tvar volánu, nedá sa celková výška volánu počítať ako maximálna výška písma. V danom prípade sa musí výška volánu zvýšiť, popr. zvoliť rovný tvar volánu.



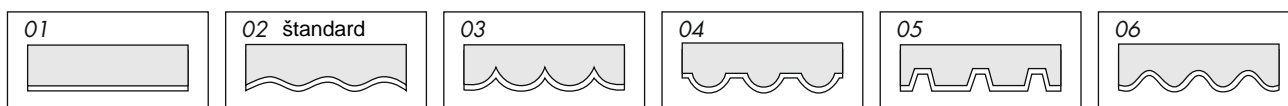
UPOZORNENIE: Pretlač loga a obrázkou sú tak isto možné.

TVAR VOLÁNU

Tvar volánu: 02 - štandard

Výška volánu: 200 mm - štandard

Možnosť výšky volánu: 210 - 700 mm



SOLOMAGIC - SVETELNÝ SYSTÉM

Výhoda svetla pre každú veľkosť:

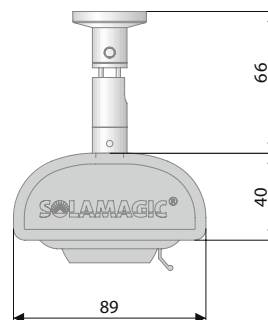
- kompaktné a tvarovo pekné púzdro
- extrudovaný, vysokokvalitný hliník nepodliehajúci korózii
- štandardné farby: RAL 9010 biela a RAL 9006 strieborná, možné aj špeciálne RAL farby
- svetelný žiarič otočný resp. výklopný
- svetelné žiariče sú 20 W žiarovkami vybavené
- nízkovoltový, elektronický transformátor
- konštruované s triedou ochrany IP44, vhodné pre všetky poveternostné podmienky

dĺžka svetelného panelu:	žiarovky:
2000 mm	3
2500 mm	4
3000 mm	5
3500 mm	5
4000 mm	6

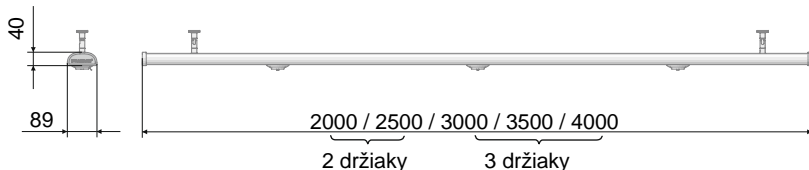
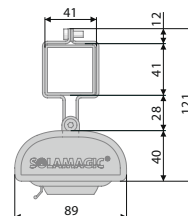
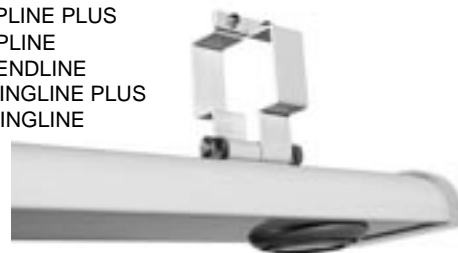
dialkové ovládanie osvetlenia s funkciou:

- zapnúť / vypnúť, resp. s možnosťou integrovanej funkcie stmievania

PLATÍ PRE: - TOPLINE KAZETA
- TRENDLINE KAZETA
- SWINGLINE KAZETA



PLATÍ PRE: - TOPLINE PLUS
- TOPLINE
- TRENDLINE
- SWINGLINE PLUS
- SWINGLINE



SOLOMAGIC - VYKUROVACÍ SYSTÉM

Výhoda tepla pre každú veľkosť:

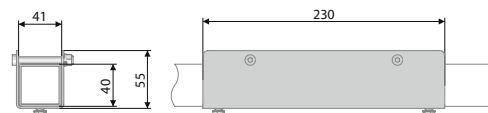
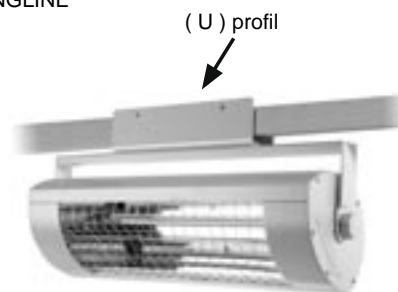
- žiadna zohrievacia fáza, teplo je ihneď k dispozícii po zapnutí
- teplo nebude pri vetre odvíate
- efektívne cieleňé sálavé teplo
- možné nastavenie sklonu
- bez hlučný a bez zápachový
- v každej pozícii integrovaný pomocou tvarovo pekného a kompaktného dizajnu
- stredomorský pocit pomocou červenkastého svetla
- s technickou kontrolou!
- štandardné farby: RAL 9010 biela a RAL 9006 strieborná, možné aj špeciálne RAL farby
- spoľahlivosť/životnosť lampy až 5000 h.

veľkosť vykurovacieho panelu:	výkon:
500 x 144	1400 W
500 x 175	2000 W

dialkové ovládanie vykurovania s funkciou:

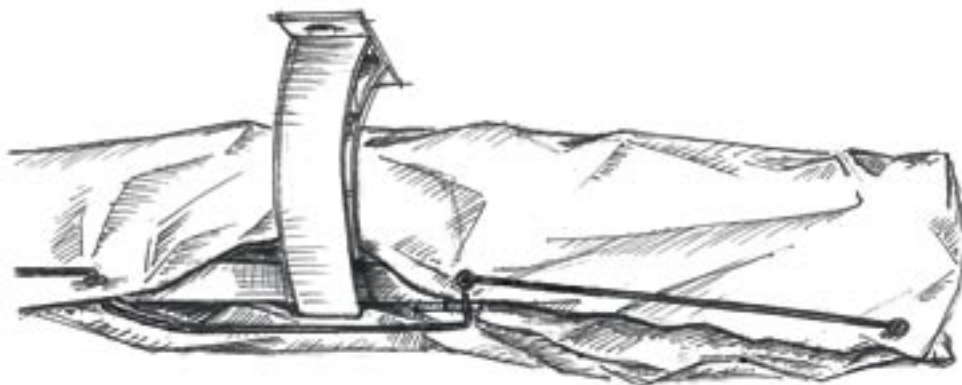
- zapnúť / vypnúť

PLATÍ PRE: - TOPLINE PLUS
- TOPLINE
- SWINGLINE



ZIMNÝ OCHRANNÝ OBAL PRE MARKÍZY

Materiál: PE-zväzovacia tkanina, biela, vrátane mosadzno-poniklovaných krúžkov s perlonovým povrazom.
Vhodná pre všetky ramenné markízy.

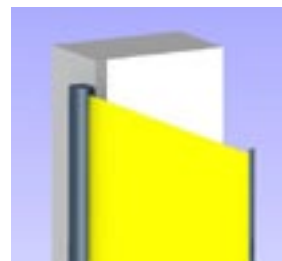
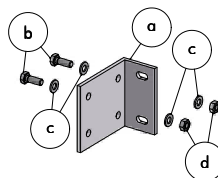


MONTÁŽNY UHOLNÍK

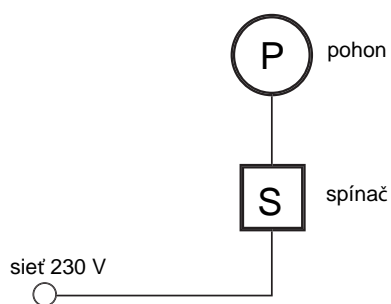
PLATÍ PRE : SDL

L- uholník k montáži boxu do ostenia

Farba : biela RAL 9010, slonia kosť RAL 1015,
strieborná RAL 9006, antrazitovošedá RAL 7016M



PRÍKLADY POUŽITIA PRIAMEHO RIADENIA



SITUÁCIA

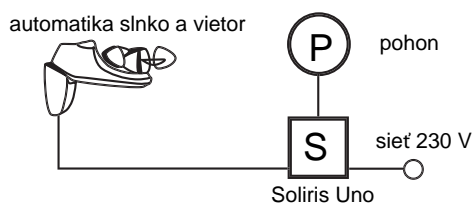
1 štandardný pohon
Samostatný štandardný pohon (nie s rádiovým ovládaním) sa môže individuálne ovládať spínačom.

ČO JE POTREBNÉ

1 spínač

PLÁNY PRIPOJENIA

Informácie k priamemu ovládaniu najdete v pláne pripojenia č. 1.
Informácie k automatickému ovládaniu a jeho príslušenstvu nájdete v plánoch č. 2, 2A, 2B, 2C.



SPÍNAČ (S)

PRIAME OVLÁDANIE

Inis Uno
(pod omietku)



otáčavý vodotesný spínač
(na omietku)



spínač na kľúčik, biely UP
(pod omietku)



spínač na kľúčik, sivý AP
(na omietku)



AUTOMATICKÉ OVLÁDANIE

Soliris Uno
(automatika slnko a vietor)



PRÍSLUŠENSTVO

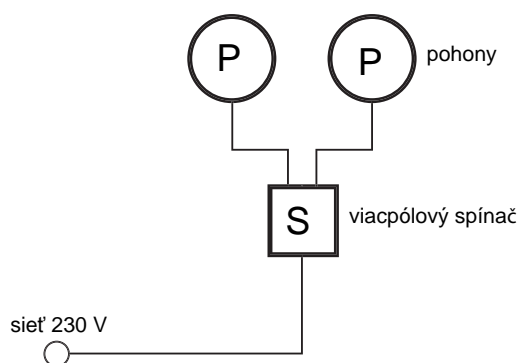
senzor dažďa bezpotenciálny
(k automatike slnko a vietor)



teplotný spínač
(k automatike slnko a vietor)



PRÍKLADY POUŽITIA PRIAMEHO RIADENIA



SITUÁCIA

2 štandardné pohony
Dva samostatné štandardné pohony (nie s rádiovým ovládaním) sa môžu individuálne ovládať spínačom.

ČO JE POTREBNÉ

1 spínač

PLÁNY PRIPOJENIA

Informácie k priamemu ovládaniu najdete v pláne pripojenia č. 3.

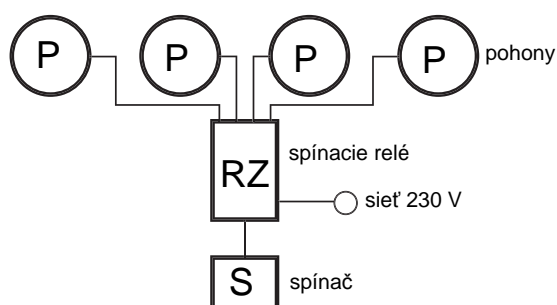
SPÍNAČ (S)

PRIAME OVLÁDANIE

Inis Duo
(podomietkový dvojspínač)



PRÍKLADY POUŽITIA SKUPINOVEHO RIADENIA



SITUÁCIA

viac (x) štandardný pohonov
Jednou skupinovú obsluhou (spínacie relé) sa môžu ovládať až 4 pohony s 1 riadením (spínačom).

ČO JE POTREBNÉ

1 riadiace zariadenie
1 spínač

PLÁNY PRIPOJENIA

Informácie k priamemu ovládaniu nájdete v pláne pripojenia č. 4.
Informácie k automatickému ovládaniu a jeho príslušenstvu nájdete v plánoch č. 5, 5A, 5B, 5C.

RIADIACE ZARIADENIE (RZ)

SPÍNACIE RELÉ

spínacie relé
(interiérové 100x60x55 mm)



spínacie relé
(exteriérové s púzdom 110x110x65 mm)



SPÍNAČ (S)

PRIAME OVLÁDANIE

Inis Uno
(pod omietku)



otáčavý vodotesný spínač
(na omietku)



spínač na kľúčik, biely UP
(pod omietku)



spínač na kľúčik, sivý AP
(na omietku)



AUTOMATICKÉ OVLÁDANIE

Soliris Uno
(automatika slnko a vietor)



PRÍSLUŠENSTVO

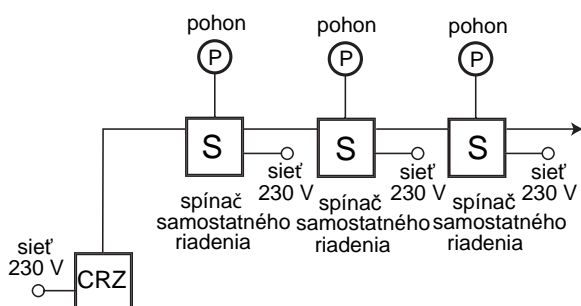
senzor dažďa bezpotenciálny
(k automatike slnko a vietor)



teplotný spínač
(k automatike slnko a vietor)



PRÍKLADY POUŽITIA RIADENIA MALÝCH OBJEKTOV



SITUÁCIA

viac (x) štandardný pohon
Jednou skupinovú obsluhou (spínacie relé) sa môžu ovládať až 4 pohony s 1 riadením (spínačom).

ČO JE POTREBNÉ

1 riadiace zariadenie
1 spínač

PLÁNY PRIPOJENIA

Informácie k priamemu ovládaniu nájdete v pláne pripojenia č. 4.
Informácie k automatickému ovládaniu a jeho príslušenstvu nájdete v plánoch č. 5, 5A, 5B, 5C.

SPÍNAČ (S)

SAMOSTATNÉ OVLÁDANIE

Centralis Uno IB
(spínač k decentralnému riadeniu jedného pohonu)



CENTRÁLNE RIADIACE ZARIADENIE (CRZ)

PRIAME OVLÁDANIE

Centralis IB
(centrálny spínač k Centralis Uno IB)



AUTOMATICKÉ OVLÁDANIE

Soliris IB
(automatika slnko a vietor riadenie ako jedného pohonu)



PRÍSLUŠENSTVO

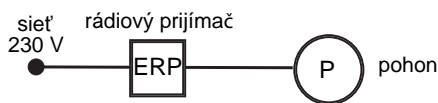
senzor dažďa bezpotenciálny
(k automatike slnko a vietor)



teplotný spínač
(k automatike slnko a vietor)



PRÍKLADY POUŽITIA PRIAMEHO RIADENIA



SITUÁCIA

1 štandardný pohon

ČO JE POTREBNÉ

1 rádiový prijímač

K štandardnému pohonu musí byť napojený exteriérový rádiový prijímač.

1 vysielateľ

Ovládanie pohonu nasleduje pomocou vysielateľa.

PLÁNY PRIPOJENIA

Informácie k priamemu ovládaniu najdete v pláne pripojenia č. 8, 9, 10, a 10A.

Informácie k automatickému ovládaniu a jeho príslušenstvu nájdete v plánoch č. 11, 12.

EXTERIÉROVÝ RÁDIOVÝ PRIJÍMAČ (ERP)

PRIJÍMAČ

Centralis Indoor RTS
(pre interiéry)



Centralis Receiver RTS
(pre exteriéry)



Centralis Uno RTS VB
(spínač pre interiéry so zabudovaným prijímačom pre Eolis Senzor RTS, Soliris Senzor RTS)



RADIOVÝ VYSIELAČ (RV)

PRIAME VYSIELAČE

Centralis RTS
(nastenný vysielateľ pre rádiový pohon)



Telis 1 RTS Pure
(prenosný vysielateľ pre rádiový pohon)



Telis 1 RTS Patio
(prenosný vysielateľ do exteriéru pre rádiový pohon)



Telis 1 RTS Silver
(dizajnový prenosný vysielateľ pre rádiový pohon)



AUTOMATICKÉ VYSIELAČE

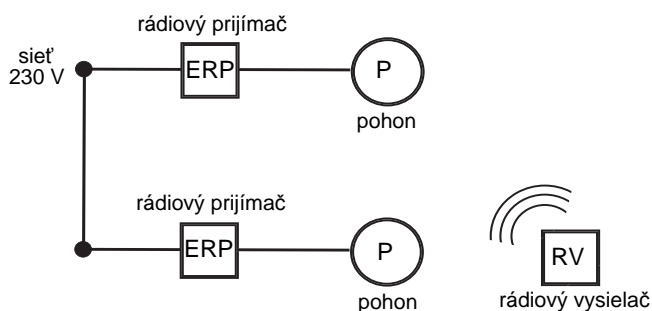
Eolis RTS
(senzor vietor)



Soliris RTS
(senzor slnko a vietor)



PRÍKLADY POUŽITIA SKUPINOVÉHO RIADENIA



SITUÁCIA

viac (x) štandardných pohonov

ČO JE POTREBNÉ

viac (x) rádiových prijímačov

Ku každému štandardnému pohonu musí byť napojený exteriérový rádiový prijímač.

1 alebo viac (x) vysieláčov

Individuálne ovládanie každého jednotlivého pohonu musí zodpovedať počtu vysieláčov.

PLÁNY PRIPOJENIA

Informácie k priamemu ovládaniu nájdete v pláne pripojenia č. 13, 14, 14A, a 15.

EXTERIÉROVÝ RÁDIOVÝ PRIJÍMAČ (ERP)

PRIJÍMAČ

Centralis Indoor RTS
(pre interiéry)



Centralis Receiver RTS
(pre exteriéry)



Centralis Uno RTS VB
(spínač pre interiéry so zabudovaným prijímačom pre Eolis Senzor RTS, Soliris Senzor RTS)



RADIOVÝ VYSIELAČ (RV)

PRIAME VYSIELAČE

Centralis RTS
(nastenný vysieláč pre rádiový pohon)



Telis 1 RTS Pure
(prenosný vysieláč pre rádiový pohon)



Telis 1 RTS Patio
(prenosný vysieláč do exteriéru pre rádiový pohon)



Telis 1 RTS Silver
(dizajnový prenosný vysieláč pre rádiový pohon)



Telis 4 RTS Pure
(prenosný vysieláč až pre 5 rádiových pohonov)



Telis 4 RTS Patio
(prenosný vysieláč do exteriéru až pre 5 rádiových pohonov)



Telis 4 RTS Silver
(dizajnový prenosný vysieláč až pre 5 rádiových pohonov)



AUTOMATICKÉ VYSIELAČE

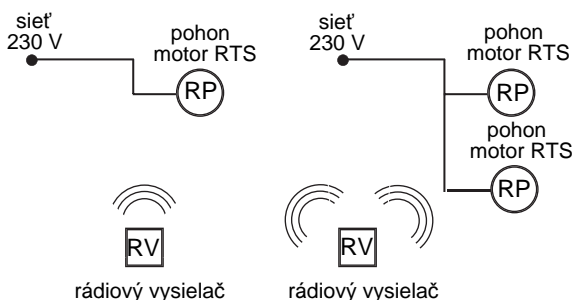
Eolis RTS
(senzor vietor)



Soliris RTS
(senzor slnko a vietor)



PRÍKLADY POUŽITIA



SITUÁCIA

1 alebo viac (x) pohonov- motorov RTS

Podľa potreby môžeme ovládanie naprogramovať samostatne, viacbodovo, skupinovo alebo centrálné. Pri zmene ovládania nie je potrebná dodatočná kabeláž. Príkazy k pohybu sa prenášajú pomocou rádia do motora s integrovaným rádiovým prijímačom, pričom inštalačná náročnosť sa podstatne zredukuje.

ČO JE POTREBNÉ

1 alebo viac (x) vysielačov











Individuálne ovládanie každého jednotlivého pohonu musí zodpovedať počtu vysielačov.

PLÁNY PRIPOJENIA

Informácie najdete v pláne pripojenia č. 16, 16A.

RADIOVÝ VYSIELAČ (RV)

PRIAME VYSIELAČE

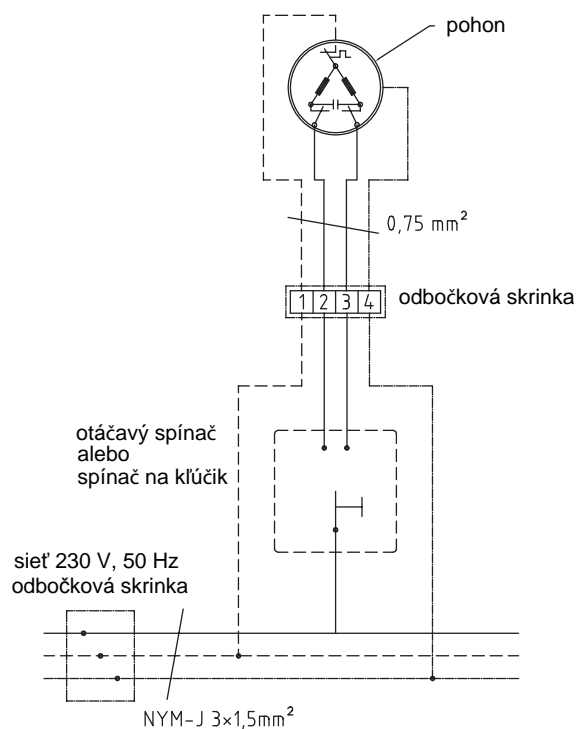
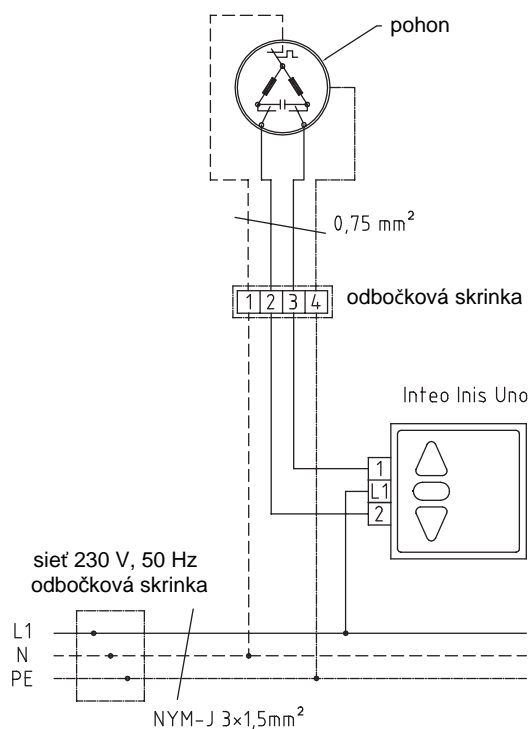
	<p>Centralis RTS (nastenný vysielač pre rádiový pohon)</p> 	
<p>Telis 1 RTS Pure (prenosný vysielač pre rádiový pohon)</p> 	<p>Telis 1 RTS Patio (prenosný vysielač do exteriéru pre rádiový pohon)</p> 	<p>Telis 1 RTS Silver (dizajnový prenosný vysielač pre rádiový pohon)</p> 
<p>Telis 4 RTS Pure (prenosný vysielač až pre 5 rádiových pohonov)</p> 	<p>Telis 4 RTS Patio (prenosný vysielač do exteriéru až pre 5 rádiových pohonov)</p> 	<p>Telis 4 RTS Silver (dizajnový prenosný vysielač až pre 5 rádiových pohonov)</p> 
<p>Telis Soliris RTS Pure (prenosný vysielač pre Soliris Senzor RTS a pre motor RTS)</p> 	<p>Telis Soliris RTS Patio (prenosný vysielač do exteriéru pre Soliris Senzor RTS a pre motor RTS)</p> 	<p>Telis Soliris RTS Silver (dizajnový prenosný vysielač pre Soliris Senzor RTS a pre motor RTS)</p> 

AUTOMATICKÉ VYSIELAČE

<p>Eolis RTS (senzor vietor)</p> 	<p>Soliris RTS (senzor slnko a vietor)</p> 
--	--

Inteo Inis Uno

otáčavý vodotesný spínač
spínač na kľúčik, biely UP
spínač na kľúčik, sivý AP



Všetky prierezy vodičov 1,5 mm². Možné odchýlky sú vyznačené.

Farebná škála káblov k pohonu:

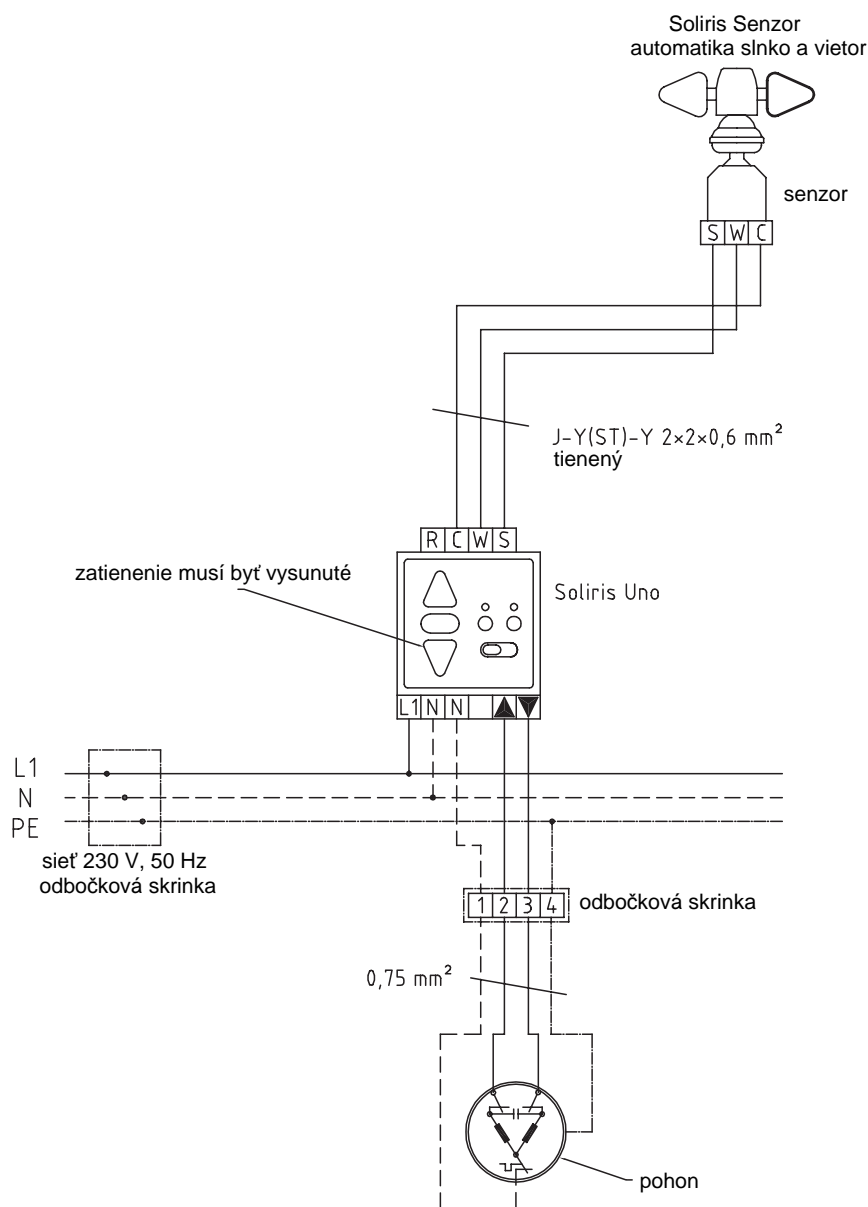
1	modrý	stredný vodič N
2	čierny	fáza smer 2
3	hnedý	fáza smer 1
4	žltozelený	ochranný vodič PE

POZOR:

Pohony nesmú byť zapojené paralelne.
Presne dodržiavať horeuvedenú schému zapojenia.
Ak podniknete nejaké zmeny, ručíte sami za škody,
ktoré vzniknú na motore alebo na samotných mar-
kízach.

Pre pripájanie elektrických zariadení, žalúzií, motorov a vypínačov platia predpisy príslušnej krajiny.

Soliris Uno



Všetky prierezy vodičov 1,5 mm². Možné odchýlky sú vyznačené.

Farebná škála káblov k pohonu:

1	modrý	stredný vodič N
2	čierny	fáza smer 2
3	hnedý	fáza smer 1
4	žltozelený	ochranný vodič PE

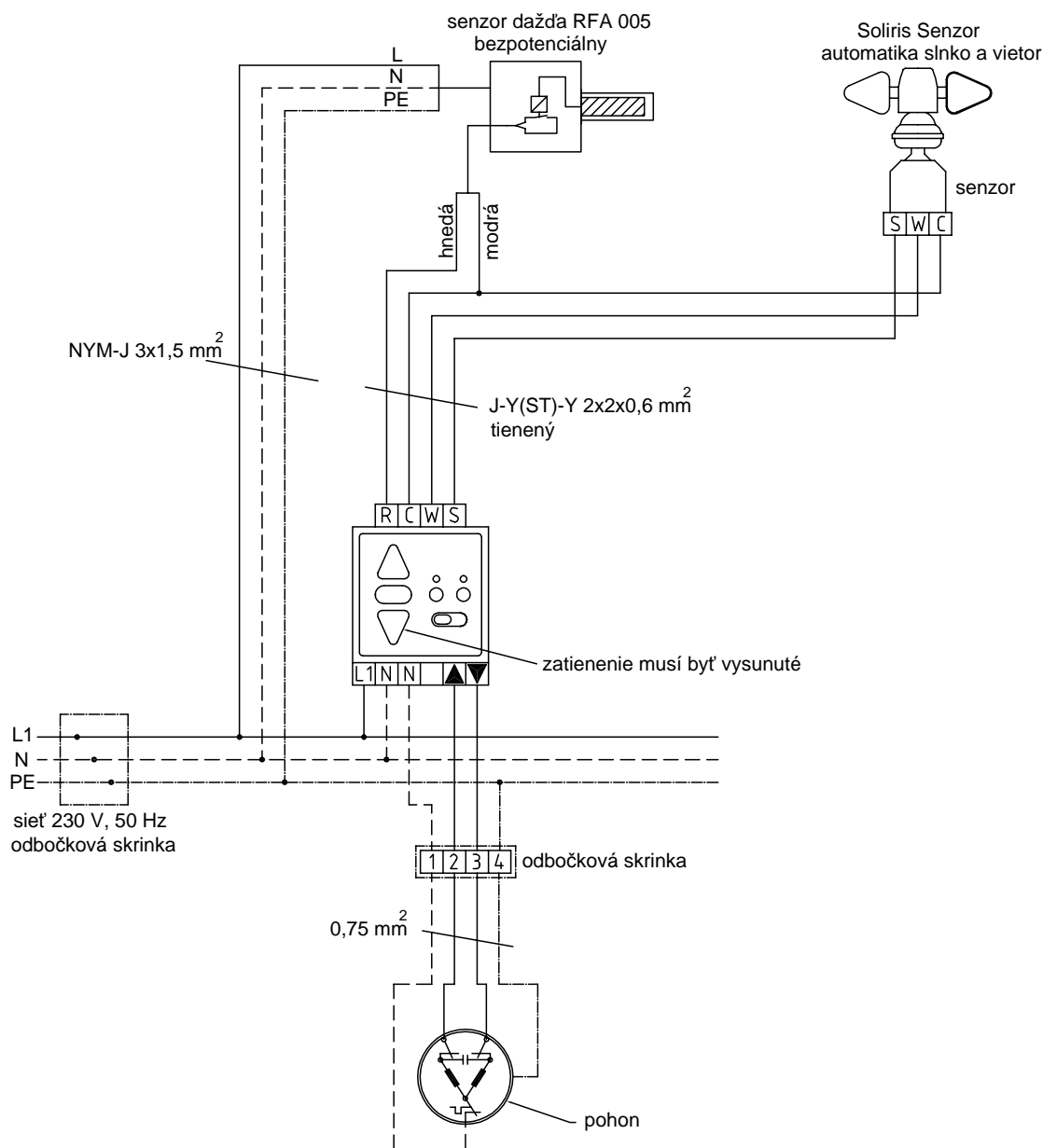
POZOR:

Pohony nesmú byť zapojené paralelne. Presne dodržiavať horeuvedenú schému zapojenia. Ak podniknete nejaké zmeny, ručíte sami za škody, ktoré vzniknú na motore alebo na samotných markízach.

Pre pripájanie elektrických zariadení, žalúzií, motorov a vypínačov platia predpisy príslušnej krajiny.

PLÁN PRIPOJENIA Č.2A

Soliris Uno
Senzor dažďa



Všetky prierezy vodičov 1,5 mm². Možné odchýlky sú vyznačené.

Farebná škála káblov k pohonu:

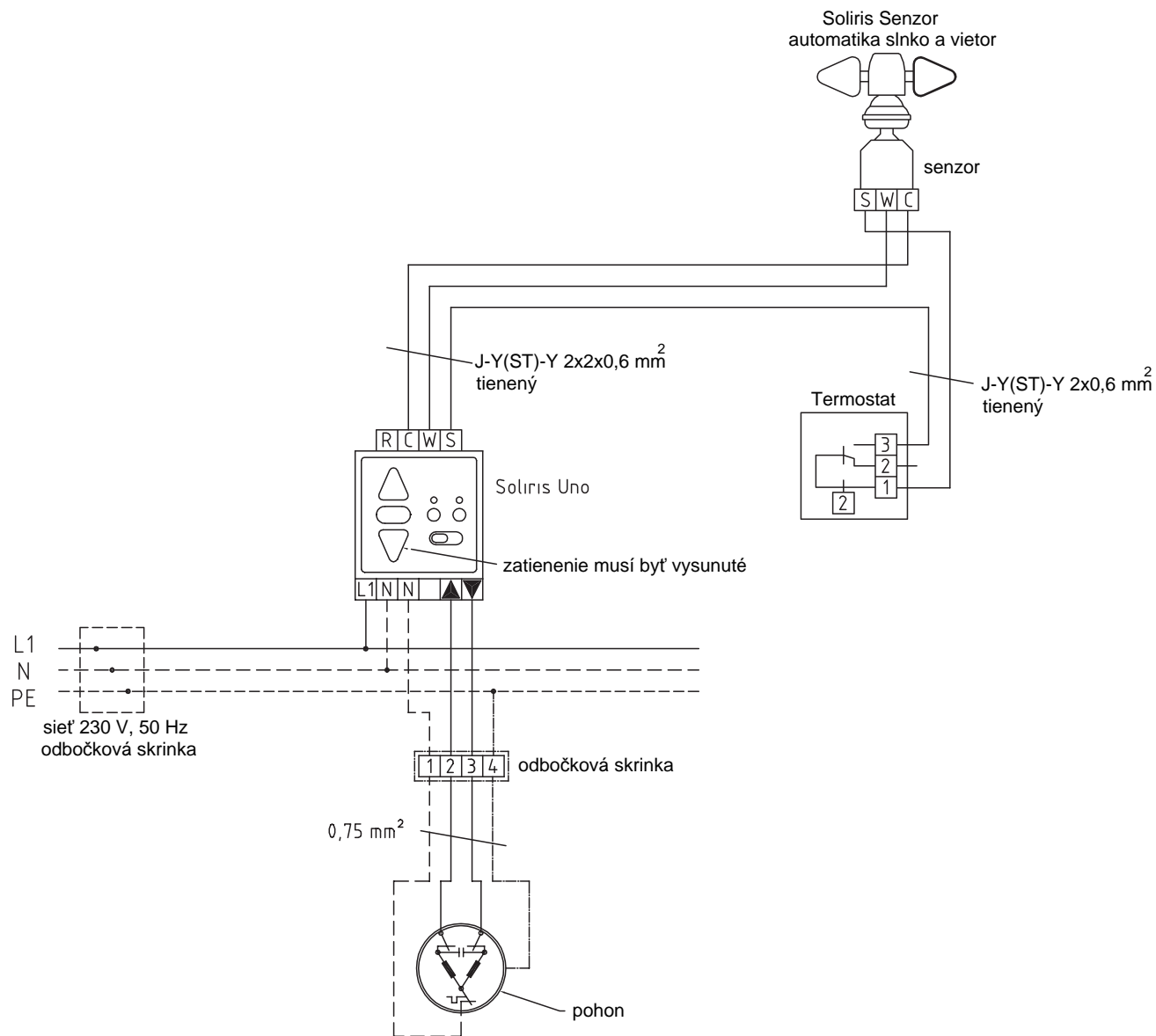
1	modrý	stredný vodič N
2	čierny	fáza smer 2
3	hnedý	fáza smer 1
4	žltozelený	ochranný vodič PE

POZOR:

Pohony nesmú byť zapojené paralelne.
Presne dodržiavať horeuvedenú schému zapojenia.
Ak podniknete nejaké zmeny, ručíte sami za škody,
ktoré vzniknú na motore alebo na samotných mar-
kízach.

Pre pripájanie elektrických zariadení, žalúzií, motorov a vypínačov platia predpisy príslušnej krajiny.

Soliris
Teplotný snímač



Všetky prierezy vodičov 1,5 mm². Možné odchýlky sú vyznačené.

Farebná škála káblov k pohonu:

1	modrý	stredný vodič N
2	čierny	fáza smer 2
3	hnedý	fáza smer 1
4	žltozelený	ochranný vodič PE

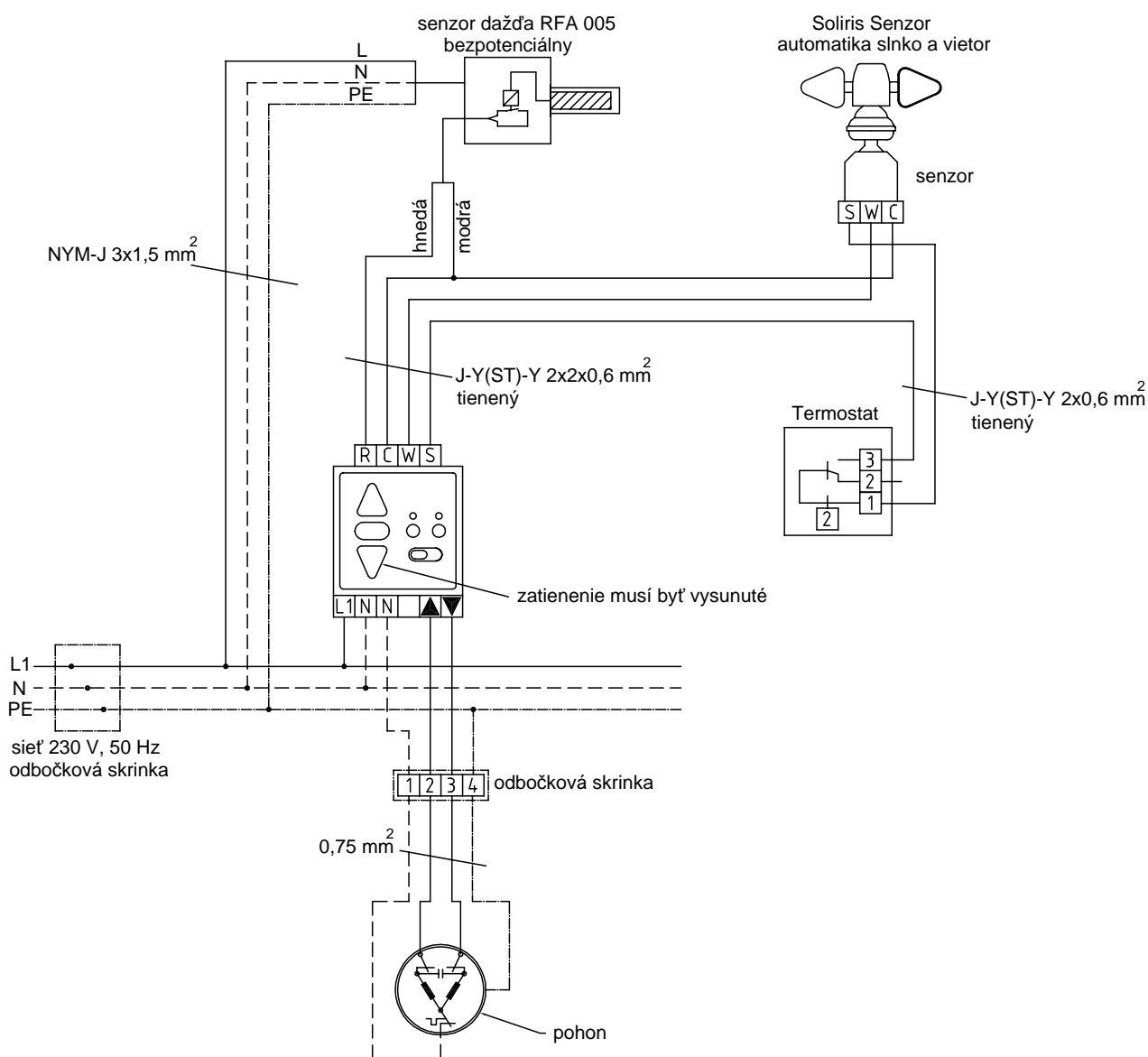
POZOR:

Pohony nesmú byť zapojené paralelne. Presne dodržiavať hore uvedenú schému zapojenia. Ak podniknete nejaké zmeny, ručíte sami za škody, ktoré vzniknú na motore alebo na samotných markízach.

Pre pripájanie elektrických zariadení, žalúzií, motorov a vypínačov platia predpisy príslušnej krajiny.

PLÁN PRIPOJENIA Č.2C

Soliris Uno
Senzor dažďa
Teplotný spínač



Všetky prierezy vodičov 1,5 mm². Možné odchýlky sú vyznačené.

Farebná škála káblov k pohonu:

1	modrý	stredný vodič N
2	čierny	fáza smer 2
3	hnedý	fáza smer 1
4	žltozelený	ochranný vodič PE

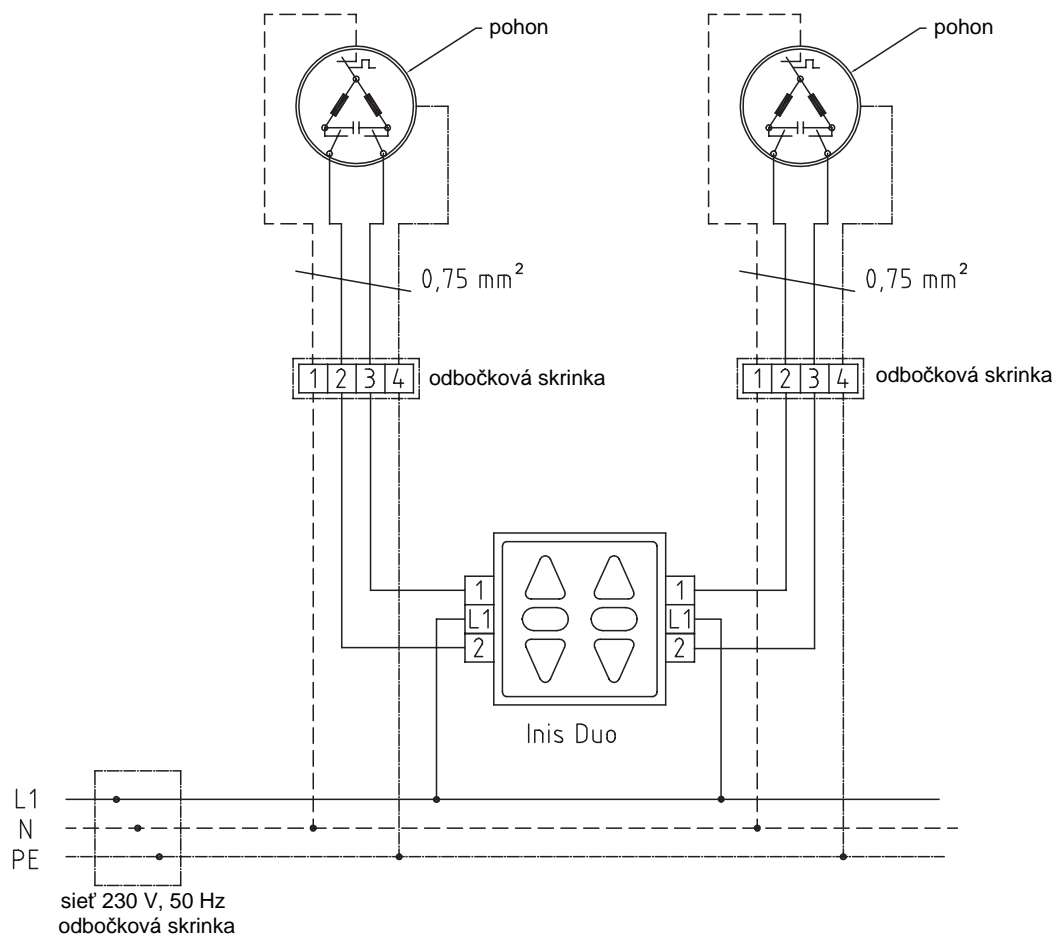
POZOR:

Pohony nesmú byť zapojené paralelne. Presne dodržiavať horeuvedenú schému zapojenia. Ak podniknete nejaké zmeny, ručíte sami za škody, ktoré vzniknú na motore alebo na samotných mar-kízach.

Pre pripájanie elektrických zariadení, žalúzií, motorov a vypínačov platia predpisy príslušnej krajiny.

PLÁN PRIPOJENIA Č.3

Inteo Inis Duo
Spínač na kľúčik UP



Všetky prierezy vodičov 1,5 mm². Možné odchýlky sú vyznačené.

Farebná škála káblov k pohonu:

1	modrý	stredný vodič N
2	čierny	fáza smer 2
3	hnedý	fáza smer 1
4	žltozelený	ochranný vodič PE

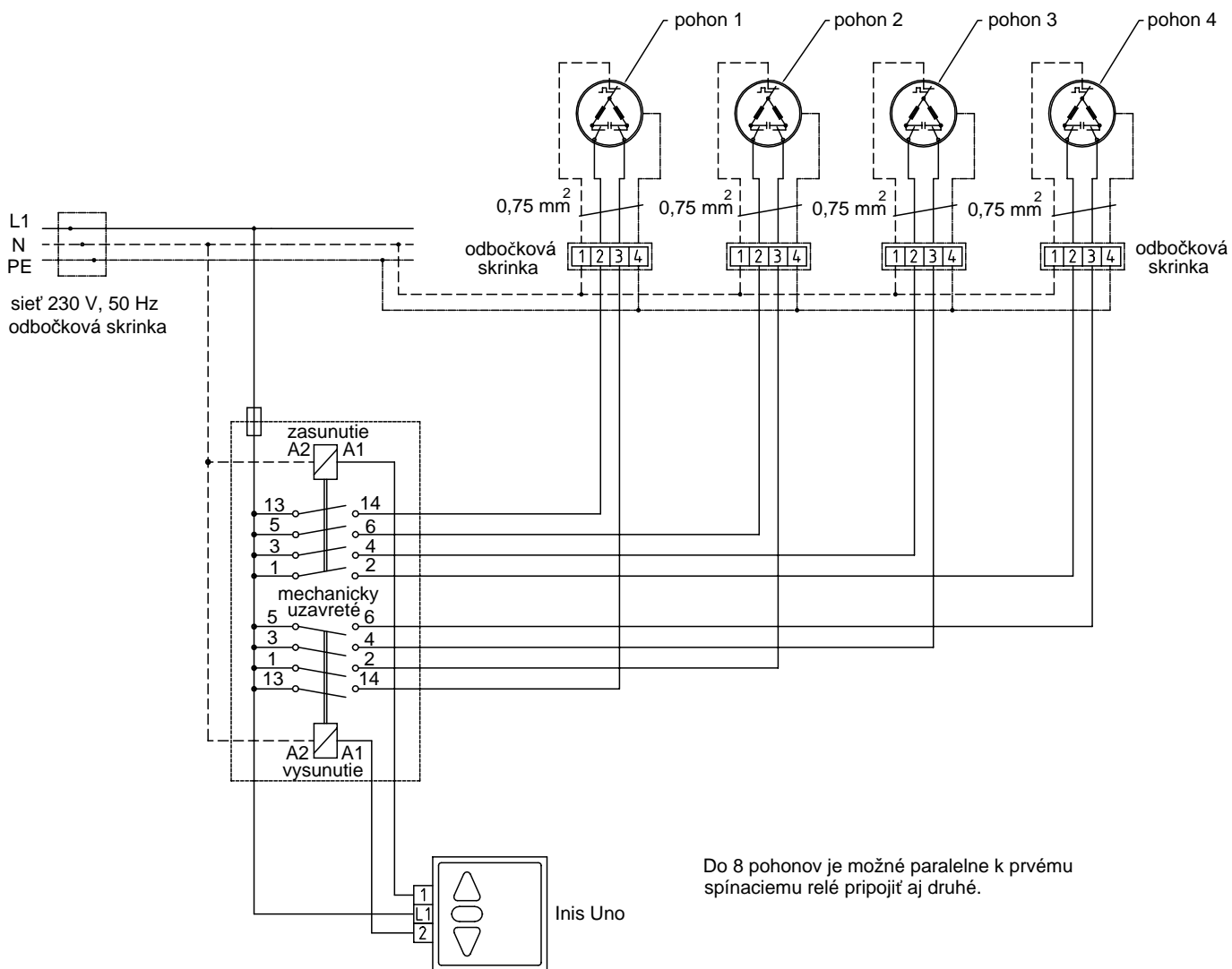
POZOR:

Pohony nesmú byť zapojené paralelne.
Presne dodržiavať horeuvedenú schému zapojenia.
Ak podniknete nejaké zmeny, ručíte sami za škody,
ktoré vzniknú na motore alebo na samotných mar-
kízach.

Pre pripájanie elektrických zariadení, žalúzií, motorov a vypínačov platia predpisy príslušnej krajiny.

PLÁN PRIPOJENIA Č.4

Inteo Inis Uno
 Spínacie relé (s púzdom) (bez púzdra)
 Otáčavý spínač
 Spínač na kľúčik (UP) (AP)



Do 8 pohonov je možné paralelne k prvému spínaciemu relé pripojiť aj druhé.

Všetky prierezy vodičov 1,5 mm². Možné odchýlky sú vyznačené.

Farebná škála káblov k pohonu:

1	modrý	stredný vodič N
2	čierny	fáza smer 2
3	hnedý	fáza smer 1
4	žltozelený	ochranný vodič PE

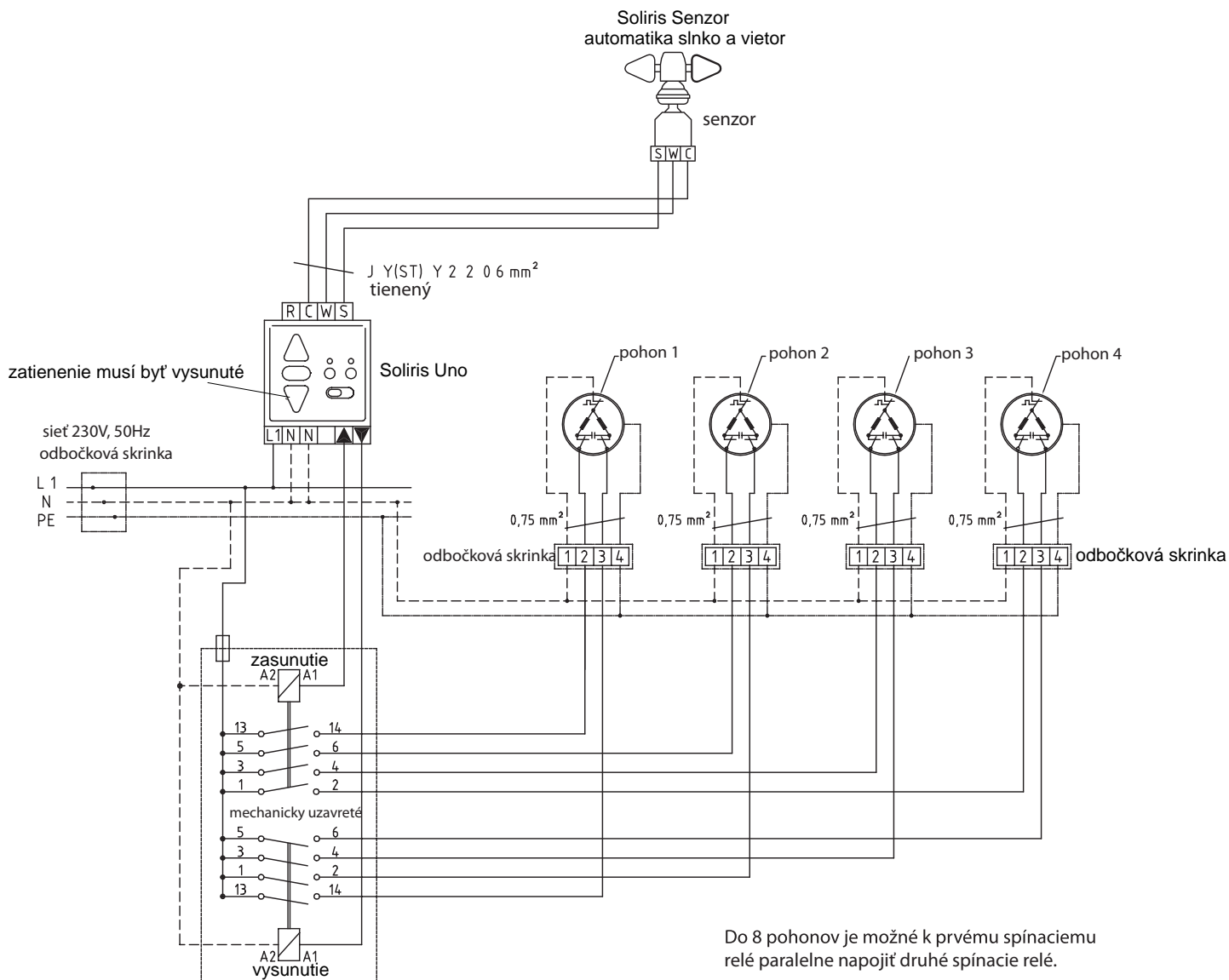
POZOR:

Pohony nesmú byť zapojené paralelne. Presne dodržiavať horeuvedenú schému zapojenia. Ak podniknete nejaké zmeny, ručíte sami za škody, ktoré vzniknú na motore alebo na samotných markízach.

Pre pripájanie elektrických zariadení, žalúzií, motorov a vypínačov platia predpisy príslušnej krajiny.

PLÁN PRIPOJENIA Č.5

Soliris Uno
Spínacie relé (s púzdom) (bez púzdra)



Všetky prierezy vodičov 1,5 mm². Možné odchýlky sú vyznačené.

Farebná škála káblov k pohonu:

1	modrý	stredný vodič N
2	čierny	fáza smer 2
3	hnedý	fáza smer 1
4	žltozelený	ochranný vodič PE

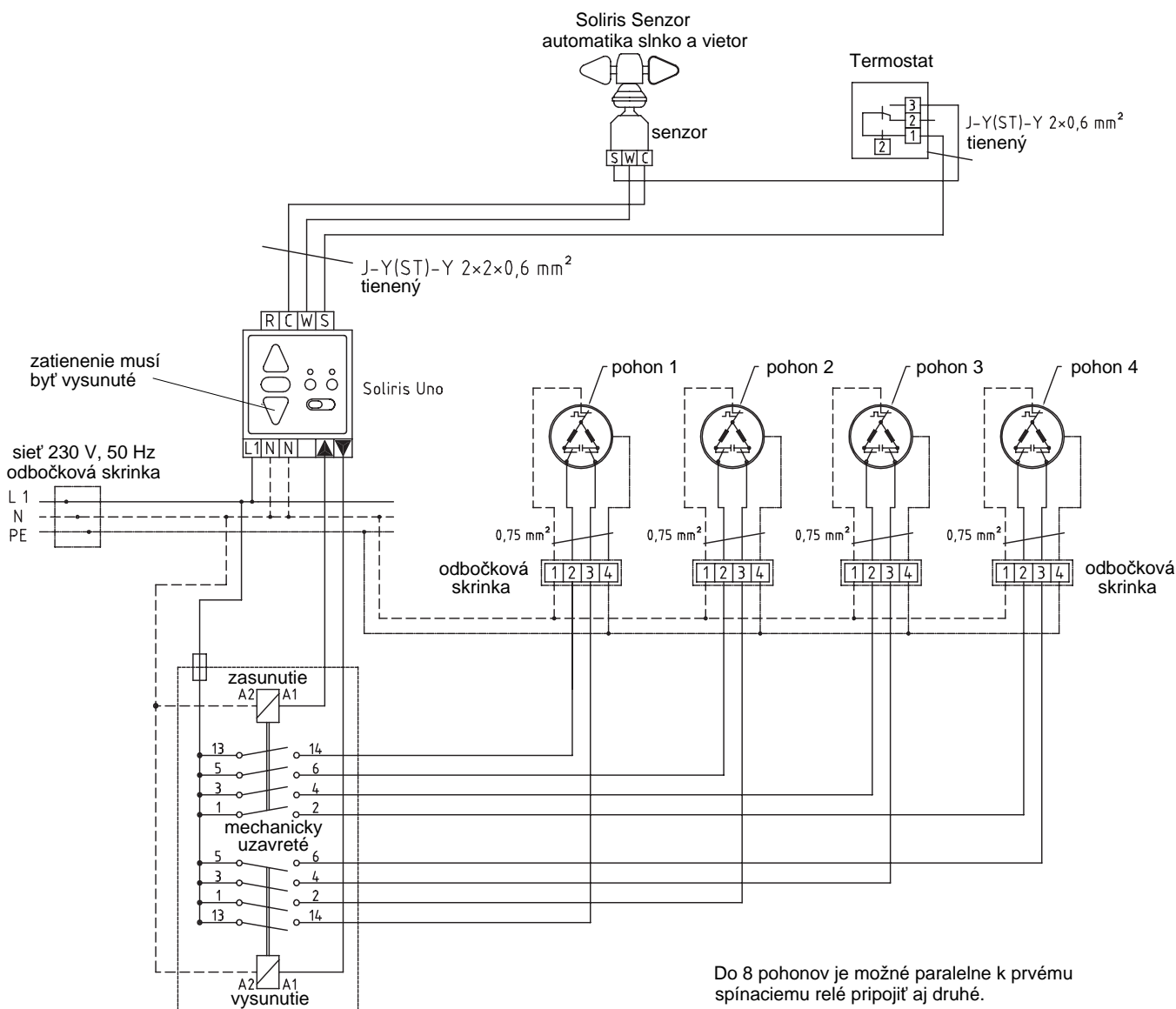
POZOR:

Pohony nesmú byť zapojené paralelne. Presne dodržiavať horeuvedenú schému zapojenia. Ak podniknete nejaké zmeny, ručíte sami za škody, ktoré vzniknú na motore alebo na samotných markizách.

Pre pripájanie elektrických zariadení, žalúzií, motorov a vypínačov platia predpisy príslušnej krajiny.

PLÁN PRIPOJENIA Č.5B

Soliris Uno
 Teplotný snímač
 Spínacie relé (s púzdom) (bez púzdra)



Do 8 pohonov je možné paralelne k prvému spínaciemu relé pripojiť aj druhé.

Všetky prierezy vodičov 1,5 mm². Možné odchýlky sú vyznačené.

Farebná škála káblov k pohonu:

1	modrý	stredný vodič N
2	čierny	fáza smer 2
3	hnedý	fáza smer 1
4	žltozelený	ochranný vodič PE

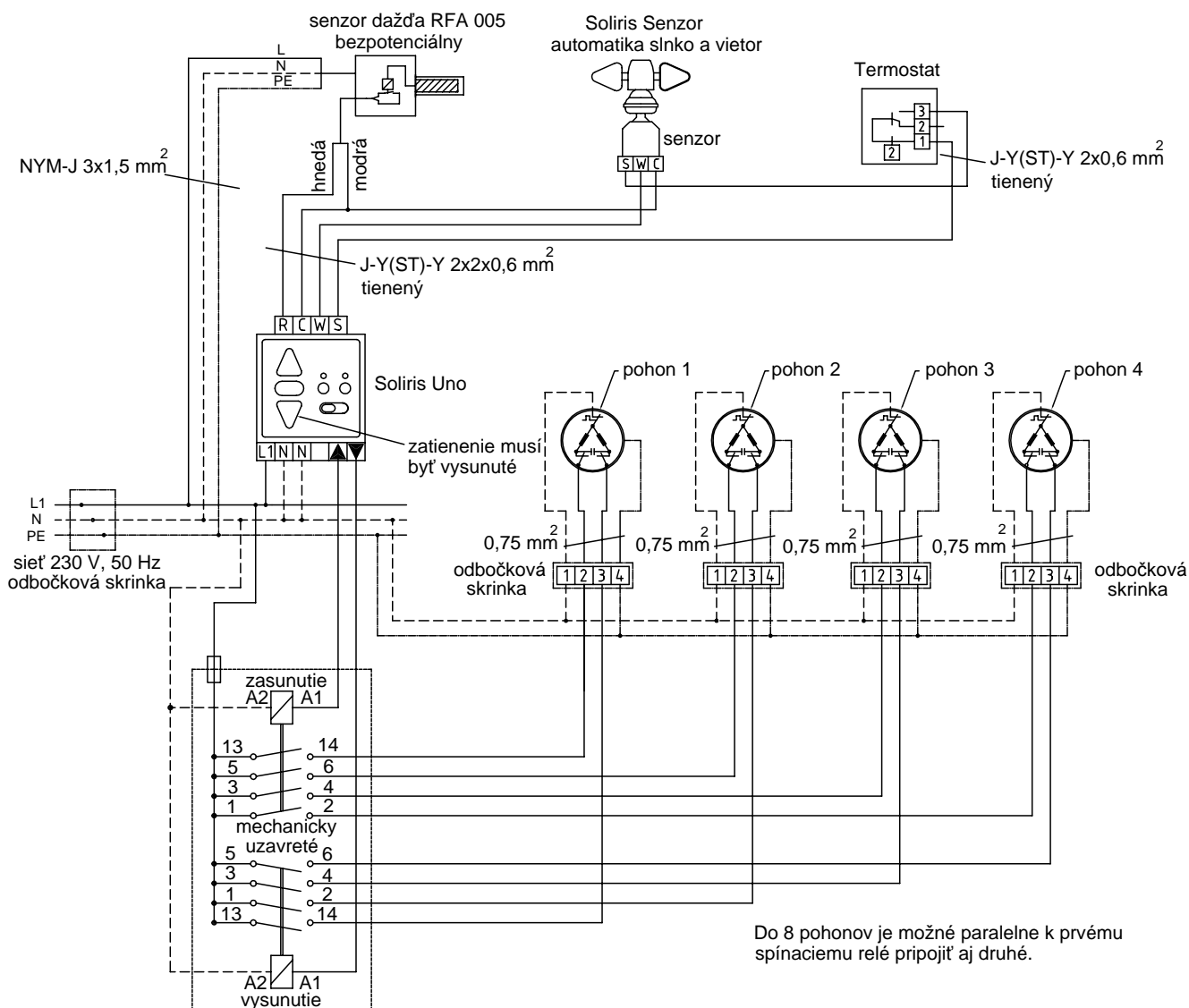
POZOR:

Pohony nesmú byť zapojené paralelne. Presne dodržiavať hore uvedenú schému zapojenia. Ak podniknete nejaké zmeny, ručíte sami za škody, ktoré vzniknú na motore alebo na samotných markízach.

Pre pripájanie elektrických zariadení, žalúzií, motorov a vypínačov platia predpisy príslušnej krajiny.

PLÁN PRIPOJENIA Č.5C

Soliris Uno
 Senzor dažďa
 Teplotný snímač
 Spínacie relé (s púzdom) (bez púzdra)



Všetky prierezy vodičov 1,5 mm². Možné odchýlky sú vyznačené.

Farebná škála káblov k pohonu:

1	modrý	stredný vodič N
2	čierny	fáza smer 2
3	hnedý	fáza smer 1
4	žltozelený	ochranný vodič PE

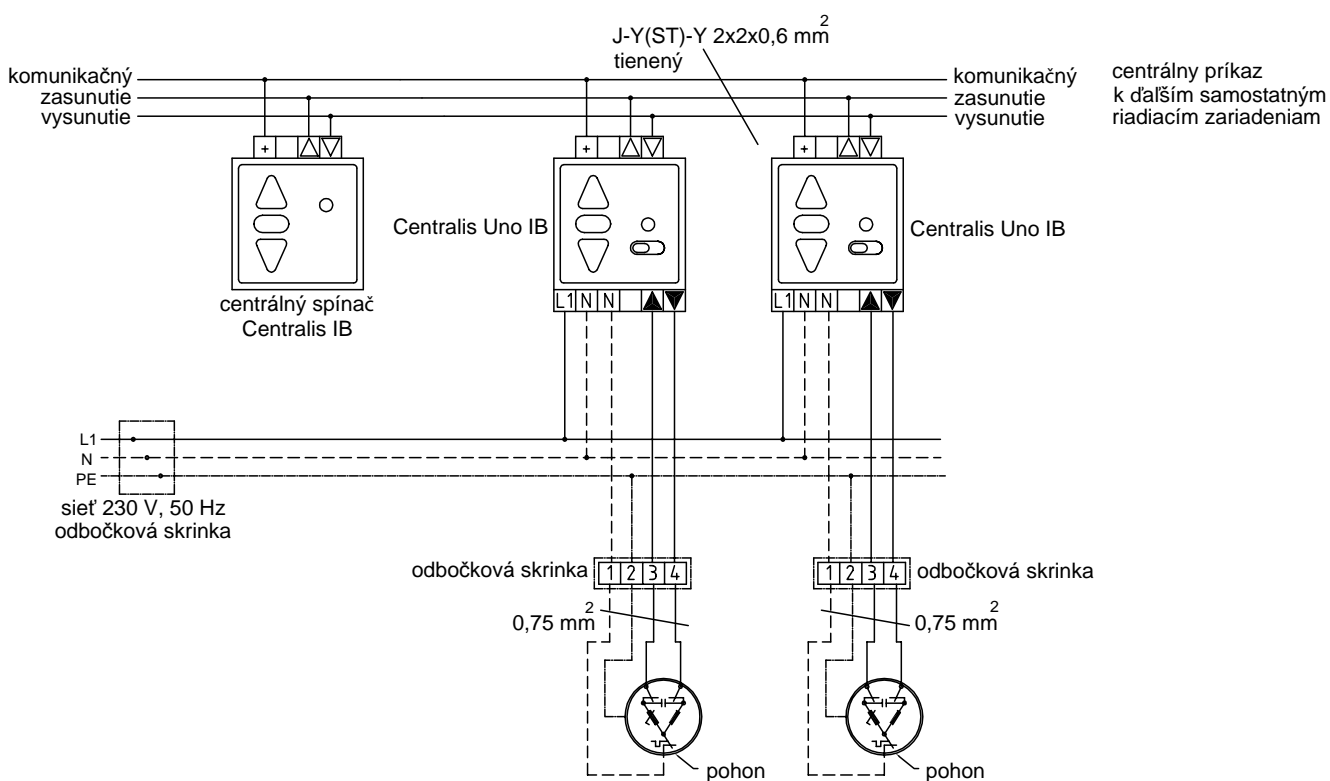
POZOR:

Pohony nesmú byť zapojené paralelne. Presne dodržiavať horeuvedenú schému zapojenia. Ak podniknete nejaké zmeny, ručíte sami za škody, ktoré vzniknú na motoroch alebo na samotných markízach.

Pre pripájanie elektrických zariadení, žalúzií, motorov a vypínačov platia predpisy príslušnej krajiny.

PLÁN PRIPOJENIA Č.6

Centralis Uno IB
Centralis IB



Všetky prierezy vodičov 1,5 mm². Možné odchýlky sú vyznačené.

Farebná škála káblov k pohonu:

1	modrý	stredný vodič N
2	čierny	fáza smer 2
3	hnedý	fáza smer 1
4	žltozelený	ochranný vodič PE

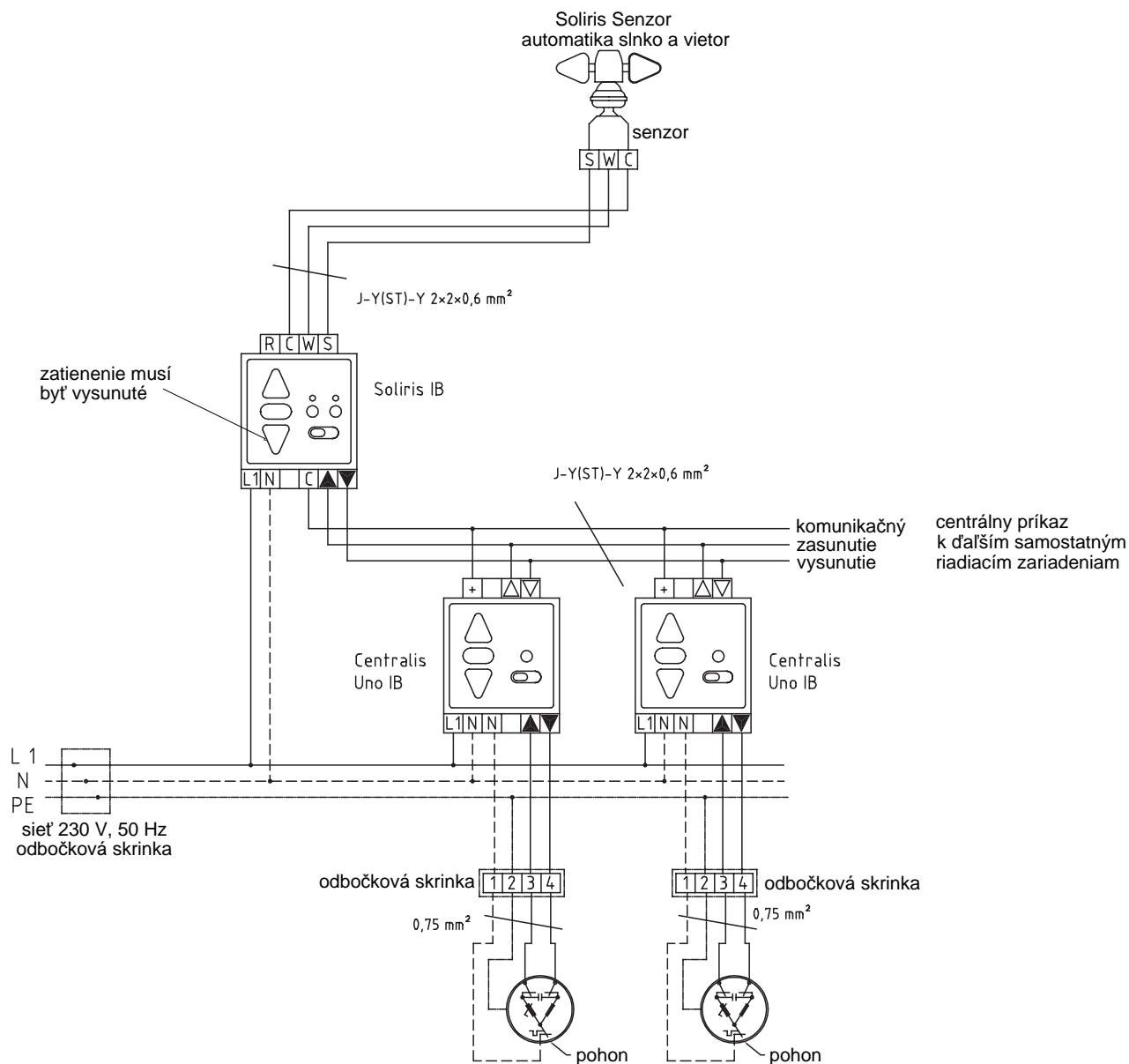
POZOR:

Pohony nesmú byť zapojené paralelne.
Presne dodržiavať horeuvedenú schému zapojenia.
Ak podniknete nejaké zmeny, ručíte sami za škody, ktoré vzniknú na motore alebo na samotných markízach.

Pre pripájanie elektrických zariadení, žalúzií, motorov a vypínačov platia predpisy príslušnej krajiny.

PLÁN PRIPOJENIA Č.7

Soliris IB
Centralis Uno IB



Všetky prierezy vodičov 1,5 mm². Možné odchýlky sú vyznačené.

Farebná škála káblov k pohonu:

1	modrý	stredný vodič N
2	čierny	fáza smer 2
3	hnedý	fáza smer 1
4	žltozelený	ochranný vodič PE

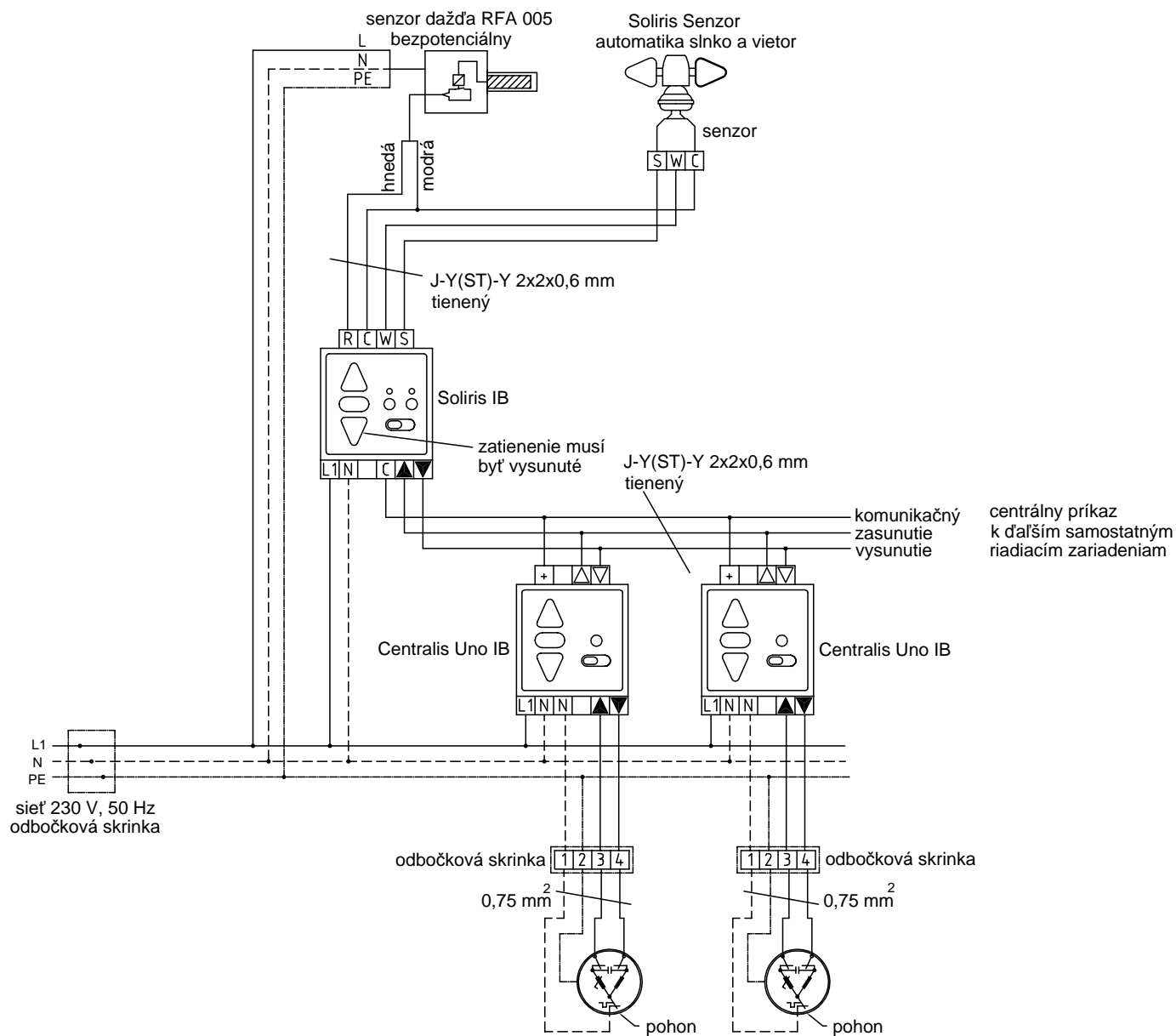
POZOR:

Pohony nesmú byť zapojené paralelne. Presne dodržiavať horeuvedenú schému zapojenia. Ak podniknete nejaké zmeny, ručíte sami za škody, ktoré vzniknú na motore alebo na samotných markizách.

Pre pripájanie elektrických zariadení, žalúzií, motorov a vypínačov platia predpisy príslušnej krajiny.

PLÁN PRIPOJENIA Č.7A

Soliris IB
Centralis Uno IB
Senzor dažďa



Všetky prierezy vodičov 1,5 mm². Možné odchýlky sú vyznačené.

Farebná škála káblov k pohonu:

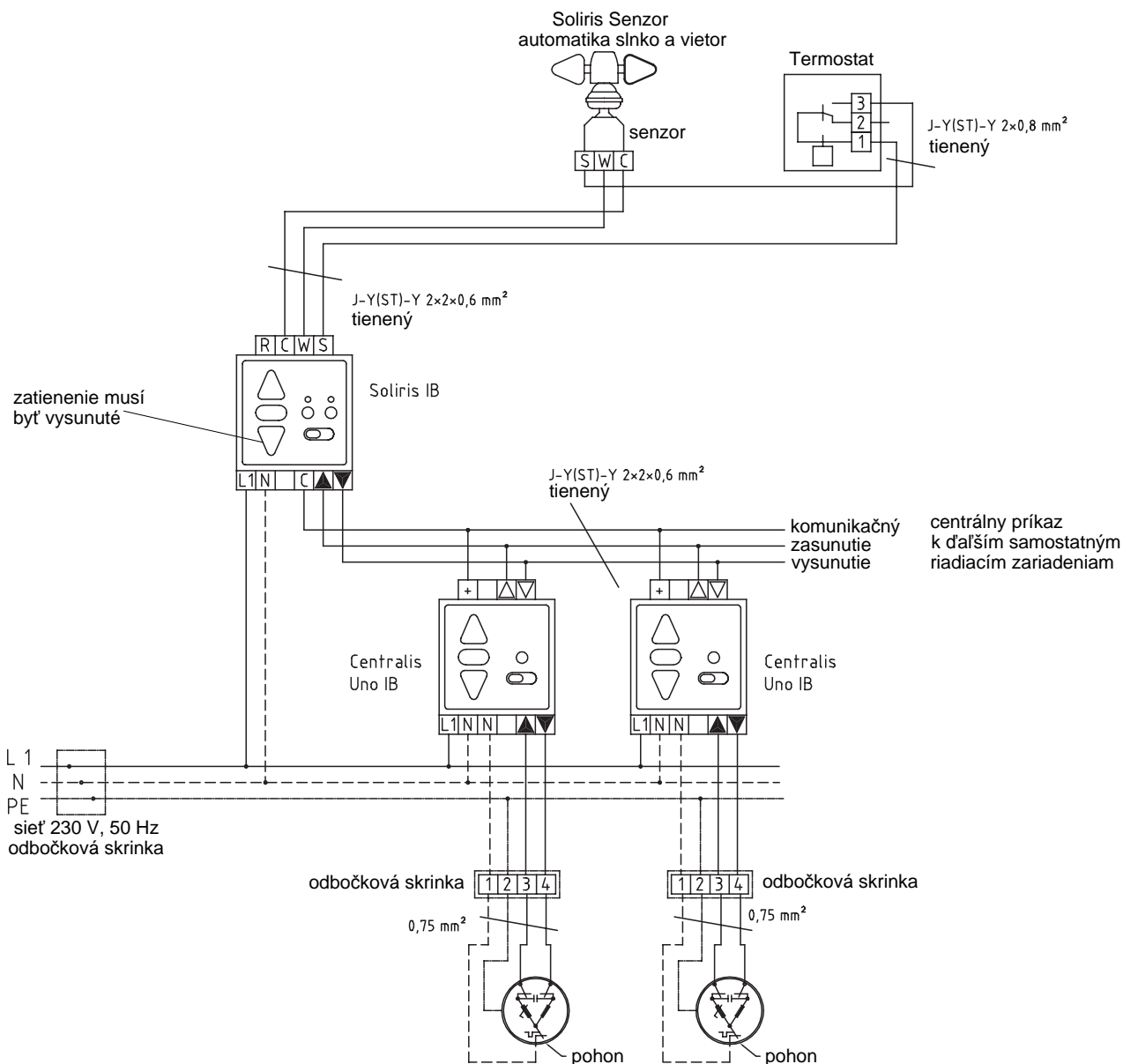
1	modrý	stredný vodič N
2	čierny	fáza smer 2
3	hnedý	fáza smer 1
4	žltozelený	ochranný vodič PE

POZOR:

Pohony nesmú byť zapojené paralelne. Presne dodržiavať horeuvedenú schému zapojenia. Ak podniknete nejaké zmeny, ručíte sami za škody, ktoré vzniknú na motore alebo na samotných markizách.

Pre pripájanie elektrických zariadení, žalúzií, motorov a vypínačov platia predpisy príslušnej krajiny.

Soliris IB
Centralis Uno IB
Teplotný snímač



Všetky prierezy vodičov 1,5 mm². Možné odchýlky sú vyznačené.

Farebná škála káblov k pohonu:

1	modrý	stredný vodič N
2	čierny	fáza smer 2
3	hnedý	fáza smer 1
4	žltozelený	ochranný vodič PE

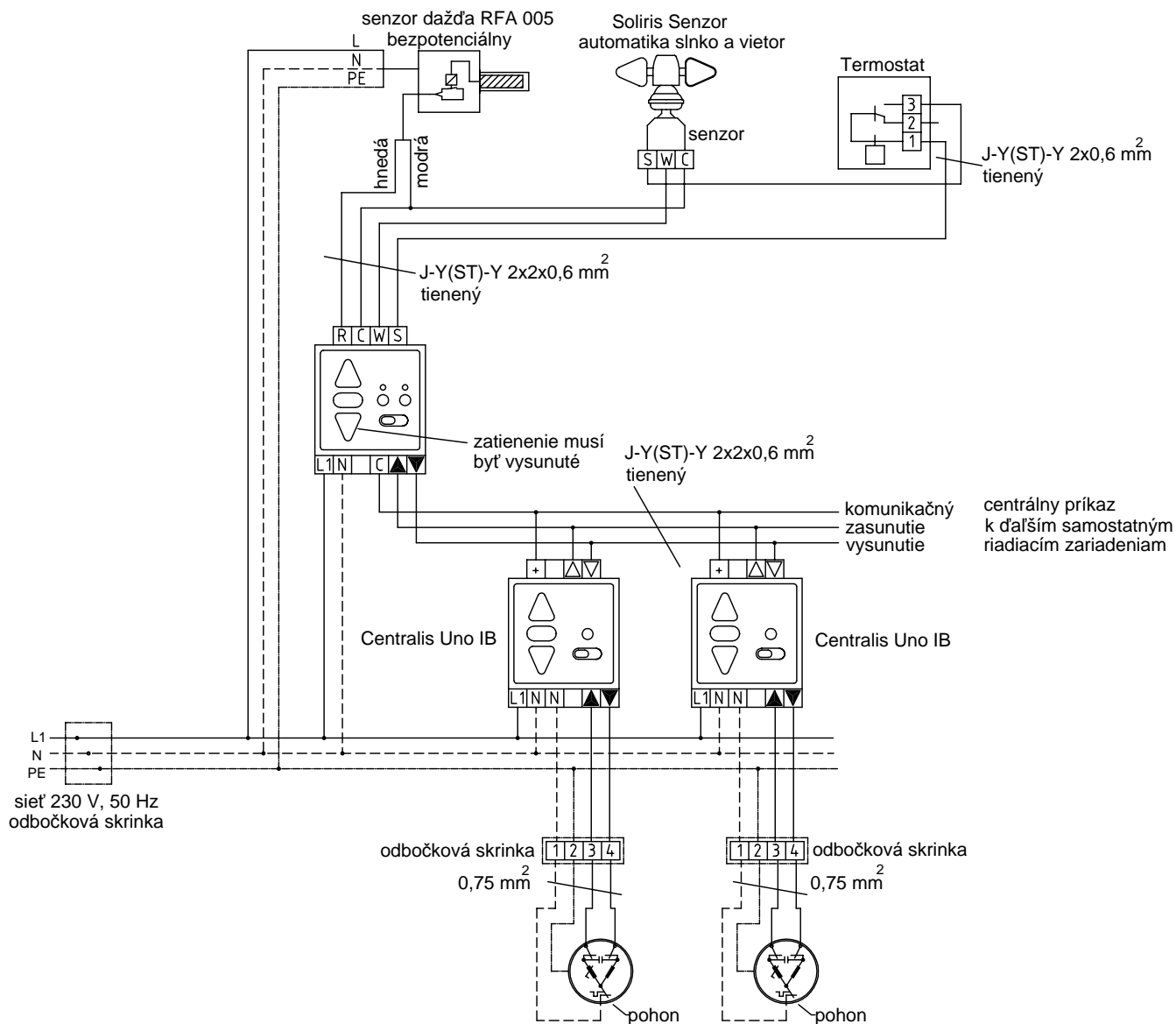
POZOR:

Pohony nesmú byť zapojené paralelne.
Presne dodržiavať horeuvedenú schému zapojenia.
Ak podniknete nejaké zmeny, ručíte sami za škody, ktoré vzniknú na motore alebo na samotných markízach.

Pre pripájanie elektrických zariadení, žalúzií, motorov a vypínačov platia predpisy príslušnej krajiny.

PLÁN PRIPOJENIA Č.7C

Soliris IB
Centralis Uno IB
Senzor dažďa
Teplotný snímač



Všetky prierezy vodičov 1,5 mm². Možné odchýlky sú vyznačené.

Farebná škála káblov k pohonu:

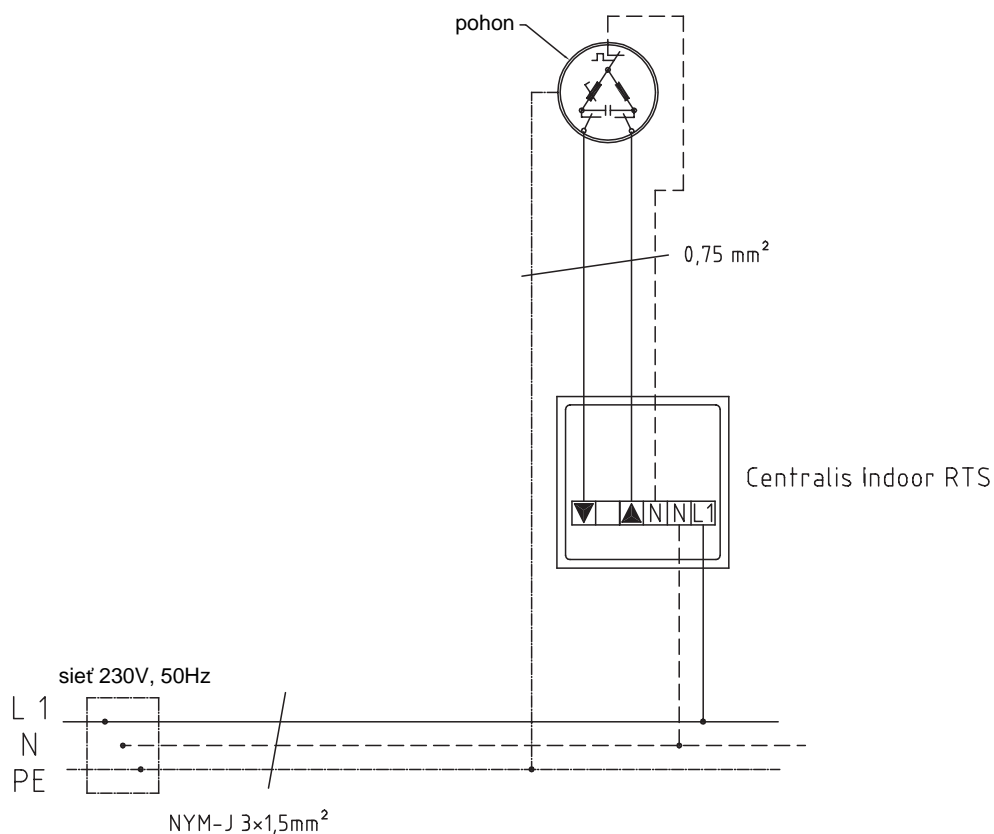
1	modrý	stredný vodič N
2	čierny	fáza smer 2
3	hnedý	fáza smer 1
4	žltozelený	ochranný vodič PE

POZOR:

Pohony nesmú byť zapojené paralelne.
Presne dodržiavať horeuvedenú schému zapojenia.
Ak podniknete nejaké zmeny, ručíte sami za škody,
ktoré vzniknú na motore alebo na samotných mar-
kizach.

Pre pripájanie elektrických zariadení, žalúzií, motorov a vypínačov platia predpisy príslušnej krajiny.

Rádiové ovládanie k štandardnému motoru
Centralis Indoor RTS



Všetky prierezy vodičov 1,5 mm². Možné odchýlky sú vyznačené.

Farebná škála káblov k pohonu:

1	modrý	stredný vodič N
2	čierny	fáza smer 2
3	hnedý	fáza smer 1
4	žltozelený	ochranný vodič PE

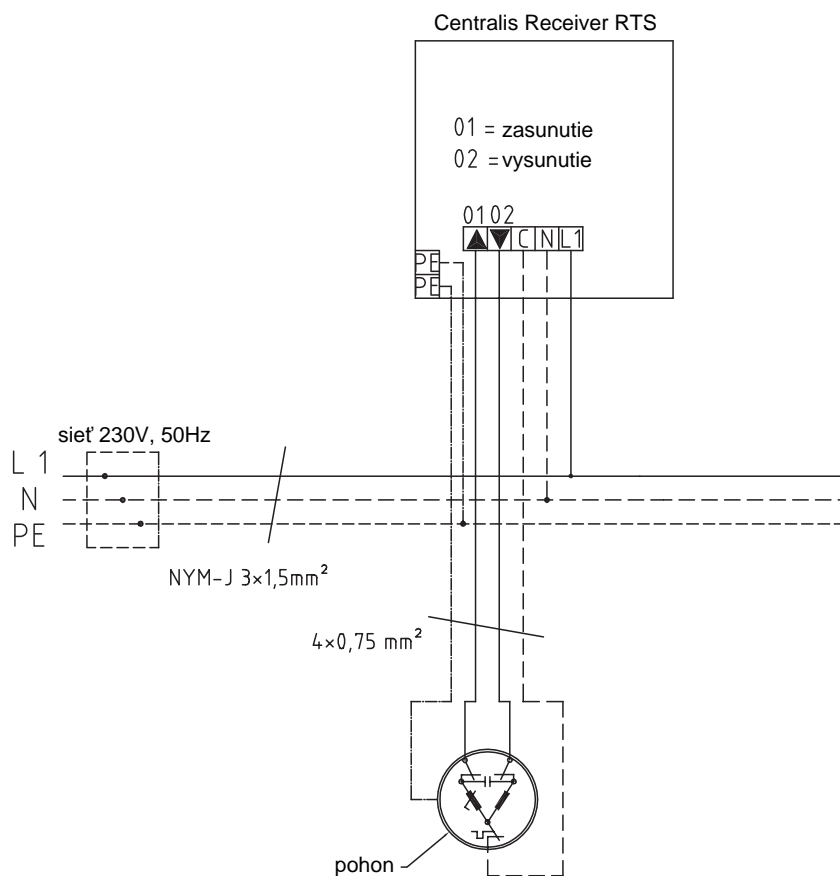
POZOR:

Pohony nesmú byť zapojené paralelne.
Presne dodržiavať horeuvedenú schému zapojenia.
Ak podniknete nejaké zmeny, ručíte sami za škody,
ktoré vzniknú na motore alebo na samotných mar-
kízach.

Pre pripájanie elektrických zariadení, žalúzií, motorov a vypínačov
platia predpisy príslušnej krajiny.

PLÁN PRIPOJENIA Č.9

Rádiové ovládanie k štandardnému motoru
Centralis Receiver RTS



Všetky prierezy vodičov 1,5 mm². Možné odchýlky sú vyznačené.

Farebná škála káblov k pohonu:

1	modrý	stredný vodič N
2	čierny	fáza smer 2
3	hnedý	fáza smer 1
4	žltozelený	ochranný vodič PE

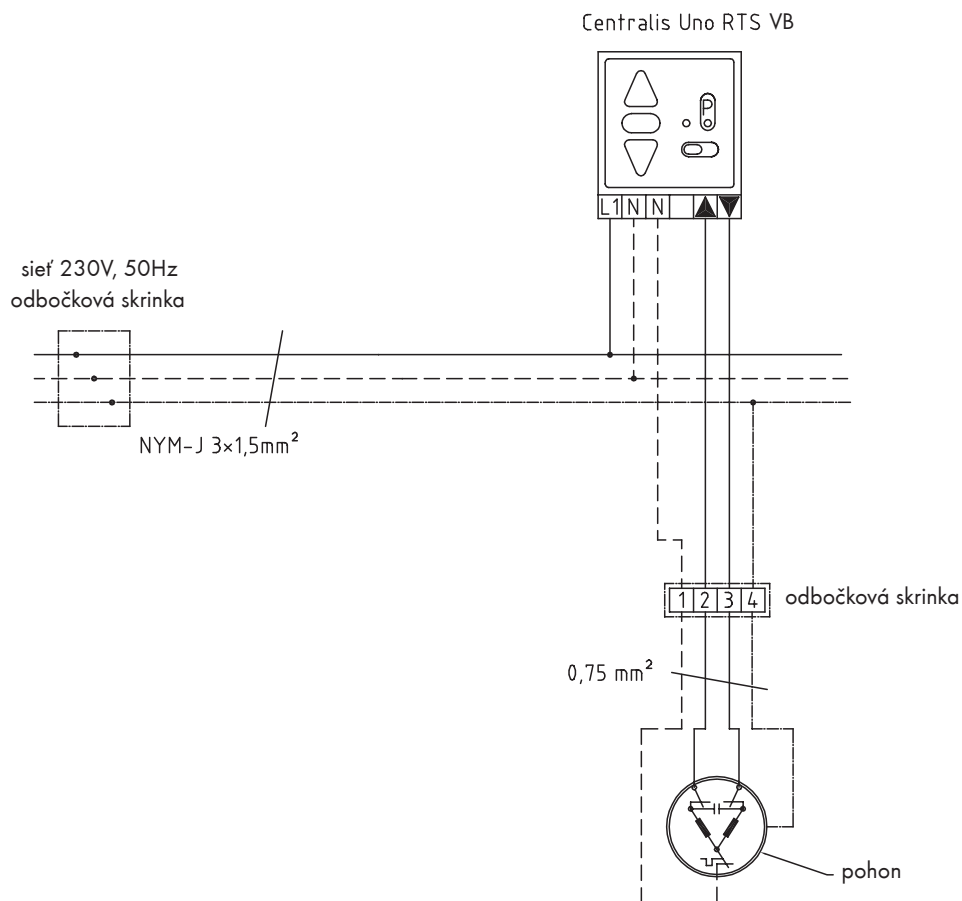
POZOR:

Pohony nesmú byť zapojené paralelne.
Presne dodržiavať horeuvedenú schému zapojenia.
Ak podniknete nejaké zmeny, ručíte sami za škody,
ktoré vzniknú na motore alebo na samotných mar-
kizach.

Pre pripájanie elektrických zariadení, žalúzií, motorov a vypínačov
platia predpisy príslušnej krajiny.

PLÁN PRIPOJENIA Č.10

Rádiové ovládanie k štandardnému motoru
Centralis Uno RTS VB



Všetky prierezy vodičov 1,5 mm². Možné odchýlky sú vyznačené.

Farebná škála káblov k pohonu:

1	modrý	stredný vodič N
2	čierny	fáza smer 2
3	hnedý	fáza smer 1
4	žltozelený	ochranný vodič PE

POZOR:

Pohony nesmú byť zapojené paralelne.
Presne dodržiavať horeuvedenú schému zapojenia.
Ak podniknete nejaké zmeny, ručíte sami za škody,
ktoré vzniknú na motore alebo na samotných mar-
kízach.

Pre pripájanie elektrických zariadení, žalúzií, motorov a vypínačov
platia predpisy príslušnej krajiny.

PLÁN PRIPOJENIA Č.10A

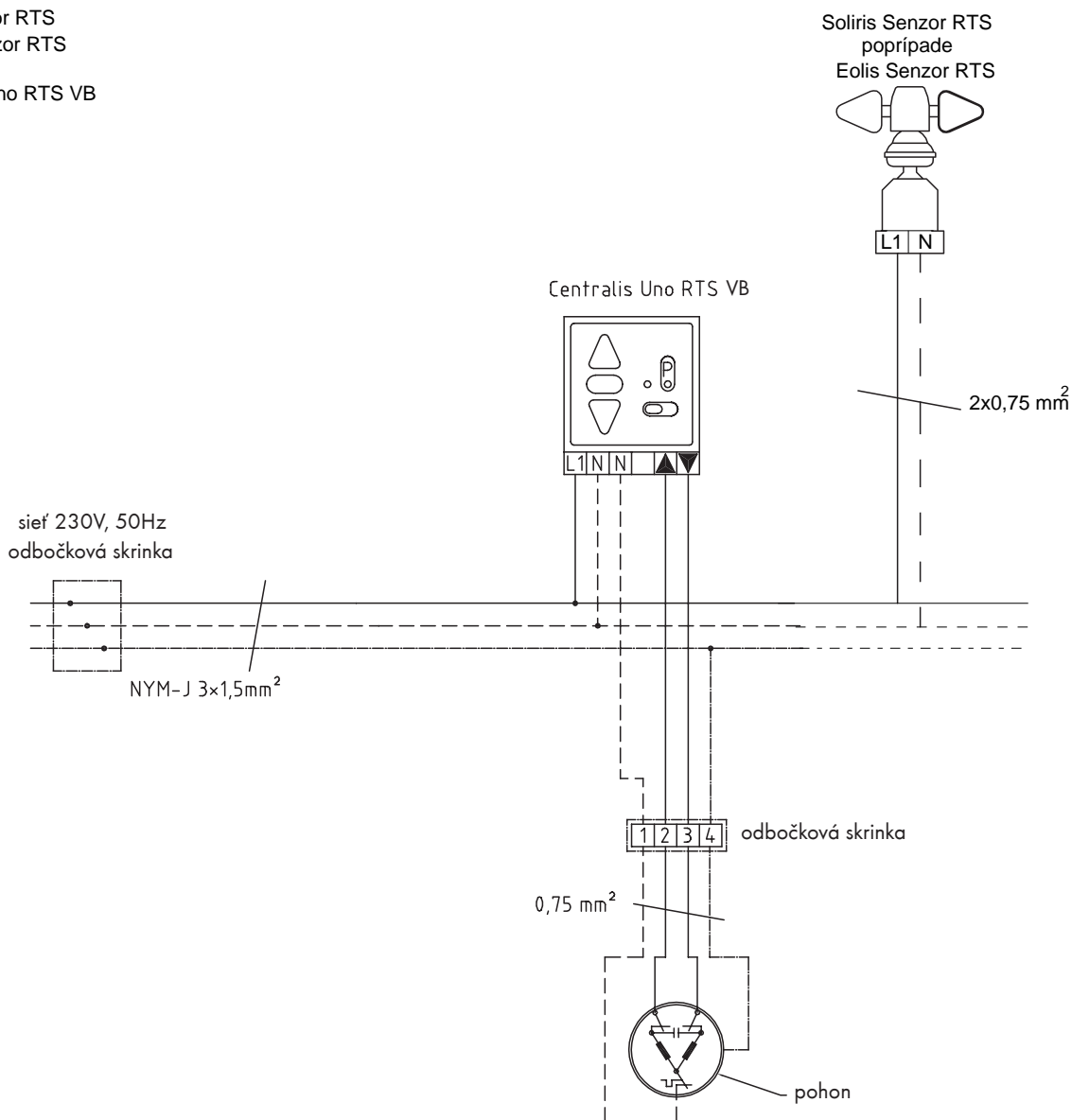
Rádiové ovládanie k štandardnému motoru

Eolis Senzor RTS

Soliris Senzor RTS

Telis Soliris

Centralis Uno RTS VB



Všetky prierezy vodičov 1,5 mm². Možné odchýlky sú vyznačené.

Farebná škála káblov k pohonu:

1	modrý	stredný vodič N
2	čierny	fáza smer 2
3	hnedý	fáza smer 1
4	žltozelený	ochranný vodič PE

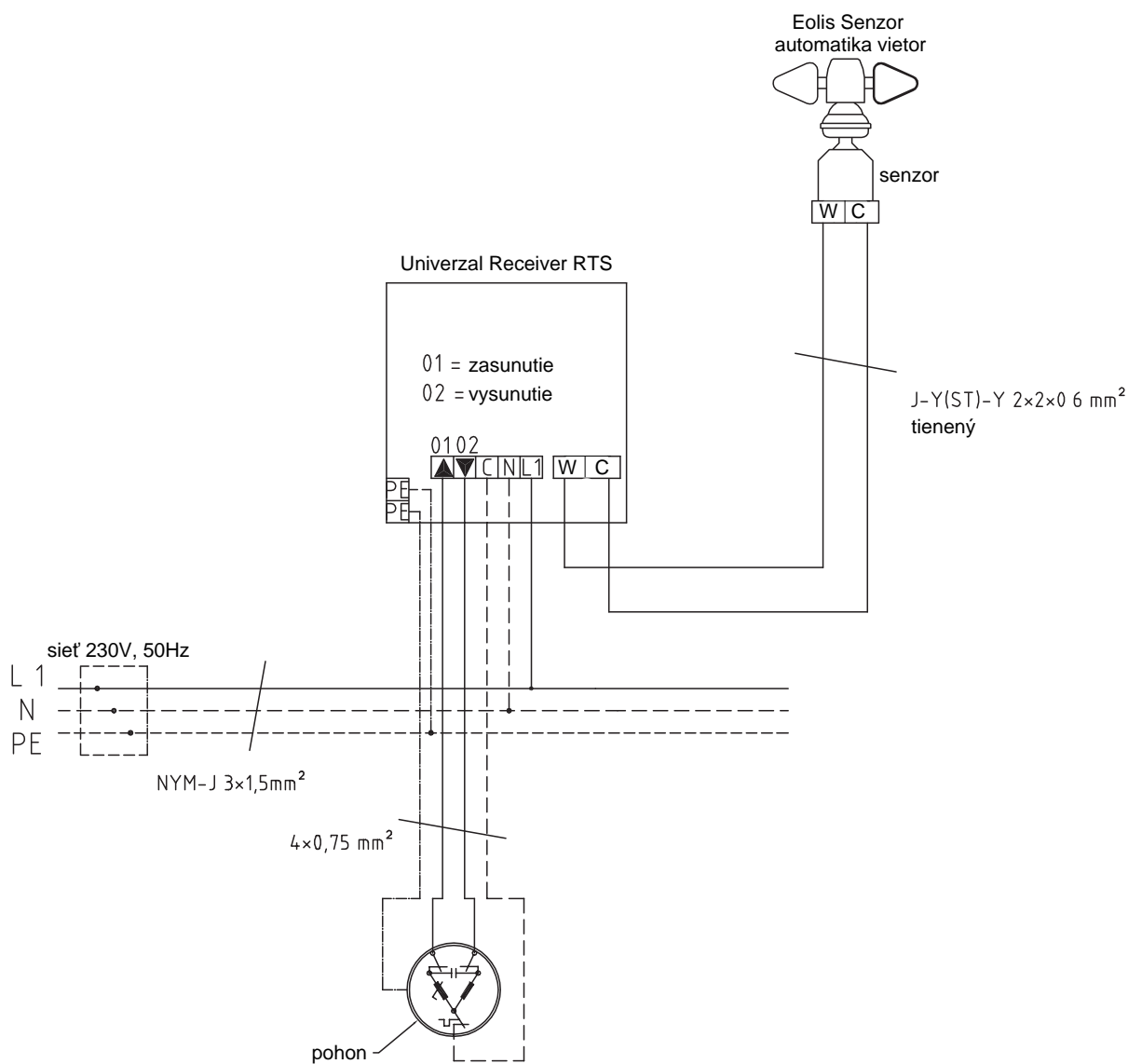
POZOR:

Pohony nesmú byť zapojené paralelne.
Presne dodržiavať horeuvedenú schému zapojenia.
Ak podniknete nejaké zmeny, ručíte sami za škody,
ktoré vzniknú na motore alebo na samotných mar-
kízach.

Pre pripájanie elektrických zariadení, žalúzií, motorov a vypínačov platia predpisy príslušnej krajiny.

PLÁN PRIPOJENIA Č.11

Rádiová a veterná automatika k štandardnému motoru
Univerzal Receiver RTS
Eolis Sensor



Všetky prierezy vodičov 1,5 mm². Možné odchýlky sú vyznačené.

Farebná škála káblov k pohonu:

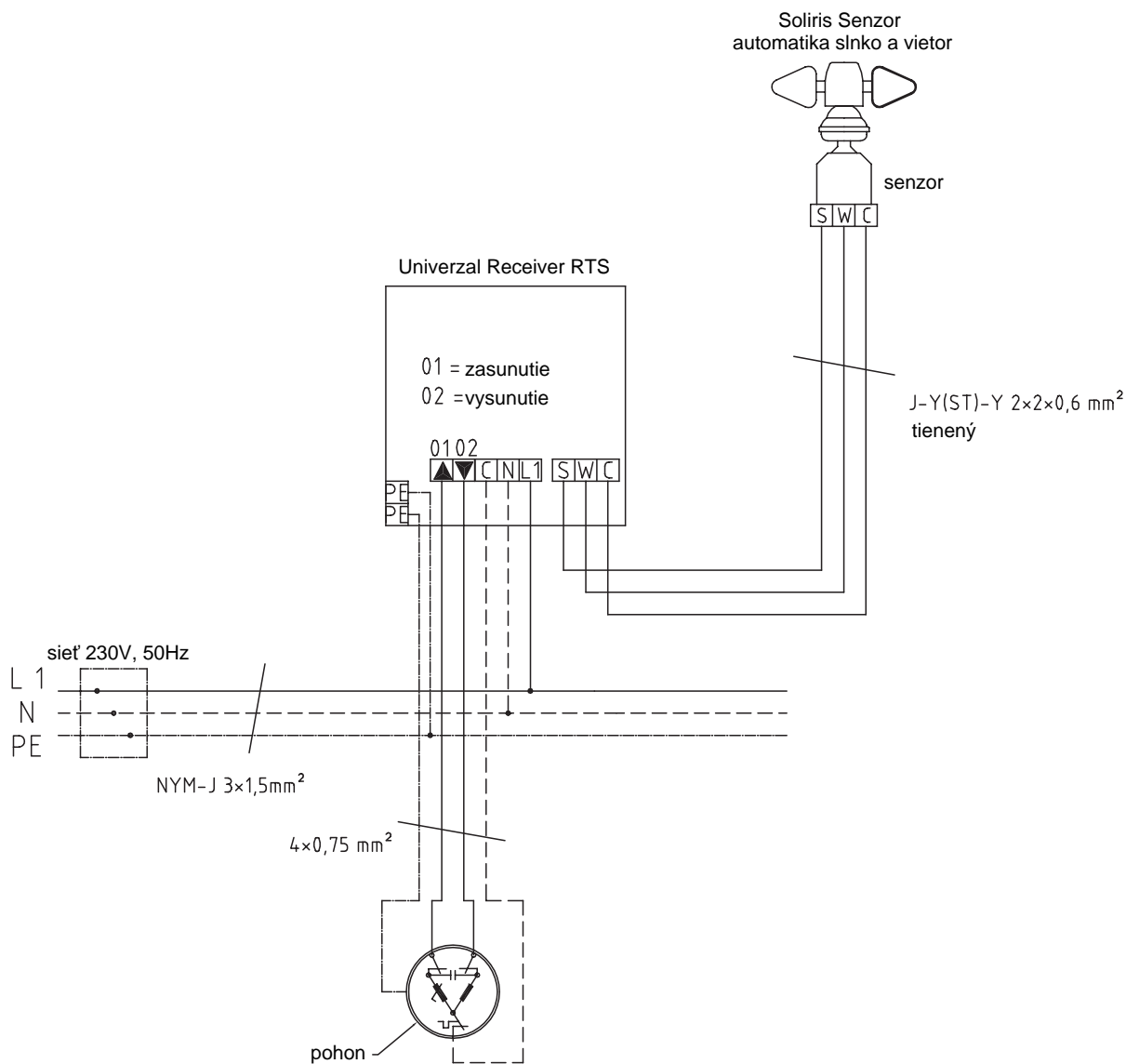
- | | | |
|---|------------|-------------------|
| 1 | modrý | stredný vodič N |
| 2 | čierny | fáza smer 2 |
| 3 | hnedý | fáza smer 1 |
| 4 | žltozelený | ochranný vodič PE |

POZOR:

Pohony nesmú byť zapojené paralelne.
Presne dodržiavať horeuvedenú schému zapojenia.
Ak podniknete nejaké zmeny, ručíte sami za škody,
ktoré vzniknú na motore alebo na samotných mar-
kízach.

Pre pripájanie elektrických zariadení, žalúzií, motorov a vypínačov
platia predpisy príslušnej krajiny.

Rádiová a sneččná a veterná automatika k štandardnému motoru
 Univerzal Receiver RTS
 Soliris Senzor



Všetky prierezy vodičov 1,5 mm². Možné odchýlky sú vyznačené.

Farebná škála káblov k pohonu:

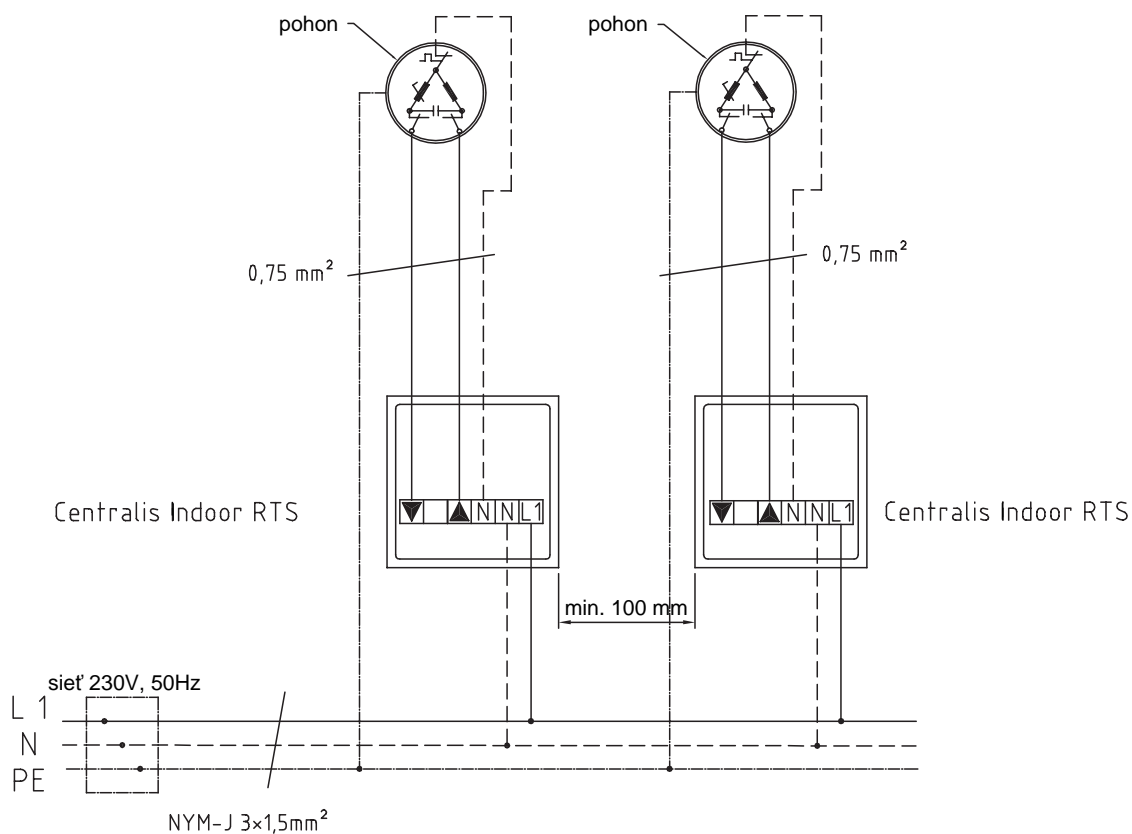
1	modrý	stredný vodič N
2	čierny	fáza smer 2
3	hnedý	fáza smer 1
4	žltozelený	ochranný vodič PE

POZOR:

Pohony nesmú byť zapojené paralelne.
 Presne dodržiavať horeuvedenú schému zapojenia.
 Ak podniknete nejaké zmeny, ručíte sami za škody,
 ktoré vzniknú na motore alebo na samotných mar-
 kízach.

Pre pripájanie elektrických zariadení, žalúzií, motorov a vypínačov platia predpisy príslušnej krajiny.

Rádiové ovládanie k štandardnému motoru
Centralis Indoor Receiver RTS



Všetky prierezy vodičov 1,5 mm². Možné odchýlky sú vyznačené.

Farebná škála káblov k pohonu:

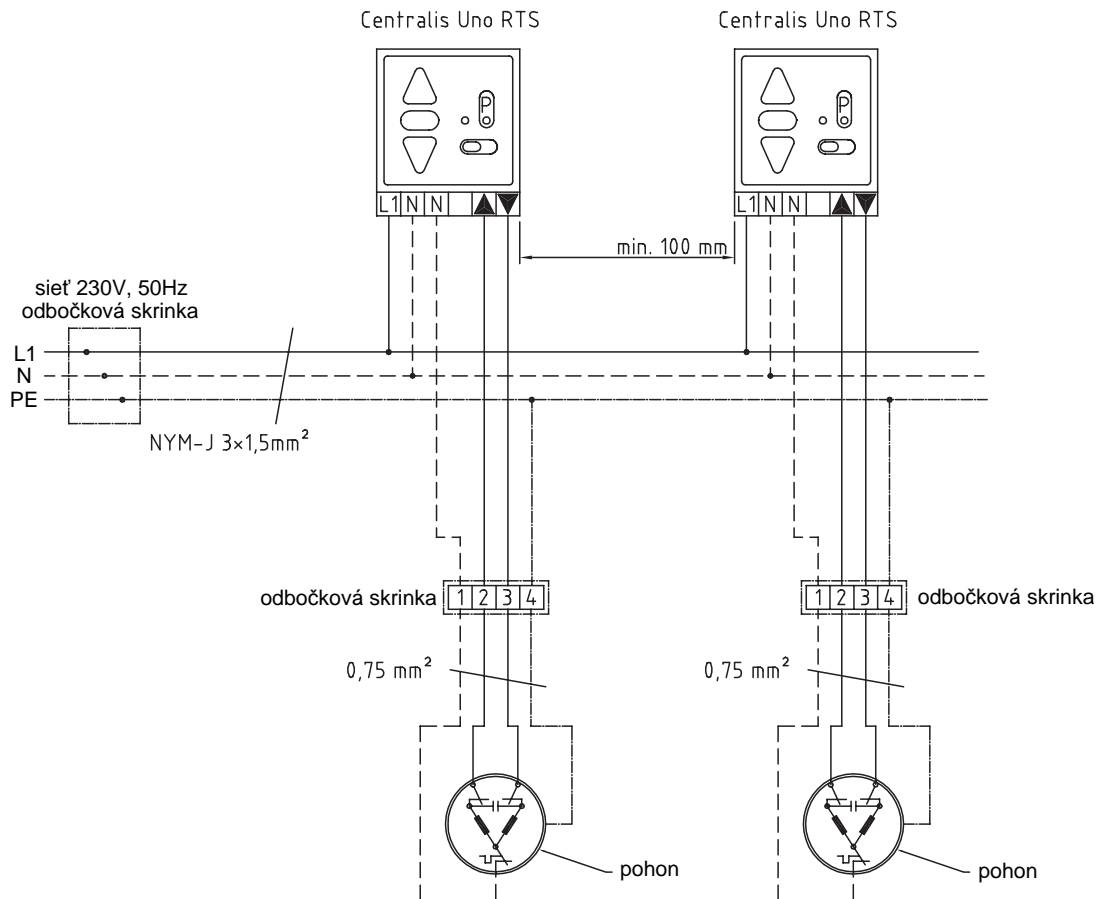
1	modrý	stredný vodič N
2	čierny	fáza smer 2
3	hnedý	fáza smer 1
4	žltozelený	ochranný vodič PE

POZOR:

Pohony nesmú byť zapojené paralelne.
Presne dodržiavať horeuvedenú schému zapojenia.
Ak podniknete nejaké zmeny, ručíte sami za škody,
ktoré vzniknú na motore alebo na samotných mar-
kízach.

Pre pripájanie elektrických zariadení, žalúzií, motorov a vypínačov
platia predpisy príslušnej krajiny.

Rádiové ovládanie k štandardnému motoru
Centralis Uno RTS



Všetky prierezy vodičov 1,5 mm². Možné odchýlky sú vyznačené.

Farebná škála káblov k pohonu:

1	modrý	stredný vodič N
2	čierny	fáza smer 2
3	hnedý	fáza smer 1
4	žltozelený	ochranný vodič PE

POZOR:

Pohony nesmú byť zapojené paralelne.
Presne dodržiavať horeuvedenú schému zapojenia.
Ak podniknete nejaké zmeny, ručíte sami za škody,
ktoré vzniknú na motore alebo na samotných mar-
kízach.

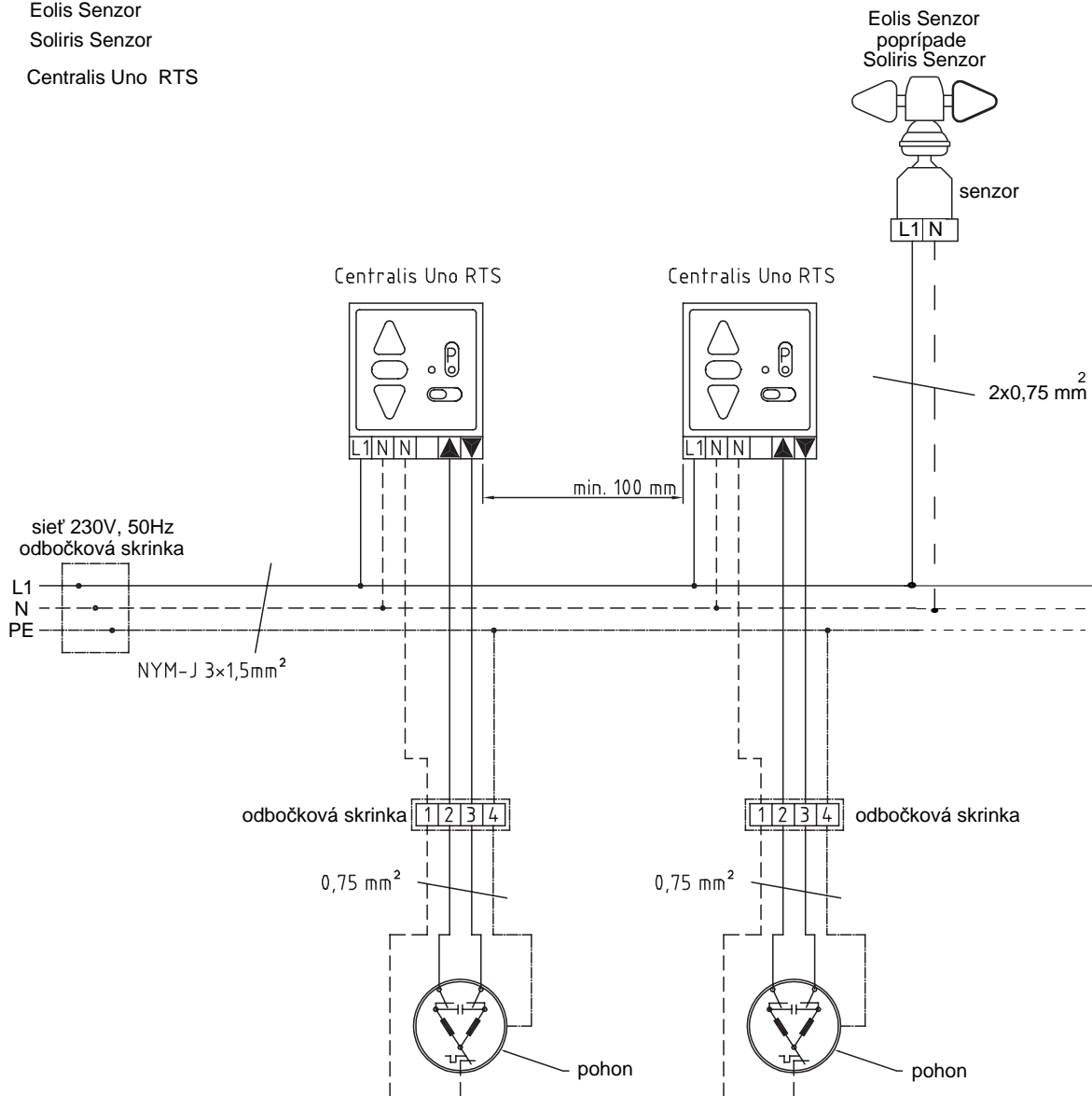
Pre pripájanie elektrických zariadení, žalúzií, motorov a vypínačov
platia predpisy príslušnej krajiny.

Rádiové ovládanie k štandardnému motoru

Eolis Senzor

Soliris Senzor

Centralis Uno RTS



Všetky prierezy vodičov 1,5 mm². Možné odchýlky sú vyznačené.

Farebná škála káblov k pohonu:

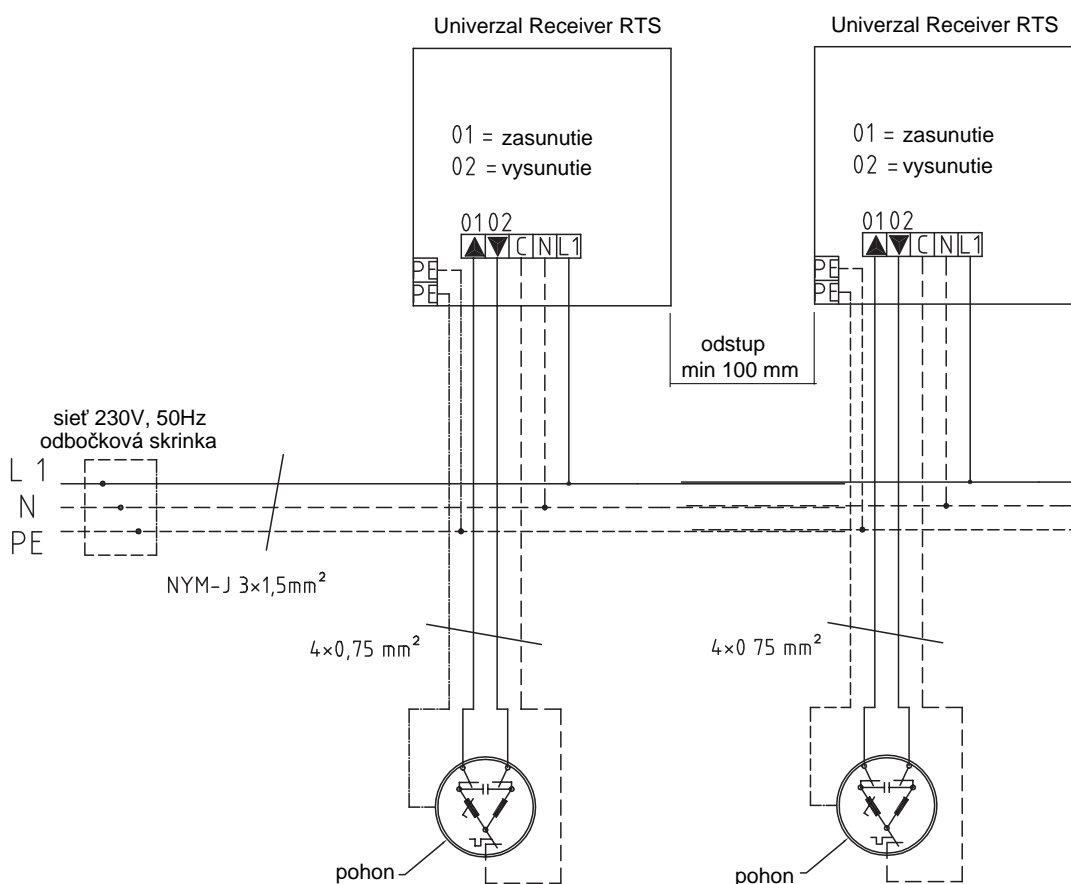
1	modrý	stredný vodič N
2	čierny	fáza smer 2
3	hnedý	fáza smer 1
4	žltozelený	ochranný vodič PE

POZOR:

Pohony nesmú byť zapojené paralelne.
Presne dodržiavať horeuvedenú schému zapojenia.
Ak podniknete nejaké zmeny, ručíte sami za škody,
ktoré vzniknú na motore alebo na samotných mar-
kízach.

Pre pripájanie elektrických zariadení, žalúzií, motorov a vypínačov platia predpisy príslušnej krajiny.

Rádiové ovládanie k štandardnému motoru
Univerzal Receiver RTS



Všetky prierezy vodičov 1,5 mm². Možné odchýlky sú vyznačené.

Farebná škála káblov k pohonu:

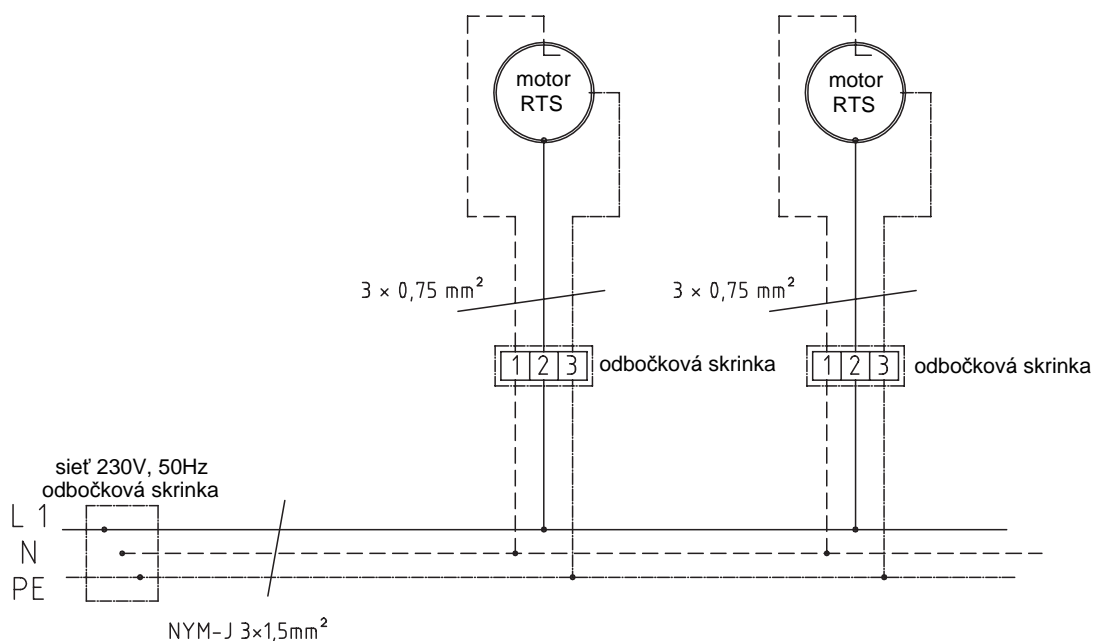
1	modrý	stredný vodič N
2	čierny	fáza smer 2
3	hnedý	fáza smer 1
4	žltozelený	ochranný vodič PE

POZOR:

Pohony nesmú byť zapojené paralelne.
Presne dodržiavať horeuvedenú schému zapojenia.
Ak podniknete nejaké zmeny, ručíte sami za škody,
ktoré vzniknú na motore alebo na samotných mar-
kízach.

Pre pripájanie elektrických zariadení, žalúzií, motorov a vypínačov
platia predpisy príslušnej krajiny.

Pohony s rádiovým ovládaním
 Motory RTS môžu byť zapojené paralelne



Všetky prierezy vodičov 1,5 mm². Možné odchýlky sú vyznačené.

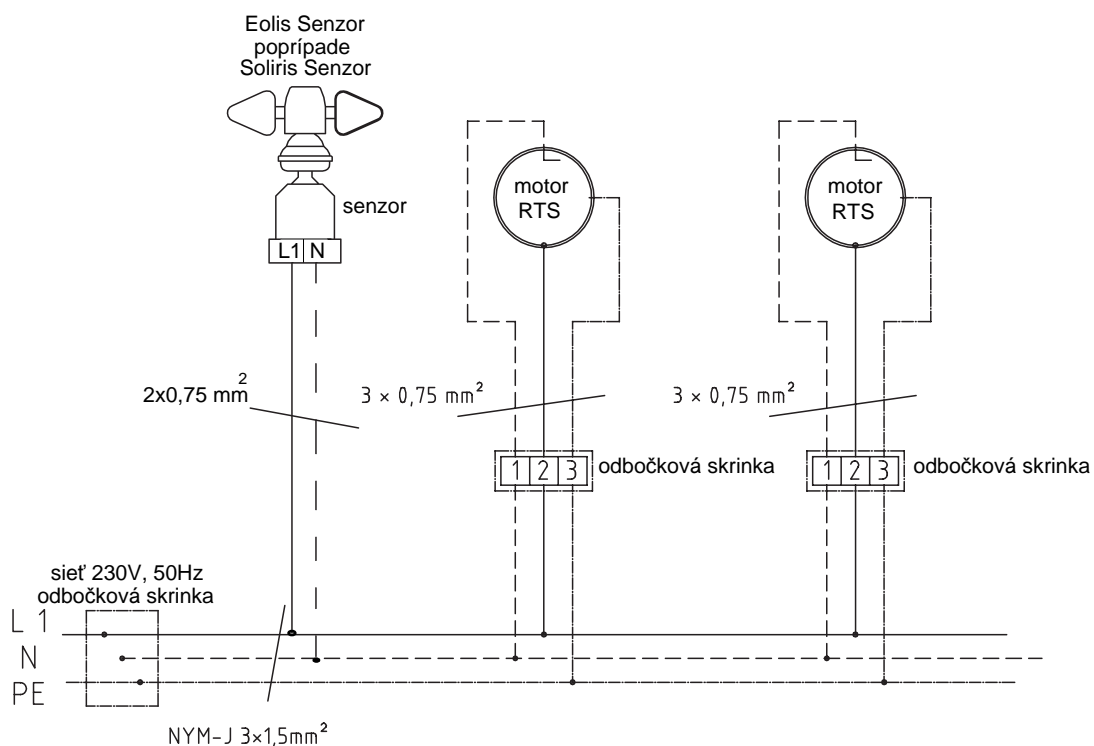
Farebná škála káblov k pohonu:

1	modrý	stredný vodič N
2	čierny	fáza smer 2
3	hnedý	fáza smer 1
4	žltozelený	ochranný vodič PE

Pre pripájanie elektrických zariadení, žalúzií, motorov a vypínačov platia predpisy príslušnej krajiny.

PLÁN PRIPOJENIA Č.16A

Pohony s rádiovým ovládaním
 Motory RTS môžu byť zapojené paralelne
 Eolis Senzor RTS
 Soliris Senzor RTS



Všetky prierezy vodičov 1,5 mm². Možné odchýlky sú vyznačené.

Farebná škála káblov k pohonu:

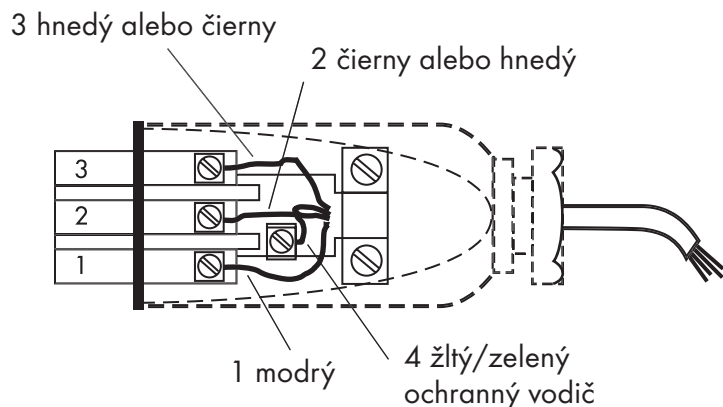
1	modrý	stredný vodič N
2	čierny	fáza smer 2
3	hnedý	fáza smer 1
4	žltozelený	ochranný vodič PE

Pre pripájanie elektrických zariadení, žalúzií, motorov a vypínačov platia predpisy príslušnej krajiny.

RIADENIE - PLÁNY PRIPOJENIA

PLÁN PRIPOJENIA Č.17

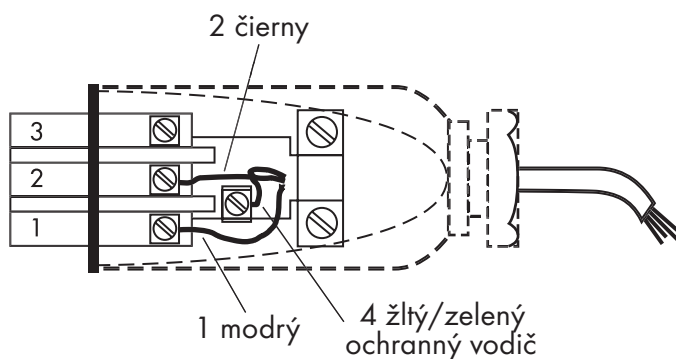
Spojka HIRSCHMANN - zapojenie 4 pólové pre štandardný motor



1	modrý	N stredný vodič (MP)
2	čierny alebo hnedý	L1
3	hnedý alebo čierny	L2
	žltý/zelený	PE ochranný vodič



Spojka HIRSCHMANN - zapojenie 3 pólové pre motor RTS



1	modrý	N stredný vodič (MP)
2	čierny	L1
	žltý/zelený	PE ochranný vodič

RIADENIE - PLÁNY PRIPOJENIA

PLÁN PRIPOJENIA Č.18

Motor RTS
Soliris Sensor RTS s možnosťou dažďového čidla
Bezpodmienečne nutný vysielateľ s funkciou zapnúť / vypnúť slnko.

