

Slnko a ochrana , tak ako si prajete .

Systemy šikmého zatienenia .



AsyFlex - šikmá žalúzia



AsyRoll comfort - šikmá roleta



WendoFlex - lamelový systém



AsyMa - šikmá markíza

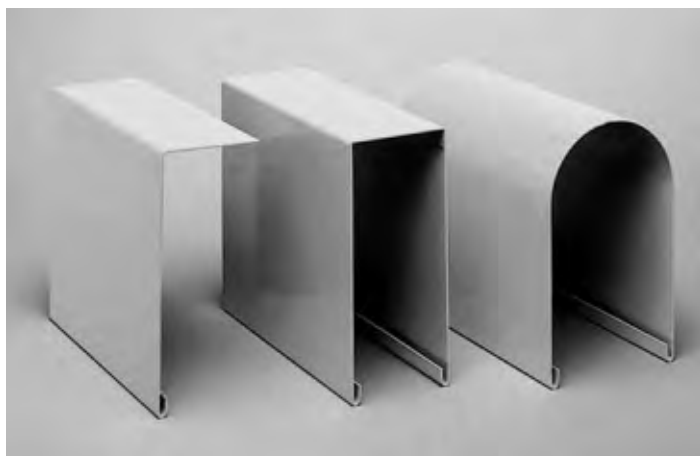
ŠIKMÉ ZATIENENIE

Individuálne riešenie v prehľade

Úprava	AsyRoll comfort	AsyFlex	WendoFlex	AsyMa
Tvar krytia				
Okruhly		X		
Hranatý		X	X	
Veľkosť boxu v mm				
Okruhly	165/180/205			
Hranatý	165/180/205			100/125
Ovládanie				
Kľuka	X	X*	X	Kľukový šnúrový navijak
Motor	X	X	X	X
Ručný vysielateľ	X	X	X	X
Nástenný vysielateľ	X	X	X	X
Elektr.spínacie hodiny	X	X	X	X
Automatika slnko+ vietor	X	X	X	X
Uhol sklonu	5°až 45°	5°až 45°	0°až 90°	informovať sa
Max.stav.rozмеры	vid' str.7+8	vid' str.15+18+23	vid' str.31	vid' str.38
Max.stav.plocha	vid' str.7+8	vid' str.15+18+23	vid' str.31	vid' str.38
Šírka lamely v mm		50/80	80	
Farba boxu - štandard	RAL9016,8019 9006,CO(E6/EV1)	RAL9016/8019 9006,CO(E6/EV1)	RAL9016/8019 9006,CO(E6/EV1)	RAL9016/8019 9006,CO(E6/EV1)
Farby - elox	C31-35	C31-35	C31-35	C31-35
Dodatočná montáž možná	X	X	X	X
Kombinácia zariadení	X	X	X	X

*(nedodáva sa bez ocelového vedenia a voľne spustená)

Typy krytia



AsyFlex



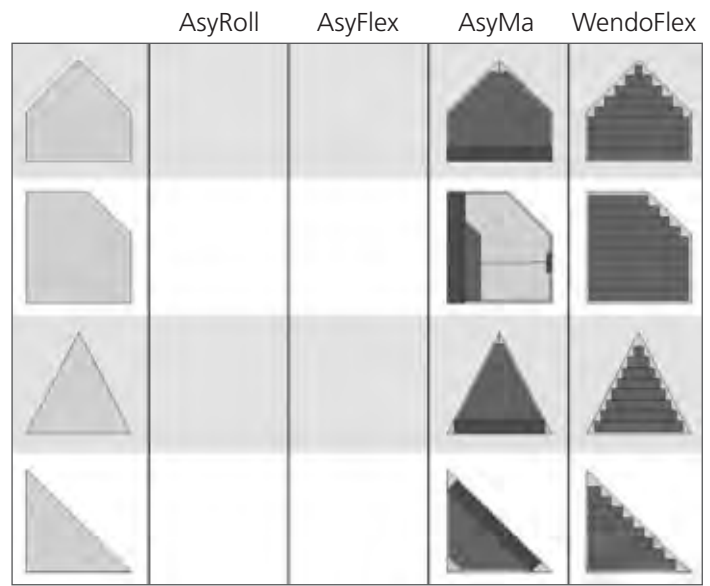
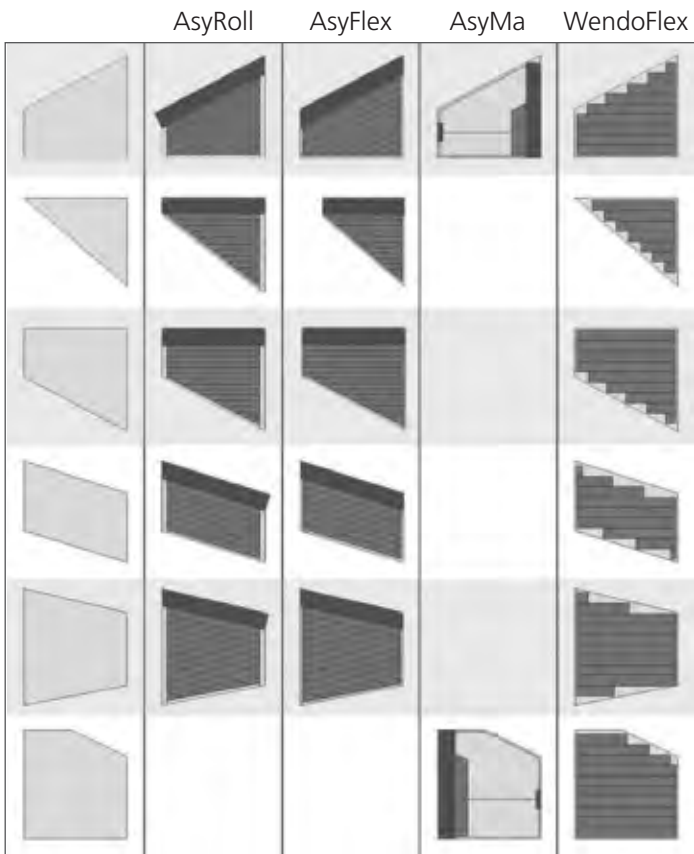
AsyRoll Comfort CN



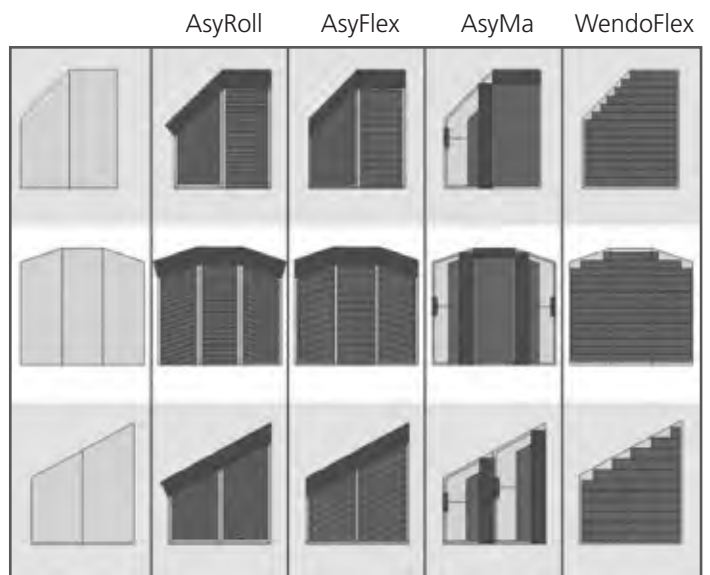
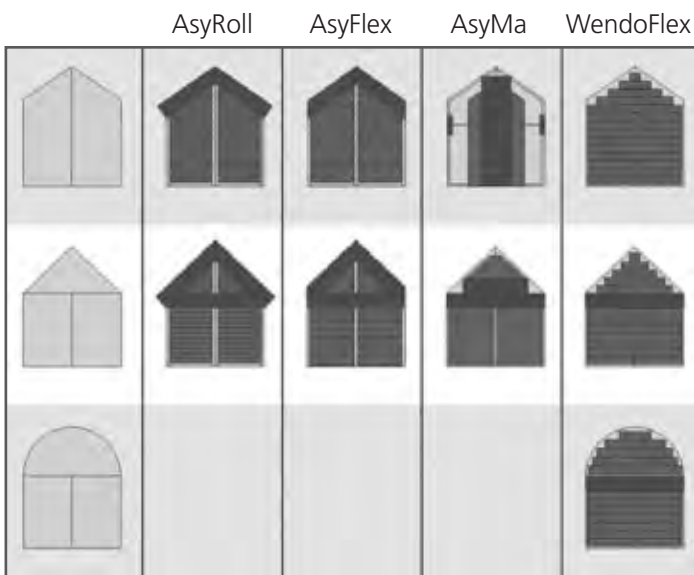
AsyRoll Comfort CR

Tvary okien

Jednokridlové



Typy krytia

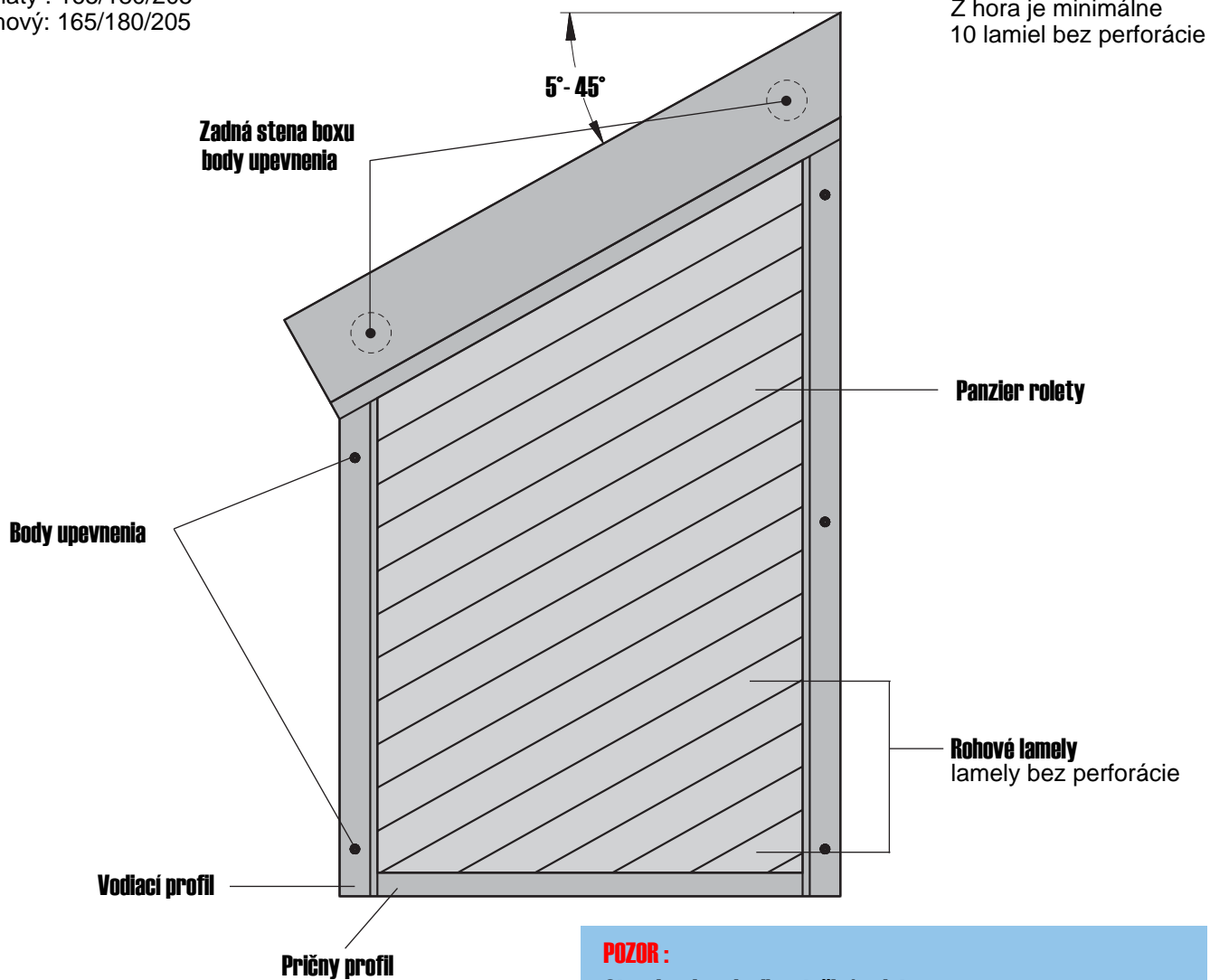


AsyRoll comfort - šikmá predokenná roleta

Veľkosť boxu :

hranatý : 165/180/205

kruhový : 165/180/205

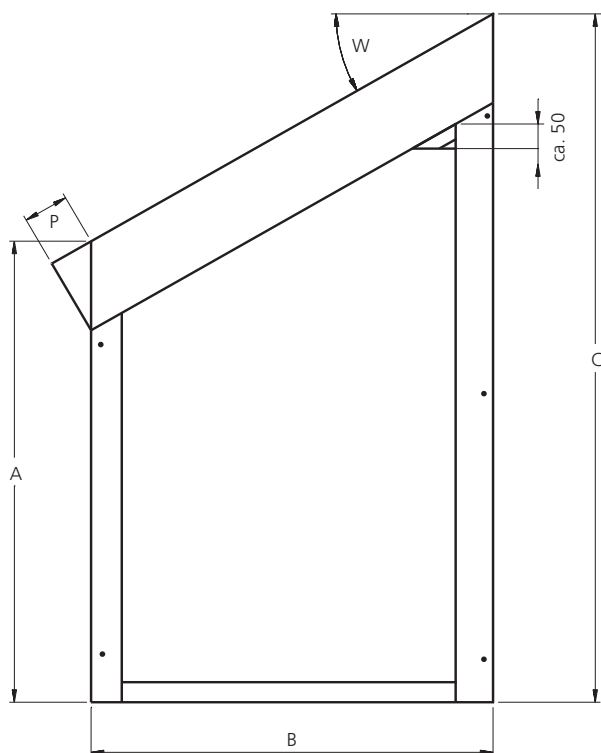


POZOR :

Stavebne len ako ľavotočivá roleta.
Box, obzvlášť revízny kryt a vodiace profily musia byť prístupné, nesmú sa zaomietat' alebo obložít'.



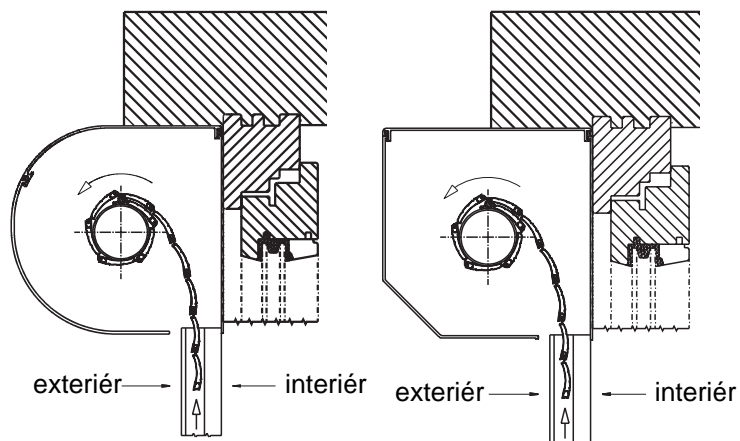
AsyRoll comfort



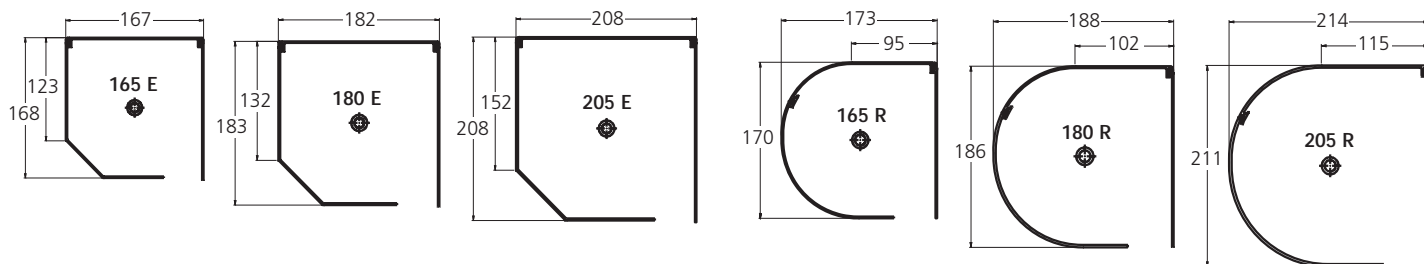
Ľavotočivá roleta

Creato (CR)

Conturo (CN)



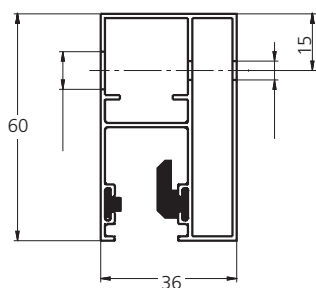
1. Veľkosť boxu



2. Vodiace profily

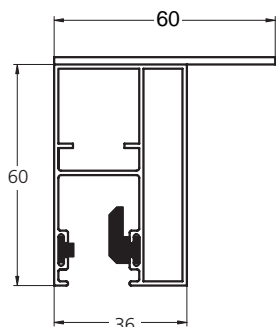
Pre montáž na okno alebo na fasádu

L 60

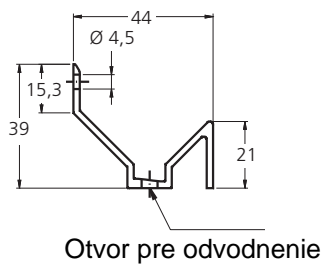


Pre montáž bočne do ostenia

R 60

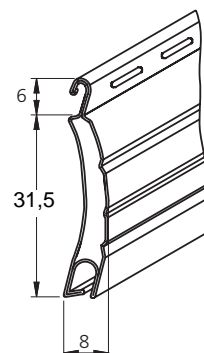


3. Pričný profil

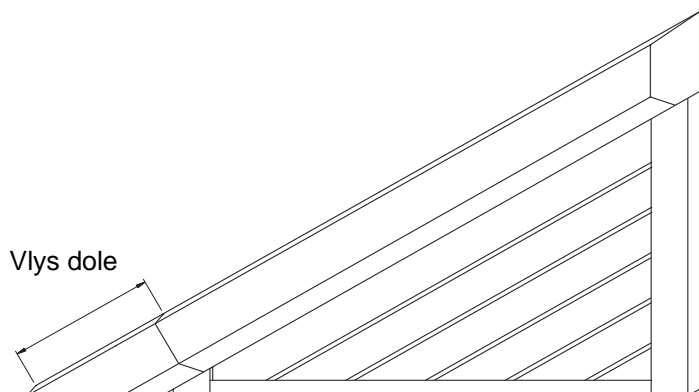


4. Lamela

Valcovaný AL profil s PU

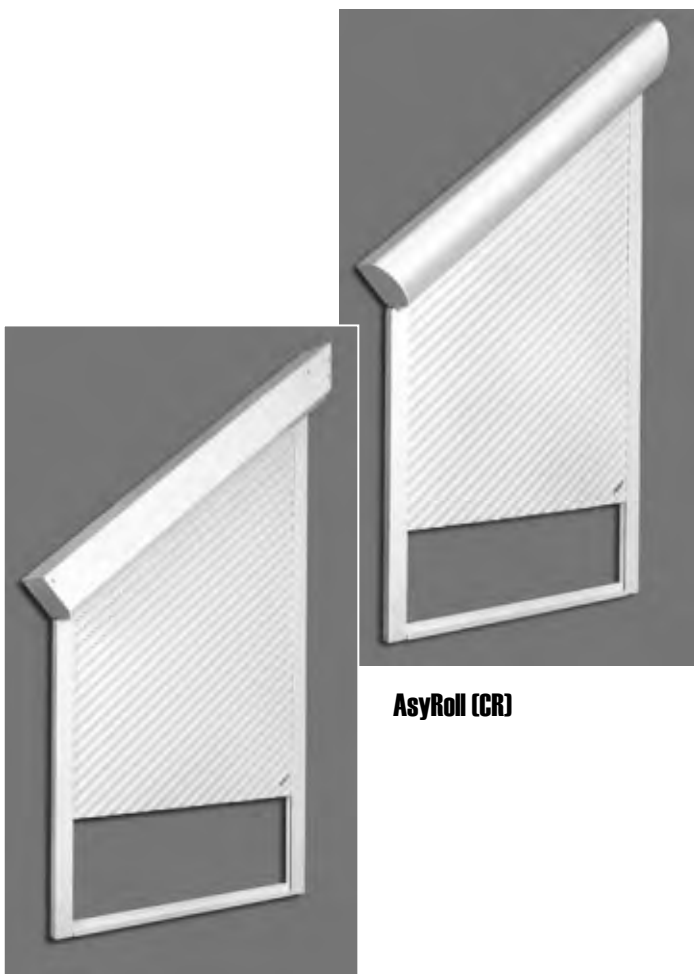


Realizácia s vlysom



POZOR : Box a vodiace profily nesmú byť zaomietané !

Pohon - elektro



AsyRoll (CR)

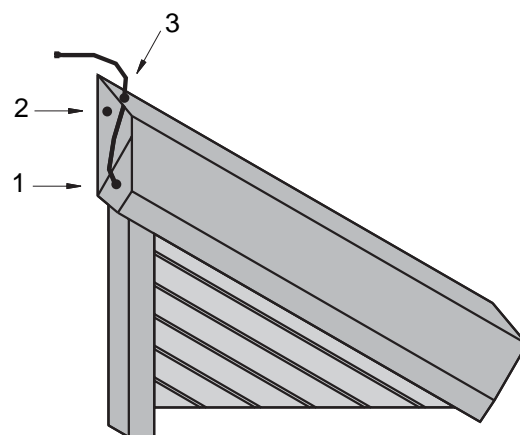
AsyRoll (CN)

Výstup kábla zásadne na hornej strane !

Pripojovací kábel 4x0,75mm² (230 V), dĺžka cca 1,5 m.

Výstup kábla:

- 1.čelná strana
- 2.vzadu
- 3.hore



Stavebné tabuľky - montážne miery

Pancier s lamelami s perforáciou

Sklon v °	B		Veľkosť boxu 165			Veľkosť boxu 180			Veľkosť boxu 205			
	max. šírka	min. šírka	C max. výška	A min. výška	P miera "P"	C max. výška	A min. výška	P miera "P"	C max. výška	A min. výška	P miera "P"	
5	2849	797	1637	204	15	2384	219	16	2726	245	18	
6	2844	796	1640	204	17	2388	219	19	2731	245	22	
7	2839	794	1643	204	20	2392	219	22	2736	245	25	
8	2832	792	1647	204	23	2398	219	25	2742	245	29	
9	2825	790	1651	204	26	2404	219	29	2749	245	33	
10	2817	788	1655	204	29	2411	219	32	2757	245	36	
11	2807	785	1661	204	32	2419	219	35	2766	245	40	
12	2798	783	1666	204	35	2427	219	38	2776	245	44	
13	2787	779	1673	204	38	2436	219	42	2786	246	48	
14	2775	776	1679	204	41	2446	219	45	2798	246	52	
15	2763	773	1687	204	44	2457	219	48	2810	246	55	
16	2749	769	1695	204	48	2469	220	52	2823	247	59	
17	2735	765	1703	204	51	2481	220	55	2838	247	63	
18	2720	761	1712	205	54	2495	221	59	2853	248	67	
19	2704	756	1722	205	57	2509	221	62	2870	249	71	
20	2688	752	1732	206	60	2524	222	66	2887	249	75	
21	2670	747	1743	206	64	2540	222	69	2906	250	79	
22	2652	742	1755	207	67	2558	223	73	2925	251	84	
23	2633	736	1768	208	70	2576	224	77	2946	252	88	
24	2613	731	1781	208	74	2595	225	81	2968	253	92	
25	2592	725	1794	209	77	2615	226	84	2992	254	97	
26	2571	719	1809	210	81	2637	227	88	3016	256	101	
27	2548	713	1824	211	85	2659	228	92	3042	257	105	
28	2525	706	1841	212	88	2683	229	96	3069	258	110	
29	2478	700	1858	213	92	2708	230	100	3098	260	115	
30	2405	693	1876	214	96	2735	232	105	3128	262	120	
31	2337	686	1894	216	100	2762	233	109	3160	263	124	
32	2273	678	1914	217	104	2792	235	113	3194	265	129	
33	2213	671	1935	218	108	2822	236	118	3229	267	134	
34	2157	663	1957	220	112	2854	238	122	3266	269	140	
1812	35	2104	655	1980	222	116	2888	240	127	3305	272	145
1770	36	2055	647	2004	223	121	2924	242	132	3345	274	150
1730	37	2008	639	2030	225	125	2961	244	136	3388	277	156
1692	38	1964	630	2056	227	130	3000	246	141	3433	279	162
1657	39	1923	622	2084	229	134	3042	249	147	3481	282	168
1624	40	1884	613	2114	232	139	3085	251	152	3530	285	174
1592	41	1847	604	2145	234	144	3131	254	157	3582	288	180
1562	42	1812	595	2177	236	149	3179	257	163	3637	292	186
1534	43	1779	585	2212	239	155	3229	260	169	3695	295	193
1507	44	1748	575	2248	242	160	3282	263	175	3756	299	200
1481	45	1718	566	2286	245	166	3338	266	181	3820	303	207

max. šírka pri LS 165

hodnoty v mm

AsyRoll Comfort tvar R3 a R3-0

Elektro	3000	800	1631	206	2375	221	2716	247
Kľuka	3000	800	1631	206	2000	221	2000	247

AsyRoll Comfort SE

Elektro	3000	630	2300	250	2600	250	2800	250
Kľuka	3000	400	2000	250	2000	250	2000	250

Plocha panciera :

Elektro max. 7 m²

Kľuka max. 3.5 m²



UPOZORNENIE :

Prekročenie vyššej strany o 3x šírku, požaduje sa samostatné preskúšanie vo výrobe.

Stavebné tabuľky - montážne miery

Pancier s lamelami bez perforácie

Sklon v °	B		Veľkosť boxu 165			Veľkosť boxu 180			Veľkosť boxu 205		
	max. šírka	min. šírka	C max. výška	A min. výška	P miera "P"	C max. výška	A min. výška	P miera "P"	C max. výška	A min. výška	P miera "P"
5	2849	797	1765	204	15	2572	219	16	2942	245	18
6	2844	796	1768	204	17	2576	219	19	2947	245	22
7	2839	794	1771	204	20	2581	219	22	2953	245	25
8	2832	792	1775	204	23	2587	219	25	2959	245	29
9	2825	790	1780	204	26	2594	219	29	2967	245	33
10	2817	788	1785	204	29	2601	219	32	2975	245	36
11	2807	785	1790	204	32	2610	219	35	2985	245	40
12	2798	783	1797	204	35	2619	219	38	2295	245	44
13	2787	779	1803	204	38	2629	219	42	3007	246	48
14	2775	776	1811	204	41	2639	219	45	3019	246	52
15	2763	773	1819	204	44	2651	219	48	3033	246	55
16	2749	769	1827	204	48	2664	220	52	3047	247	59
17	2735	765	1837	204	51	2677	220	55	3063	247	63
18	2720	761	1846	205	54	2692	221	59	3079	248	67
19	2704	756	1857	205	57	2707	221	62	3097	249	71
20	2688	752	1868	206	60	2724	222	66	3116	249	75
21	2670	747	1880	206	64	2741	222	69	3136	250	79
22	2652	742	1893	207	67	2760	223	73	3157	251	84
23	2633	736	1906	208	70	2779	224	77	3180	252	88
24	2613	731	1920	208	74	2800	225	81	3204	253	92
25	2592	725	1935	209	77	2822	226	84	3229	254	97
26	2571	719	1951	210	81	2845	227	88	3255	256	101
27	2548	713	1967	211	85	2870	228	92	3283	257	105
28	2525	706	1985	212	88	2896	229	96	3313	258	110
29	2478	700	2003	213	92	2923	230	100	3344	260	115
30	2405	693	2023	214	96	2951	232	105	3377	262	120
31	2337	686	2043	216	100	2981	233	109	3411	263	124
32	2273	678	2065	217	104	3013	235	113	3447	265	129
33	2213	671	2087	218	108	3046	236	118	3485	267	134
34	2157	663	2111	220	112	3081	238	122	3525	269	140
35	2104	655	2136	222	116	3117	240	127	3567	272	145
36	2055	647	2162	223	121	3156	242	132	3611	274	150
37	2008	639	2189	225	125	3196	244	136	3657	277	156
38	1964	630	2218	227	130	3238	246	141	3706	279	162
39	1923	622	2248	229	134	3283	249	147	3757	282	168
40	1884	613	2280	232	139	3330	251	152	3811	285	174
41	1847	604	2314	234	144	3379	254	157	3867	288	180
42	1812	595	2349	236	149	3431	257	163	3927	292	186
43	1779	585	2386	239	155	3485	260	169	3989	295	193
44	1748	575	2425	242	160	3543	263	175	4000	299	200
45	1718	566	2466	245	166	3603	266	181	4000	303	207

max. šírka pri LS 165

1812
1770
1730
1692
1657
1624
1592
1562
1534
1507
1481

AsyRoll Comfort tvar R3 a R3-0

hodnoty v mm

Elektro	3000	800	1759	206	2563	221	2931	247
Kľuka	3000	800	1759	206	2000	221	2000	247

AsyRoll Comfort SE

Elektro	3000	630	2500	250	2800	250	3000	250
Kľuka	3000	400	2000	250	2000	250	2000	250

Plocha panciera :

Elektro max. 7 m²

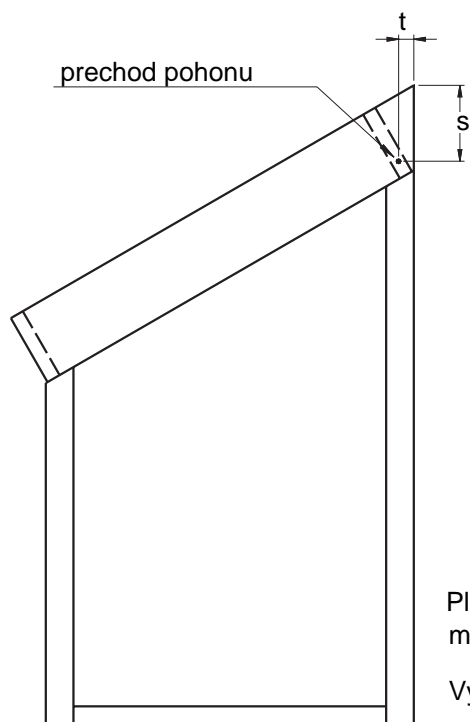
Kľuka max. 3,5 m²



UPOZORNENIE :
Prekročenie vyššej strany o 3x šírku, požaduje sa samostatné prešetrenie vo výrobe.

Pohon kľukou / určenie mier pre výstup kľuky

Pohon kľukou



Plocha panciera
max. BxC=3,5 m²

Výška max. C 2000 mm



Určenie mier pre výstup kľuky

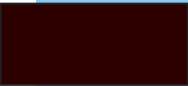

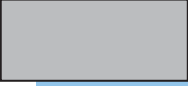
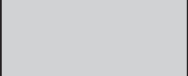
Box	165		180		205	
Sklon v °	miera t	miera s	miera t	miera s	miera t	miera s
0	14	102	14	108	14	120
5	22	104	21	110	22	122
10	28	108	27	114	29	127
15	31	114	34	121	37	134
20	37	122	40	130	44	144
25	43	132	47	141	52	157
30	49	146	53	155	59	173
35	54	162	59	173	66	193
40	61	184	65	196	73	218
41	61	188	66	201	74	224
42	62	193	68	206	76	230
43	63	198	69	212	77	236
44	64	203	70	218	78	242
45	65	209	71	224	80	249

AsyRoll : farby boxu a panciera

Farby boxu

AsyRoll comfort CN / CR


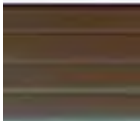



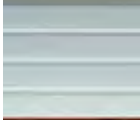


Štandardné farby :

	RAL 8019 hnedošedá
	RAL 9016 biela
	RAL 9006 strieborná
	CO (EV 1)

Farby panciera

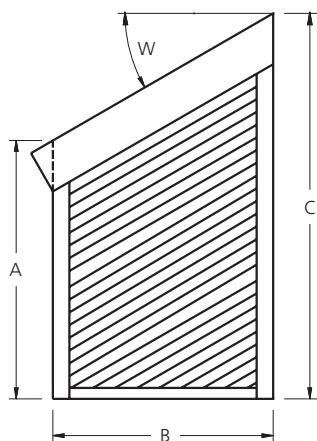
Lamely



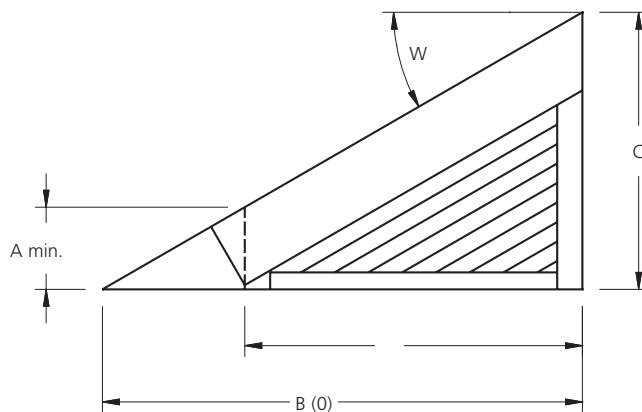
	81 biela
	82 hnedá
	83 šedá
	85 béžová
	86 bronzová
	87 strieborná
	89 drevo / tmavé
	84 machovo zelená

Stavebné tvary a miery jednotlivých elementov

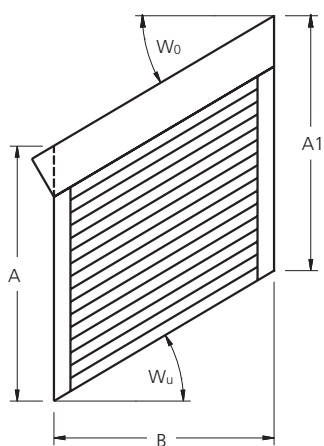
Tvar R1



Tvar R1-0



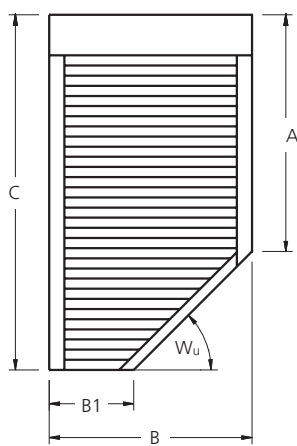
Tvar R2



$W_u = 45^\circ$

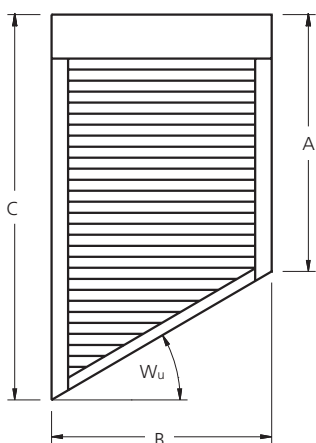
$A \leq A1$

Tvar R3



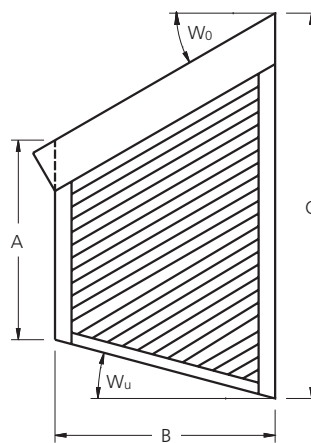
$W_u = \max.60^\circ$

Tvar R3-0



$W_u = \max.60^\circ$

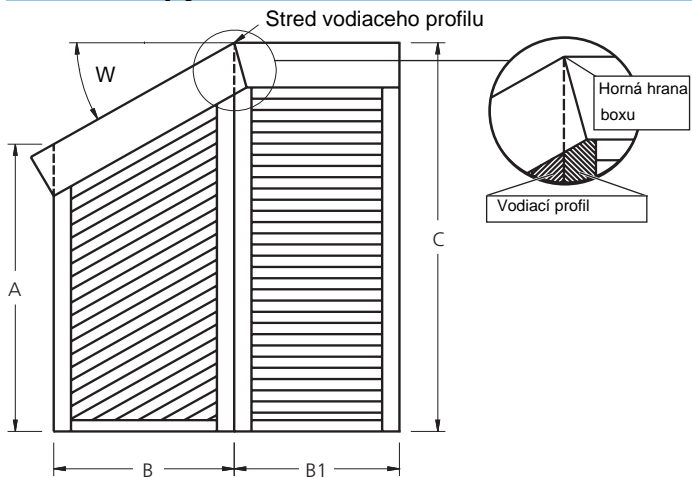
Tvar R4



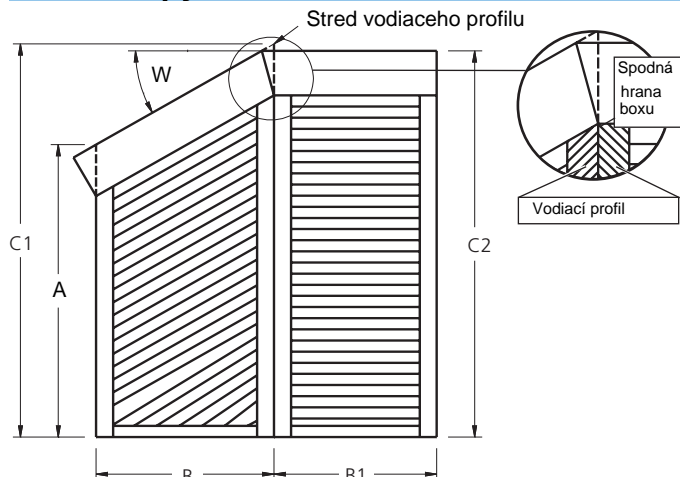
$W_0 + W_u = \max.60^\circ$

Stavebné tvary a miery v kombináciach

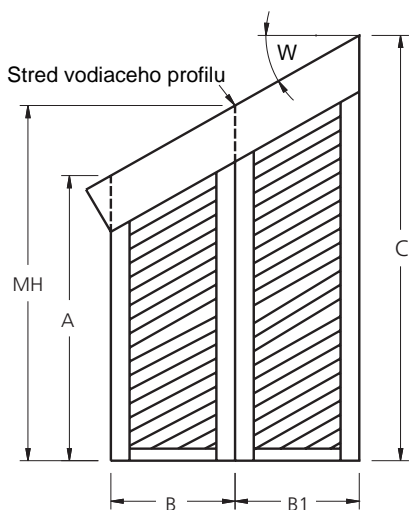
Tvar R5 hore spojené



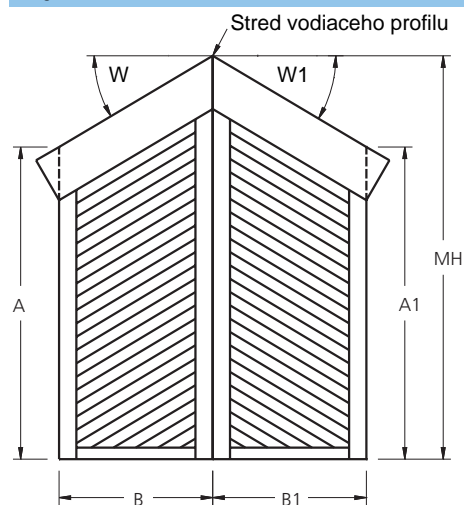
Tvar R5 dole spojené



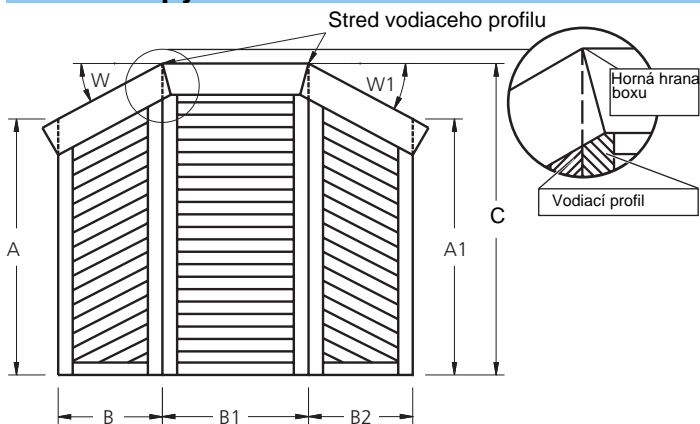
Tvar R6



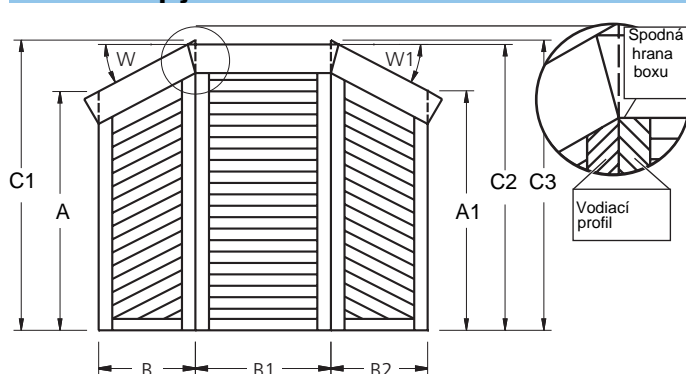
Tvar R7



Tvar R8 hore spojené

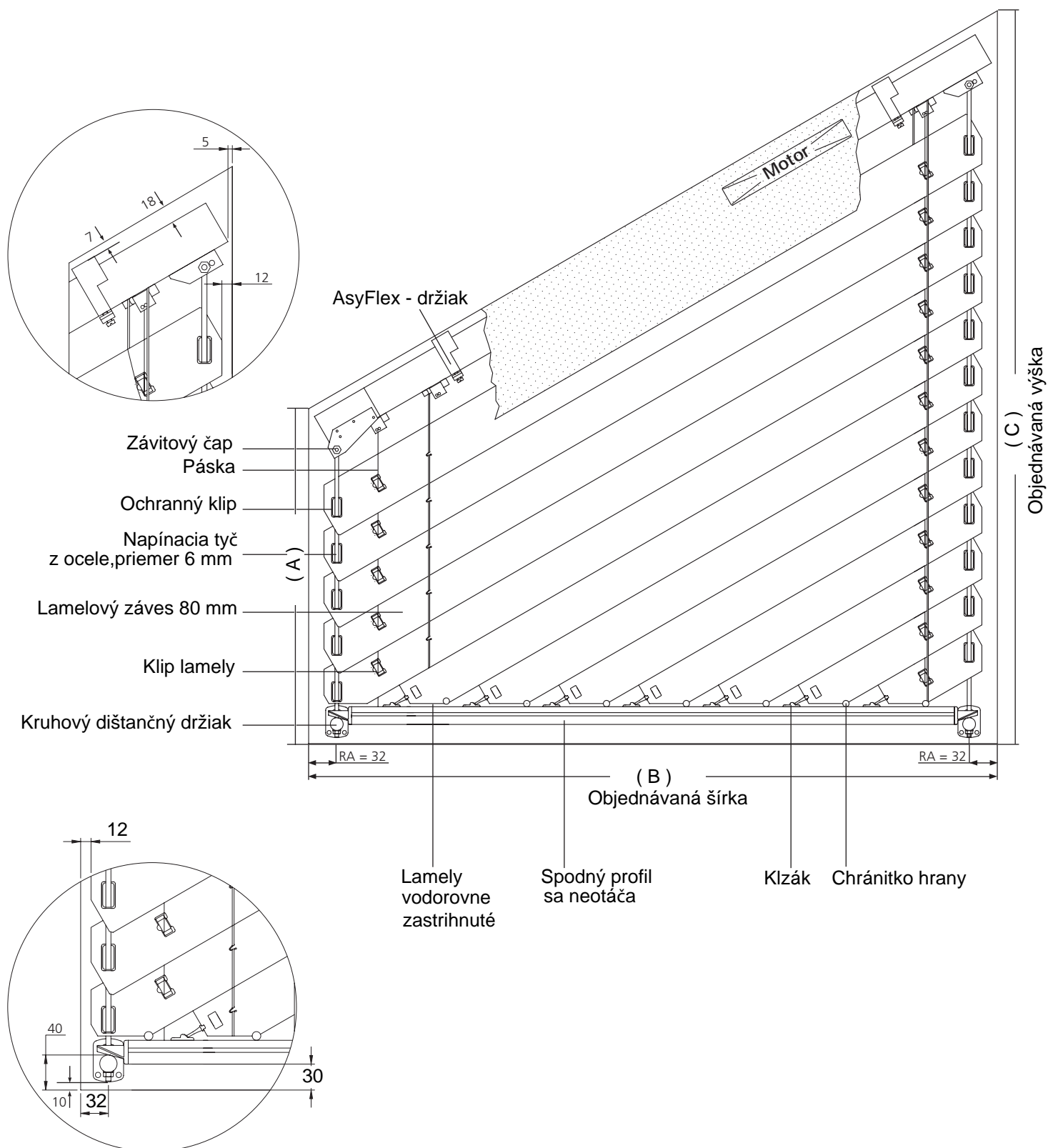


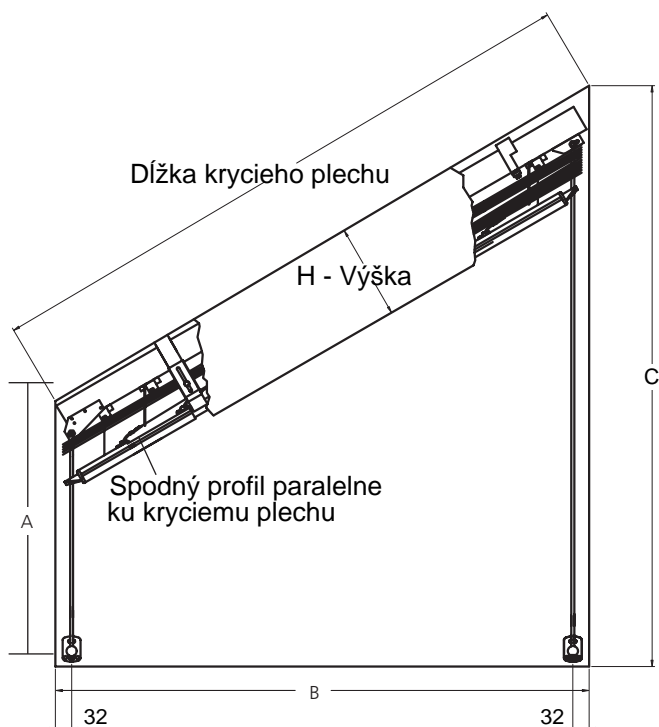
Tvar R8 dole spojené



AsyFlex 80 - šikmá žalúzia

Lamely 80 mm s vedením ocel'ovou tyčou





Výška krycieho plechu

max. výška C	Krycí plech tvaru L a U H	Krycí plech kruhový H
1000	170	200
1100	170	200
1200	170	200
1300	180	210
1400	180	210
1500	190	220
1600	190	220
1700	200	230
1800	200	230
1900	200	230
2000	210	240
2100	210	240
2200	210	240
2300	220	250
2400	230	260
2500	230	260
2600	230	260
2700	240	270
2800	240	270
2900	250	280
3000	250	280
3100	250	280
3200	260	290
3300	260	290
3400	270	300
3500	270	300
3600	270	300
3700	280	310
3800	290	320
3900	300	330

Hodnoty v mm

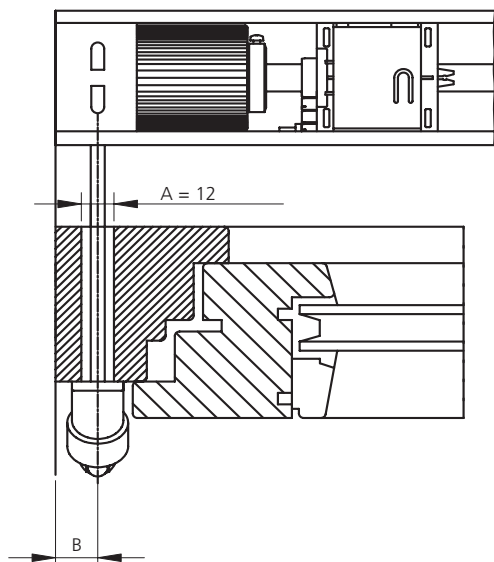
Pohon elektro

Elektro motor 230 V, 50 Hz, zabudovaný v hornom profile.

POZOR : Výstup kábla sa nachádza vždy na hornej strane.

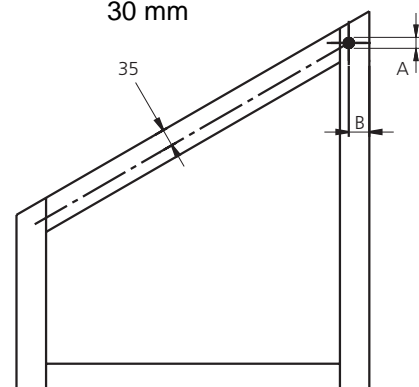
Pohon kľuka

Žiadny presah prevodovky



Prechod pre kľuku

- Odstup od hornej hrany 35 mm
- Priemer diery (A) kľuka 12 mm
- Bočný odstup (B) vyššia strana pri sklone od 5°-29° 32 mm
- Bočný odstup (B) vyššia strana pri sklone od 30°-45° 36 mm
- Bočný odstup (B) pri rovnom zariadení 30 mm



Stavebné tabuľky

Stavebné tabuľky AsyFlex 80 s vedením ocel'ovou tyčou

Sklon v°	max. šírka	max. výška	min. výška	min. šírka kľuka (B)	min. šírka elektro/vpravo (B)	min. šírka elektro/vľavo (B)	RA
5	2510	3900	180	590	780	760	32
6	2510	3900	180	590	780	760	32
7	2500	3900	180	590	780	760	32
8	2500	3900	180	590	780	760	32
9	2490	3900	180	590	780	760	32
10	2480	3900	180	590	770	760	32
11	2480	3900	180	590	770	750	32
12	2470	3900	180	590	770	750	32
13	2460	3900	180	580	770	750	32
14	2450	3900	180	580	770	750	32
15	2440	3900	180	580	760	750	32
16	2430	3900	180	580	760	740	32
17	2420	3900	180	580	760	740	32
18	2410	3900	180	580	760	740	32
19	2390	3900	180	570	750	730	32
20	2380	3900	180	570	750	730	32
21	2370	3900	180	570	740	730	32
22	2350	3900	180	560	740	720	32
23	2330	3900	180	560	740	720	32
24	2320	3900	180	560	730	710	32
25	2300	3900	180	560	730	710	32
26	2280	3900	180	550	720	710	32
27	2260	3900	180	550	720	700	32
28	2240	3900	180	540	710	700	32
29	2220	3900	180	540	710	690	32
30	2200	3900	180	540	700	680	32
31	2180	3900	180	530	690	680	32
32	2160	3900	180	530	690	670	32
33	2140	3900	180	520	680	670	32
34	2110	3900	180	520	670	660	32
35	2090	3900	180	510	670	650	32
36	2070	3900	180	510	660	650	32
37	2040	3900	180	500	650	640	32
38	2010	3900	180	500	650	630	32
39	1990	3900	180	490	640	620	32
40	1960	3900	180	490	630	620	32
41	1930	3900	180	480	620	610	32
42	1910	3900	180	470	610	600	32
43	1880	3900	180	470	610	590	32
44	1850	3900	180	460	600	580	32
45	1820	3900	180	450	590	580	32

Hodnoty v mm

AsyFlex G 80 s vedením ocel'ovou tyčou

4500	3900	180	550	590	590	32
Od šírky viac ako 3500 mm je potrebné dodatočné ocelové lanko !						

max. plocha :

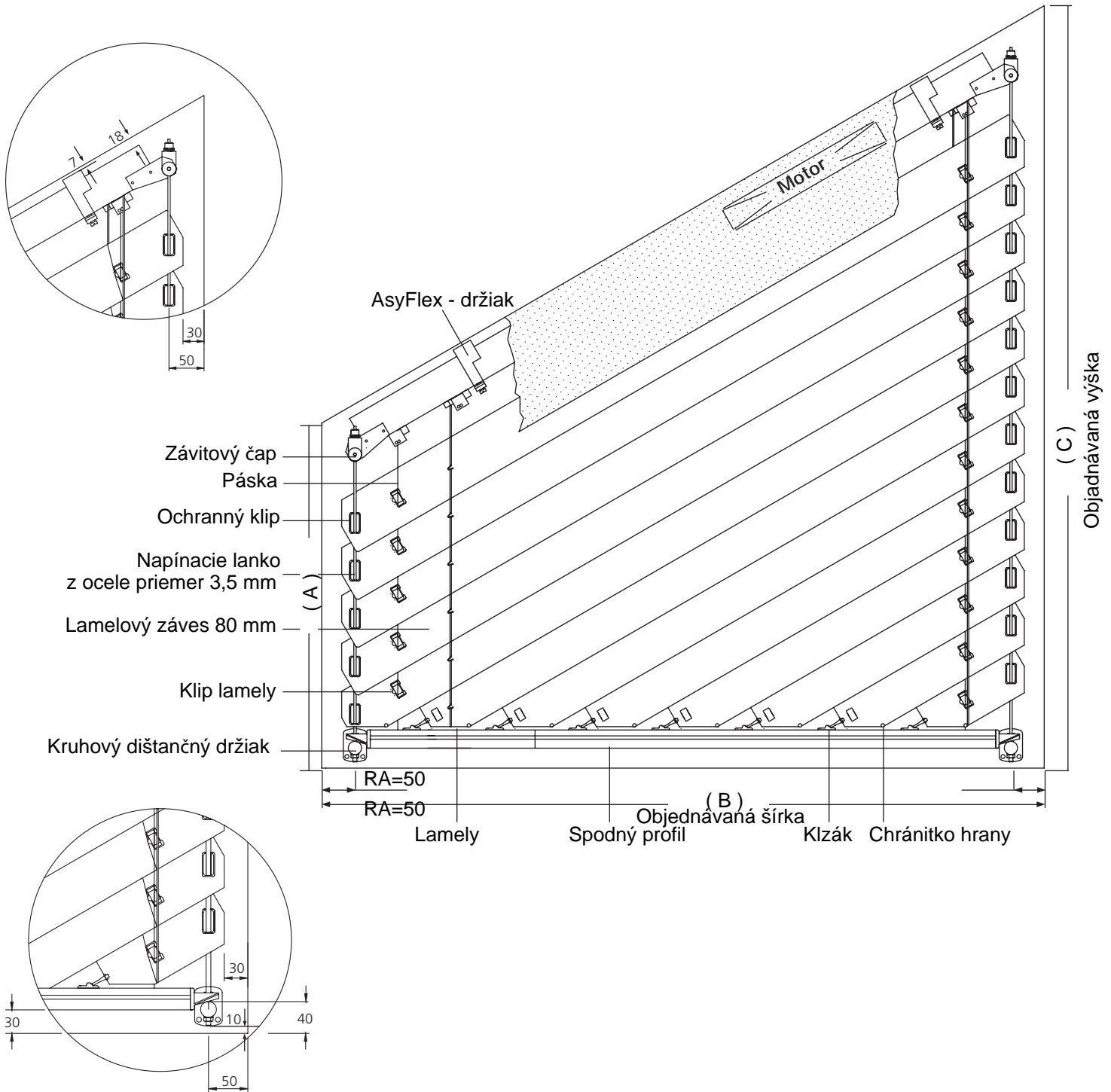
AsyFlex 80 elektro 7 m²

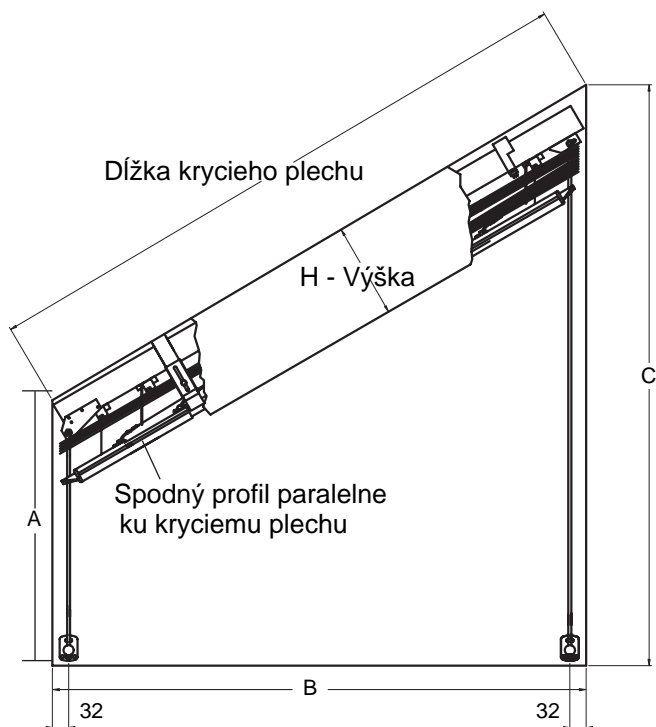
AsyFlex 80 kľuka 4 m²

AsyFlex G 80 elektro 12 m²

AsyFlex G 80 kľuka 7 m²

Lamely 80 mm s vedením ocelovým lankom





Výška krycieho plechu

max.výška C	Krycí plech tvaru L a U H	Krycí plech kruhový H
1000	170	200
1100	170	200
1200	170	200
1300	180	210
1400	180	210
1500	190	220
1600	190	220
1700	200	230
1800	200	230
1900	200	230
2000	210	240
2100	210	240
2200	210	240
2300	220	250
2400	230	260
2500	230	260
2600	230	260
2700	240	270
2800	240	270
2900	250	280
3000	250	280

Hodnoty v mm

Pohon elektro

Elektro motor 230 V, 50 Hz, zabudovaný v hornom profile.

POZOR : Výstup kábla sa nachádza vždy na hornej strane.

POZOR : Pri každom uzavretom stave žalúzie AsyFlex a podľa zamerania a uhlu sklonu zariadenia, vzniká v oblasti okna na hornej strane zatiernenie. Môžu vznikat' tieniace efekty zo zbalenej žalúzie.

Stavebné tabuľky

Stavebné tabuľky AsyFlex 80 mm s vedením ocel'ovým lankom

Sklon v °	max. šírka	max. výška	min. výška	min. šírka elektro sklon vľavo (B)	min. šírka elektro sklon vpravo (B)	RA
5	2551	3000	180	865	847	50
6	2547	3000	180	864	846	50
7	2542	3000	180	862	844	50
8	2536	3000	180	861	843	50
9	2530	3000	180	859	841	50
10	2523	3000	180	856	839	50
11	2515	3000	180	854	836	50
12	2506	3000	180	851	834	50
13	2497	3000	180	848	831	50
14	2487	3000	180	845	828	50
15	2476	3000	180	842	824	50
16	2465	3000	180	838	821	50
17	2453	3000	180	834	817	50
18	2440	3000	180	830	813	50
19	2426	3000	180	826	809	50
20	2412	3000	180	822	805	50
21	2397	3000	180	817	800	50
22	2381	3000	180	812	795	50
23	2364	3000	180	807	790	50
24	2347	3000	180	802	785	50
25	2330	3000	180	796	780	50
26	2311	3000	180	790	774	50
27	2292	3000	180	784	768	50
28	2272	3000	180	778	762	50
29	2252	3000	180	772	756	50
30	2230	3000	180	765	750	50
31	2209	3000	180	758	743	50
32	2186	3000	180	751	736	50
33	2163	3000	180	744	729	50
34	2139	3000	180	737	722	50
35	2115	3000	180	729	714	50
36	2090	3000	180	721	707	50
37	2065	3000	180	713	699	50
38	2039	3000	180	705	691	50
39	2012	3000	180	697	683	50
40	1984	3000	180	688	675	50
41	1957	3000	180	680	666	50
42	1928	3000	180	671	657	50
43	1899	3000	180	662	649	50
44	1870	3000	180	652	640	50
45	1839	3000	180	643	630	50

Hodnoty v mm

AsyFlex G 80 s vedením ocel'ovým lankom

4500	3000	180	600	600	50
Od šírky viac ako 3500 mm je potrebné dodatočné ocelové lanko !					

max. plocha :

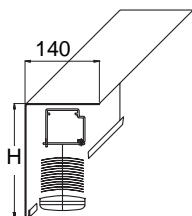
AsyFlex 80 elektro 6 m²

AsyFlex 80 G elektro 10 m²

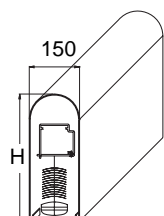
Krycie plechy / Napinacie uholníky

Krycie plechy : AL

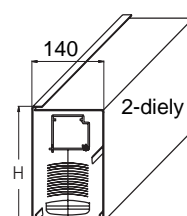
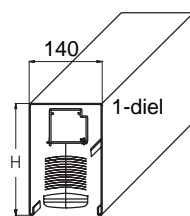
Krycí plech tvaru - L (štandard)



Krycí plech kruhový

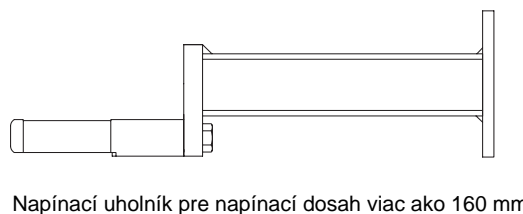
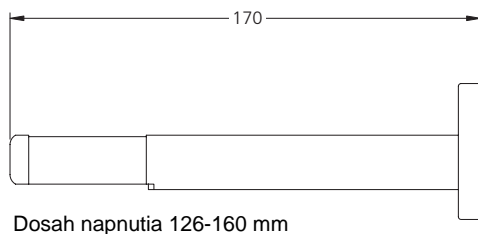
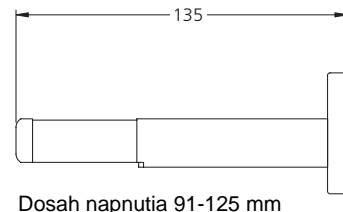
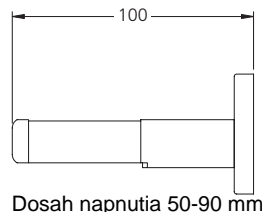
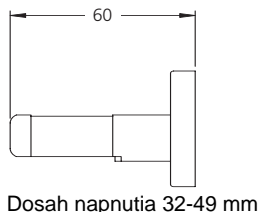
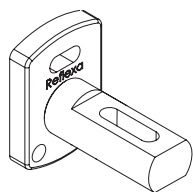


Krycí plech tvaru - U kanál

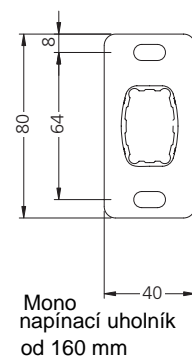
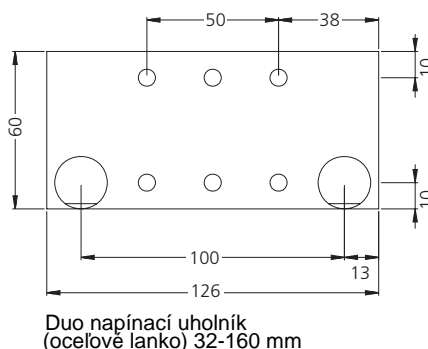
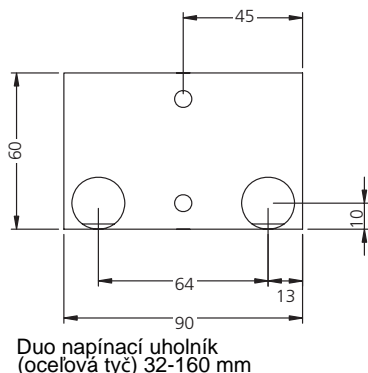
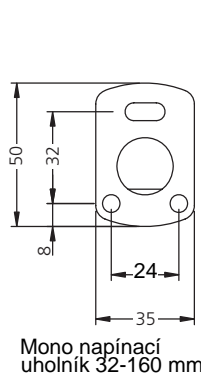


POZOR : U krycieho plechu U kanál od výšky viac ako 250 mm je krycí plech z 2-och dielov.

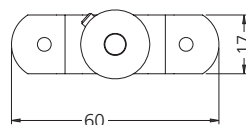
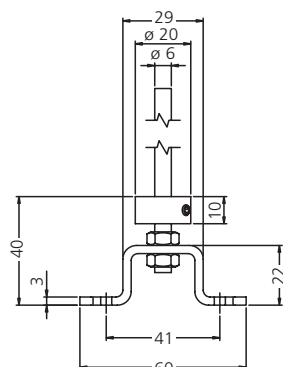
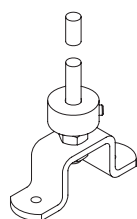
Napinací uholník - vodítko



Napinací uholník - montážna platnička



Napinací držiak

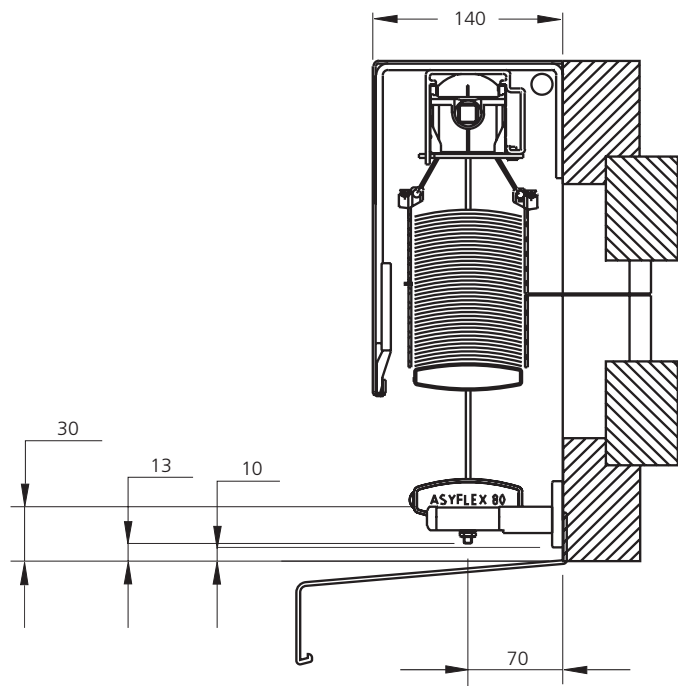


POZOR : Maximálny dosah napnutia pre ocelové lanko 160 mm.

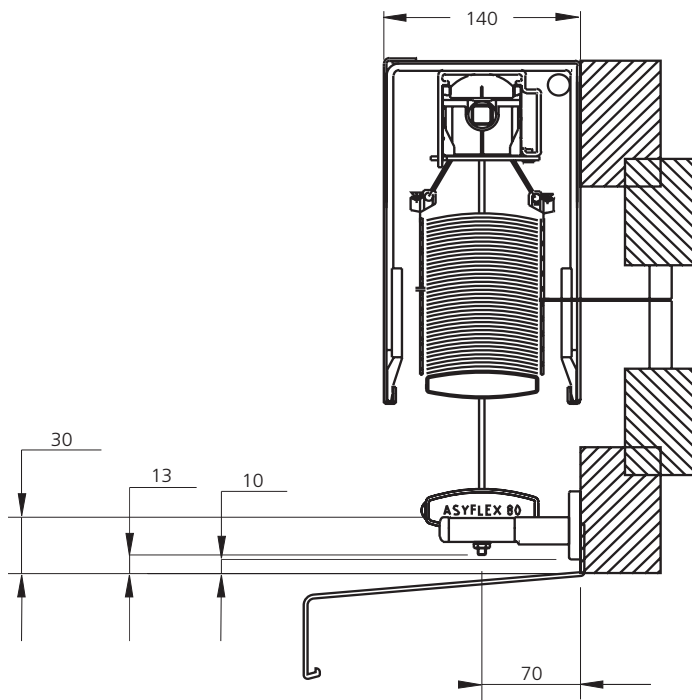
AsyFlex 80 / AsyFlex G 80 možné kombinácie

AsyFlex G 80 kombinácie žalúzií s bočným vedením ocelejovou tyčou alebo ocelejovým lankom

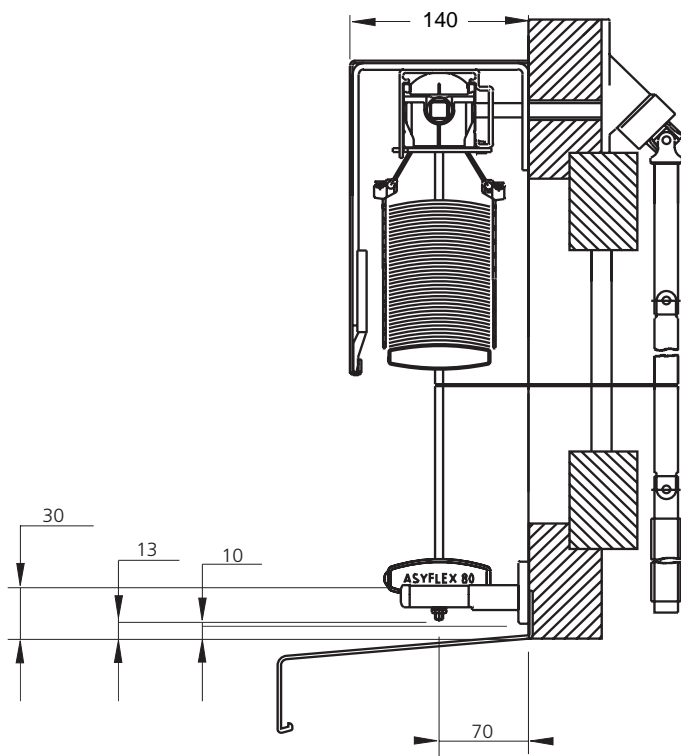
AsyFlex 80 s krycím plechom tvaru - L



AsyFlex 80 s krycím plechom tvaru - U kanál 2-ój dielný

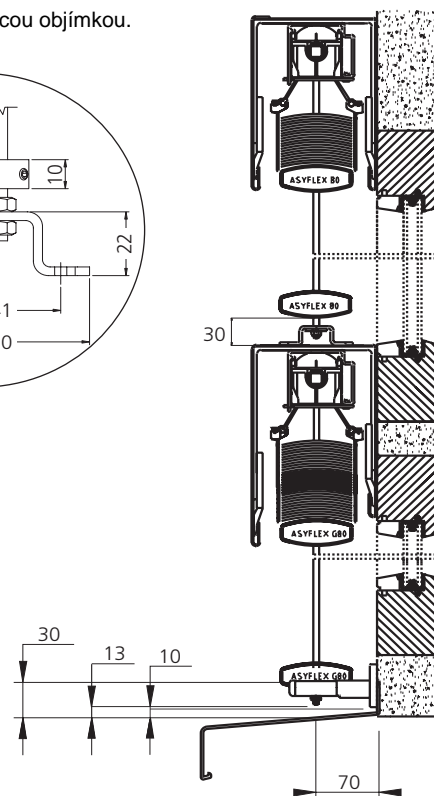
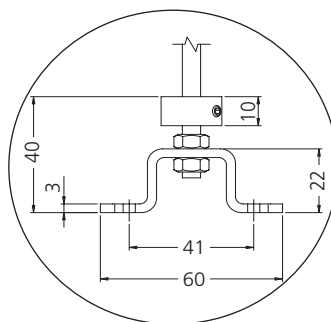


AsyFlex 80 s ovládaním kľúka



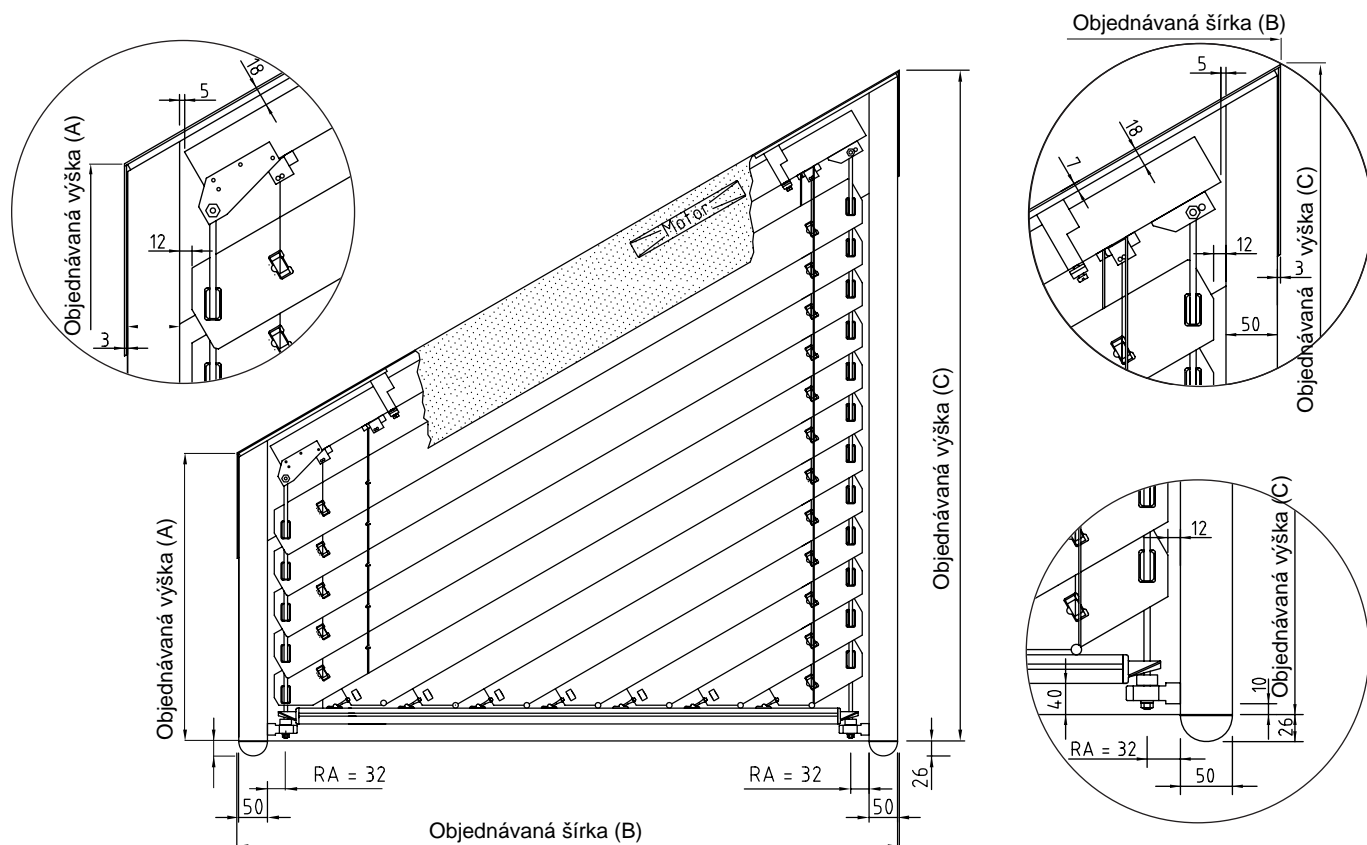
Kombinácie AsyFlex 80 / AsyFlex G 80

Napínací držiak s napínacou objímkou.

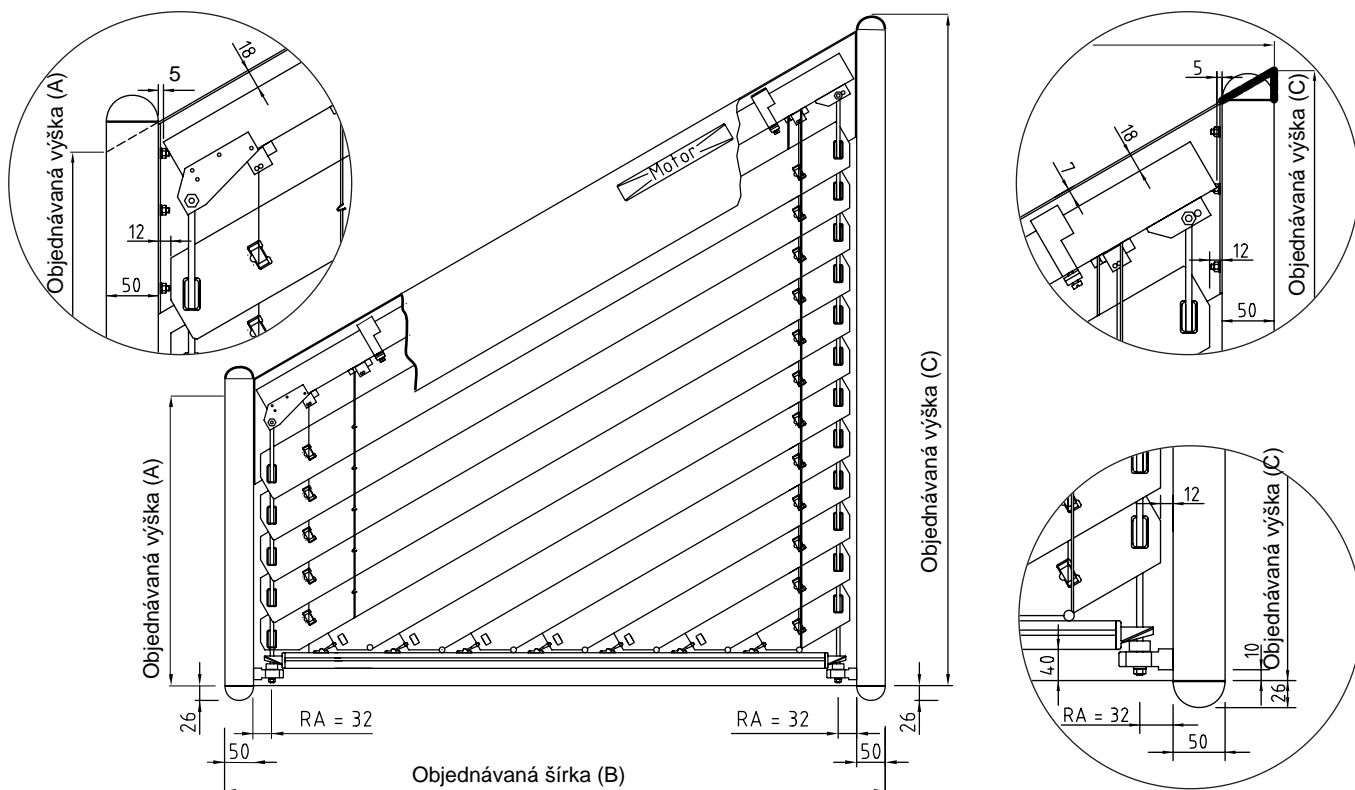


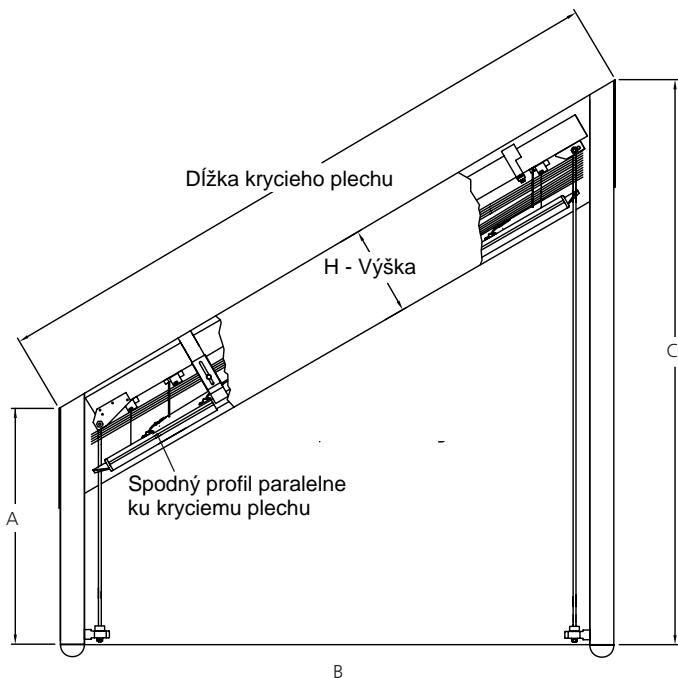
AsyFlex 80 - šikmá žalúzia , samonosná

Lamely 80 mm ,samonosná žalúzia ,s vedením oceľovou tyčou , vodiace profily v rámci krycieho plechu



Lamely 80 mm ,samonosná žalúzia , s vedením oceľovou tyčou , vodiace profily mimo krycieho plechu





Výška krycieho plechu

max.výška C	U - kanál kryt , 1 - dielný H	Kruhový kryt H
1000	170	200
1100	170	200
1200	170	200
1300	180	210
1400	180	210
1500	190	220
1600	190	220
1700	200	230
1800	200	230
1900	200	230
2000	210	240
2100	210	240
2200	210	240
2300	220	250
2400	230	260
2500	230	260
2600	230	260
2700	240	270
2800	240	270
2900	250	280
3000	250	280
3100	250	280
3200	260	290
3300	260	290
3400	270	300
3500	270	300
3600	270	300
3700	280	310
3800	290	320
3900	300	330

Hodnoty v mm

Pohon elektro

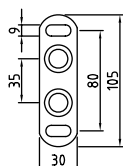
Elektro motor 230 V ,50 Hz ,zabudovaný v hornom profile.

! POZOR : Výstup kábla sa nachádza vždy na hornej strane.

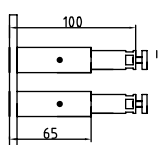
POZOR : Pri každom uzavretom stave žalúzie AsyFlex a podľa zamerania a uhlu sklonu zariadenia, vzniká v oblasti okna na hornej strane zatienenie.Môžu vznikáť tieniace efekty zo zbalenej žalúzie.

Dištančný držiak

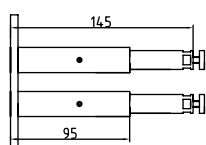
Montážna platnička



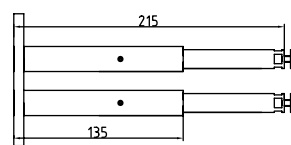
Miera dištančného držiaku od 90 - 125 mm pre kruhový vodiací profil



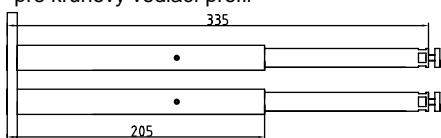
Miera dištančného držiaku od 120 - 170 mm pre kruhový vodiací profil



Miera dištančného držiaku od 160 - 240 mm pre kruhový vodiací profil

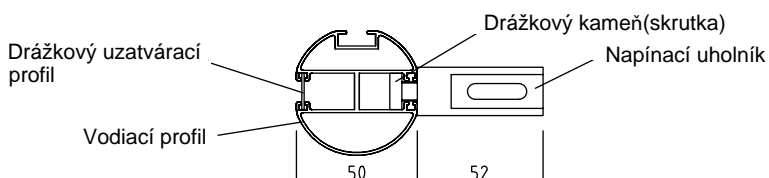


Miera dištančného držiaku od 230 - 360 mm pre kruhový vodiací profil



Objednávaná výška	Počet dištančných držiakov
1000-2000	2
2001-3500	3
3501-3900	4

Vodiací profil



Stavebné tabuľky

Stavebné tabuľky AsyFlex 80 , samonosná , vrátane vodiacich profilov , s vedením oceľovou tyčou

Sklon v °	max. šírka	max. výška	min. výška	min. šírka elektro/vpravo (B)	min. šírka elektro/vľavo (B)	RA
5	2610	3900	425	880	860	32
6	2610	3900	425	880	860	32
7	2600	3900	425	880	860	32
8	2600	3900	425	880	860	32
9	2590	3900	425	880	860	32
10	2580	3900	425	870	860	32
11	2580	3900	425	870	850	32
12	2570	3900	425	870	850	32
13	2560	3900	425	870	850	32
14	2550	3900	425	870	850	32
15	2540	3900	430	860	850	32
16	2530	3900	430	860	840	32
17	2520	3900	430	860	840	32
18	2510	3900	440	860	840	32
19	2490	3900	440	850	830	32
20	2480	3900	445	850	830	32
21	2470	3900	445	840	830	32
22	2450	3900	445	840	820	32
23	2430	3900	460	840	820	32
24	2420	3900	460	830	810	32
25	2400	3900	460	830	810	32
26	2380	3900	465	820	810	32
27	2360	3900	475	820	800	32
28	2340	3900	480	810	800	32
29	2320	3900	480	810	790	32
30	2300	3900	485	800	780	32
31	2280	3900	485	790	780	32
32	2260	3900	490	790	770	32
33	2240	3900	490	780	770	32
34	2210	3900	505	770	760	32
35	2190	3900	510	770	750	32
36	2170	3900	510	760	750	32
37	2140	3900	515	750	740	32
38	2110	3900	520	750	730	32
39	2090	3900	520	740	720	32
40	2060	3900	525	730	720	32
41	2030	3900	545	720	710	32
42	2010	3900	550	710	700	32
43	1980	3900	565	710	690	32
44	1950	3900	570	700	680	32
45	1920	3900	575	690	680	32

Hodnoty v mm

AsyFlex G 80 , samonosná , vrátane vodiacich profilov , s vedením oceľovou tyčou

4500	3900	420	690	690	32
Od šírky viac ako 3500 mm je potrebné dodatočné oceľové lanko !					

max. plocha :

AsyFlex 80 elektro 7 m²

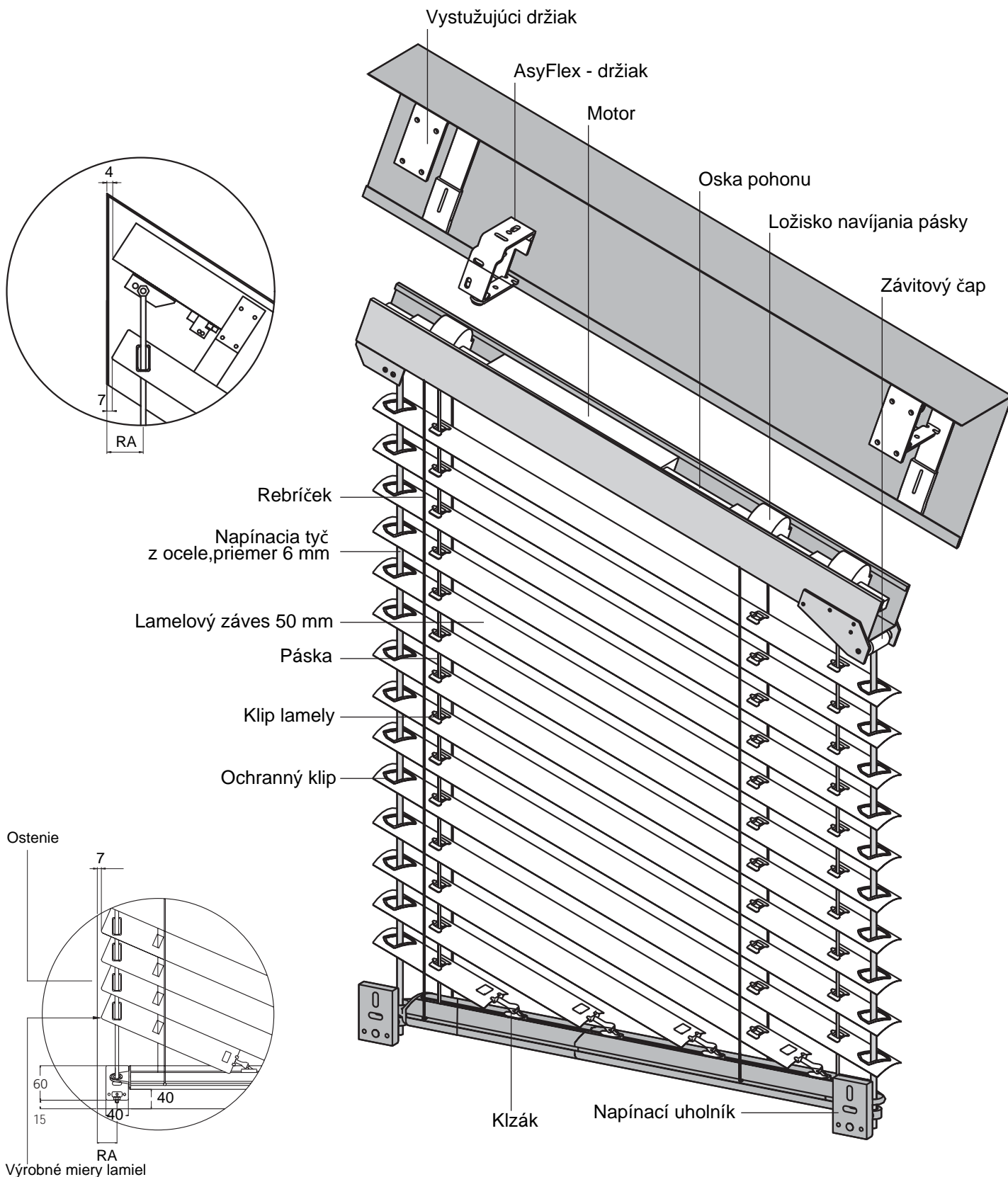
AsyFlex G 80 elektro 12 m²



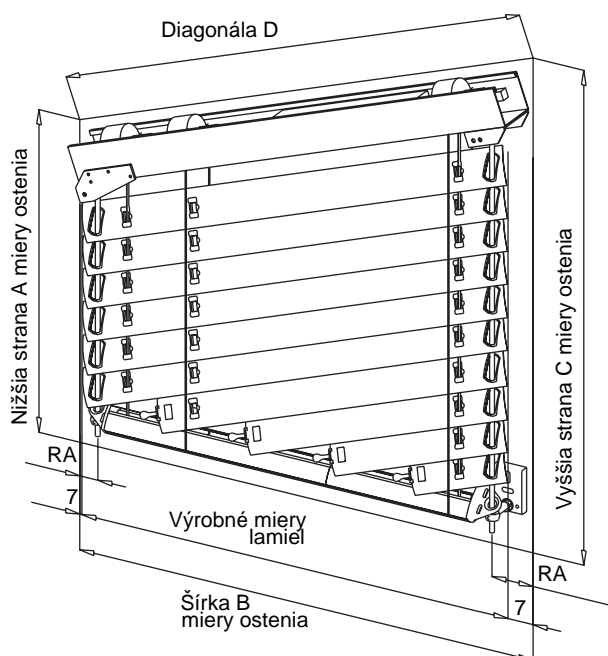
UPOZORNENIE : U žalúzie AsyFlex G 80 od šírky viac ako 3000 mm , musí sa krycí plech stavebne dostatočne upevniť vzadu k stavbe.

AsyFlex 50 - šikmá žalúzia

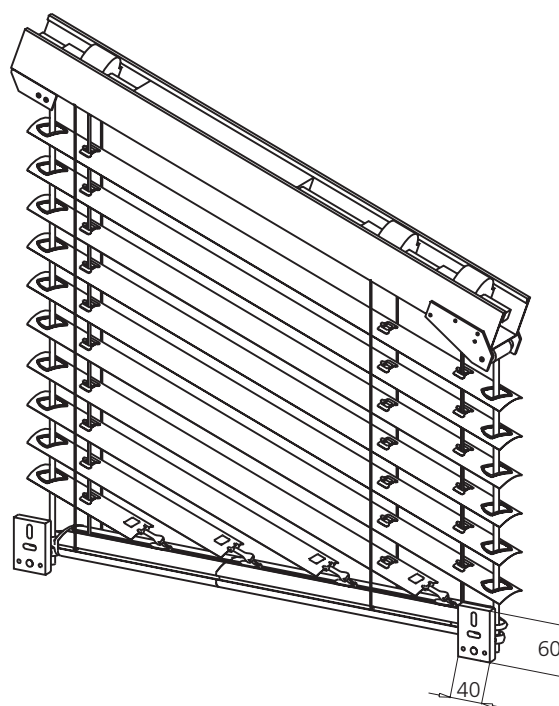
Lamely 50 mm s vedením



Pohľad z exteriéru , lamely uzavreté



Pohľad z interiéru , lamely otvorené



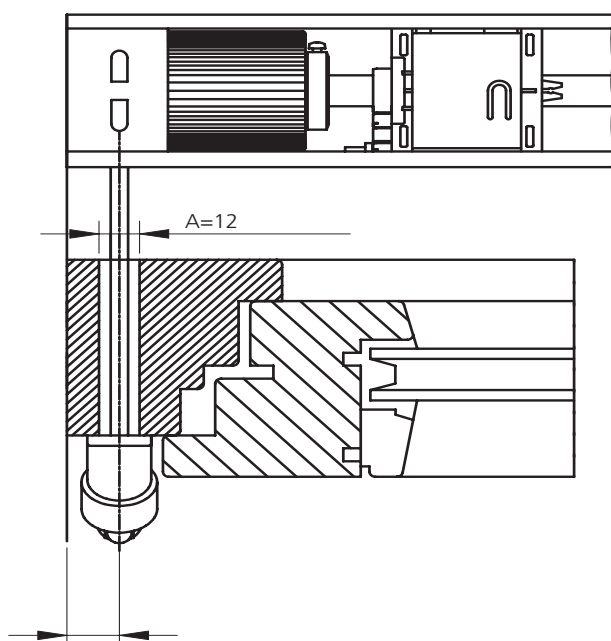
Pohon elektro

Elektro motor 230 V, 50 Hz, zabudovaný v hornom profile.

! POZOR : Výstup kábla sa nachádza vždy na hornej strane.

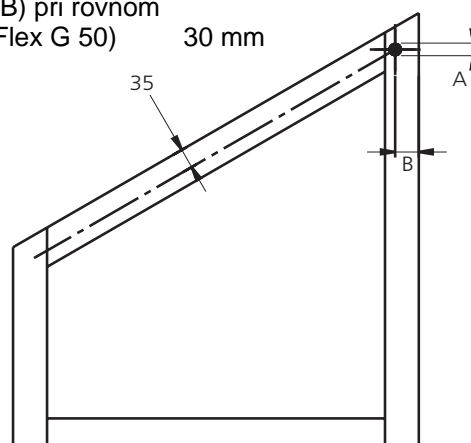
POZOR : Pri každom uzavretom stave žalúzie AsyFlex a podľa zamerania a uhlu sklonu zariadenia, vzniká v oblasti okna na hornej strane zatienenie. Môžu vznikajúť tieniace efekty zo zbalenej žalúzie.

Pohon kľúka



Prechod pre kľúku

- Odstup od hornej hrany 35 mm
- Priemer diery (A) kľúka 12 mm
- Bočný odstup (B) vyššia strana pri sklone od 5°-29° 32 mm
- Bočný odstup (B) vyššia strana pri sklone od 30°-45° 36 mm
- Bočný odstup (B) pri rovnom zariadení (AsyFlex G 50) 30 mm



Stavebné tabuľky

Sklon v °	max. šírka	max. výška	min. výška	min. šírka kľuka (B)	min. šírka elektro/vpravo(B)	min. šírka elektro/vľavo (B)	RA
5	2510	3900	180	590	780	760	29
6	2510	3900	180	590	780	760	30
7	2500	3900	180	590	780	760	30
8	2500	3900	180	590	780	760	30
9	2490	3900	180	590	780	760	31
10	2480	3900	180	590	770	760	31
11	2480	3900	180	590	770	750	31
12	2470	3900	180	590	770	750	32
13	2460	3900	180	580	770	750	32
14	2450	3900	180	580	770	750	32
15	2440	3900	180	580	760	750	33
16	2430	3900	180	580	760	740	33
17	2420	3900	180	580	760	740	33
18	2410	3900	180	580	760	740	34
19	2390	3900	180	570	750	730	34
20	2380	3900	180	570	750	730	34
21	2370	3900	180	570	740	730	35
22	2350	3900	180	560	740	720	35
23	2330	3900	180	560	740	720	35
24	2320	3900	180	560	730	710	35
25	2300	3900	180	560	730	710	36
26	2280	3900	180	550	720	710	36
27	2260	3900	180	550	720	700	36
28	2240	3900	180	540	710	700	36
29	2220	3900	180	540	710	690	37
30	2200	3900	180	540	700	680	37
31	2180	3900	180	530	690	680	37
32	2160	3900	180	530	690	670	37
33	2140	3900	180	520	680	670	37
34	2110	3900	180	520	670	660	38
35	2090	3900	180	510	670	650	38
36	2070	3900	180	510	660	650	38
37	2040	3900	180	500	650	640	38
38	2010	3900	180	500	650	630	38
39	1990	3900	180	490	640	620	38
40	1960	3900	180	490	630	620	38
41	1930	3900	180	480	620	610	38
42	1910	3900	180	470	610	600	39
43	1880	3900	180	470	610	590	39
44	1850	3900	180	460	600	580	39
45	1820	3900	180	450	590	580	39

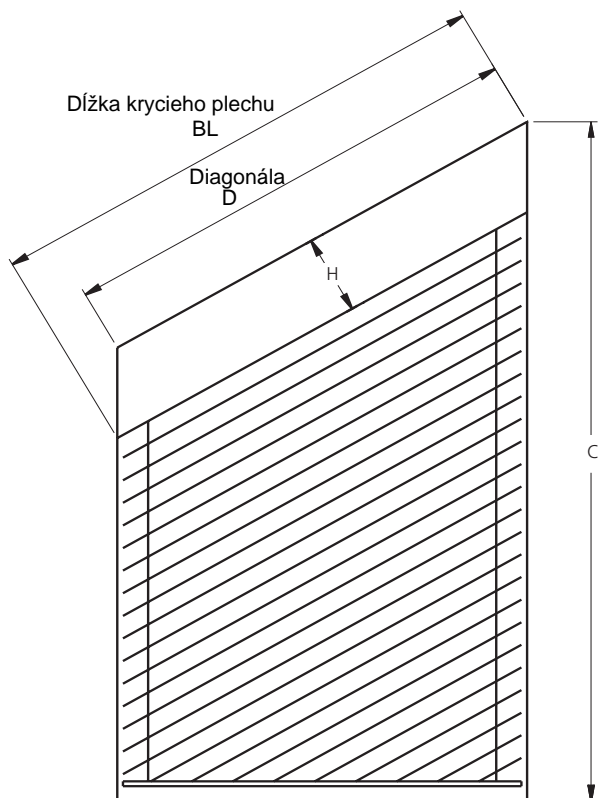
Hodnoty v mm

AsyFlex G 50

4500	3900	180	550	590	590	27
Od šírky viac ako 3500 mm je potrebné dodatočné oceľové lanko !						

max. plocha :

AsyFlex 50	elektro	7 m ²
AsyFlex 50	kľuka	4 m ²
AsyFlex G 50	elektro	12 m ²
AsyFlex G 50	kľuka	7 m ²



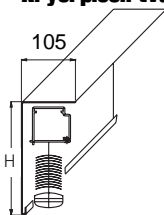
Výška krycieho plechu

max. výška C	Krycí plech tvaru L a U H	Krycí plech kruhový H
1000	190	220
1100	190	220
1200	200	230
1300	210	240
1400	210	240
1500	220	250
1600	230	260
1700	230	260
1800	240	270
1900	250	280
2000	260	290
2100	260	290
2200	270	300
2300	280	310
2400	280	320
2500	290	320
2600	300	330
2700	300	330
2800	310	340
2900	320	350
3000	320	360
3100	330	360
3200	340	370
3300	350	380
3400	350	380
3500	360	390
3600	370	400
3700	370	400
3800	380	410
3900	390	420

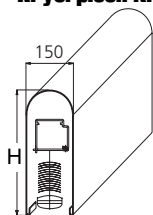
Hodnoty v mm

Krycie plechy : AL

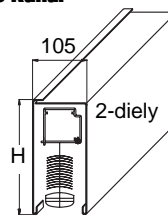
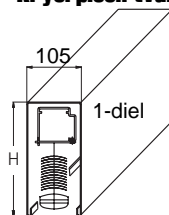
Krycí plech tvaru - L (štandard)



Krycí plech kruhový

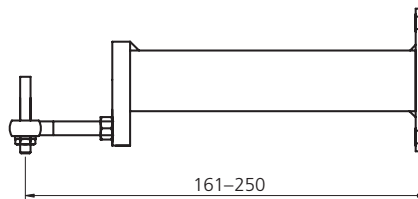
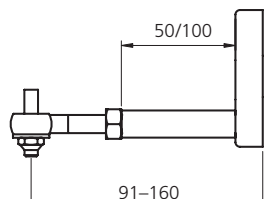
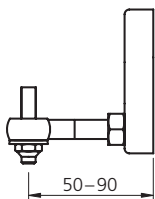


Krycí plech tvaru - U kanál

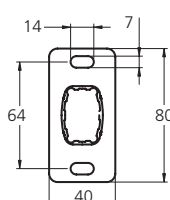
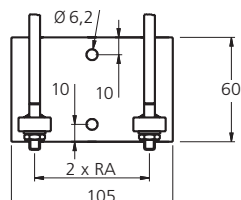
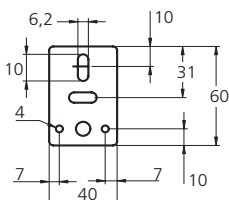


! POZOR : U krycieho plechu U kanál od výšky viac ako 250 mm je krycí plech z 2-och dielov.

Napínací uholník - vodítko



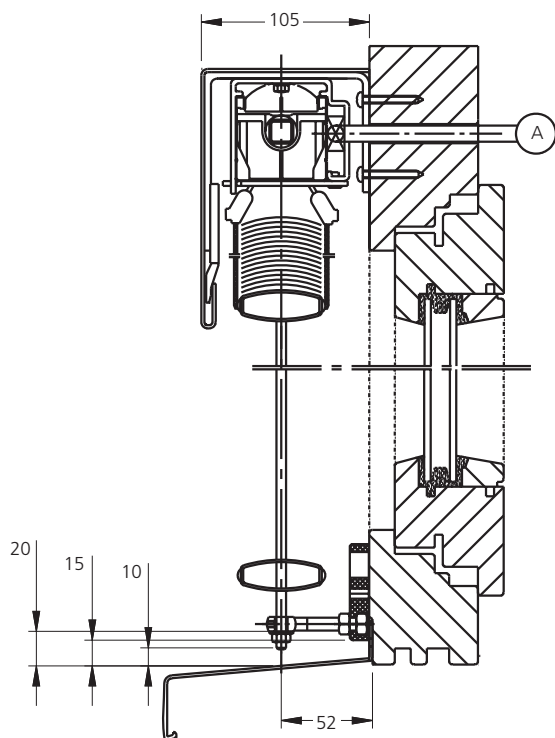
Napínací uholník - montážna platnička



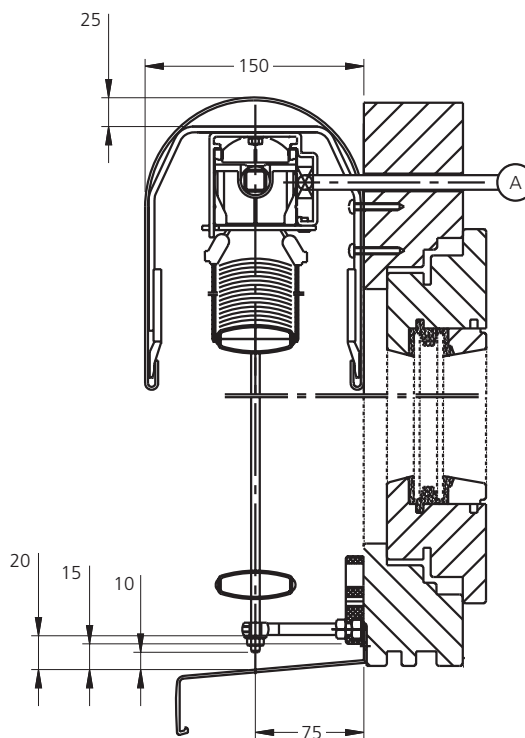
AsyFlex 50 / AsyFlex G 50 možné kombinácie

AsyFlex G 50 kombinácie žalúzií s bočným vedením oceleovou tyčou.

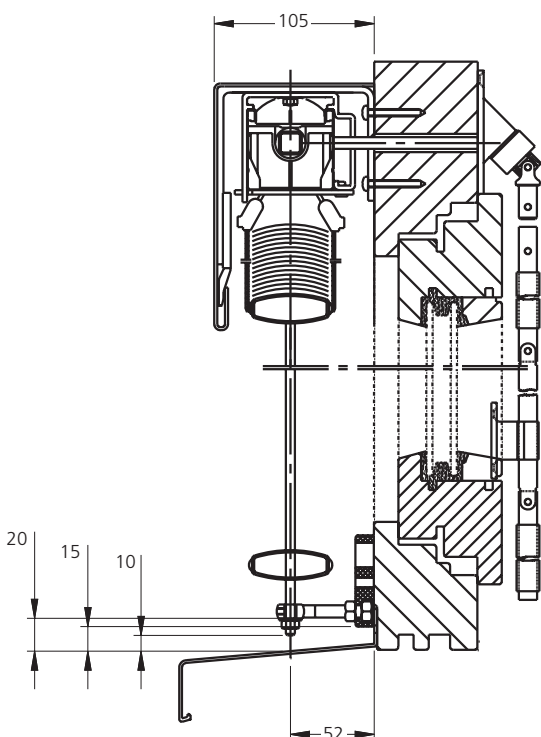
AsyFlex 50 s krycím plechom tvaru - L



AsyFlex 50 s krycím plechom kruhovým

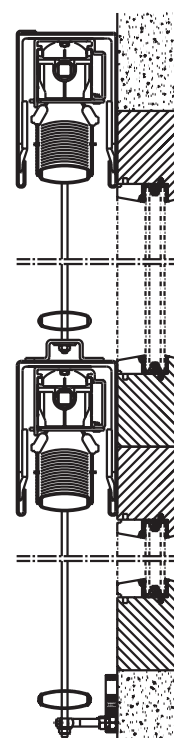
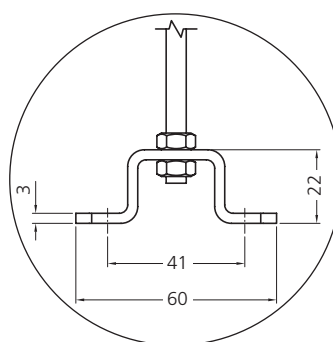


AsyFlex 50 s ovládaním kľúka



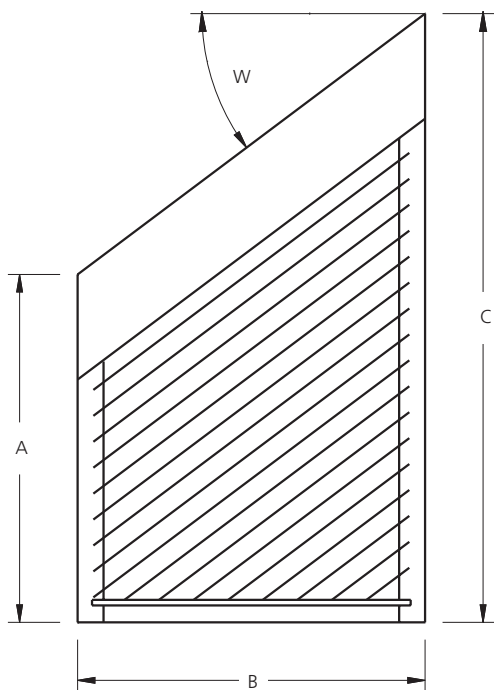
Kombinácie AsyFlex 50 / AsyFlex G 50

Napínací držiak s napínacou objímkou.

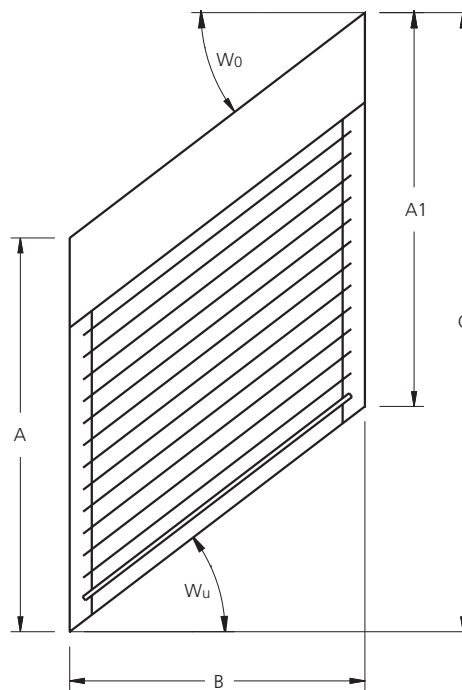


Stavebné tvary a miery jednotlivých elementov

Tvar F1

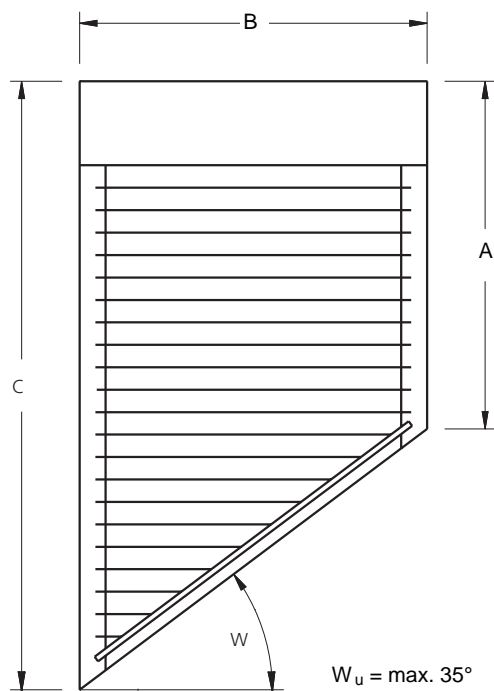


Tvar F2



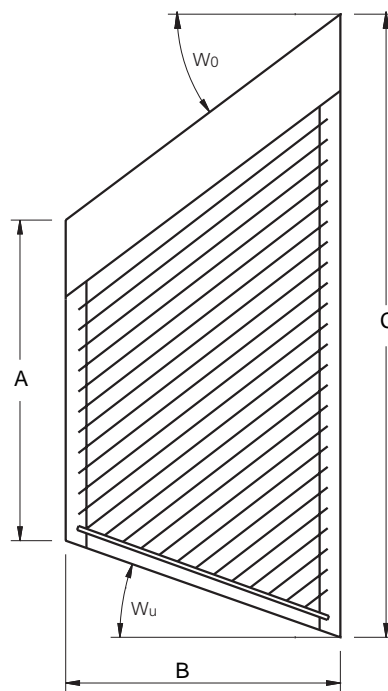
$W_u = \max. 35^\circ$

Tvar F3



$W_u = \max. 35^\circ$

Tvar F4*

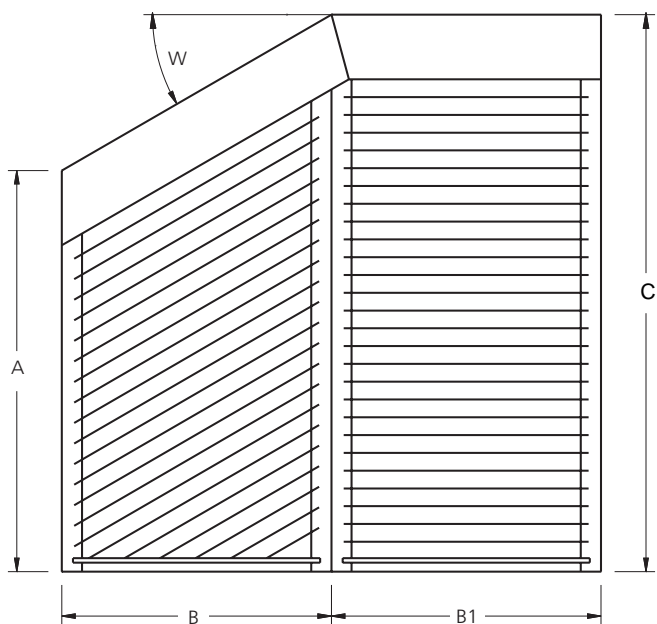


$W_u = \max. 35^\circ$
 max. uhol
 $(W_0 + W_u) = 45^\circ$

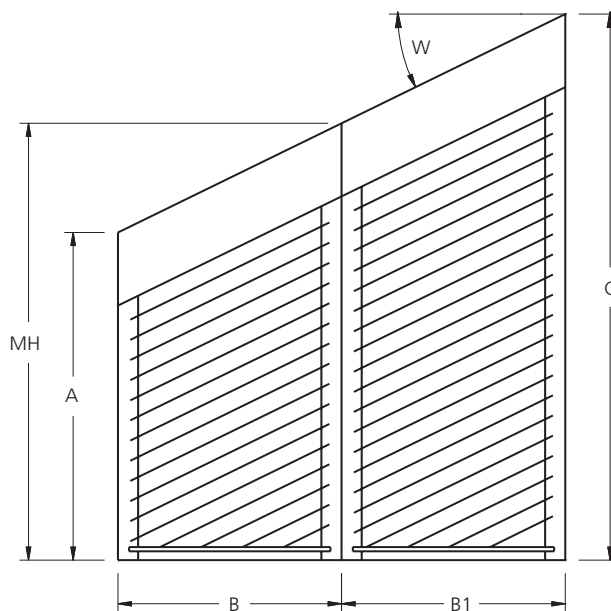
* AsyFlex tvar 4 zabezpečí ochranu proti slnku a závislosti od $W_u + W_0$ ohraničenú ochranu viditeľnosti.

Stavebné tvary a miery v kombináciach

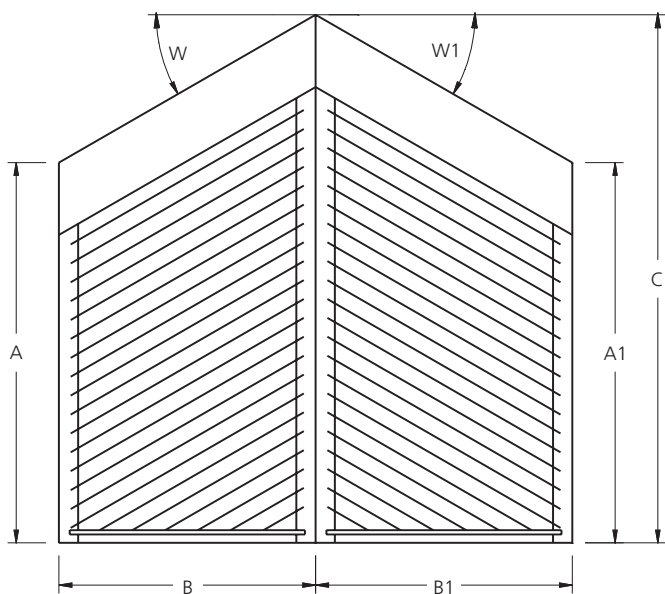
Tvar F5



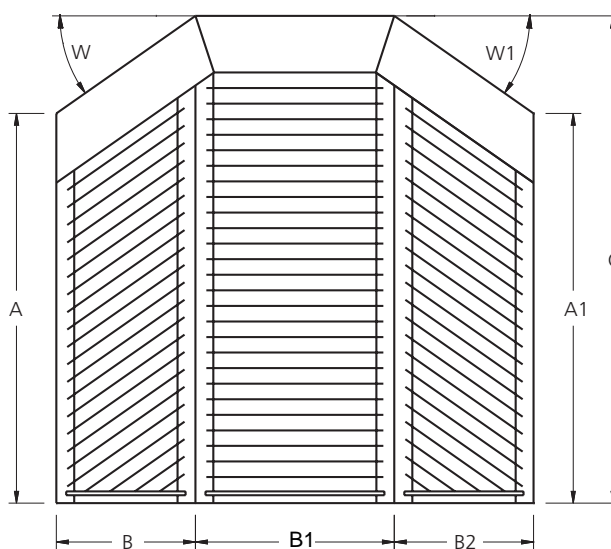
Tvar F6



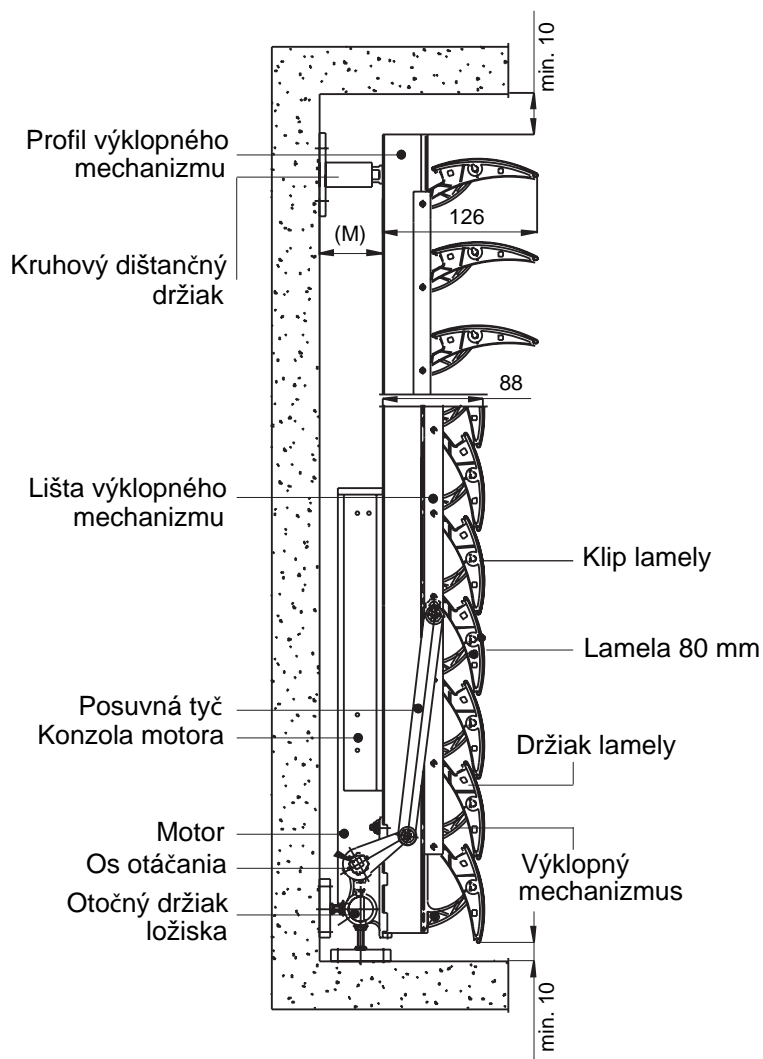
Tvar F7



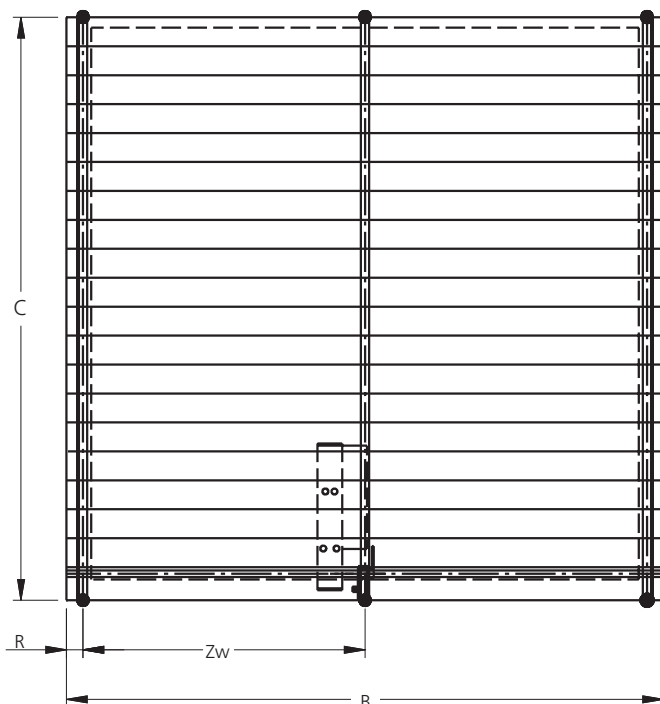
Tvar F8



Stavebné zásady



Zásadne bude výklopný mechanizmus upevnený s jedným držiakom ložiska a jedným dištančným držiakom. Pri miere C viac ako 1300 mm bude potrebný dodatočný dištančný držiak pre upevnenie výklopného mechanizmu. Vid' dole tabuľky! Dodatočné dištančné držiaky musia byť zodpovedajúco vystredené.



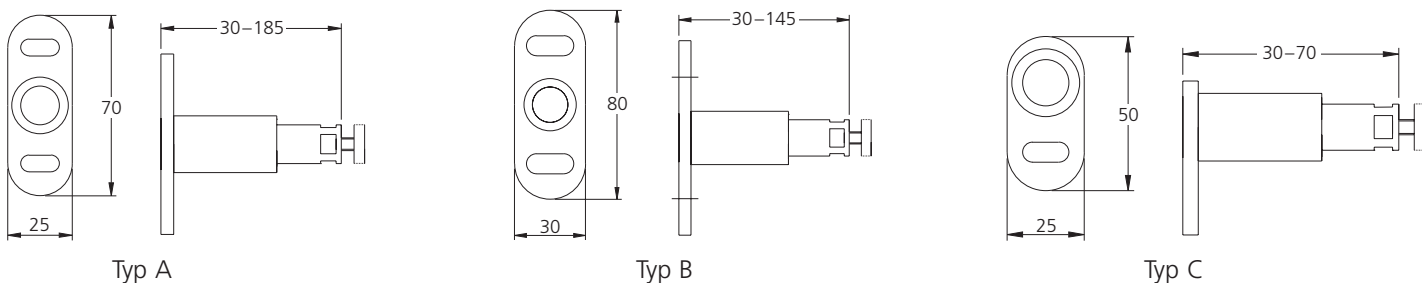
Miera v mm	
B max.	6000
B min. Elektro	350
B min. Kľuka	300
C max.	6000
C min. Elektro	500
C min. Kľuka	300
R max.	300
Zw max.	1000
Šírka krytia	70
M min.	50

Dodatočný dištančný držiak	
Miera C v mm	
1301-2100	1
2101-3400	2
3401-4700	3
4701-6000	4

Kruhový dištančný držiak miera M					
Typ A	30-48	45-70	65-100	95-145	135-185
Typ B	30-48	45-70	65-100	95-145	-
Typ C	30-48	45-70	-	-	-

Váha zariadenia cca. 5,3 kg/m²
Váha konzoly motora 2,8 kg

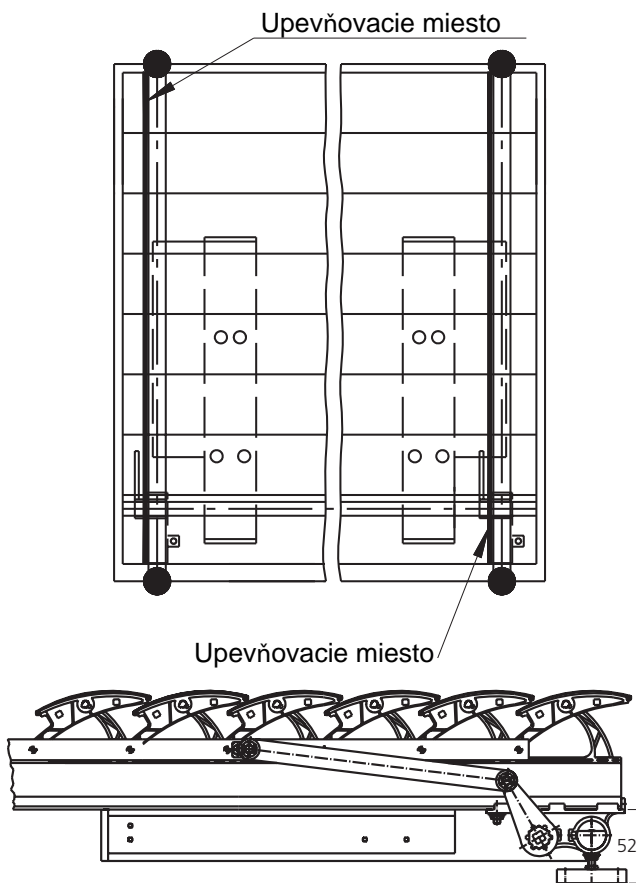
Základá platnička kruhového dištančného držiaku typ A, B, C



Pohon / ovládanie

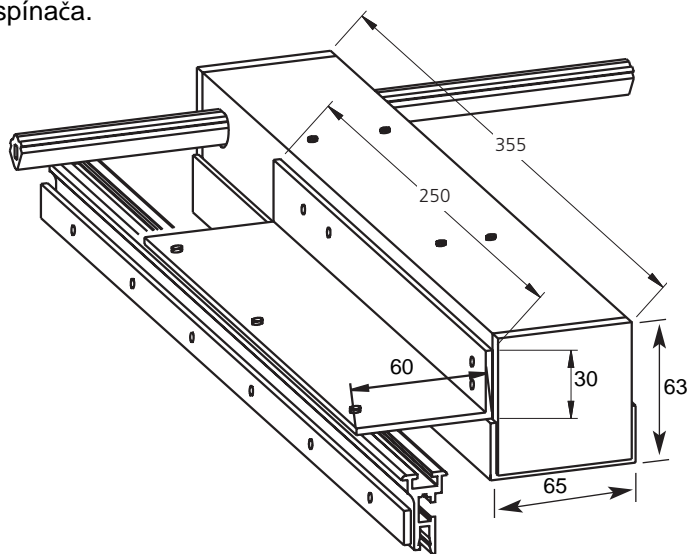
Motor

Možné polohy motora



Hodnoty výkonu :

230 V striedavý prúd
0,5 A
Spôsob ochrany IP 44
Automatické vypnutie
nastaviteľné pomocou
interného koncového
spínača.

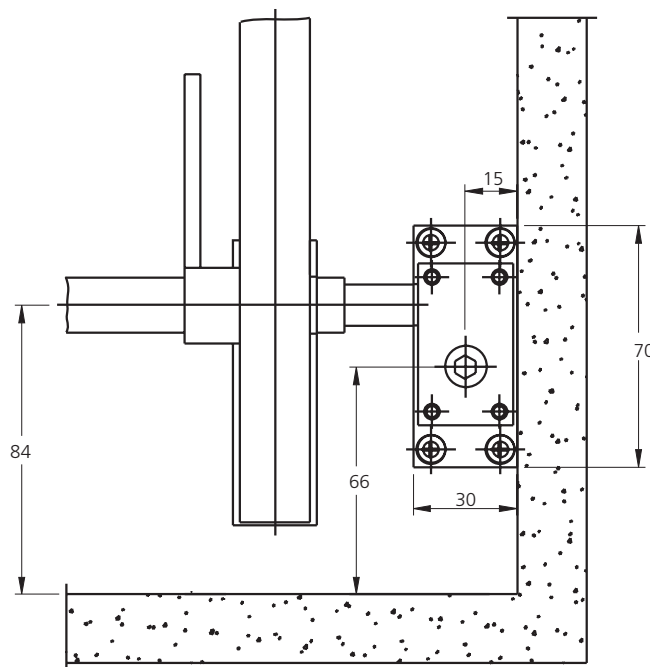
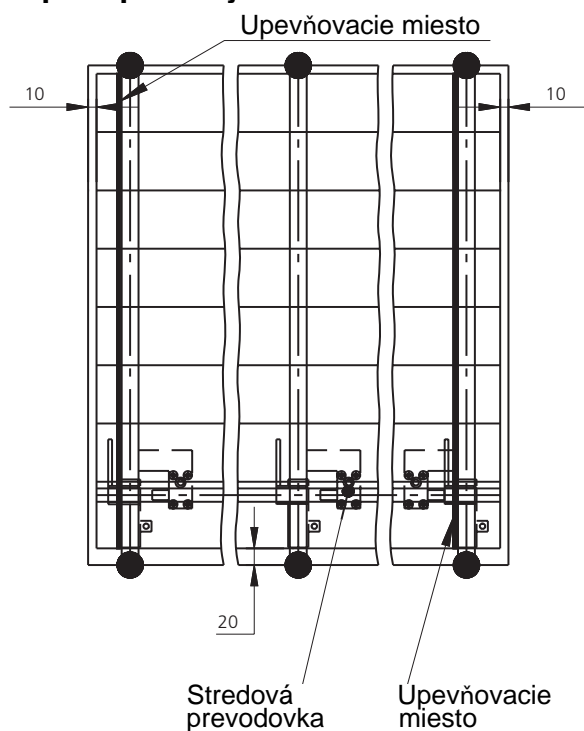


POZOR : Motor musí byť stavebne nastavený pri montáži.

Pohon kľuka

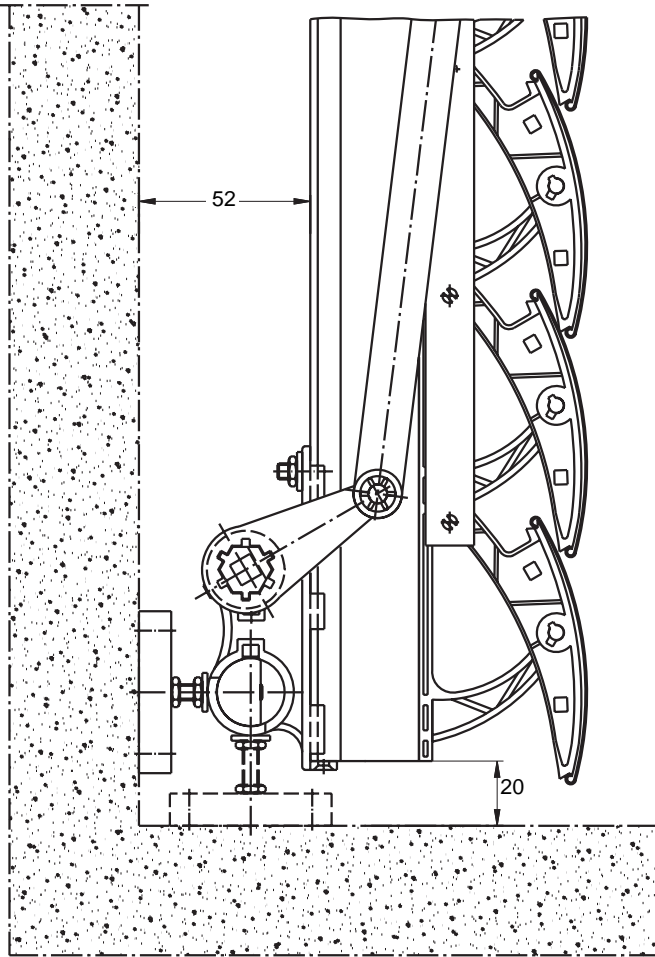
S platňou prevodovky

S domčekom prevodovky

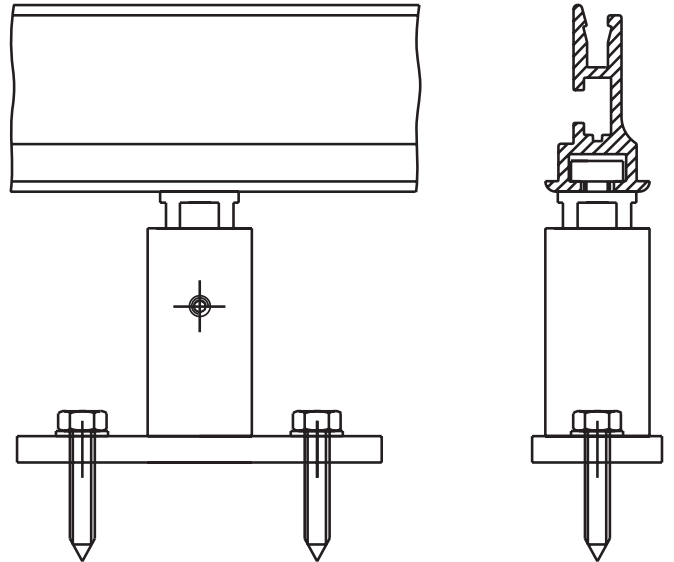


Spôsob montáže

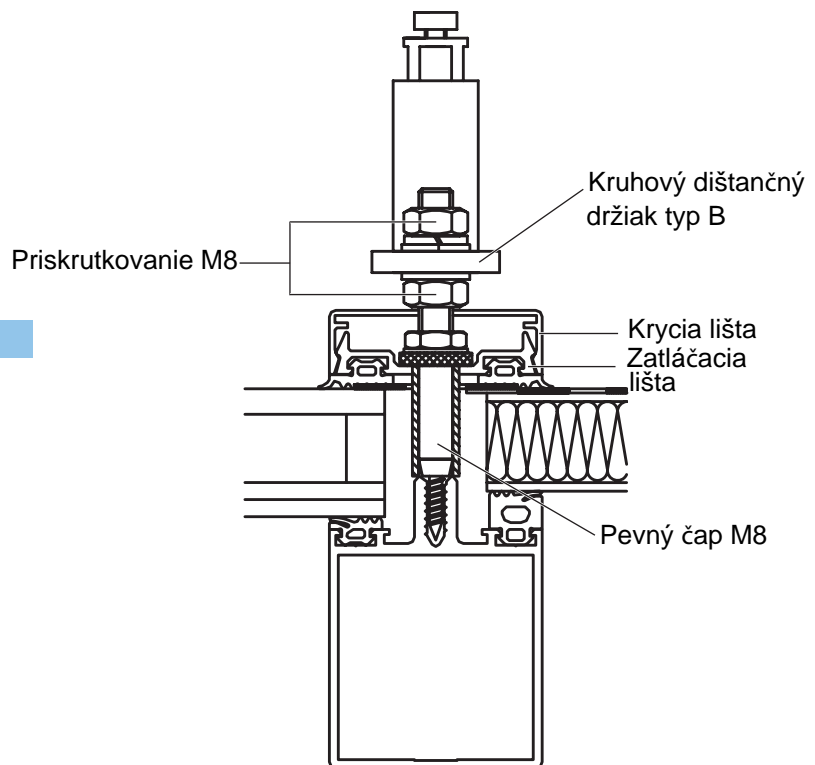
Držiak ložiska



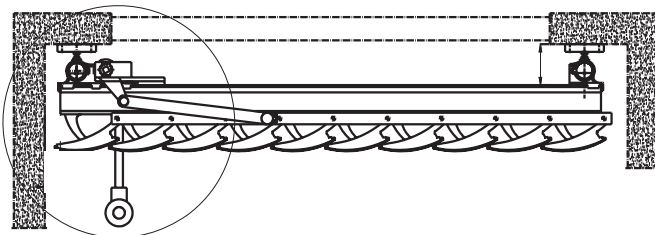
Kruhový dištančný držiak typ A



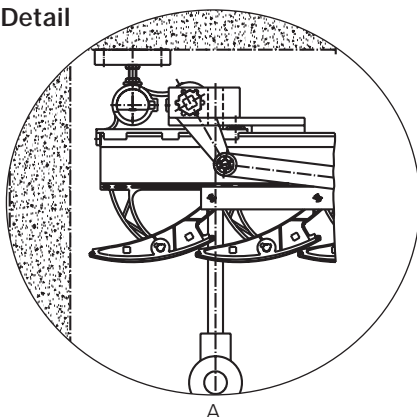
Montáž pevného čapu



Spodná montáž s obsluhou kľuky

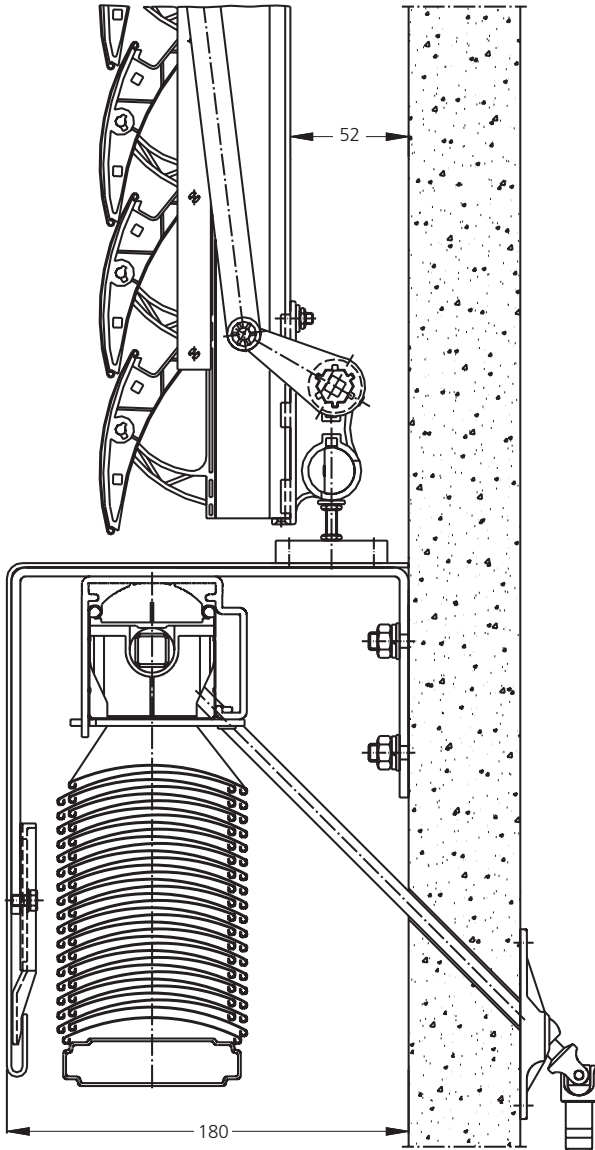


Detail

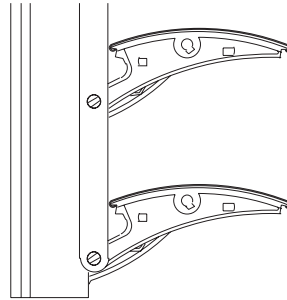


Spôsob montáže

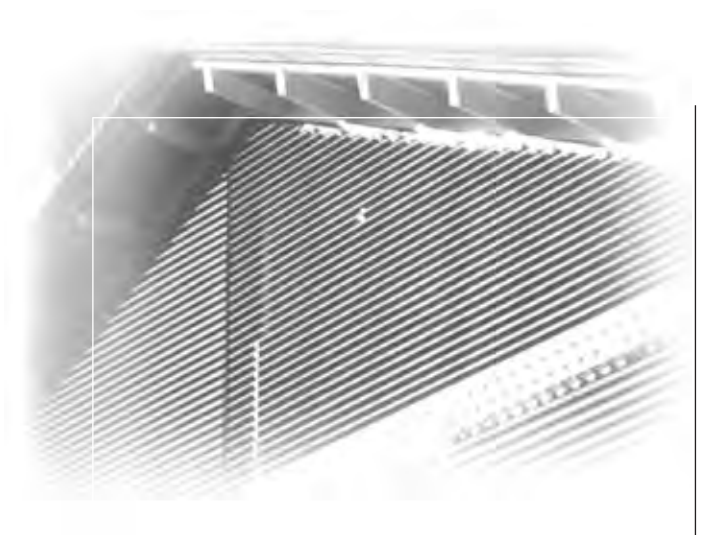
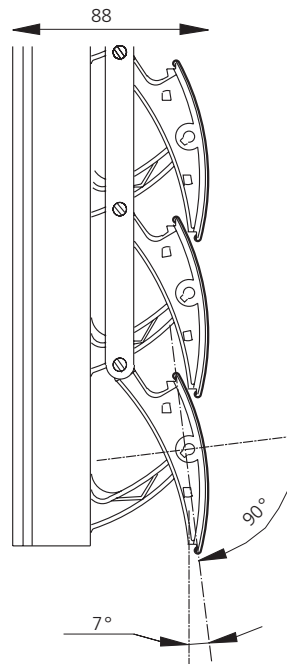
Zobrazenie kombinácie WendoFlex na krycí plech exteriérovej žalúzie



Lamely maximálne otvorené

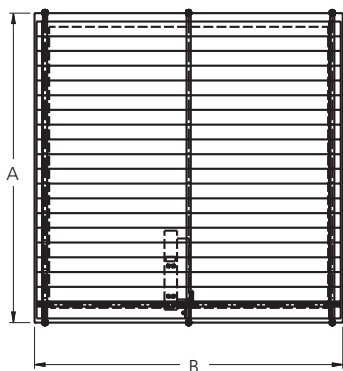


Lamely maximálne uzavreté

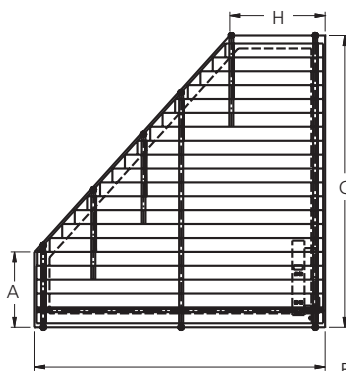


Stavebné tvary

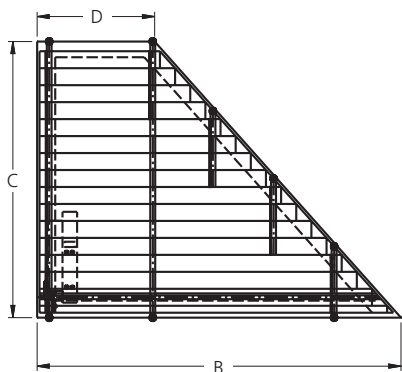
Tvar W0 štandard



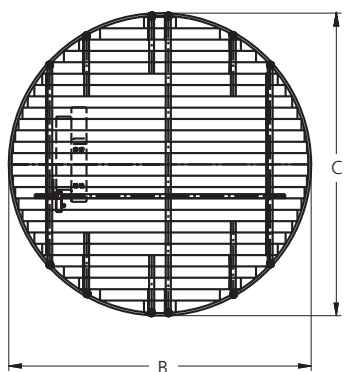
Tvar W1



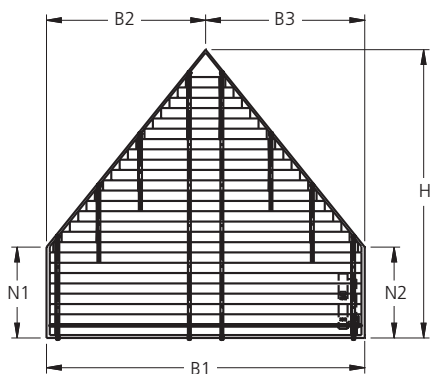
Tvar W2



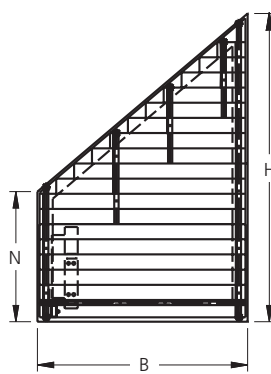
Tvar W3



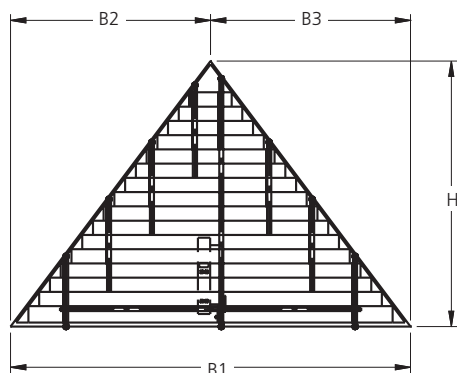
Tvar W4



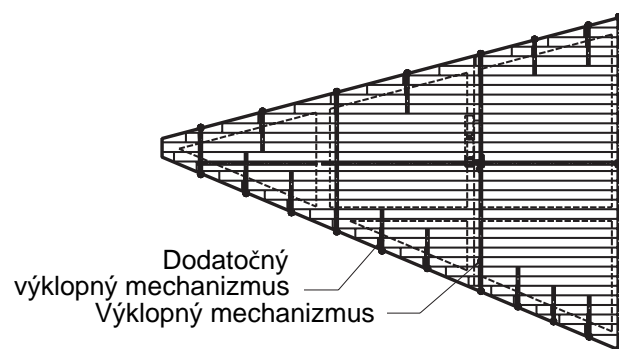
Tvar W5



Tvar W6

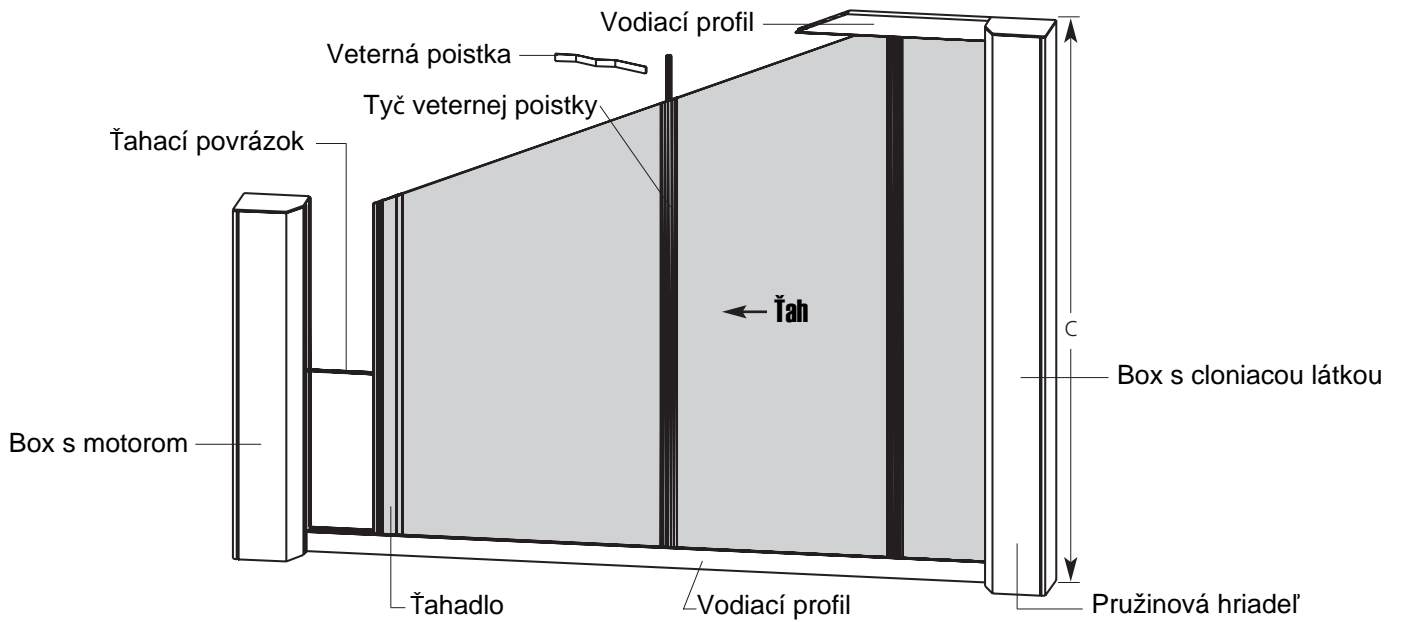


Tvar W7 špeciálny tvar

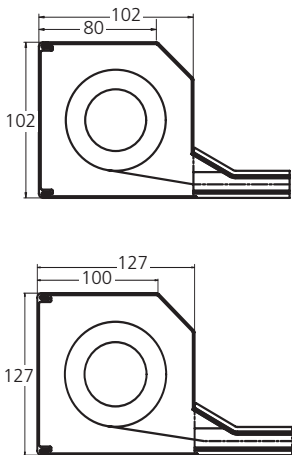


AsyMa - E / AsyMa - K , asymetrické okenné markízy

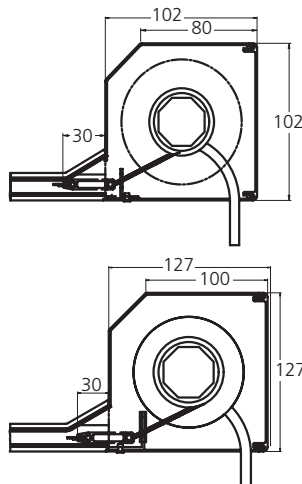
AsyMa - E



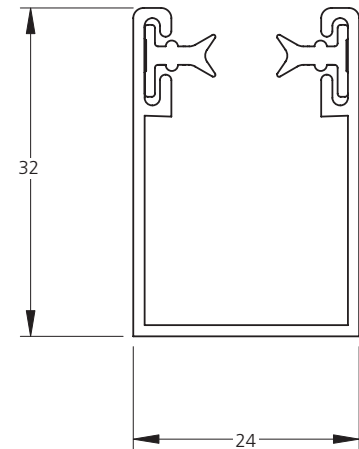
Box s cloniacou látkou



Box s motorom

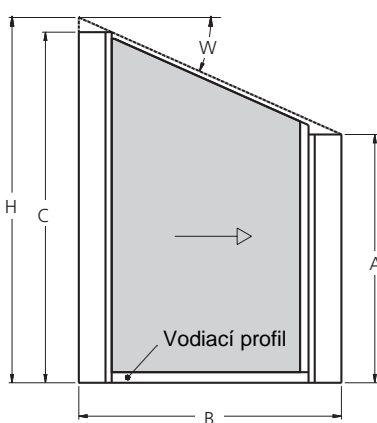


Vodiací profil

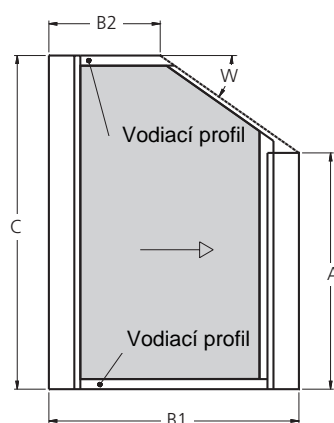


Štandardné tvary

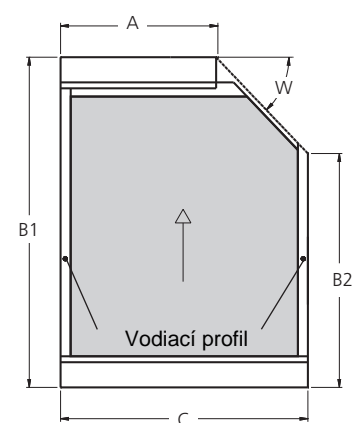
Tvar M1



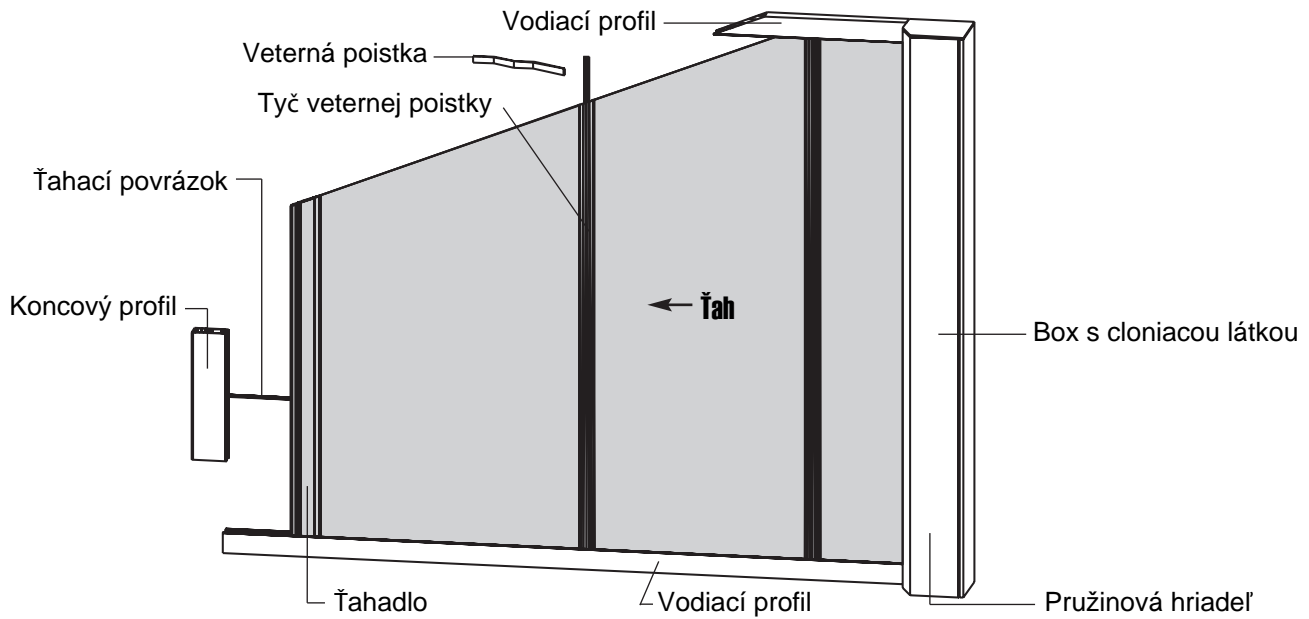
Tvar M2



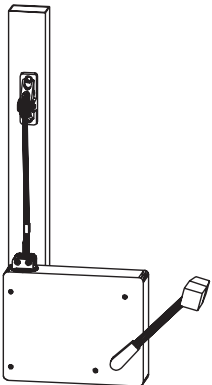
Tvar M3



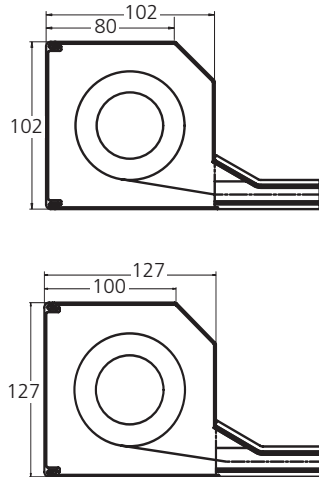
AsyMa - K



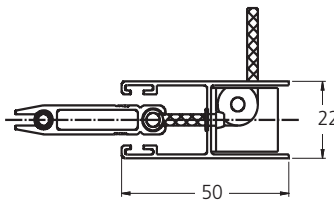
Kľukový šnúrový navijak



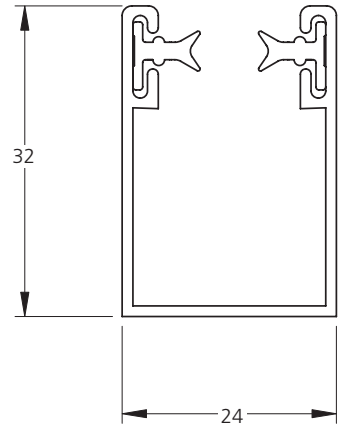
Box s cloniacou látkou



Koncový profil

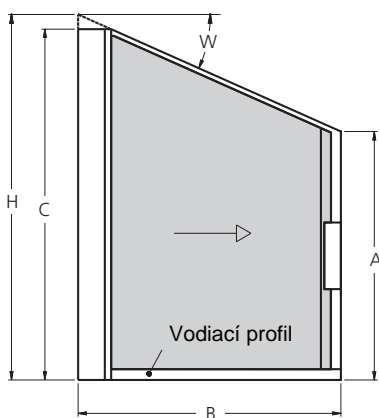


Vodiací profil

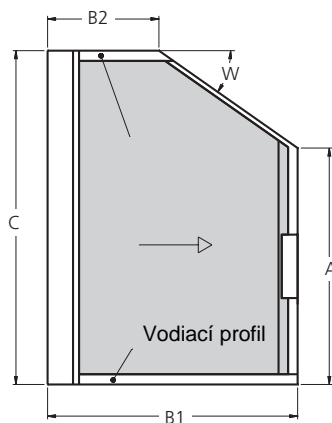


Štandardné tvary

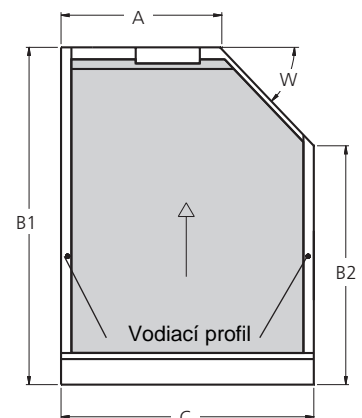
Tvar M1



Tvar M2

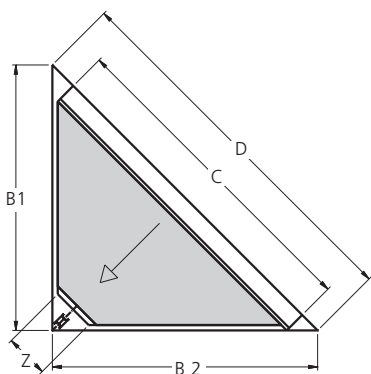


Tvar M3

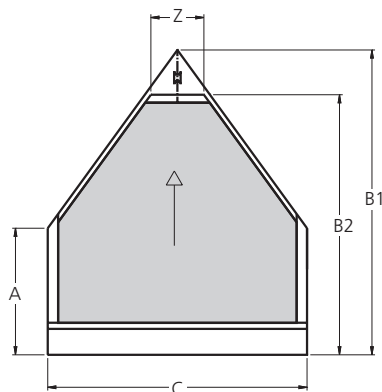


Špeciálne tvary

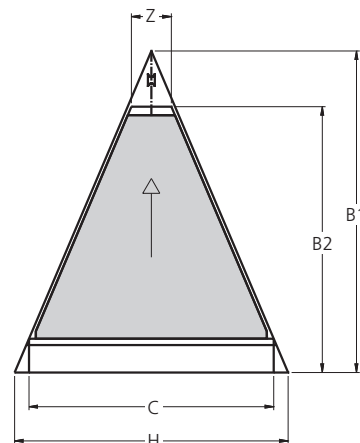
Tvar M4



Tvar M5

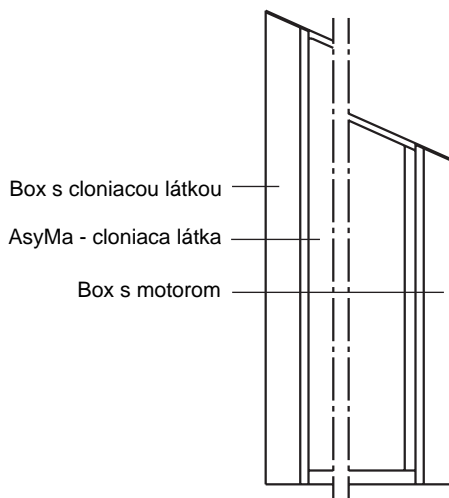
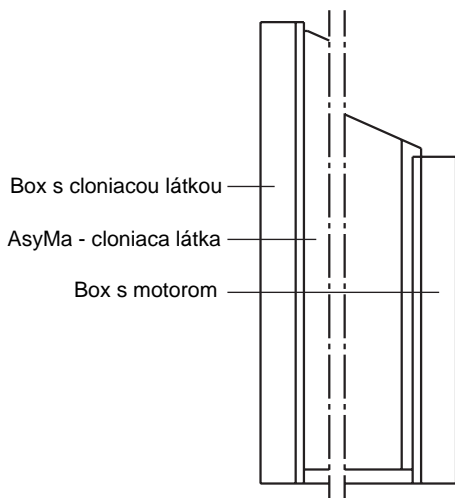


Tvar M6



Box rovný - G

Box šikmý - V



Stavebné tabuľky

Tvar M1 - M3		
Clon.látka miera C (H)	Výsuv miera B (B1)	
	min.	max.
750-1200	300	1200
1201-2400	300	2400
miera C (H) max. = 2 x miera A		

Tvar M4 - M6		
Clon.látka miera C (H)	Výsuv miera B (B1) s M4 diagonála	
	min.	max.
750-1200	300	1200
1201-2400	300	2400
Pri M5 miera A minimálne 120 mm		

Tvar trojuholník musí byť vždy rovnoramenný.

Voľba boxu a počet veterných poistiek		
Výsuv (B)	Veľkosť boxu	Veterné poistky
800-1999	100	max. 2
2000-2400	127	max. 3

Veterná poistka v závislosti od stavby a ovládania.

Koncový profil	Z min. (mm)
AsyMa - K (kľuka)	200
AsyMa - E (elektro)	540
Pri M4 - M6 miera Z min.=0,2 x miera C (H)	



POZOR :Pri objednávke udat vždy miery ostenia.