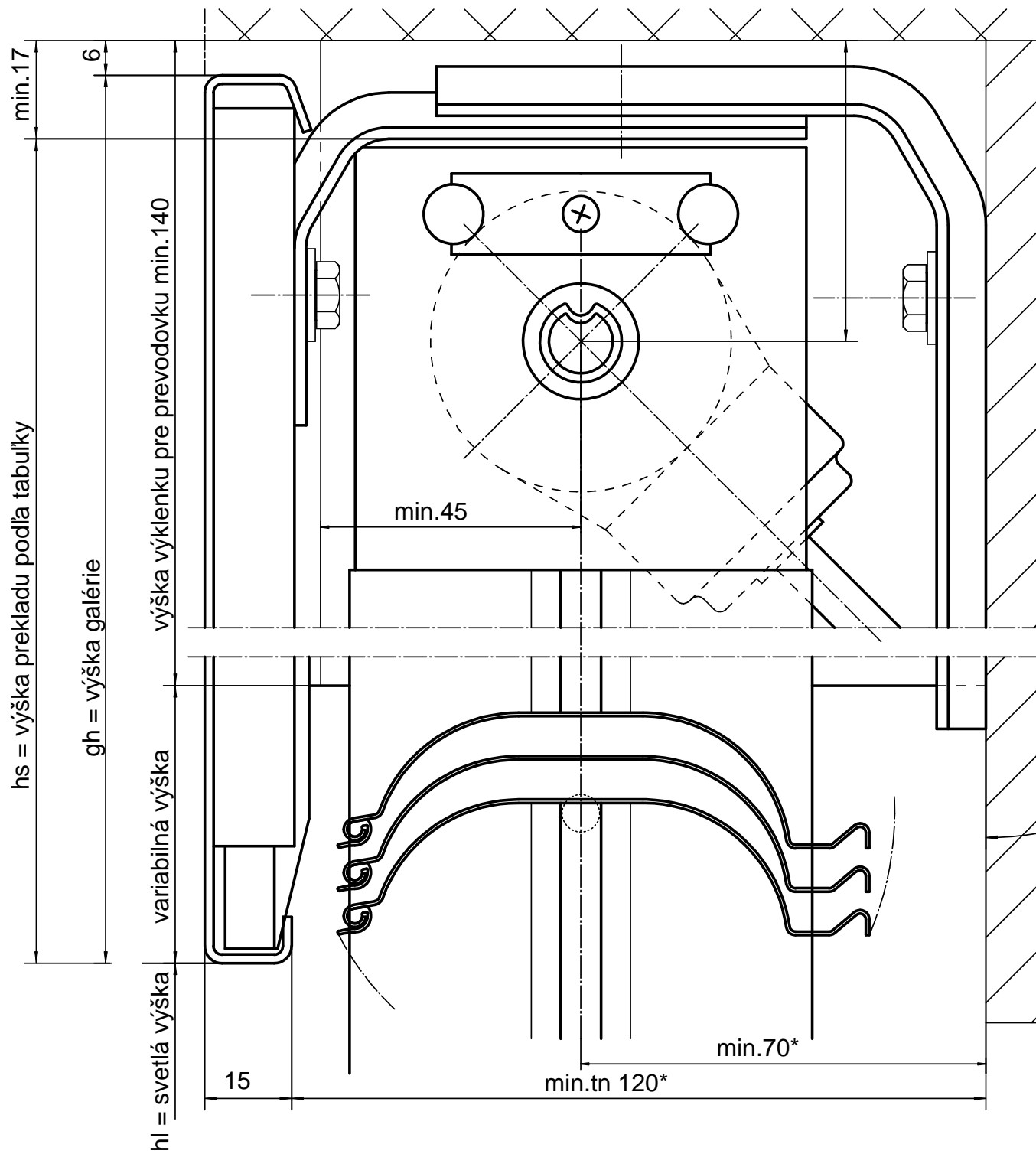


GM 200

5210

M1:1

*Plus eventúálne prečnievanie strieškového profilu alebo dverového madla

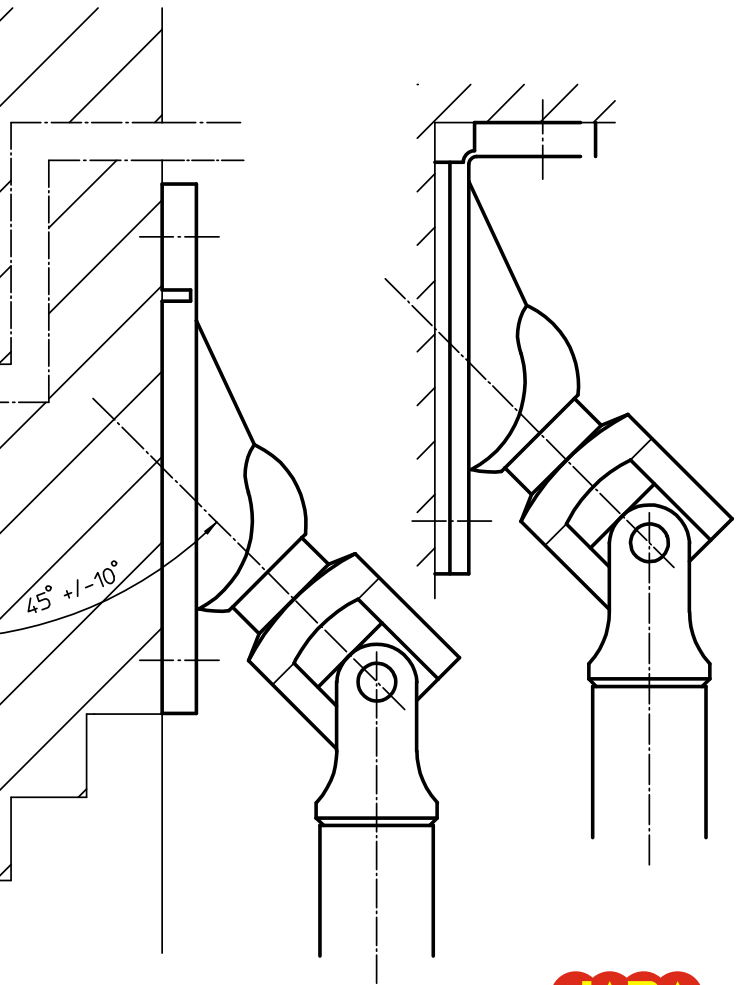


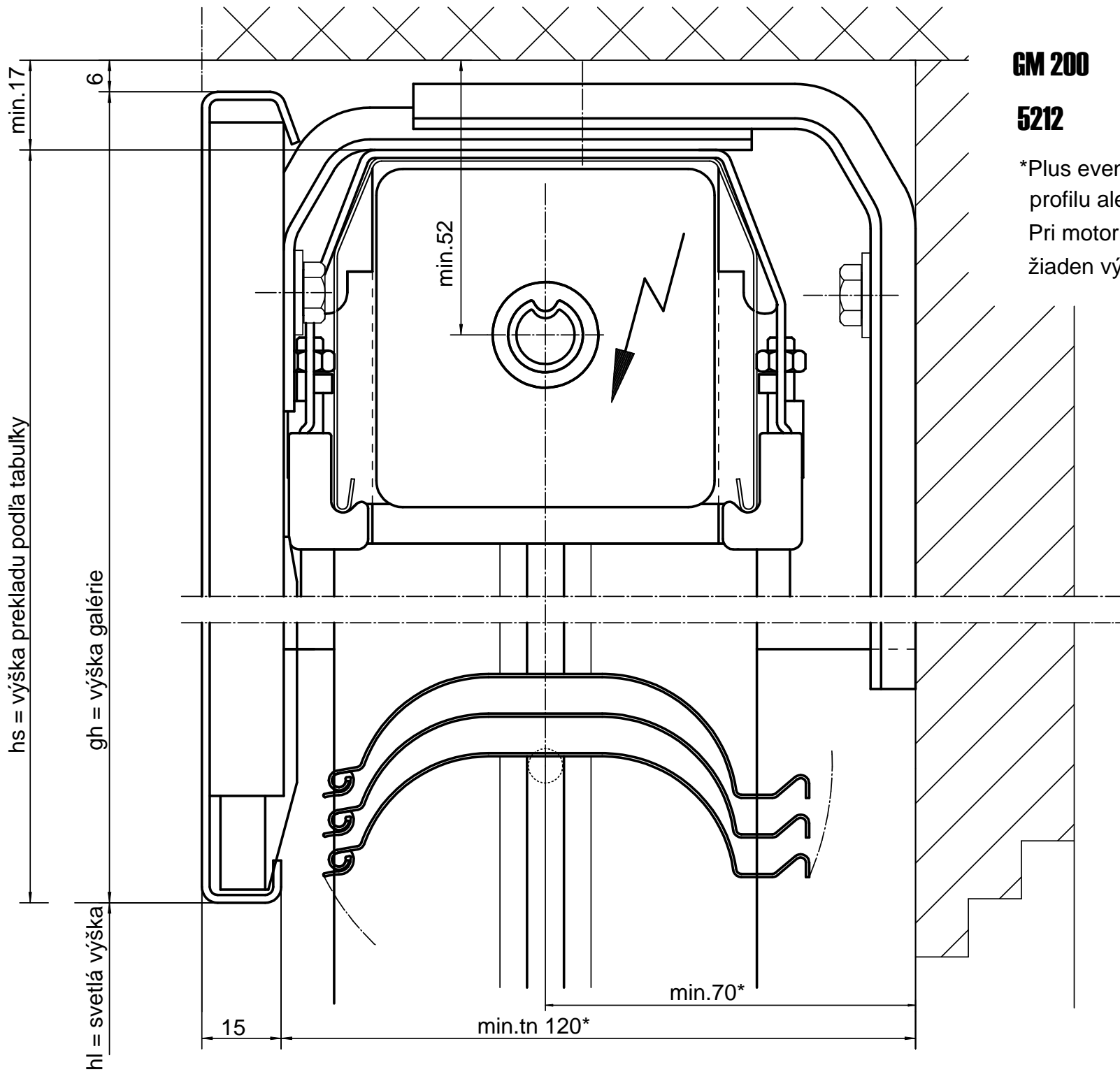
GM 200

5211

M1:1

*Plus eventuálne prečnievanie strieškového profilu alebo dverového madla



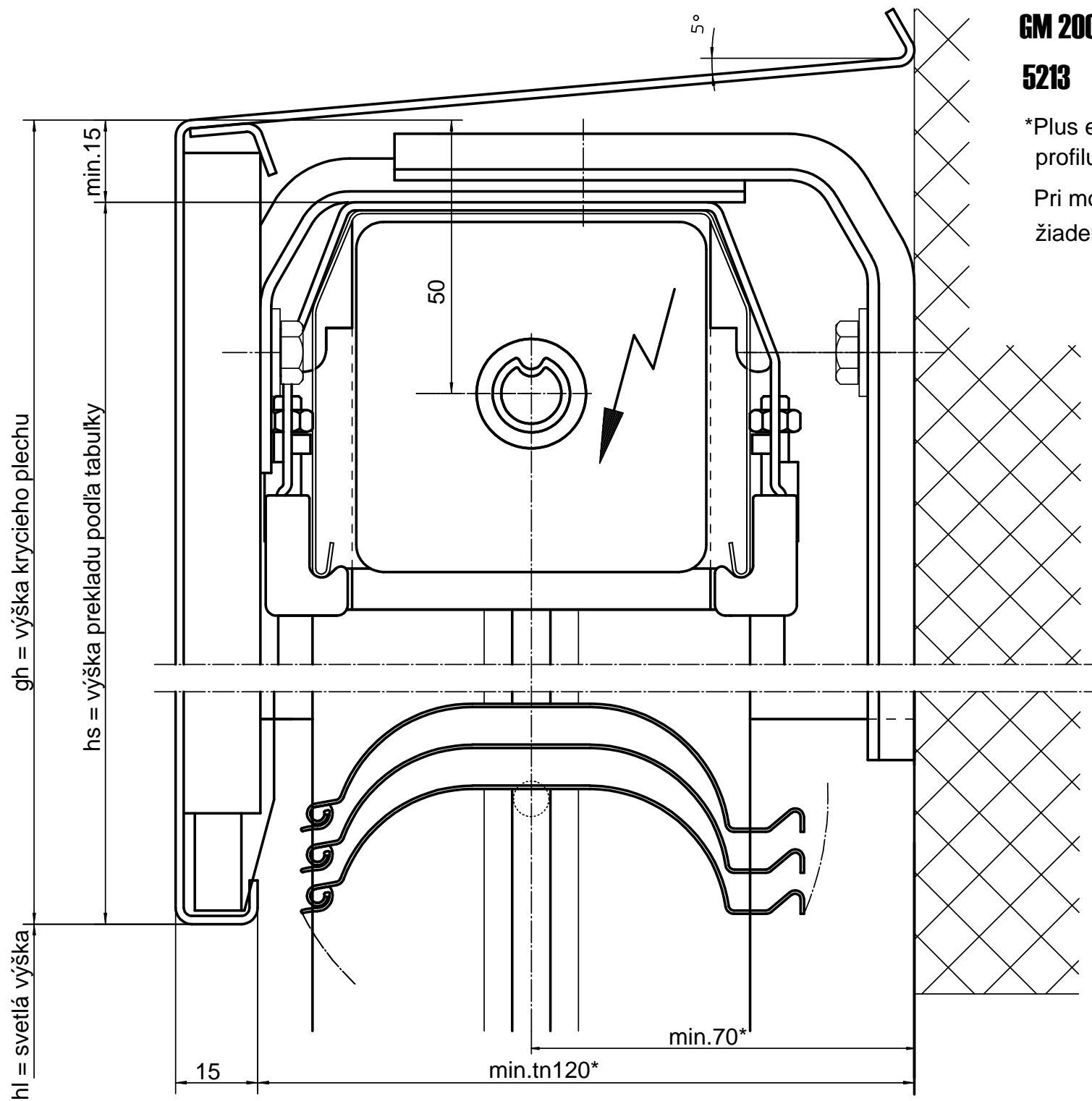


GM 200

5212

M1:1

*Plus eventuálne prečnievanie strieškového profilu alebo dverového madla .
 Pri motorickom pohone nie je potrebný žiaden výklenok pre prevodovku.



GM 200

5213

M1:1

*Plus eventuálne prečnievanie strieškového profilu alebo dverového madla

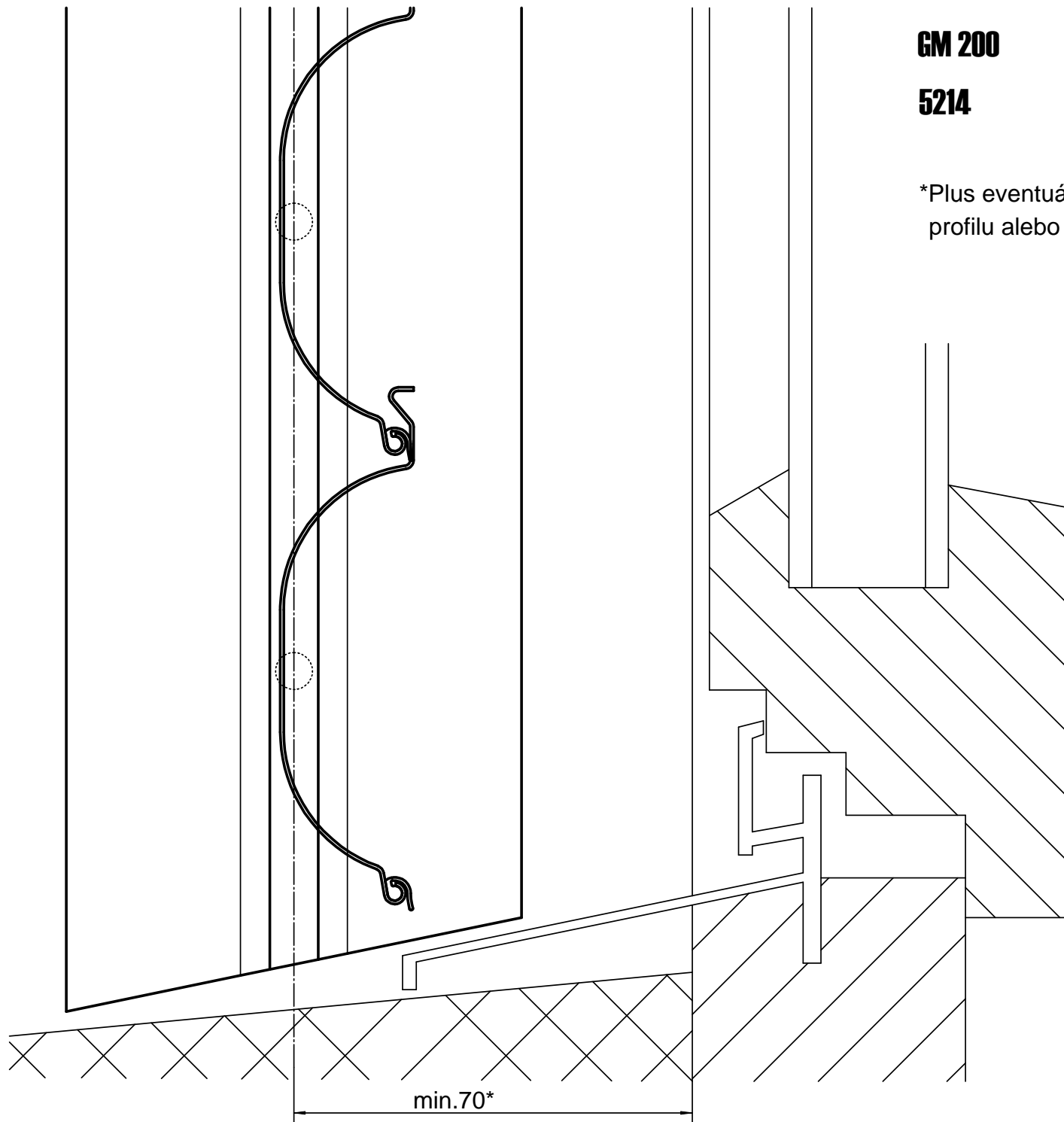
Pri motorickom pohone nie je potrebný žiaden výklenok pre prevodovku.

GM 200

5214

M1:1

*Plus eventuálne prečnievanie strieškového profilu alebo dverového madla.

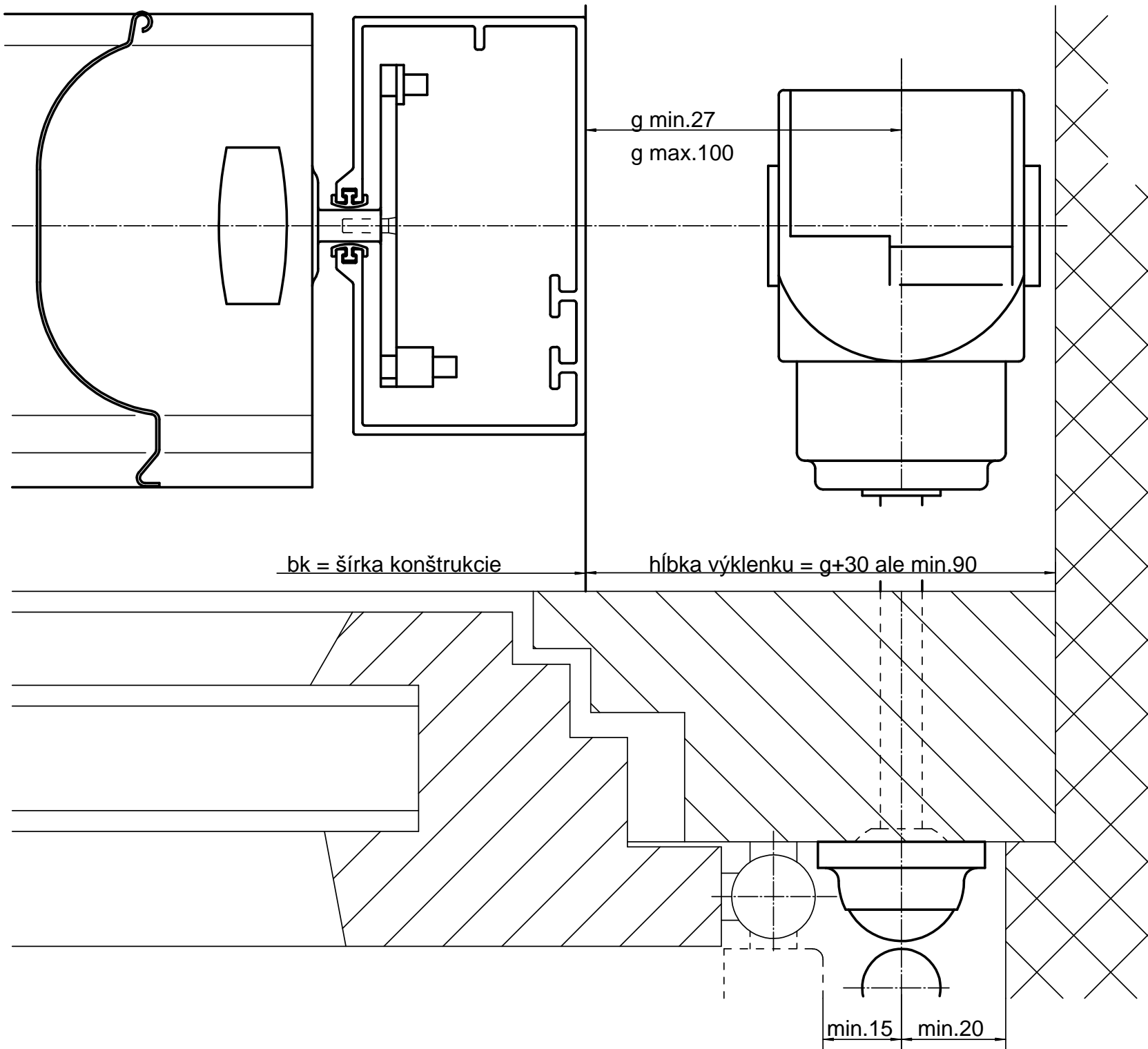


min.70*

GM 200

5215

M 1:1



GM 200

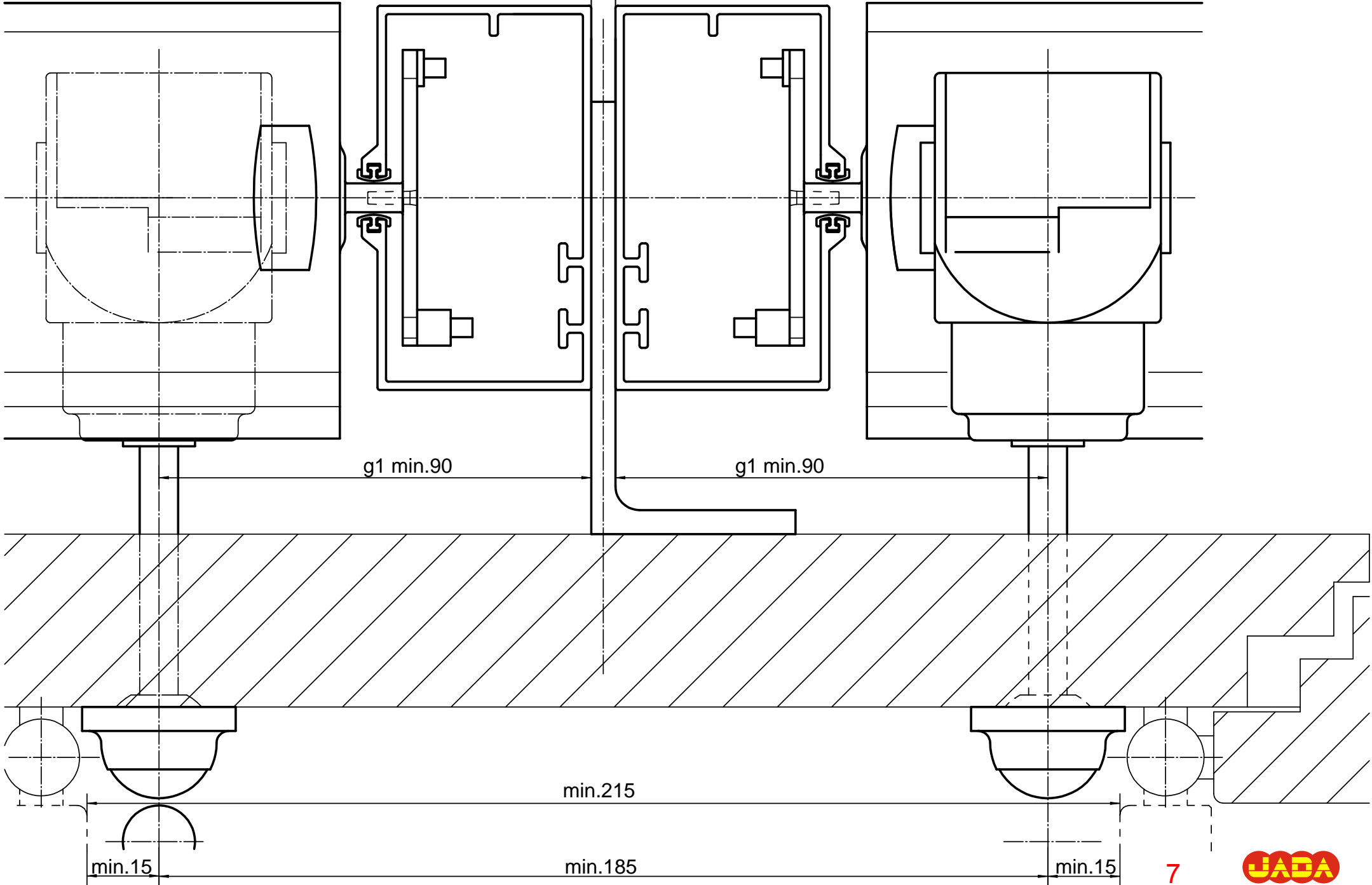
5216

M 1:1

bk = šírka konštrukcie

5

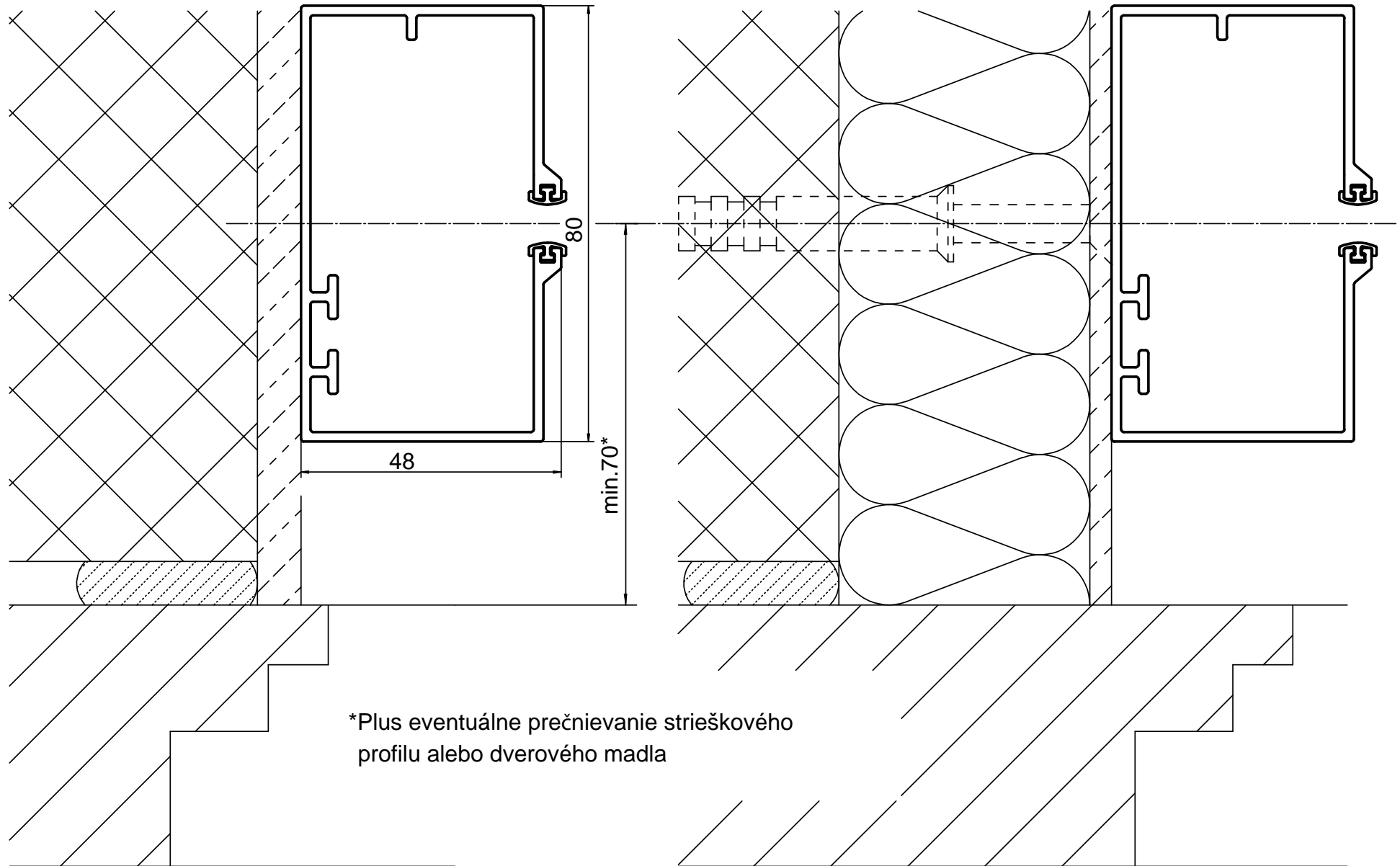
bk = šírka konštrukcie



GM 200

5217

M1:1



*Plus eventuálne prečnievanie strieškového profilu alebo dverového madla

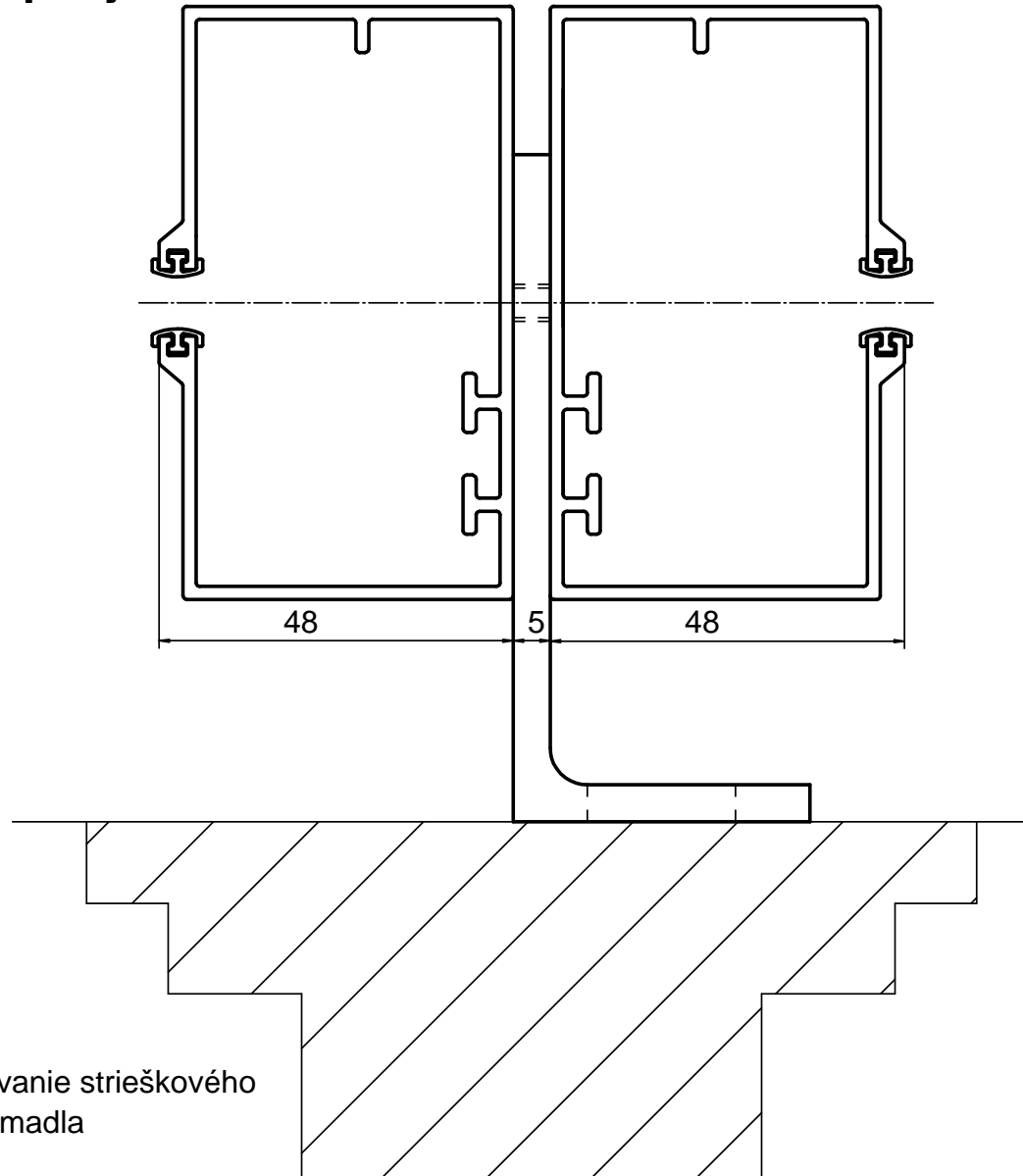
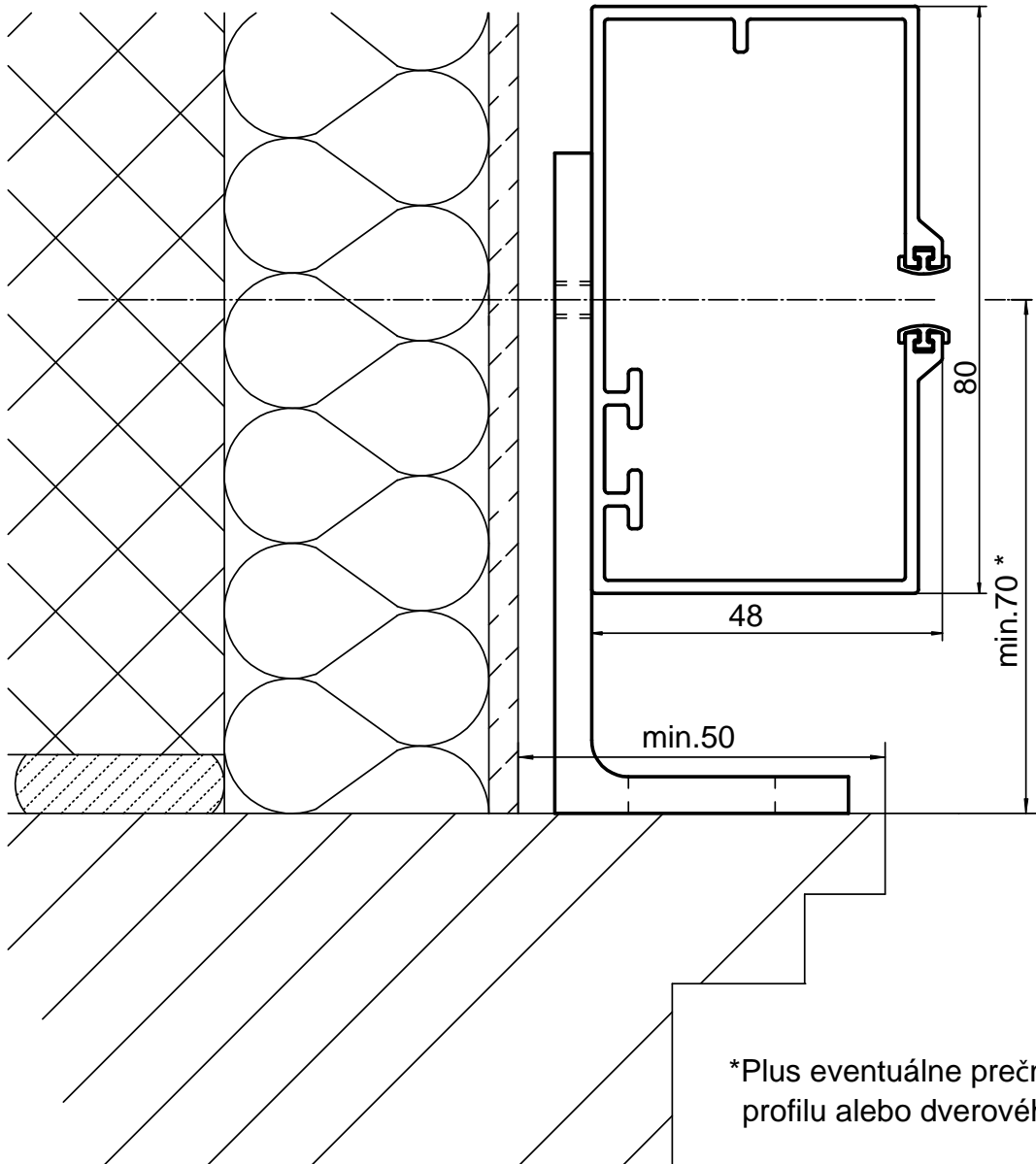
Vodiací profil do ostenia

Vodiací profil do izolácie viac ako 40 mm so špeciálnou klínovou skrutkou

**GM 200
5218**

Vodice profily bez lemu

M 1:1



*Plus eventúálne prečnievanie strieškového
profilu alebo dverového madla

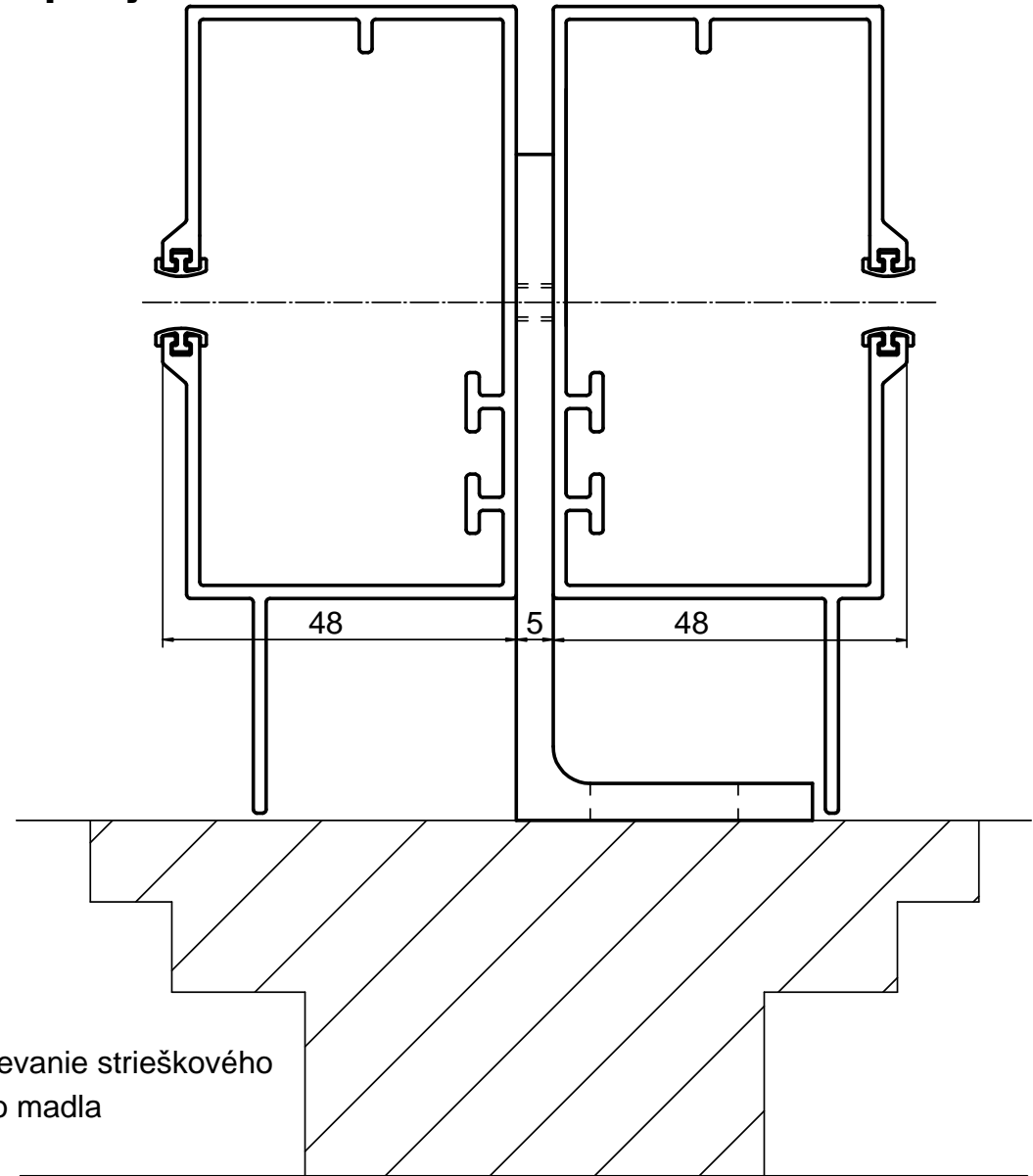
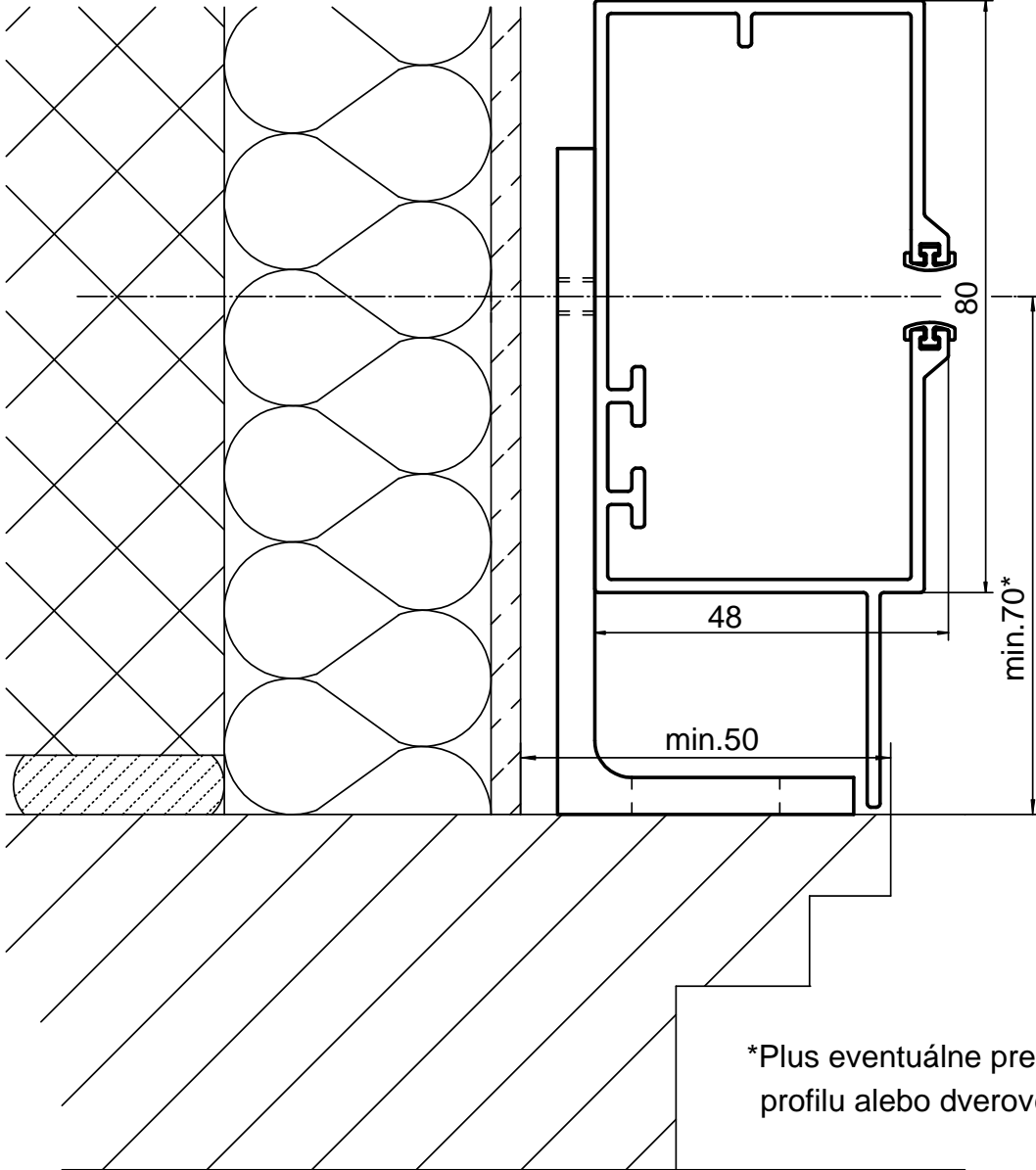
Vodiaci profil s držiakom na okennom ráme

Duo vodiaci profil s držiakom

**GM 200
5219**

Vodiace profily s lemom

M 1:1



Vodiaci profil s držiakom na okennom ráme

Duo vodiaci profil s držiakom