

VONKAJŠIE HLINÍKOVÉ ŽALÚZIE





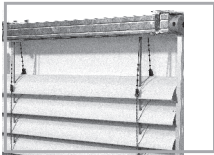
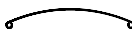


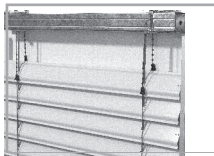



TECHNIKA



VONKAJŠIE HLINÍKOVÉ ŽALÚZIE

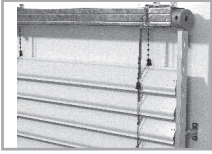



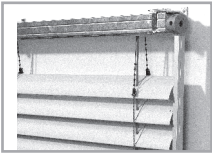



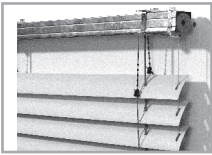



HLINÍKOVÉ ŽALÚZIE

POVOLENÉ TOLERANCIE	stran 4
HRANIČNÉ HODNOTY ODOBNOSTI VOČI VETRU	strana 5
HRANIČNÉ ROZMERY	strana 6-7
VÝŠKA BALÍKA , KRYCIEHO PLECHU A POČET KONZOL	strana 8 - 13
PREHĽAD DODATOČNÝCH MOŽNOSTÍ	strana 14

TYP	DRUH	ŠÍRKA LAMELY	OVLÁDANIE	
SKY VZ 70 /90	POPIS ŠTANDARDNÉHO PŘEVEDENIA	strana 15 - 19		
	<p>vonkajšia hliníková žalúzia, úvedená vo vodiacich koľajniciach, každá lamela je spojená s rebríčkom</p> <p>ovládanie na kľuku - do max. 8 m² ovládanie na motor - do max. 20 m²</p>	 70, 90 mm	<p>ŠTANDARDNE</p>  kľuka	<p>MOŽNOSŤ</p>  motor 230 V
TITAN 70	POPIS ŠTANDARDNÉHO PŘEVEDENIA	stana 20 - 24		
	<p>vonkajšia hliníková žalúzia, vedená vo vodiacich koľajniciach</p> <p>ovládanie na kľuku - do max. 8 m² ovládanie na motor - do max. 20 m²</p>	 70 mm	<p>ŠTANDARDNE</p>  kľuka	<p>MOŽNOSŤ</p>  motor 230 V
SKY S 80	POPIS ŠTANDARDNÉHO PŘEVEDENIA	strana 25 - 29		
	<p>vonkajšia hliníková žalúzia, vedená vo vodiacich koľajniciach</p> <p>ovládanie na kľuku - do max. 8 m² ovládanie na motor - do max. 20 m²</p>	 80 mm	<p>ŠTANDARDNE</p>  kľuka	<p>MOŽNOSŤ</p>  motor 230 V

VONKAJŠIE HLINÍKOVÉ ŽALÚZIE

HLINÍKOVÉ ŽALÚZIE

TYP	DRUH	ŠÍRKA LAMELY	OVLÁDANIE
SKY T 60 / T 80	POPIS ŠTANDARDNÉHO PREVEDENIA		strana 30 - 34
	<p>vonkajšia hliníková žalúzia, vedená vo vodiacich koľajniciach</p> <p>ovládanie na kľuku - do max. 8 m² ovládanie na motor - do max. 20 m²</p>	 <p>60, 80 mm</p>	<p>ŠTANDARDNE</p>  <p>kľuka</p> <p>MOŽNOSŤ</p>  <p>230 V</p> <p>motor</p>
SKY K 60 / K 80	POPIS ŠTANDARDNÉHO PREVEDENIA		strana 35 - 39
	<p>vonkajšia hliníková žalúzia, vedená vo vodiacich koľajniciach</p> <p>ovládanie na kľuku - do max. 8 m² ovládanie na motor - do max. 20 m²</p>	 <p>60, 80 mm</p>	<p>ŠTANDARDNE</p>  <p>kľuka</p> <p>MOŽNOSŤ</p>  <p>230 V</p> <p>motor</p>
SKY F 80	POPIS ŠTANDARDNÉHO PREVEDENIA		strana 40 - 44
	<p>vonkajšia hliníková žalúzia s lankovým vedením</p> <p>ovládanie na kľuku - do max. 8 m² ovládanie na motor - do max. 20 m²</p>	 <p>80 mm</p>	<p>ŠTANDARDNE</p>  <p>kľuka</p> <p>MOŽNOSŤ</p>  <p>230 V</p> <p>motor</p>
POPIS DODATOČNÝCH MOŽNOSTÍ			strana 45 - 54
KRYCIE PLECHY A STAVEBNÉ ČASTI			strana 55 - 61
RIADIACA AUTOMATIKA			strana 62 - 87

VONKAJŠIE HLINÍKOVÉ ŽALÚZIE

POVOLENÉ TOLERANCIE

POVOLENÉ TOLERANCIE

Vonkajšie hliníkové žalúzie sú exteriérovým produktom, sú neustále vystavené vplyvu počasia a životného prostredia. Tieto vonkajšie vplyvy (teplo, chlad, vlhkosť, sneh, ľad, vietor, znečistenie...) môžu ovplyvniť tolerancie produktu, hlavne u textilnej pásky a rebríčka. V nasledujúcej tabuľke nájdete hraničné hodnoty tolerancií, ktoré boli vypočítané na základe normových pravidiel súčasnej techniky a podľa mnohoročných skúseností vo WO&WO.

Prosím, vezmite do úvahy, že nasledujúce tolerančné hodnoty sú len približnými hodnotami, ktoré sa zakladajú na skúsenostiach. V ojedinelých prípadoch sa môžu vyskytnúť výnimky, ktoré sa budú od týchto hodnôt nepatrne odkláňať.

č.	charakteristický znak	tolerancia
1	výška žalúzie	+0 / -14 mm
2	rozdiel vo výškach žalúzií	20 mm medzi jednotlivými žalúziami
3	výška balíka	+/- 10 mm, výnimka SKY K80 a SKY K60: +/- 30 mm
4	rozdiel vo výškach balíkov	20 mm medzi jednotlivými žalúziami
5	paralelnosť balíka (žalúzia v hornej koncovej polohe)	+/- 10 mm, výnimka SKY K80 a SKY K60: +/- 30 mm
6	paralelnosť v „medzi polohe“ (žalúzia je vytiahnutá cca. na polovicu)	+/- 10 mm, výnimka SKY K80 a SKY K60: +/- 30 mm
7	šikmý chod spodnej lišty pri vytiahnutí a zatiahnutí žalúzie	+/- 5 mm
8	opotrebovanie textilnej pásky	je pozorovateľné ľahké zodratie na lamelách
9	hlučnejší pohon	časom je možný hlučnejší chod žalúzie, aj hlučnejšie vypnutie motora
10	hlučnejšia žalúzia	pod vplyvom vetra sú lamely časom hlučnejšie
11	zatváranie lamiel	Ochrana pred pozorovaním podľa „Normy vizuálny komfort“ EN 14501 ZVONKA: Človek, stojaci von pri horizontálnom pohľade vo vzdialenosti 5 m od žalúzie, nesmie spozorovať osobu, prípadne predmet, ktorý sa nachádza vo vnútri 1 m za žalúziou. ZVNÚTRA: Osoba, stojaca vo vnútri 1 m od žalúzie, nesmie spozorovať človeka, prípadne predmet, ktorý sa nachádza von 5 m za žalúziou.

VYSVETLENIE POJMOV

výška žalúzie: od vrchnej hrany hornej lišty po spodnú hranu spodnej lišty (žalúzia v spodnej koncovej polohe)

výška balíka: od vrchnej hrany hornej lišty po spodnú hranu spodnej lišty (žalúzia v hornej koncovej polohe)

paralelnosť balíka: od 1. lamely (zhora) po spodnú hranu spodnej lišty

šikmý chod spodnej lišty: od vrchnej hrany hornej lišty po spodnú hranu spodnej lišty

VONKAJŠIE HLINÍKOVÉ ŽALÚZIE

HRANIČNÉ HODNOTY ODOLNOSTI VOČI VETRU

HRANIČNÉ HODNOTY ODOLNOSTI VOČI VETRU

Pre vonkajšie hliníkové žalúzie podľa Normy EN 13659.

HRANIČNÉ HODNOTY ODOLNOSTI VOČI VETRU PRE: SKY VZ70, SKY VZ90, TITAN 70, SKY S80, SKY T60, SKY T80, SKY K60, SKY K80

	šírka v mm	-1500	1501 - 2000	2001 - 2500	2501 - 3000	3001 - 4000
výška do 4000 mm	Beaufortova stupnica	8	7	7	7	6
	rýchlosť vetra v m/s	17,5 - 20,4	13,5 - 17,4	13,5 - 17,4	13,5 - 17,4	10,5 - 13,4

HRANIČNÉ HODNOTY ODOLNOSTI VOČI VETRU PRE ŽALÚZIU: SKY F80 VEDENÚ V LANKU

	šírka v mm	-1500	1501 - 2000	2001 - 2500	2501 - 3000	3001 - 4000
výška < 2400 mm	Beaufortova stupnica	7	6	6	6	5
	rýchlosť vetra v m/s	13,5 - 17,4	10,5 - 13,4	10,5 - 13,4	10,5 - 13,4	7,5 - 10,4
výška > 2400 mm	Beaufortova stupnica	6	5	5	5	4
	rýchlosť vetra v m/s	10,5 - 13,4	7,5 - 10,4	7,5 - 10,4	7,5 - 10,4	0 - 10,3

HRANIČNÉ HODNOTY ODOLNOSTI VOČI VETRU PRE ŽALÚZIU: SKY F80 VEDENÚ VO VODIACICH KOĽAJNICIACH (MOŽNOSŤ RS-405)

	šírka v mm	-1500	1501 - 2000	2001 - 2500	2501 - 3000	3001 - 4000
výška do 4000 mm	Beaufortova stupnica	7	6	6	6	5
	rýchlosť vetra v m/s	13,5 - 17,4	10,5 - 13,4	10,5 - 13,4	10,5 - 13,4	7,5 - 10,4

Viacere hraničné hodnoty odolnosti voči vetru platia pri vzdialenosti lamiel od fasády ≤ 100 mm a pri hrúbke lamely $\geq 0,4$ mm. Ak je vzdialenosť lamiel od fasády > 100 mm a do 300 mm, musíte Beaufortovu stupnicu v tabuľke znížiť o jeden, ak je vzdialenosť > 300 mm a do 500 mm, musíte Beaufortovu hodnotu znížiť o dva. Pri väčších vzdialenostiach už tabuľku nemôžete použiť.

Aby sa zabránilo prípadným škodám na žalúziách, je potrebné pri dosiahnutí hraničných hodnôt, uvedených v tabuľke, nechať žalúzie vytiahnuté.

U žalúzií s ovládaním na motor doporučujeme dokúpiť senzor vetra (pozri „Riadiaca automatika“).

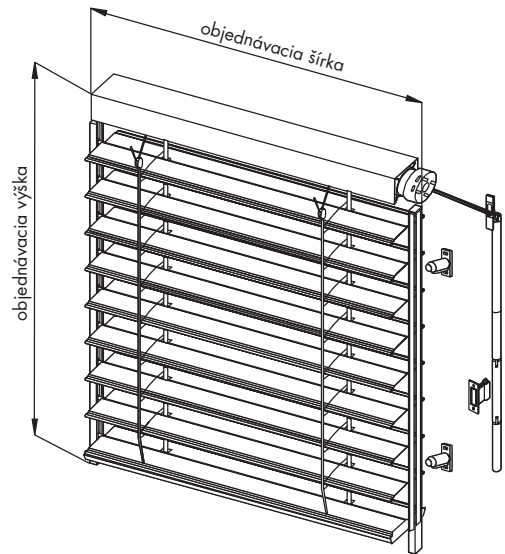
U žalúzií, ktoré podliehajú neustálemu náporu vetra odporúčame vykonávať pravidelné kontroly a údržbu špeciálne u textilnej pásky a rebríčka, pretože sa najviac opotrebojú.

VONKAJŠIE HLINÍKOVÉ ŽALÚZIE

HRANIČNÉ ROZMERY

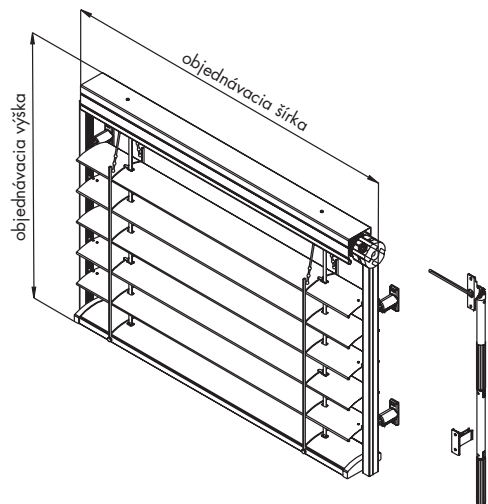
HRANIČNÉ ROZMERY SKY VZ70/VZ90

	klúka	motor
min. šírka:	515 mm	560 mm
max. šírka:	4000 mm	4000 mm
max. výška:	4000 mm	4000 mm
max. plocha	8 m ²	20 m ²



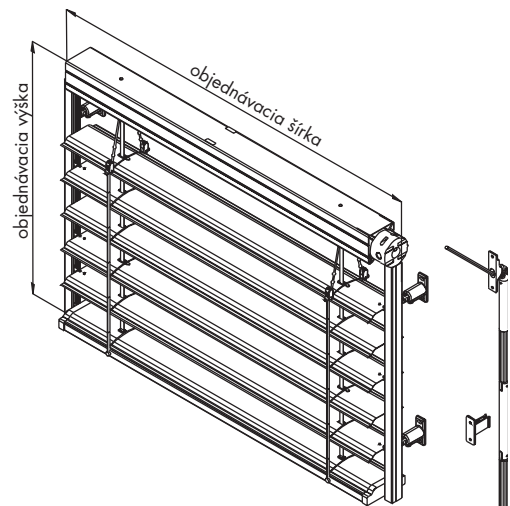
HRANIČNÉ ROZMERY TITAN 70

	klúka	motor
min. šírka:	300 mm	600 mm
max. šírka:	4000 mm	4000 mm
max. výška:	3500 mm	3500 mm
max. plocha	8 m ²	16 m ²



HRANIČNÉ ROZMERY SKY S80

	klúka	motor
min. šírka:	500 mm	650 mm
max. šírka:	4000 mm	4000 mm
max. výška:	4000 mm	4000 mm
max. plocha	8 m ²	16 m ²

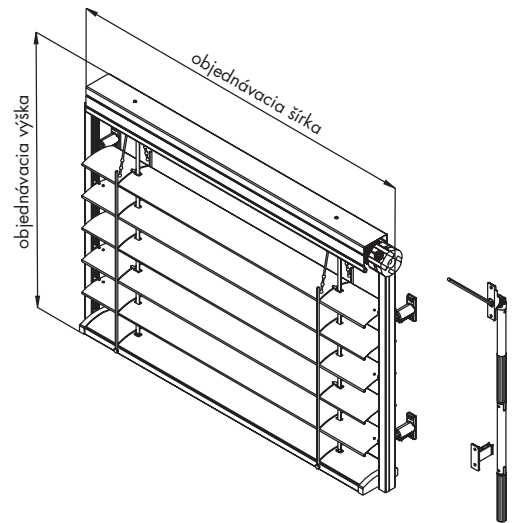


VONKAJŠIE HLINÍKOVÉ ŽALÚZIE

HRANIČNÉ ROZMERY

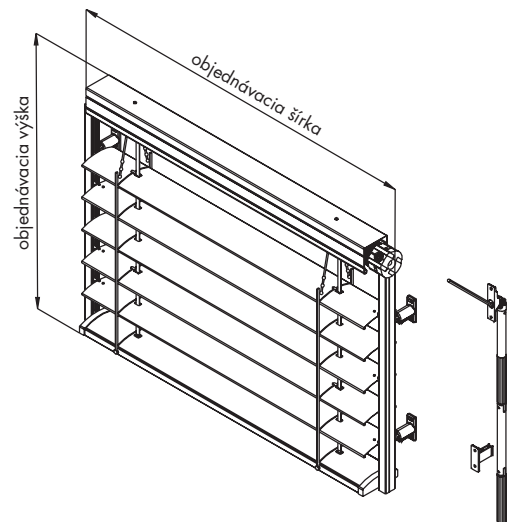
HRANIČNÉ ROZMERY SKY T60/T80

	klúka	motor
min. šírka:	500 mm	650 mm
max. šírka:	4000 mm	4000 mm
max. výška:	4000 mm	4000 mm
max. plocha	8 m ²	16 m ²



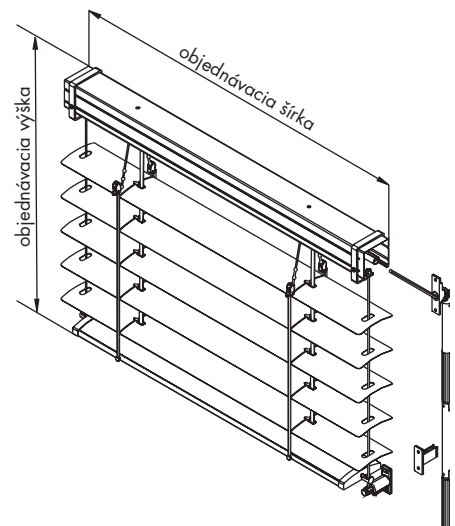
HRANIČNÉ ROZMERY SKY K60/K80

	klúka	motor
min. šírka:	500 mm	650 mm
max. šírka:	4000 mm	4000 mm
max. výška:	4000 mm	4000 mm
max. plocha	8 m ²	16 m ²



HRANIČNÉ ROZMERY SKY F80

	klúka	motor
min. šírka:	550 mm	700 mm
max. šírka:	4000 mm	4000 mm
max. výška:	4000 mm	4000 mm
max. plocha	8 m ²	16 m ²



VONKAJŠIE HLINÍKOVÉ ŽALÚZIE

VÝŠKY BALÍKA A KRYCÍCH PLECHOV

POČET KONZOL, POČET DRŽIAKOV KOĽAJNÍC

VÝŠKY BALÍKA A K NIM POTREBNÉ VÝŠKY KRYCÍCH PLECHOV **SKY VZ70** S KRYCÍM PLECHOM **RS1-BS10**

VÝŠKA ŽALÚZIE	do 750	751-800	801-1000	1001-1100	1101-1200	1201-1350	1351-1450	1451-1600	1601-1750
výšky balíka:	145	155	165	175	185	195	205	215	225
výšky krycieho plechu:	155	180	180	216	216	216	216	256	256

VÝŠKA ŽALÚZIE	1751-1950	1951-2050	2051-2250	2251-2350	2351-2500	2501-2600	2601-2700	2701-2800	2801-3000
výšky balíka:	235	245	255	265	275	280	285	295	305
výšky krycieho plechu:	256	256	269	292	292	292	-	-	-

VÝŠKA ŽALÚZIE 3001-3100 3101-3300 3301-3400 3401-3500 3501-3650 3651-3750 3751-3900 3901-4000

výšky balíka:	315	325	335	345	355	365	375	380
výšky krycieho plechu:	-	-	-	-	-	-	-	-

Výšky balíka sú definované s 30 mm odstupom od hornej lišty.

Veďte prosím do úvahy, že kastlík musí byť min. o 10 mm vyšší, než je zadaná výška balíka

VÝŠKY BALÍKA A K NIM POTREBNÉ VÝŠKY KRYCÍCH PLECHOV **SKY VZ90** S KRYCÍM PLECHOM **RS1-BS10**

VÝŠKA ŽALÚZIE	do 850	851-1000	1001-1150	1151-1300	1301-1450	1451-1550	1551-1700	1701-1950	1951-2100
výšky balíka:	145	155	165	175	185	195	205	215	225
výšky krycieho plechu:	155	180	180	216	216	216	216	256	256

VÝŠKA ŽALÚZIE 2101-2250 2251-2400 2401-2500 2501-2750 2751-2900 2901-3000 3001-3150 3151-3300 3301-3450

výšky balíka:	235	245	255	265	275	282	295	305	315
výšky krycieho plechu:	256	256	269	292	292	292	-	-	-

VÝŠKA ŽALÚZIE 3451-3600 3601-3800 3801-3950 3951-4000

výšky balíka:	325	335	345	350
výšky krycieho plechu:	-	-	-	-

Výšky balíka sú definované s 30 mm odstupom od hornej lišty.

Veďte prosím do úvahy, že kastlík musí byť min. o 10 mm vyšší, než je zadaná výška balíka

POČET KONZOL (DRŽIAK HLAVY, T-KONZOLA, PRUŽINOVÁ KONZOLA A KONZOLA NA KASTLÍK) **SKY VZ70/90**

OBJEDNÁVACIA VÝŠKA DO 4000 MM	OBJEDNÁVACIA ŠÍRKA (=ŠÍRKA LAMELY + 50 MM)		
	- 1500	1501 - 3000	3001 - 4000
	2	3	4

POČET DRŽIAKOV / KOĽAJNICU

výška žalúzie v mm	-1700	1701 - 2700	2701 - 3700	3701 - 4000
počet dištančných držiakov	2	3	4	5

VONKAJŠIE HLINÍKOVÉ ŽALÚZIE

VÝŠKY BALÍKA A KRYCÍCH PLECHOV

POČET KONZOL, POČET DRŽIAKOV KOĽAJNÍC

VÝŠKY BALÍKA A K NIM POTREBNÉ VÝŠKY KRYCÍCH PLECHOV **TITAN 70**

VÝŠKA ŽALÚZIE do 900 901-1100 1101-1300 1301-1500 1501-1700 1701-1900

výšky balíka:	166	176	185	195	206	220
výšky krycieho plechu:	180	180	215	215	245	245

VÝŠKA ŽALÚZIE 1901-2100 2101-2300 2301-2500 2501-2700 2701-2900 2901-3100

výšky balíka:	231	243	256	267	280	291
výšky krycieho plechu:	245	245	260	300	320	320

VÝŠKA ŽALÚZIE 3101-3300 3301-3500

výšky balíka:	304	317
výšky krycieho plechu:	320	320

Žalúzie s elektrickým pohonom: výška balíka + 30 mm

Výšky balíka sú definované s 30 mm odstupom od hornej lišty.

Veďte prosím do úvahy, že kastlík musí byť min. o 10 mm vyšší, než je zadaná výška balíka !

POČET KONZOL (DRŽIAK HLAVY, T-KONZOLA, PRUŽINOVÁ KONZOLA A KONZOLA NA KASTLÍK) **TITAN 70**

OBJEDNÁVACIA VÝŠKA DO 4000 MM	OBJEDNÁVACIA ŠÍRKA (=ŠÍRKA LAMELY + 47 MM)		
	- 1500	1501 - 3000	3001 - 4000
	2	3	4

POČET DRŽIAKOV / KOĽAJNICU

výška žalúzie v mm	-1700	1701 - 2700	2701 - 3700	3701 - 4000
počet dištančných držiakov	2	3	4	5

VONKAJŠIE HLINÍKOVÉ ŽALÚZIE

VÝŠKY BALÍKA A KRYCÍCH PLECHOV

POČET KONZOL, POČET DRŽIAKOV KOĽAJNÍC

VÝŠKY BALÍKA A K NIM POTREBNÉ VÝŠKY KRYCÍCH PLECHOV **SKY S80** S KRYCÍM PLECHOM **RS1-BS10**

VÝŠKA ŽALÚZIE	do 1000	1000-1500	1501-2000	2001-2500	2501-3000	3001-3500	3501-4000
výšky balíka:	155	190	220	235	265	295	325
výšky krycieho plechu:	180	216	256	256	269	-	-

Výšky balíka sú definované s 30 mm odstupom od hornej lišty.

Vezmite prosím do úvahy, že kastlík musí byť min. o 10 mm vyšší, než je zadaná výška balíka !

POČET KONZOL (DRŽIAK HLAVY, T-KONZOLA, PRUŽINOVÁ KONZOLA A KONZOLA NA KASTLÍK) **SKY S80**

OBJEDNÁVACIA VÝŠKA DO 4000 MM	OBJEDNÁVACIA ŠÍRKA (=ŠÍRKA LAMELY + 50 MM)		
	- 1500	1501 - 3000	3001 - 4000
	2	3	4

POČET DRŽIAKOV / KOĽAJNICU

výška žalúzie v mm	-1700	1701 - 2700	2701 - 3700	3701 - 4000
počet dištančných držiakov	2	3	4	5

VONKAJŠIE HLINÍKOVÉ ŽALÚZIE

VÝŠKY BALÍKA A KRYCÍCH PLECHOV

POČET KONZOL, POČET DRŽIAKOV KOĽAJNÍC

VÝŠKY BALÍKA A K NIM POTREBNÉ VÝŠKY KRYCÍCH PLECHOV **SKY T60** S KRYCÍM PLECHOM **RS1-BS10**

VÝŠKA ŽALÚZIE	do 700	701-800	801-1000	1001-1150	1151-1350	1351-1550	1551-1650	1651-1800	1801-2000
výšky balíka:	145	155	165	175	185	195	205	215	225
výšky krycieho plechu:	155	180	180	180	216	216	216	256	256

VÝŠKA ŽALÚZIE	2001-2150	2151-2300	2301-2500	2501-2700	2701-2850	2851-2950	2951-3200	3201-3350	3351-3500
výšky balíka:	235	245	255	265	275	280	295	305	315
výšky krycieho plechu:	256	256	269	292	292	292	-	-	-

VÝŠKA ŽALÚZIE 3501-3650 3651-3800 3801-3950 3951-4000

výšky balíka:	325	335	345	350
výšky krycieho plechu:	-	-	-	-

Výšky balíka sú definované s 30 mm odstupom od hornej lišty.

Veďte prosím do úvahy, že kastlík musí byť min. o 10 mm vyšší, než je zadaná výška balíka

VÝŠKY BALÍKA A K NIM POTREBNÉ VÝŠKY KRYCÍCH PLECHOV **SKY T80** S KRYCÍM PLECHOM **RS1-BS10**

VÝŠKA ŽALÚZIE	do 750	751-900	901-1250	1251-1450	1451-1650	1651-1800	1801-2000	2001-2150	2151-2350
výšky balíka:	145	155	165	175	185	195	205	215	225
výšky krycieho plechu:	155	180	180	216	216	216	216	256	256

VÝŠKA ŽALÚZIE 2351-2600 2601-2850 2851-3050 3051-3350 3351-3550 3551-3750 3751-3950 3951-4000

výšky balíka:	235	245	255	265	275	283	295	300
výšky krycieho plechu:	256	256	269	292	292	292	-	-

Výšky balíka sú definované s 30 mm odstupom od hornej lišty.

Veďte prosím do úvahy, že kastlík musí byť min. o 10 mm vyšší, než je zadaná výška balíka!

POČET KONZOL (DRŽIAK HLAVY, T-KONZOLA, PRUŽINOVÁ KONZOLA A KONZOLA NA KASTLÍK) **SKY T80**

OBJEDNÁVACIA VÝŠKA DO 4000 MM	OBJEDNÁVACIA ŠÍRKA (=ŠÍRKA LAMELY + 47 MM)		
	- 1500	1501 - 3000	3001 - 4000
	2	3	4

POČET DRŽIAKOV / KOĽAJNICU

výška žalúzie v mm	-1700	1701 - 2700	2701 - 3700	3701 - 4000
počet dištančných držiakov	2	3	4	5

VONKAJŠIE HLINÍKOVÉ ŽALÚZIE

VÝŠKY BALÍKA A KRYCÍCH PLECHOV

POČET KONZOL, POČET DRŽIAKOV KOĽAJNÍC

VÝŠKY BALÍKA A K NIM POTREBNÉ VÝŠKY KRYCÍCH PLECHOV **SKY K60** S KRYCÍM PLECHOM **RS1-BS10**

VÝŠKA ŽALÚZIE	do 1000	1000-1500	1501-2000	2001-2500	2501-3000	3001-3500	3501-4000
výšky balíka:	155	190	220	235	265	295	325
výšky krycieho plechu:	180	216	256	256	269		

Výšky balíka sú definované s 30 mm odstupom od hornej lišty.

Vezmite prosím do úvahy, že kastlík musí byť min. o 10 mm vyšší, než je zadaná výška balíka !

Žalúzie s elektrickým pohonom: výška balíka + 15 mm

VÝŠKY BALÍKA A K NIM POTREBNÉ VÝŠKY KRYCÍCH PLECHOV **SKY K80** S KRYCÍM PLECHOM **RS1-BS10**

VÝŠKA ŽALÚZIE	DO 750	751-900	901-1050	1051-1200	1201-1400	1401-1600	1601-1750	1751-1950	1951-2150
výšky balíka:	145	155	165	175	185	195	205	215	230
výšky krycieho plechu:	155	180	180	216	216	216	216	256	256

VÝŠKA ŽALÚZIE	2151-2350	2351-2600	2601-2650	2651-2850	2851-3050	3051-3350	3351-3400	3401-3600	3601-3750
výšky balíka:	245	250	255	270	280	290	295	305	315
výšky krycieho plechu:	256	269	269	292	292	-	-	-	-

VÝŠKA ŽALÚZIE 3751-3950 3951-4000

výšky balíka:	325	335
výšky krycieho plechu:	-	-

Výšky balíka sú definované s 30 mm odstupom od hornej lišty.

Vezmite prosím do úvahy, že kastlík musí byť min. o 10 mm vyšší, než je zadaná výška balíka !

Žalúzie s elektrickým pohonom: výška balíka + 15 mm

POČET KONZOL (DRŽIAK HLAVY, T-KONZOLA, PRUŽINOVÁ KONZOLA A KONZOLA NA KASTLÍK) **SKY K60/K80**

OBJEDNÁVACIA VÝŠKA DO 4000 MM	OBJEDNÁVACIA ŠÍRKA (=ŠÍRKA LAMELY K60: +50 MM / K80: +47MM)		
	- 1500	1501 - 3000	3001 - 4000
	2	3	4

POČET DRŽIAKOV / KOĽAJNICU

výška žalúzie v mm	-1700	1701 - 2700	2701 - 3700	3701 - 4000
počet dištančných držiakov	2	3	4	5

VONKAJŠIE HLINÍKOVÉ ŽALÚZIE

VÝŠKY BALÍKA A KRYCÍCH PLECHOV

POČET KONZOL, POČET DRŽIAKOV KOĽAJNÍC

VÝŠKY BALÍKA A K NIM POTREBNÉ VÝŠKY KRYCÍCH PLECHOV **SKY F80** S KRYCÍM PLECHOM **RS1-BS10**

VÝŠKA ŽALÚZIE	do 700	701-1000	1001-1300	1301-1550	1551-1800	1801-2150	2151-2350	2351-2600	2601-2850
výšky balíka:	115	125	135	145	155	165	175	185	195
výšky krycieho plechu:	137	137	155	155	180	180	216	216	216

VÝŠKA ŽALÚZIE 2851-3200 3201-3450 3451-3750 3751-4000

výšky balíka:	205	215	225	235
výšky krycieho plechu:	216	256	256	256

Výšky balíka sú definované s 30 mm odstupom od hornej lišty.

Veďte prosím do úvahy, že kastlík musí byť min. o 10 mm vyšší, než je zadaná výška balíka!

POČET KONZOL (DRŽIAK HLAVY, T-KONZOLA, PRUŽINOVÁ KONZOLA A KONZOLA NA KASTLÍK) **SKY F80**

OBJEDNÁVACIA VÝŠKA DO 4000 MM	OBJEDNÁVACIA ŠÍRKA (=ŠÍRKA LAMELY)		
	- 1500	1501 - 3000	3001 - 4000
	2	3	4

POČET DRŽIAKOV / KOĽAJNICU

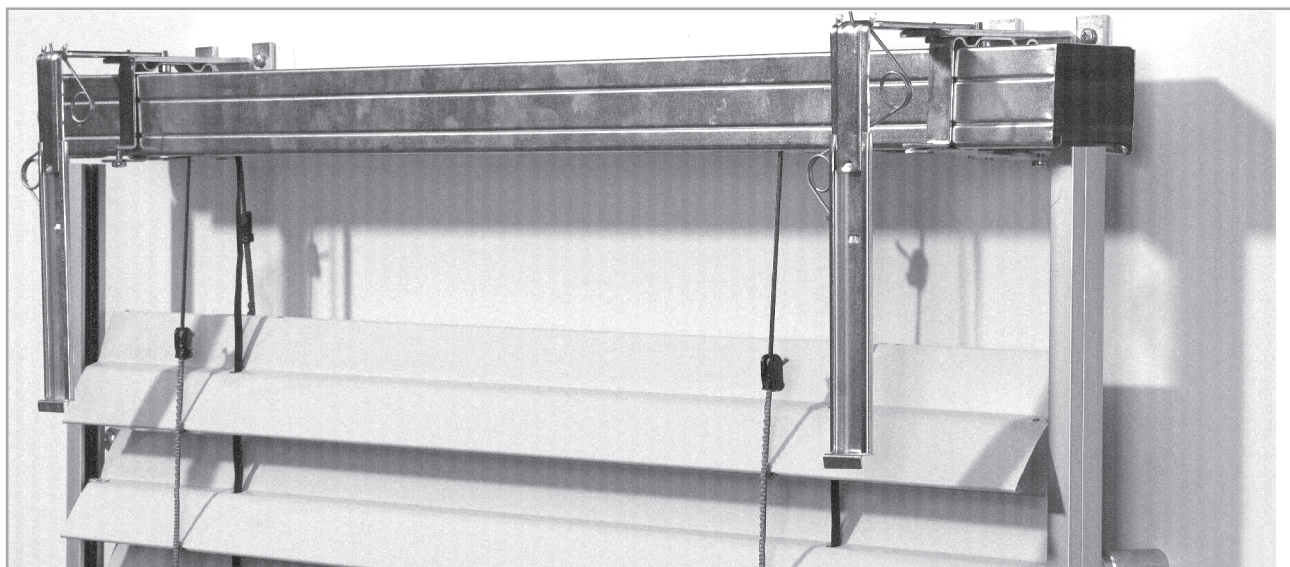
výška žalúzie v mm	-1700	1701 - 2700	2701 - 3700	3701 - 4000
počet dištančných držiakov	2	3	4	5

VONKAJŠIE HLINÍKOVÉ ŽALÚZIE

PREHĽAD DODATOČNÝCH MOŽNOSTÍ

PREHĽAD DODATOČNÝCH MOŽNOSTÍ

Možnosť	Označenie	SKY VZ70	SKY VZ90	SKY S80	SKY T60	SKY T80	SKY K60	SKY K80	SKY F80
1. SKUPINA MECHANIKA									
RS-115	držiak hlavy žalúzie (montáž do šachty)	X	X	X	X	X	X	X	X
RS-121	T-konzola / montáž do steny	X	X	X	X	X	X	X	X
RS-112	konzoly pre krycí plech	X	X	X	X	X	X	X	X
RS-114	posuvná konzola pre krycí plech	X	X	X	X	X	X	X	X
RS-122	pružinová konzola pre krycí plech	X	X	X	X	X	X	X	X
2. SKUPINA ZÁVES									
RS-205	čierne pásy a PVC časť	X	X	X	X	X	X	X	X
RS-204	lamely bez tlmiacej gumy								X
RS-299	daylight	X	X	X	X	X	X	X	X
RS-202	nastavenie lamiel pod uhlom	X	X	X	X	X	X	X	X
RS-212	tlmiaca guma v otvore lankového vedenia								X
RS-200	spodná lišta v inej štandardnej farbe elox./str./biela	X	X	X	X	X	X	X	X
RS-201	spodná lišta v špeciálnej RAL farbe	X	X	X	X	X	X	X	X
3. SKUPINA POHON									
RS-321	prevedenie 90°	X	X	X	X	X	X	X	X
RS-320	prevedenie 45° špeciálne upevnenie	X	X	X	X	X	X	X	X
RS-325	odbočka pre vyvrtanie kľuky	X	X	X	X	X	X	X	X
RS-386	dlhšie prevedenie kľuky	X	X	X	X	X	X	X	X
RS-322	predsadená prevodovka	X	X	X	X	X	X	X	X
RS-326	prevodovka 3:1	X	X	X	X	X	X	X	X
RS-323	špeciálna dĺžka kľuky	X	X	X	X	X	X	X	X
RS-327	teleskopická kľuka	X	X	X	X	X	X	X	X
RS-324	vyberateľný kľukový pohon	X	X	X	X	X	X	X	X
RS-329	prevedenie u loggie	X	X	X	X	X	X	X	X
RS-355	motor	X	X	X	X	X	X	X	X
RS-363	zapojiteľný rádiový prijímač	X	X	X	X	X	X	X	X
RS-368	zapoj.rád.prijímač pre ručný vysielateľ s ovládacím kolieskom	X	X	X	X	X	X	X	X
RS-361	predlžovací kábel 1 m	X	X	X	X	X	X	X	X
RS-362	predlžovací kábel 2 m	X	X	X	X	X	X	X	X
RS-380	spájanie žalúzií	X	X	X	X	X	X	X	X
RS-381	spájanie žalúzií pod uhlom	X	X	X	X	X	X	X	X
4. SKUPINA VEDENIE									
RS-420	dvojitá vodiaca koľajnica 42 x 23 mm	X	X	X	X	X	X	X	X
RS-403	vodiaca koľajnica do ostenia 18 x 23 mm	X	X	X	X	X	X	X	X
RS-404	zaomietacia vodiaca koľajnica 18 x 18 mm	X	X	X	X	X	X	X	X
RS-405	vodiaca koľajnica Sky F80 18 x 23 mm								X
RS-490	samostatná okrúhla vodiaca koľajnica o priemere 38 mm	X	X	X	X	X	X	X	X
RS-491	dvojitá okrúhla vodiaca koľajnica o priemere 38 mm	X	X	X	X	X	X	X	X
RS-459	dištančná vodiaca koľajnica 45 x 60 mm	X	X	X	X	X	X	X	X
RS-460	dištančná vodiaca koľajnica 45 x 79 mm	X	X	X	X	X	X	X	X
RS-400	špeciálne dĺžky dištančných držiakov	X	X	X	X	X	X	X	X
RS-414	odpružené lankové vedenie								X
RS-416	upevnenie lanka zospodu								X
RS-417	spodné lankové vedenie s pružinou								X
RS-418	pružinové lankové vedenie v hornej lišti								X
RS-419	uholník k lankovému vedeniu								X
RS-413	čierne lanko 3,3 mm								X
RS-415	dodatočné lankové vedenie								X
RS-401	špeciálne RAL farba dištančných držiakov								X
RS-402	špeciálna RAL farba vod. koľajnic a držiakov	X	X	X	X	X	X	X	X



VŠEOBECNÝ POPIS

Vonkajšie hliníkové žalúzie, lamely sú profilované do tvaru Z, pričom každá jedna lamela je spojená s rebríčkom. Textilná páska slúži na vyťahovanie a zatáňovanie žalúzie, rebríčok na natáčanie lamiel. Lamely sú s rebríčkom spojené cez háčiky z nehrdzavejúcej ocele. Žalúzia sa ďalej skladá z hornej lišty, zo spodnej hliníkovej lišty a z bočného vodiaceho profilu – vodiacich koľajníc. Štandardná je montáž do stropu pomocou pozinkovaného držáka hlavy – horného mechanizmu žalúzie.

KOMFORTNÁ TESNIACA GUMA

Tesniaca guma je zabudovaná do lamelového profilu a zabezpečuje optimálne zatváranie a tichý chod lamiel.

HORNÁ LIŠTA, MECHANIKA

Horná lišta: 0,6 mm pozinkovaný, oceľový plech, 58 x 56 mm

Mechanika: 14 mm drážka, os hlavy je z hliníkového profilu, možnosť nastavenia hornej aj spodnej koncovkej polohy

ŽALÚZIA

Lamely: šírka: 70 alebo 90 mm, hrúbka: 0,45 mm, v tvare Z, s integrovanou tesniacou gumou, na každej strane je dvojmo prinitovaný kovový vodiaci kolík (striedavo vľavo alebo vpravo)

Textílie: sivý rebríčok s dvomi očkami, ktoré ho spájajú s lamelou, sivá textilná páska, odolná voči UV – žiareniu, 8 x 0,34 mm

Spodná lišta: extrudovaný hliníkový profil s krycou lamelou. Jej bočné koncovky sú integrované v bočnom profile. Spodná lišta sa pohybuje spolu s lamelami.

POHON

Kľuka: štandardne prevodovka 45°, 2:1 pre plochy do cca. 5,5 m² a prevodovka 3:1 pre plochy 5,5 m² - 8 m²

Dĺžka kľuky: 1100, 1200, 1300, 1500, 1600, 1800 a 2000 mm

Ak nie je zadané inak, štandardne sa kľuka dodáva v dĺžke $\frac{3}{4}$ z výšky žalúzie.

VEDENIE

Extrudovaný hliníkový profil s protihlukovým tesnením a s integrovaným spodným koncovým dorazom, 18 x 23 mm, dištančný držiak je z odliateho zinku, možnosti nastavenia 55 – 74 mm, dištančná časť je z hliníka.

FARBY

Vodiace koľajnice a spodná lišta je štandardne biela, strieborná, príp. elox. Farba spodnej lišty a dištančných držiakov je prispôbena zvolenej farbe vodiacich koľajníc.

Farby kľuky: biela, strieborná a hnedá

Farba lamiel musí byť zvolená podľa vzorkovníka lamiel WO&WO.

SKY VZ70/VZ90

VÝŠKY BALÍKA A KRYCÍCH PLECHOV POČET KONZOL, POČET DRŽIAKOV KOĽAJNÍC

S KRYCÍM PLECHOM SKY VZ70 S KRYCÍM PLECHOM RSI-BS10

VÝŠKA ŽALÚZIE do 750 751-800 801-1000 1001-1100 1101-1200 1201-1350 1351-1450 1451-1600 1601-1750

Výšky balíka: 145 155 165 175 185 195 205 215 225

Výšky krycieho plechu: 155 180 180 216 216 216 216 256 256

VÝŠKA ŽALÚZIE 1751-1950 1951-2050 2051-2250 2251-2350 2351-2500 2501-2600 2601-2700 2701-2800 2801-3000

Výšky balíka: 235 245 255 265 275 280 285 295 305

Výšky krycieho plechu: 256 256 269 292 292 292 - - -

VÝŠKA ŽALÚZIE 3001-3100 3101-3300 3301-3400 3401-3500 3501-3650 3651-3750 3751-3900 3901-4000

Výšky balíka: 315 325 335 345 355 365 375 380

Výšky krycieho plechu: - - - - - - - -

Výšky balíka sú definované s 30 mm odstupom od hornej lišty.

Vezmite prosím do úvahy, že kastlík musí byť min. o 10 mm vyšší, než je zadaná výška balíka

VÝŠKY BALÍKA A K NIM POTREBNÉ VÝŠKY KRYCÍCH PLECHOV SKY VZ90 S KRYCÍM PLECHOM RSI-BS10

VÝŠKA ŽALÚZIE do 850 851-1000 1001-1150 1151-1300 1301-1450 1451-1550 1551-1700 1701-1950 1951-2100

Výšky balíka: 145 155 165 175 185 195 205 215 225

Výšky krycieho plechu: 155 180 180 216 216 216 216 256 256

VÝŠKA ŽALÚZIE 2101-2250 2251-2400 2401-2500 2501-2750 2751-2900 2901-3000 3001-3150 3151-3300 3301-3450

Výšky balíka: 235 245 255 265 275 282 295 305 315

Výšky krycieho plechu: 256 256 269 292 292 292 - - -

VÝŠKA ŽALÚZIE 3451-3600 3601-3800 3801-3950 3951-4000

Výšky balíka: 325 335 345 350

Výšky krycieho plechu: - - - -

Výšky balíka sú definované s 30 mm odstupom od hornej lišty.

Vezmite prosím do úvahy, že kastlík musí byť min. o 10 mm vyšší, než je zadaná výška balíka

Výšky kastlíkov nájdete v registri „Stavebné časti“ str. 65 - 71

POČET KONZOL (DRŽIAK HLAVY, T-KONZOLA, PRUŽINOVÁ KONZOLA A KONZOLA NA KASTLÍK) SKY VZ70/VZ90

OBJEDNÁVACIA VÝŠKA DO 4000 MM	OBJEDNÁVACIA ŠÍRKA (=ŠÍRKA LAMELY + 50 MM)		
	- 1500	1501 - 3000	3001 - 4000
	2	3	4

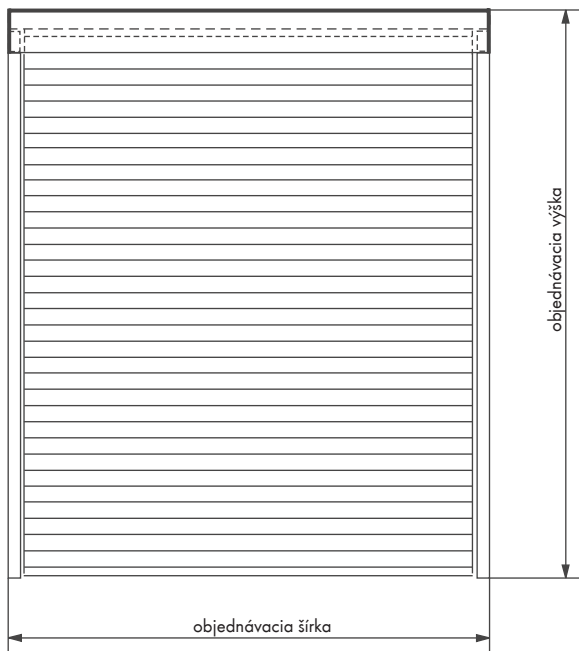
POČET DRŽIAKOV / KOĽAJNICU

Výška žalúzie v mm	- 1700	1701 - 2700	2701 - 3700	3701 - 4000
Počet dištančných držiakov	2	3	4	5

SKY VZ70/VZ90

NÁVOD K ZAMERANIU

NÁVOD K ZAMERANIU SKY VZ70/VZ90



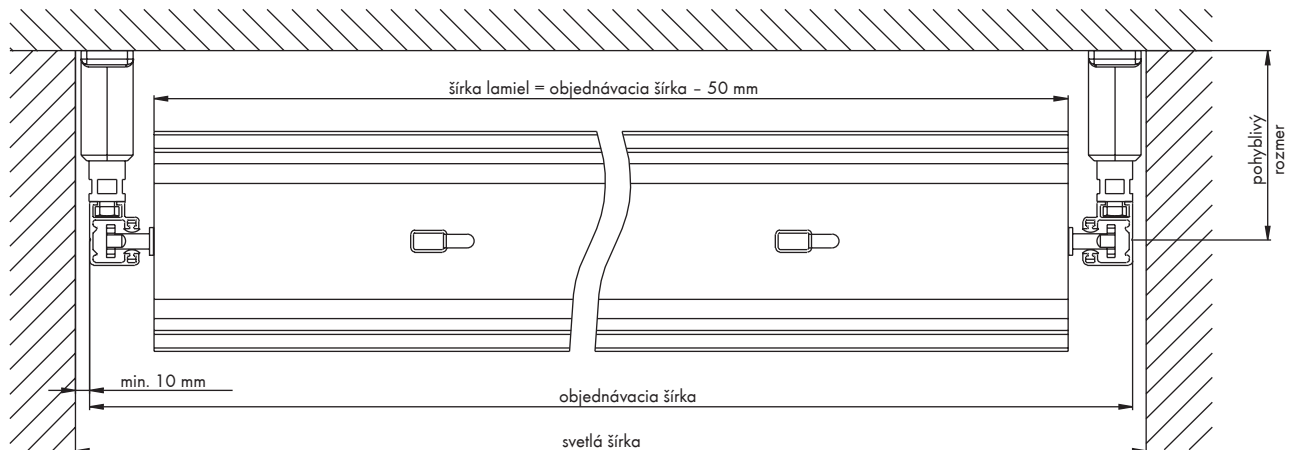
ROZMERY ŽALÚZIE

Objednávací šírka = cena za šírku podľa cenníka
objednávací výška = cena za výšku podľa cenníka

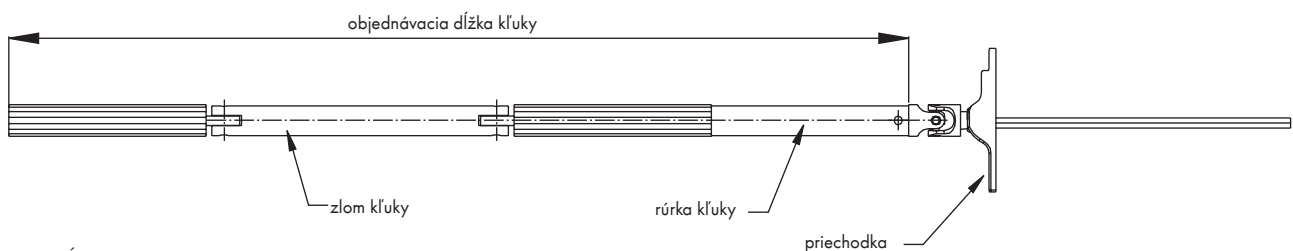
ODPORUČUJEME ODRÁTAŤ

Pri montáži na okenný rám min. 10 mm zo šírky ostenia. Z výšky pri montáži kastlíka 25 mm, pri montáži do prekladu 15 mm.

HORIZONTÁLNY REZ SKY VZ70/VZ90



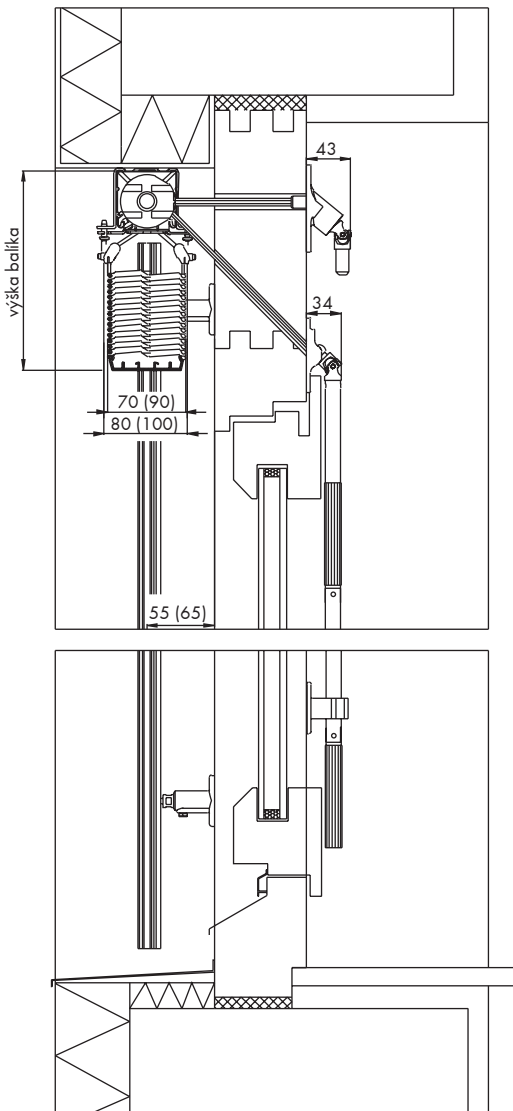
DĹŽKA KĽUKY SKY VZ70/VZ90



Min. dĺžka kľuky v rozloženom stave je 500 mm.

NÁKRES REZU **SKY VZ70/VZ90**, DRŽIAK HLAVY, MONTÁŽ DO STROPU

Hodnoty v zátvorke platia pre SKY VZ90

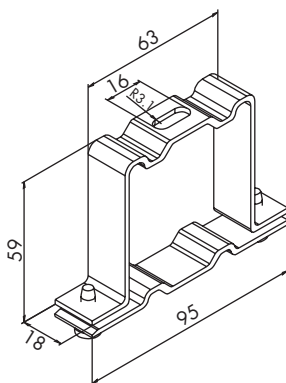


U SKY VZ70 je pri montáži do prekladu potrebné počítať s hĺbkou prekladu min. 110 mm, u SKY VZ90 min. 130 mm.

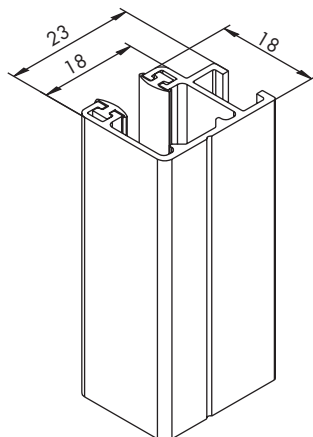
Vzdialenosť osi vodiacej koľajnice od montážneho podkladu sa môže pohybovať od 55 do 74 mm.

ŠTANDARDNÁ MONTÁŽ **SKY VZ70/VZ90**

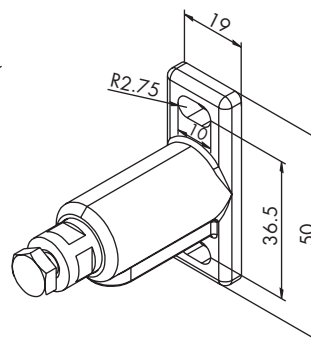
Montáž do stropu pomocou držiaka hlavy



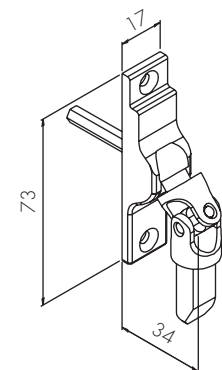
Samostatná vodiaca koľajnica



Dištančný držiak



Kľuka so štandardným priechodom 45°

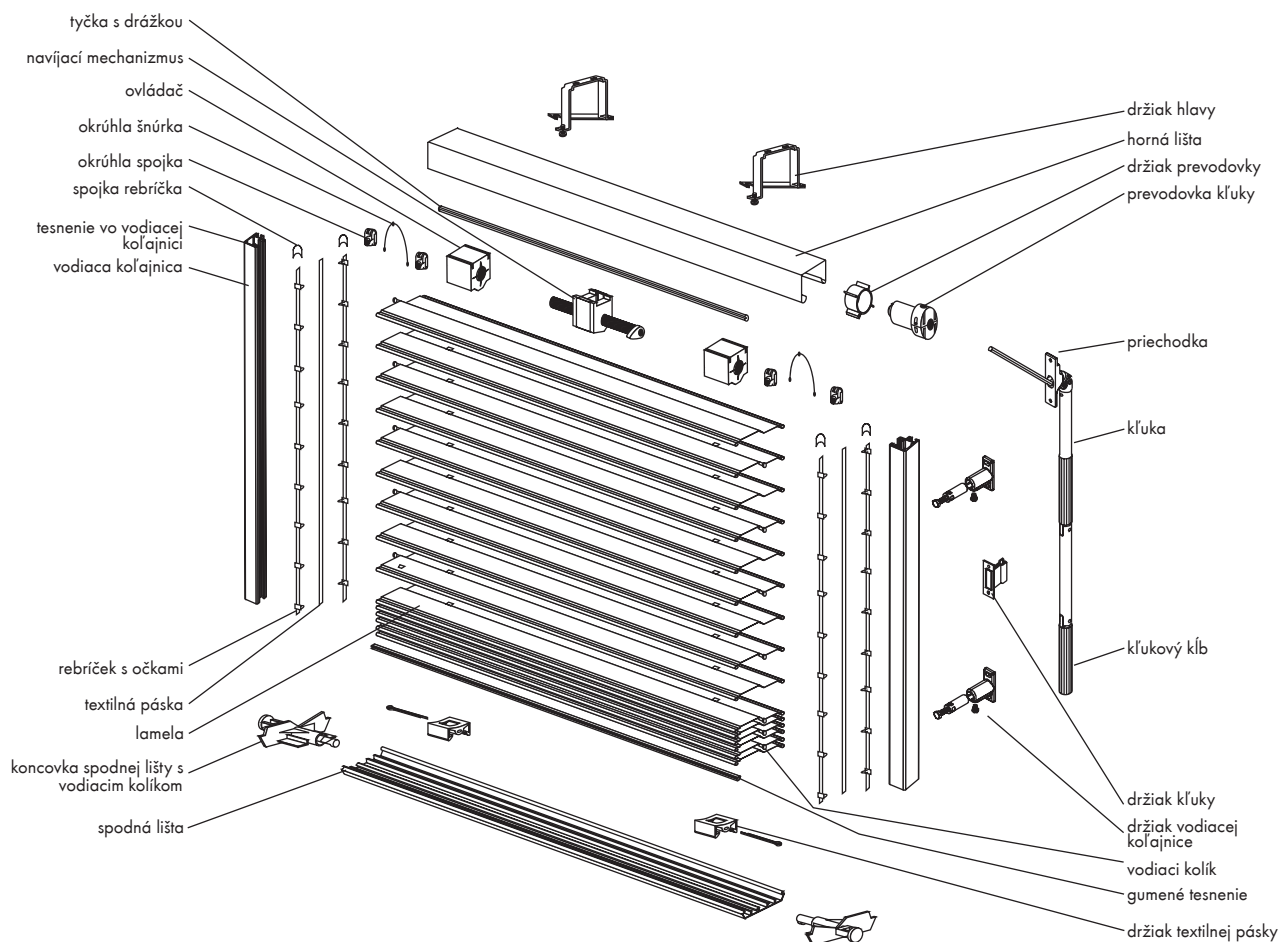


štand. možnosť nastavenia držiaka 55 - 74 mm po stred vodiacej koľajnice

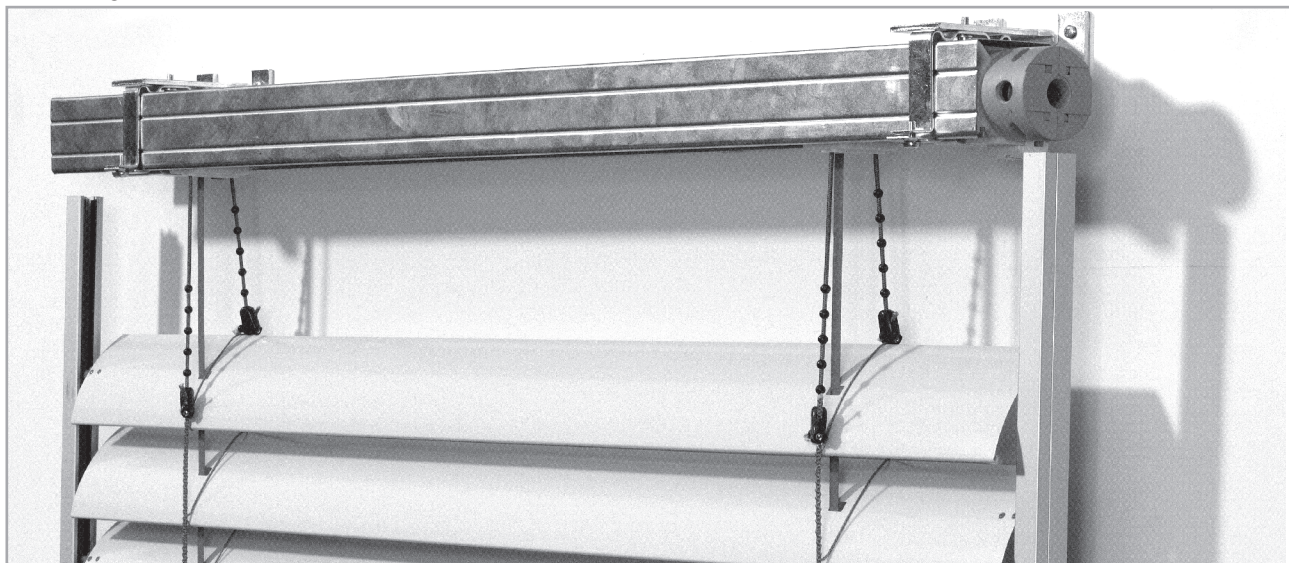
SKY VZ70/VZ90

POPIS JEDNOTLIVÝCH ČASTÍ ŽALÚZIE

ROZLOŽENIE ŽALÚZIE SKY VZ70/VZ90



TITAN 70



VŠEOBECNÝ POPIS

Vonkajšie hliníkové žalúzie s profilovanými lamelami do tvaru C. Textilná páska slúži na vyťahovanie a zatiahovanie žalúzie, rebríček na natáčanie lamiel. Žalúzia je zložená z hornej lišty, zo spodnej hliníkovej lišty a z bočného vodiaceho profilu. Štandardná je montáž do stropu pomocou pozinkovaného držiaka hlavy – horného mechanizmu žalúzie.

HORNÁ LIŠTA, MECHANIKA

Horná lišta: 0,6 mm pozinkovaný, oceľový plech, 58 x 56 mm

Mechanika: 14 mm drážka, os hlavy je z hliníkového profilu, možnosť nastavenia hornej aj spodnej koncovkej polohy

Montáž: do stropu pomocou držiaka hlavy, do steny (za príplatok) pomocou T-konzoly; k montáži kastlíka si môžete vybrať buď konzoly na kastlík (vrátane posuvnej časti, podľa výšky kastlíka), alebo pružinové konzoly (jednoduchá montáž)

Konzoly do steny a konzoly pre kastlík nie sú zahrnuté v štandardnej dodávke.

ŽALÚZIA

Lamely: šírka: 70 mm, hrúbka: 0,45 mm, na každej strane je dvojmo prinitovaný kovový vodiaci kolík (striedavo vľavo alebo vpravo)

Textílie: sivý rebríček s dvomi očkami, sivá textilná páska, odolná voči UV - žiareniu, 8 x 0,34 mm

Spodná lišta: extrudovaný hliníkový profil s krycou lamelou 72 x 21. Jej bočné koncovky sú integrované v bočnom profile. Spodná lišta sa pohybuje spolu s lamelami.

POHON

Kľuka: štandardne prevodovka 45°, 2:1 pre plochy do cca. 5,5 m² a prevodovka 3:1 pre plochy 5,5 m² - 8 m²

Priemer rúrky kľuky: 15 mm, prevedenie, príp. ložisko so 6 mm šesťhranom, výstup 11,9 mm, odbočka do 45° (za príplatok 90°).

Dĺžka kľuky: 1100, 1200, 1300, 1500, 1600, 1800 a 2000 mm

Ak nie je zadané inak, štandardne sa kľuka dodáva v dĺžke $\frac{3}{4}$ z výšky žalúzie.

Motor: 230 V, 50 Hz, s obomi koncovkami Hirschmann spojky

VEDENIE

Extrudovaný hliníkový profil s protihlukovým tesnením a s integrovaným spodným koncovým dorazom, 18 x 23 mm, dištančný držiak je z odliateho zinku, možnosti nastavenia 55 - 74 mm, dištančná časť je z hliníka.

FARBY

Vodiace koľajnice a spodná lišta je štandardne biela, strieborná, príp. elox. Farba spodnej lišty a dištančných držiakov je prispôbená zvolenej farbe vodiacich koľajnic.

Farby kľuky: biela, strieborná a hnedá

Farba lamiel musí byť zvolená podľa vzorkovníka lamiel WO&WO.

TITAN 70

VÝŠKY BALÍKA, VÝŠKY KASTLÍKA, POČET KONZOL

VÝŠKY BALÍKA A K TOMU POTREBNÉ VÝŠKY **TITAN 70** S **RS1-BS10**

VÝŠKA ŽALÚZIE	do 900	901-1100	1100-1300	1301-1500	1501-1700	1701-1900	1901-2100
výšky balíkov	166	176	185	195	206	220	231
výšky kastlíkov	180	180	215	215	215	245	245
VÝŠKA ŽALÚZIE	2101-2300	2301-2500	2501-2700	2701-2900	2901-3100	3101-3300	3301-3500
výšky balíkov	243	256	267	280	291	301	317
výšky kastlíkov	245	260	300	300	300	320	320

Výšky balíkov sú definované s 30 mm odstupom od hornej lišty.

Vezmite prosím do úvahy, že kastlík musí byť aspoň o 10 mm vyšší, než je zadaná výška balíka.

U žalúzií s motorom: výška balíka + 30 mm.

Výšky kastlíkov nájdete v registri „Stavebné časti“ str. 65 - 71.

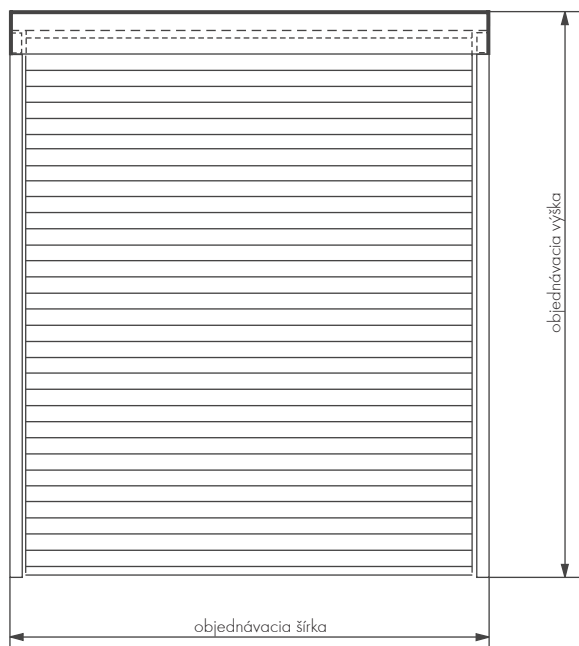
POČET DRŽIAKOV (DRŽIAK HLAVY, T-KONZOLA, KONZOLA NA KASTLÍK, PRUŽINOVÁ KONZOLA) **TITAN 70**

VÝŠKA DO 4000 MM	OBJEDNÁVACIA ŠÍRKA = (ŠÍRKA LAMIEL + 47 mm)		
	- 1500	1501 - 3000	3001 - 4000
	2	3	4

TITAN 70

ZAMERANIE A OBJEDNÁVKA

ZAMERANIE TITAN 70



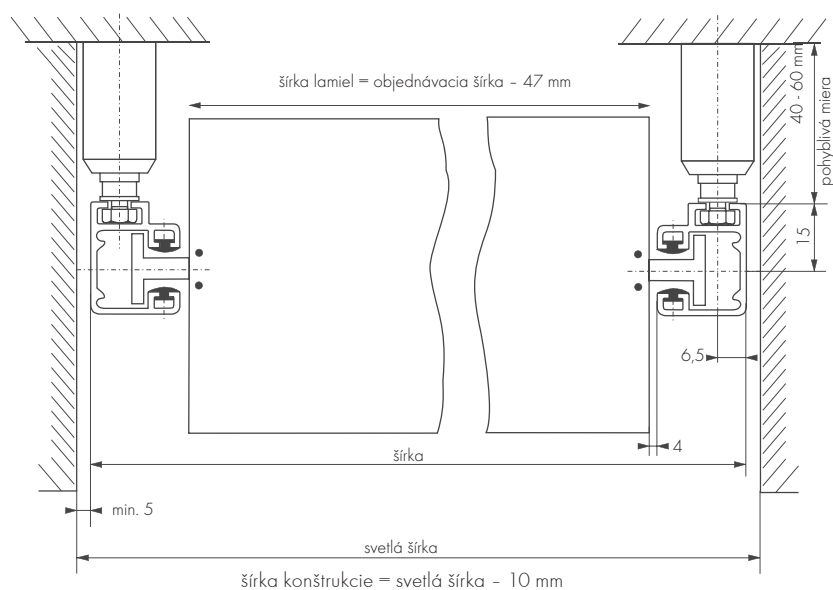
ROZMERY ŽALÚZIE

objednávacia šírka
objednávacia výška

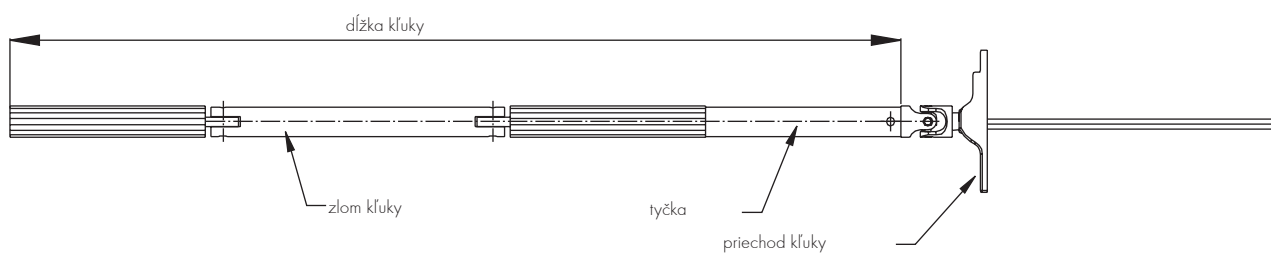
ODPORÚČANIE PRI MERANÍ

Pri montáži na okenný rám min. 10 mm zo šírky ostenia.
Z výšky pri montáži kastlíka 25 mm, pri montáži do prekladu 15 mm, v inom prípade 10 mm.

HORIZONTÁLNY REZ TITAN 70

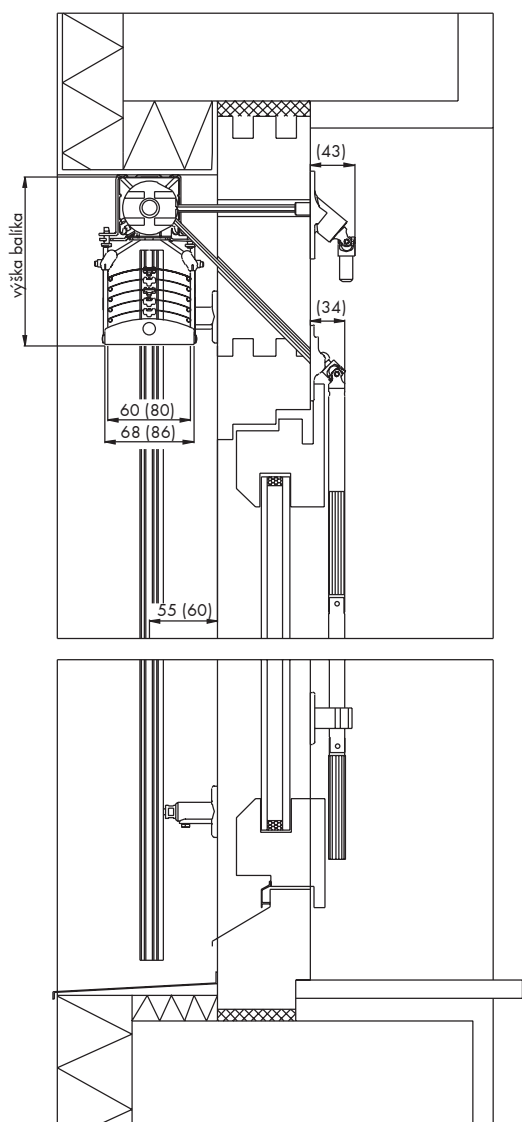


DĹŽKA KLUKY TITAN 70



Minimálne rozpätie kluky je 500 mm.

NÁKRES REZU **TITAN 70**, DRŽIAK HLAVY, MONTÁŽ DO STROPU



Pri montáži do prekladovej šachty musí byť jej šírka min. 120 mm.

Vzdialenosť osi vodiacej lišty od podkladu pre upevnenie sa pohybuje medzi 55 - 74 mm.

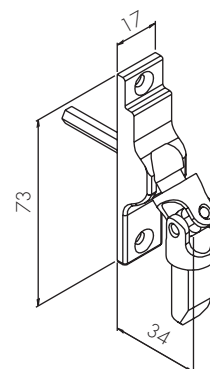
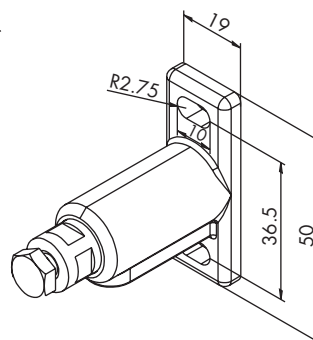
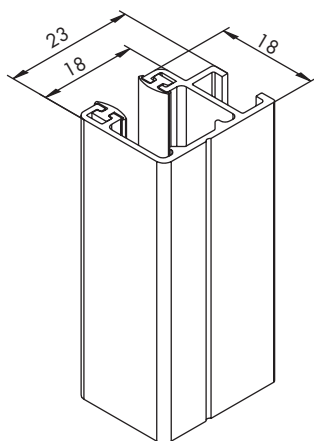
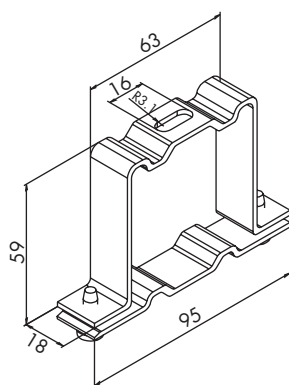
ŠTANDARDNÉ PŘEVEDENIE, UPEVNENIE A VEDENIE **TITAN 70**

Montáž na strop pomocou držiaka hlavy

Samostatná vodiaca lišta

Dištančný držiak

Kľuka pod 45° uhlom

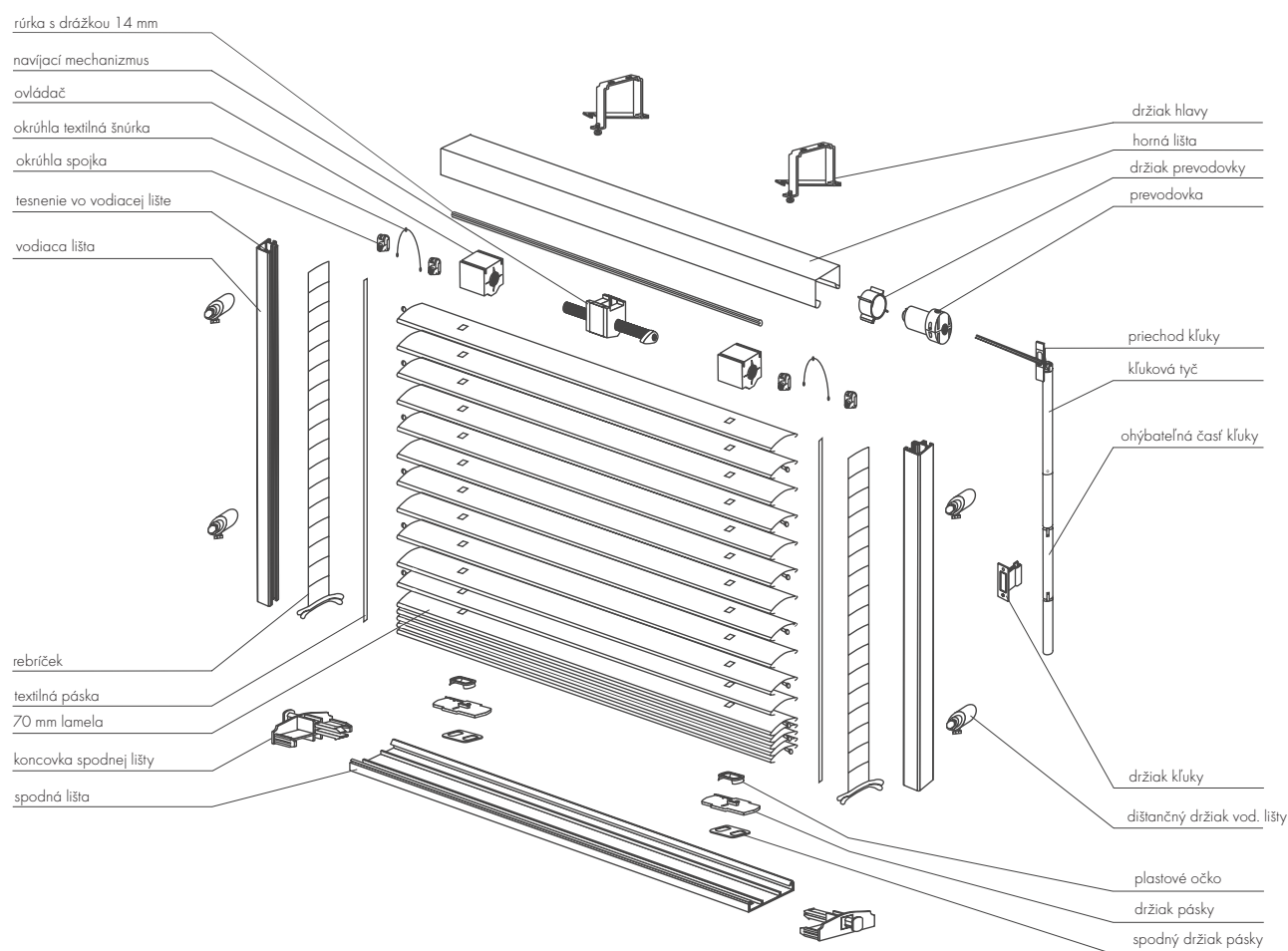


55 - 74 mm možnosť nastavenia (štandardný držiak) po vzdialenosť osi vodiacej lišty

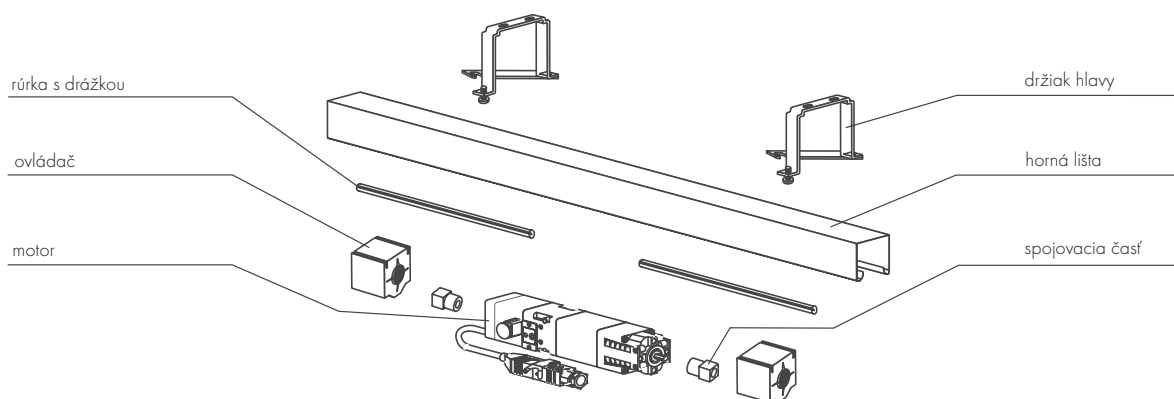
TITAN 70

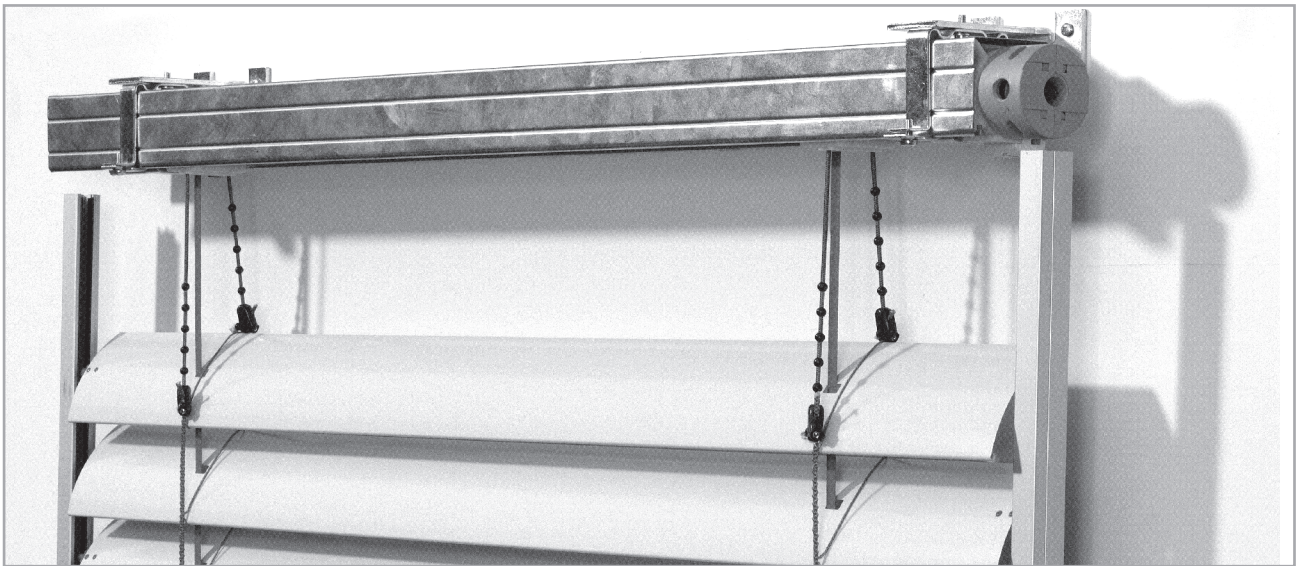
STAVEBNÁ ČASŤ

STAVEBNÁ ČASŤ TITAN 70



STAVEBNÁ ČASŤ - MOTOR (VŠETKY OSTATNÉ KOMPONENTY AKO PRI KLÚKE)





VŠEOBECNÝ POPIS

Vonkajšie hliníkové žalúzie s profilovanými lamelami. Textilná páska slúži na vyťahovanie a zafahovanie žalúzie, rebríček na natáčanie lamiel. Žalúzia je zložená z hornej lišty, zo spodnej hliníkovej lišty a z bočného vodiaceho profilu. Štandardná je montáž do stropu pomocou pozinkovaného držiaka hlavy - horného mechanizmu žalúzie.

HORNÁ LIŠTA, MECHANIKA

Horná lišta: 0,6 mm pozinkovaný, oceľový plech, 58 x 56 mm

Mechanika: 14 mm drážka, os hlavy je z hliníkového profilu, možnosť nastavenia hornej aj spodnej koncovej polohy

ŽALÚZIA

Lamely: šírka: 80 mm, hrúbka: 0,45 mm, profilované lamely, na každej strane je dvojmo prinitovaný PVC vodiaci kolík (striedavo vľavo alebo vpravo), tesniaca guma zabezpečuje tichý chod a lepšie zatváranie lamiel

Textílie: sivý rebríček, sivá textilná páska, odolná voči UV - žiareniu, 6 x 0,28 mm

Spodná lišta: extrudovaný hliníkový profil s krycou lamelou. Jej bočné koncovky sú integrované v bočnom profile. Spodná lišta sa pohybuje spolu s lamelami.

Prvých 5 lamiel a každá piata lamela sú zafixované v rebríčku.

POHON

Kľuka: štandardne prevodovka 45°, 2:1 pre plochy do cca. 5,5 m² a prevodovka 3:1 pre plochy 5,5 m² - 8 m²

Dĺžka kľuky: 1100, 1200, 1300, 1500, 1600, 1800 a 2000 mm (min. dĺžka rozloženej kľuky je 500 mm)

Ak nie je zadané inak, štandardne sa kľuka dodáva v dĺžke $\frac{3}{4}$ z výšky žalúzie.

VEDENIE

Extrudovaný hliníkový profil s protihlukovým tesnením a s integrovaným spodným koncovým dorazom, 18 x 23 mm, dištančný držiak je z odliateho zinku, možnosti nastavenia 55 - 74 mm, dištančná časť je z hliníka.

FARBY

Vodiace koľajnice a spodná lišta je štandardne biela, strieborná, príp. elox. Farba spodnej lišty a dištančných držiakov je prispôbena zvolenej farbe vodiacich koľajníc.

Farby kľuky: biela, strieborná a hnedá

Farba lamiel musí byť zvolená podľa vzorkovníka lamiel WO&WO.

SKY S80

VÝŠKY BALÍKA A KRYCÍCH PLECHOV POČET KONZOL, POČET DRŽIAKOV KOĽAJNÍC

VÝŠKY BALÍKA A K NIM POTREBNÉ VÝŠKY KRYCÍCH PLECHOV **SKY S80** S KRYCÍM PLECHOM **RS1-BS10**

VÝŠKA ŽALÚZIE	do 1000	1000-1500	1501-2000	2001-2500	2501-3000	3001-3500	3501-4000
Výšky balíka:	155	190	220	235	265	295	325
Výšky krycieho plechu:	180	216	256	256	269		

Výšky balíka sú definované s 30 mm odstupom od hornej lišty.
Vezmite prosím do úvahy, že kastlík musí byť min. o 10 mm vyšší, než je zadaná výška balíka!

Výšky kastlíkov nájdete v registri „Stavebné časti“ str. 65 - 71.

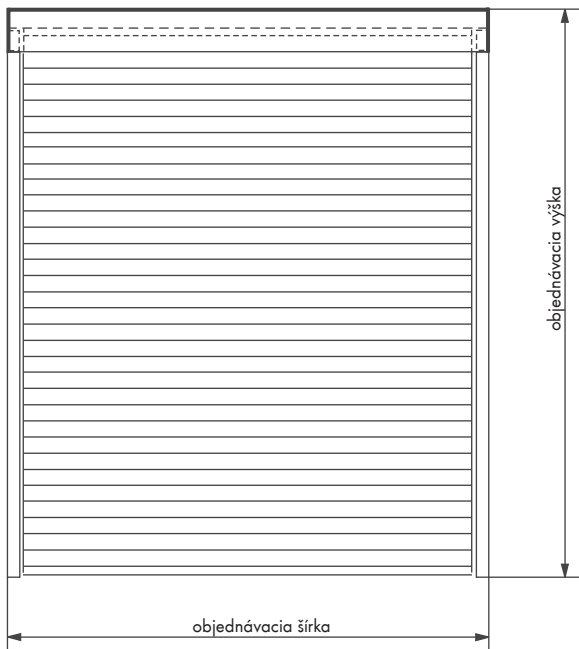
POČET KONZOL (DRŽIAK HLAVY, T-KONZOLA, PRUŽINOVÁ KONZOLA A KONZOLA NA KASTLÍK) **SKY S80**

OBJEDNÁVACIA VÝŠKA DO 4000 MM	OBJEDNÁVACIA ŠÍRKA (=ŠÍRKA LAMELY + 50 MM)		
	- 1500	1501 - 3000	3001 - 4000
	2	3	4

POČET DRŽIAKOV / KOĽAJNICU

Výška žalúzie v mm	- 1700	1701 - 2700	2701 - 3700	3701 - 4000
Počet dištančných držiakov	2	3	4	5

NÁVOD K ZAMERANIU SKY S80



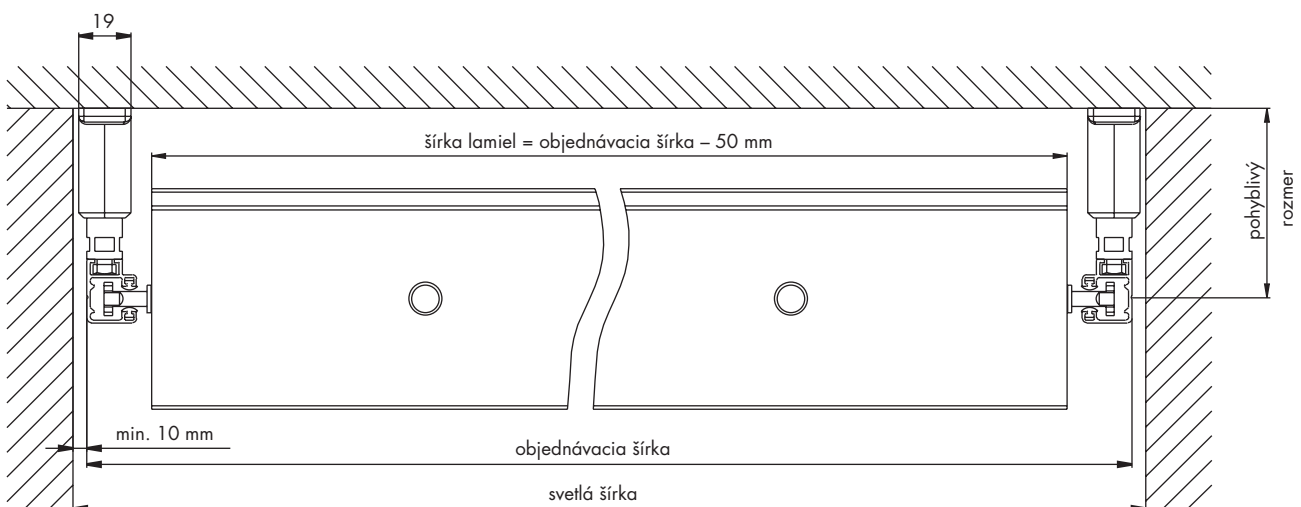
ROZMERY ŽALÚZIE

Objednávací šírka = cena za šírku podľa cenníka
Objednávací výška = cena za výšku podľa cenníka

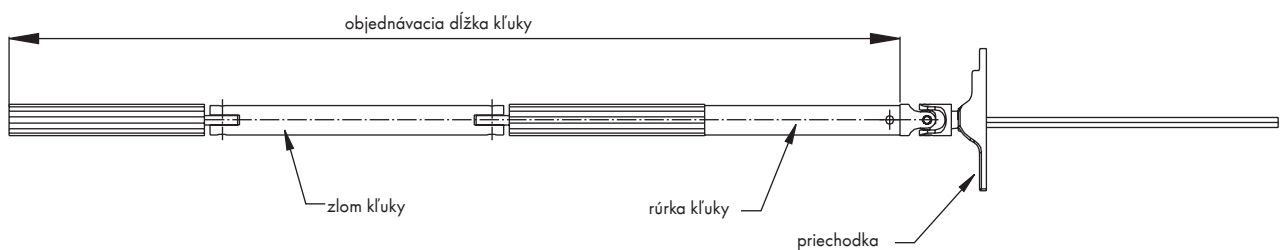
ODPORUČUJEME ODRÁTAŤ

Pri montáži na okenný rám min. 10 mm zo šírky ostenia.
Z výšky pri montáži kastlíka 25 mm, pri montáži do prekladu 15 mm..

HORIZONTÁLNY REZ SKY S80

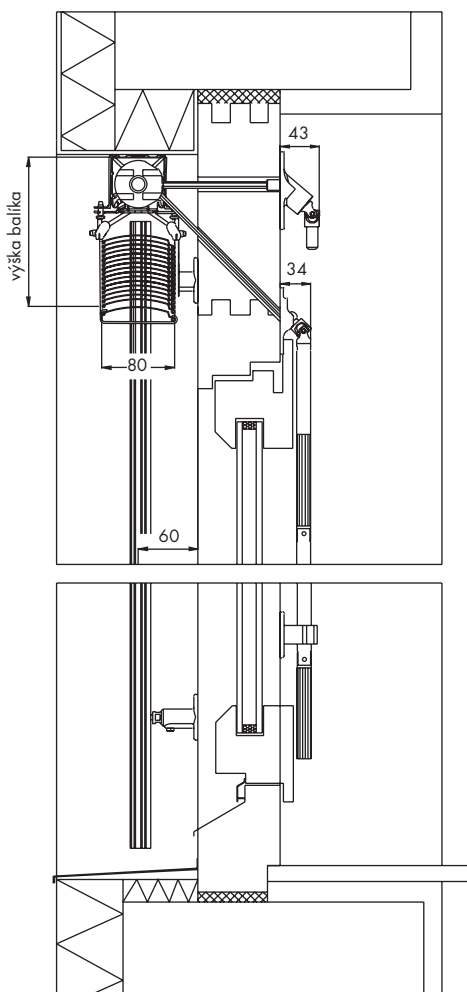


DĹŽKA KLUKY REZ SKY S80



Min. dĺžka kluky v rozloženom stave je 500 mm.

NÁKRES REZU REZ **SKY S80**, DRŽIAK HLAVY, MONTÁŽ DO STROPU

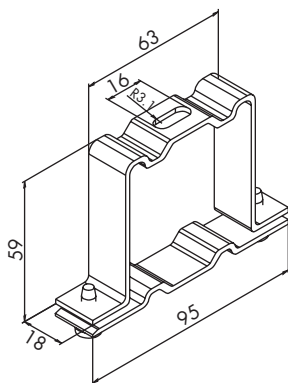


U SKY S80 je pri montáži do prekladu potrebné počítať s hĺbkou prekladu min. 120 mm.

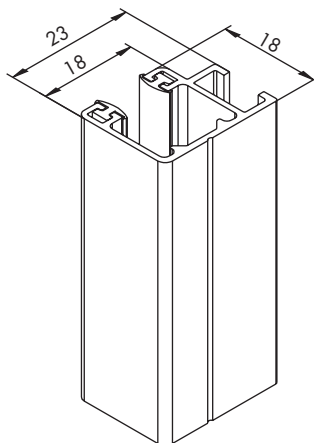
Vzdialenosť osi vodiacej koľajnice od montážneho podkladu sa môže pohybovať od 55 do 74 mm.

ŠTANDARDNÁ MONTÁŽ **SKY S80**

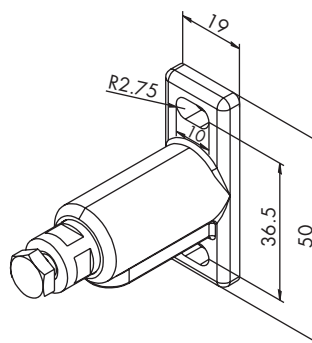
Montáž do stropu pomocou držáka hlavy



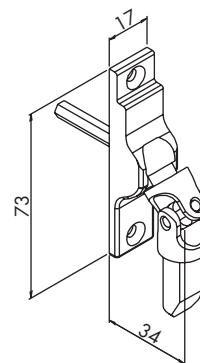
Samostatná vodiaca koľajnica



Dištančný držiak



Kľuka so štandardným prechodom 45°

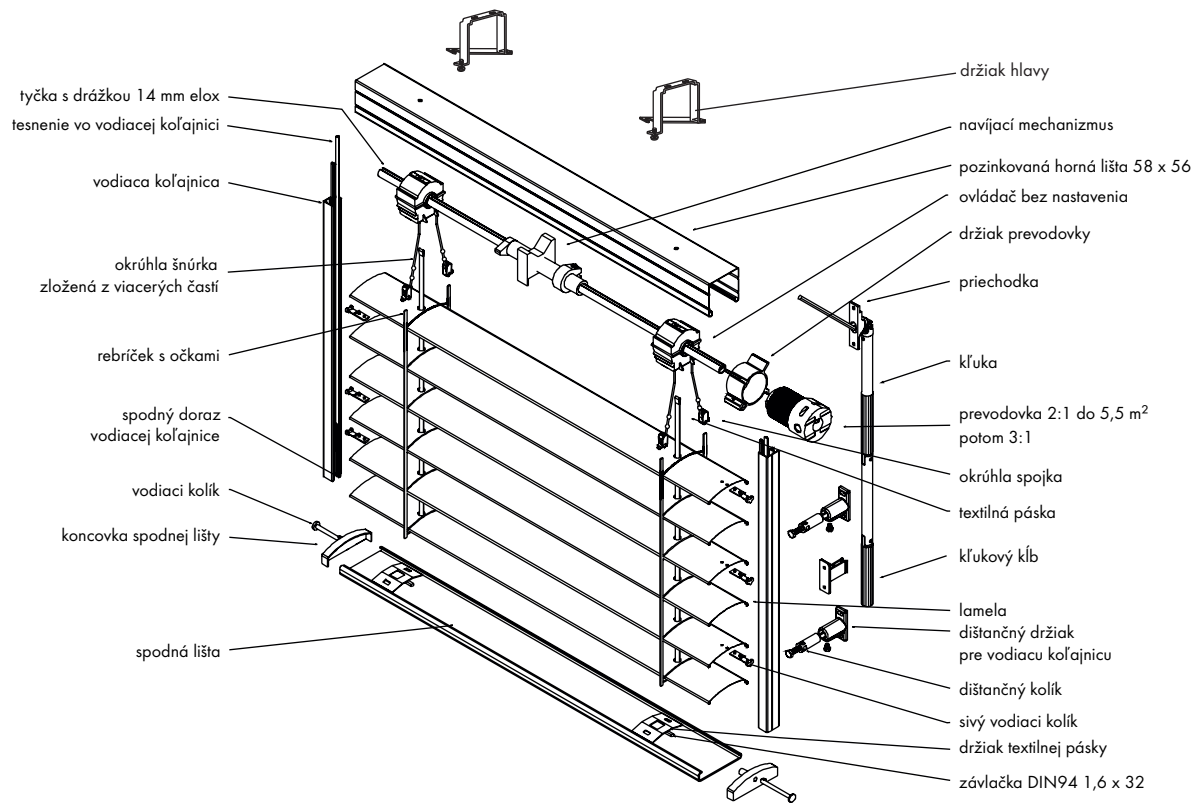


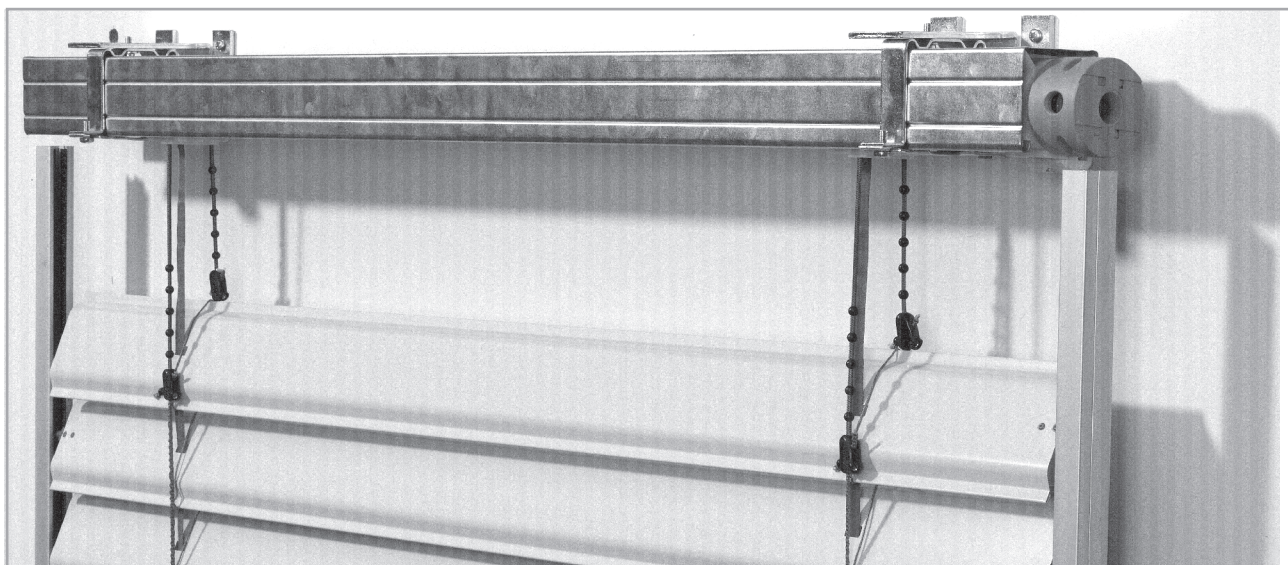
Vzdialenosť osi vodiacej koľajnice od montážneho podkladu sa môže pohybovať od 55 do 74 mm

SKY S80

POPIS JEDNOTLIVÝCH ČASTÍ ŽALÚZIE

ROZLOŽENIE ŽALÚZIE SKY S80





VŠEOBECNÝ POPIS

Vonkajšie hliníkové žalúzie s profilovanými lamelami do tvaru T, výhodou je malá výška balíka. Textilná páska slúži na vyťahovanie a zaťahovanie žalúzie, rebríčok na natáčanie lamiel. Žalúzia je zložená z hornej lišty, zo spodnej hliníkovej lišty a z bočného vodiaceho profilu. Štandardná je montáž do stropu pomocou pozinkovaného držiaka hlavy - horného mechanizmu žalúzie.

LAMELY V TVARE T

Práve kvôli tomuto špeciálnemu tvaru lamiel sa dosiahne malá výška balíka.

HORNÁ LIŠTA, MECHANIKA

Horná lišta: 0,6 mm pozinkovaný, oceľový plech, 58 x 56 mm

Mechanika: 14 mm drážka, os hlavy je z hliníkového profilu, možnosť nastavenia hornej aj spodnej koncovej polohy

ŽALÚZIA

Lamely: šírka: 60 a 80 mm, hrúbka: 0,45 mm, profilované lamely, na každej strane je dvojmo printovaný PVC vodiaci kolík (striedavo vľavo alebo vpravo)

Textília: sivý rebríčok, sivá textilná páska, odolná voči UV - žiareniu, 8 x 0,34 mm

Spodná lišta: extrudovaný hliníkový profil s krycou lamelou. Jej bočné koncovky sú integrované v bočnom profile. Spodná lišta sa pohybuje spolu s lamelami.

Každá piata lamela je spojená s páskou a upevnená v rebríčku.

POHON

Kľuka: štandardne prevodovka 45°, 2:1 pre plochy do cca. 5,5 m² a prevodovka 3:1 pre plochy 5,5 m² - 8 m²

Dĺžka kľuky: 1100, 1200, 1300, 1500, 1600, 1800 a 2000 mm (min. dĺžka rozloženej kľuky je 500 mm)

Ak nie je zadané inak, štandardne sa kľuka dodáva v dĺžke $\frac{3}{4}$ z výšky žalúzie.

VEDENIE

Extrudovaný hliníkový profil s protihlukovým tesnením a s integrovaným spodným koncovým dorazom, 18 x 23 mm, dištančný držiak je z odliateho zinku, možnosti nastavenia 55 - 74 mm, dištančná časť je z hliníka.

FARBY

Vodiace koľajnice a spodná lišta je štandardne biela, strieborná, príp. elox. Farba spodnej lišty a dištančných držiakov je prispôbená zvolenej farbe vodiacich koľajnic.

Farby kľuky: biela, strieborná a hnedá

Farba lamiel musí byť zvolená podľa vzorkovníka lamiel WO&WO.

SKY T60/T80

VÝŠKY BALÍKA A KRYCÍCH PLECHOV POČET KONZOL, POČET DRŽIAKOV KOĽAJNÍC

VÝŠKY BALÍKA A K NIM POTREBNÉ VÝŠKY KRYCÍCH PLECHOV SKY T60 S KRYCÍM PLECHOM RS1-BS10

VÝŠKA ŽALÚZIE do 700 701-800 801-1000 1001-1150 1151-1350 1351-1550 1551-1650 1651-1800 1801-2000

Výšky balíka:	145	155	165	175	185	195	205	215	225
Výšky krycieho plechu:	155	180	180	180	216	216	216	256	256

VÝŠKA ŽALÚZIE 2001-2150 2151-2300 2301-2500 2501-2700 2701-2850 2851-2950 2951-3200 3201-3350 3351-3500

Výšky balíka:	235	245	255	265	275	280	295	305	315
Výšky krycieho plechu:	256	256	269	292	292	292	-	-	-

VÝŠKA ŽALÚZIE 3501-3650 3651-3800 3801-3950 3951-4000

Výšky balíka:	325	335	345	350
Výšky krycieho plechu:	-	-	-	-

Výšky balíka sú definované s 30 mm odstupom od hornej lišty.

Vezmite prosím do úvahy, že kastlík musí byť min. o 10 mm vyšší, než je zadaná výška balíka!

VÝŠKY BALÍKA A K NIM POTREBNÉ VÝŠKY KRYCÍCH PLECHOV SKY T80 S KRYCÍM PLECHOM RS1-BS10

VÝŠKA ŽALÚZIE do 750 751-900 901-1250 1251-1450 1451-1650 1651-1800 1801-2000 2001-2150 2151-2350

Výšky balíka:	145	155	165	175	185	195	205	215	225
Výšky krycieho plechu:	155	180	180	216	216	216	216	256	256

VÝŠKA ŽALÚZIE 2351-2600 2601-2850 2851-3050 3051-3350 3351-3550 3551-3750 3751-3950 3951-4000

Výšky balíka:	235	245	255	265	275	283	295	300
Výšky krycieho plechu:	256	256	269	292	292	292	-	-

Výšky balíka sú definované s 30 mm odstupom od hornej lišty.

Vezmite prosím do úvahy, že kastlík musí byť min. o 10 mm vyšší, než je zadaná výška balíka!

Výšky kastlíkov nájdete v registri „Stavebné časti“ str. 65 - 71.

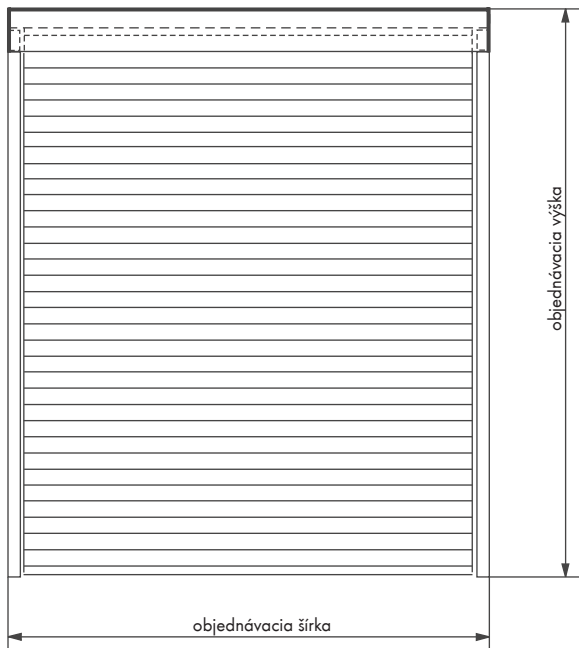
POČET KONZOL (DRŽIAK HLAVY, T-KONZOLA, PRUŽINOVÁ KONZOLA A KONZOLA NA KASTLÍK) SKY T60/80

OBJEDNÁVACIA VÝŠKA DO 4000 MM	OBJEDNÁVACIA ŠÍRKA (=LAMELLENBREITE +47 MM)		
	- 1500	1501 - 3000	3001 - 4000
	2	3	4

POČET DRŽIAKOV / KOĽAJNICU

Výška žalúzie v mm	- 1700	1701 - 2700	2701 - 3700	3701 - 4000
Počet dištančných držiakov	2	3	4	5

NÁVOD K ZAMERANIU SKY T60/T80



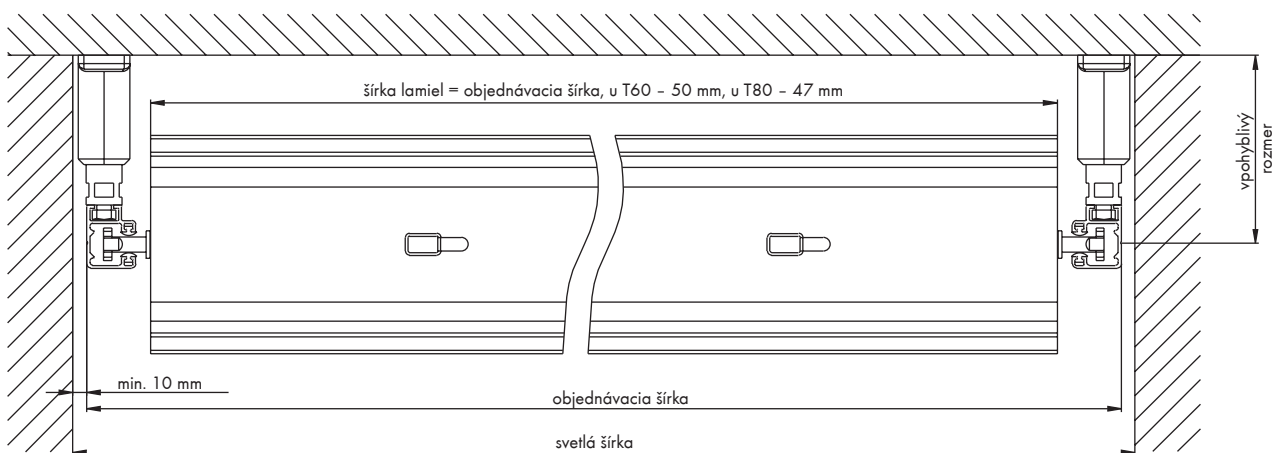
ROZMERY ŽALÚZIE

Objednávací šírka = cena za šírku podľa cenníka
Objednávací výška = cena za výšku podľa cenníka

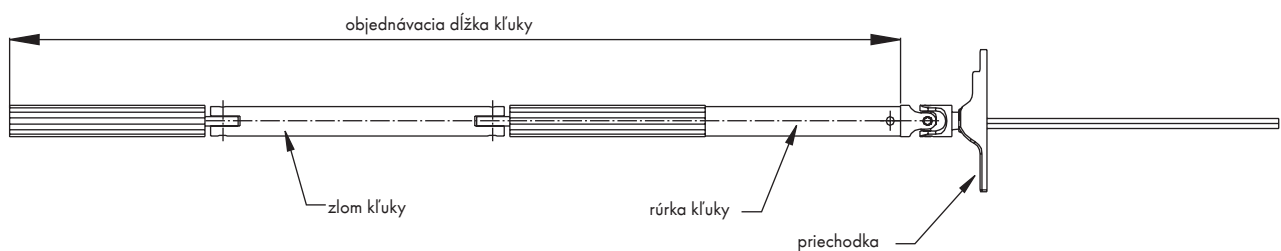
ODPORUČUJEME ODRÁTAŤ

Pri montáži na okenný rám min. 10 mm zo šírky ostenia. Z výšky pri montáži kastlíka 25 mm, pri montáži do prekladu 15 mm.

HORIZONTÁLNY REZ SKY T60/T80



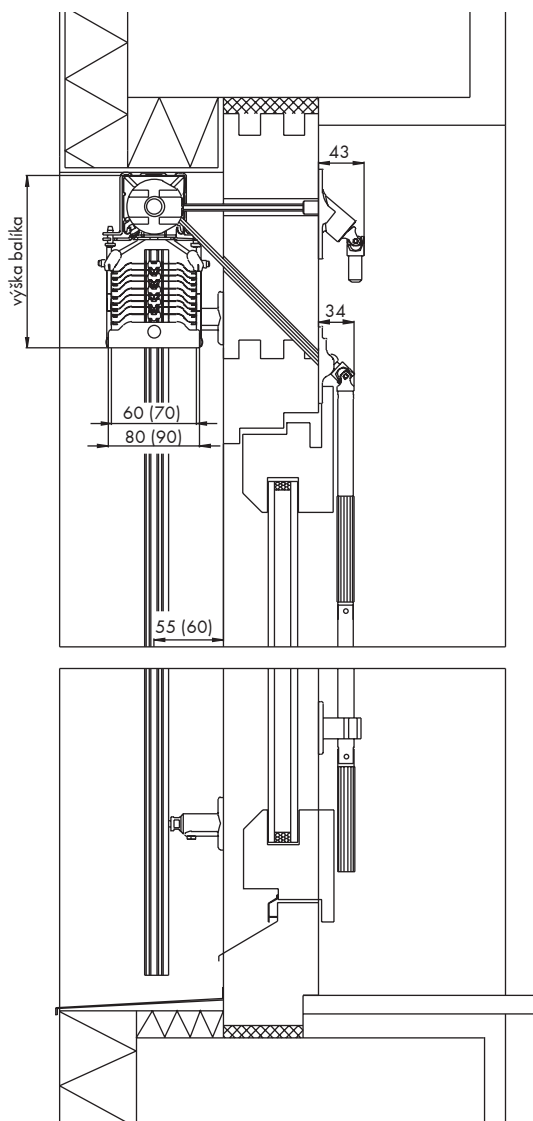
DĹŽKA KLUKY REZ SKY T60/T80



Min. dĺžka kluky v rozloženom stave je 500 mm.

NÁKRES REZU REZ SKY T60/T80, DRŽIAK HLAVY, MONTÁŽ DO STROPU

Hodnoty v zátvorke platia pre SKY T80

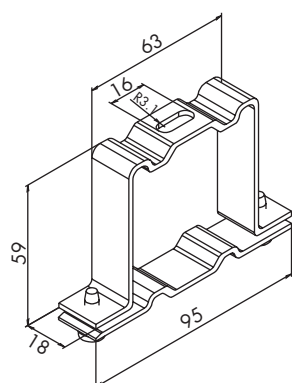


U SKY T80 je pri montáži do prekladu potrebné počítať s hĺbkou prekladu min. 120 mm, u SKY T60 min. 110 mm.

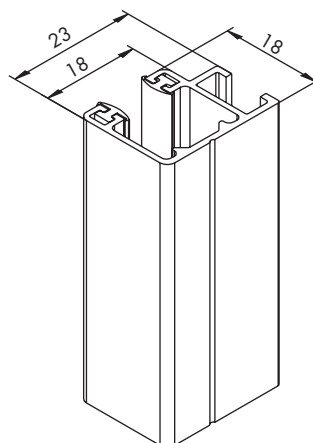
Vzdialenosť osi vodiacej koľajnice od montážneho podkladu sa môže pohybovať od 55 do 74 mm.

ŠTANDARDNÁ MONTÁŽ SKY T60/T80

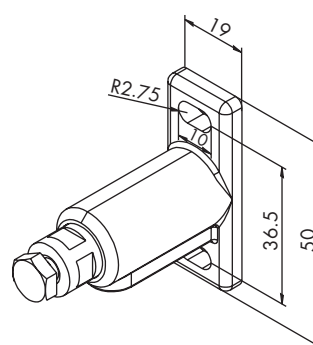
Montáž do stropu pomocou držiča hlavy



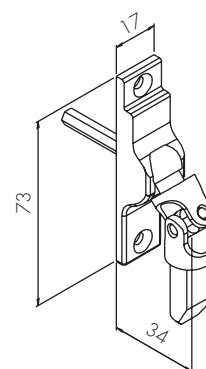
Samostatná vodiaca koľajnica



Dištančný držič



Kľuka so štandardným priechodom 45°

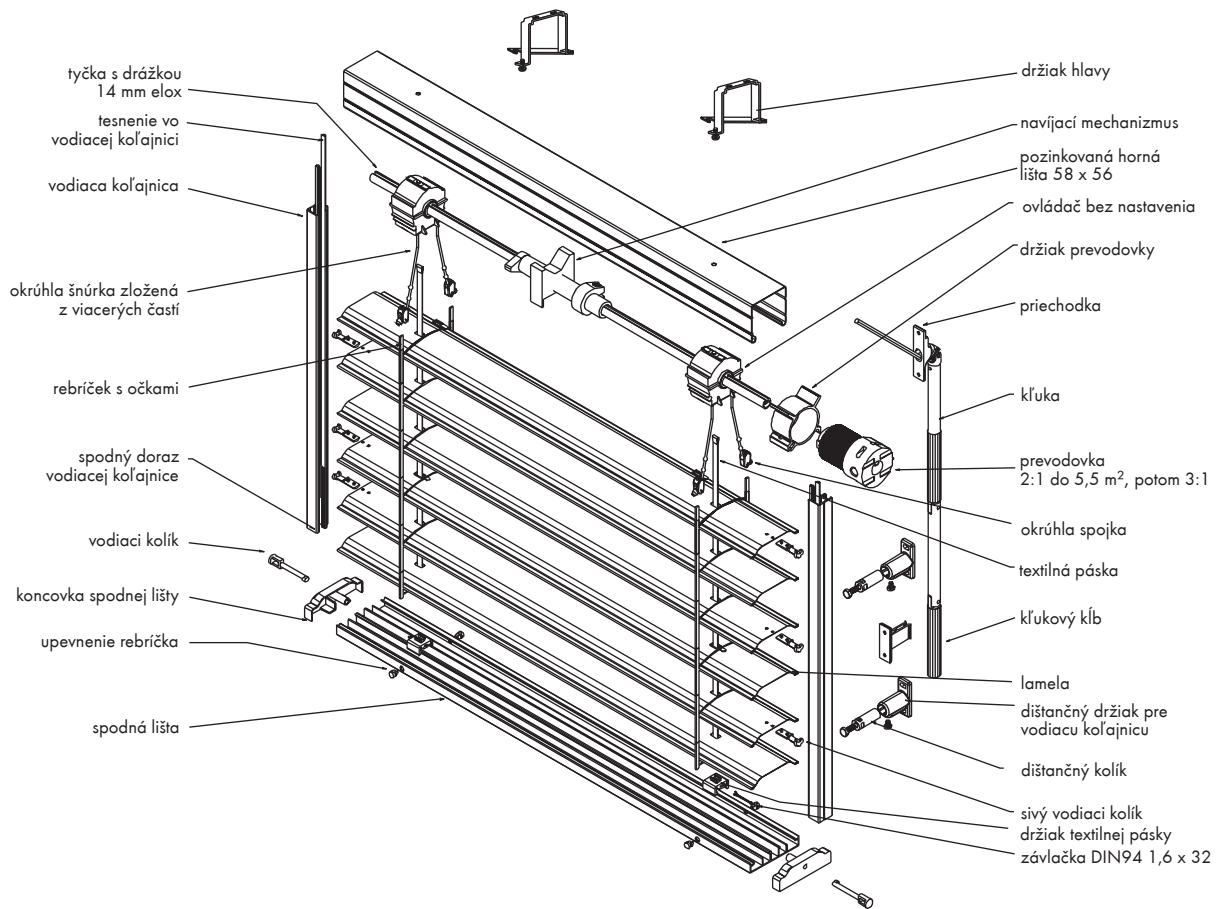


štand. možnosť nastavenia držiča 55 - 74 mm po stred vodiacej koľajnice

SKY T60/T80

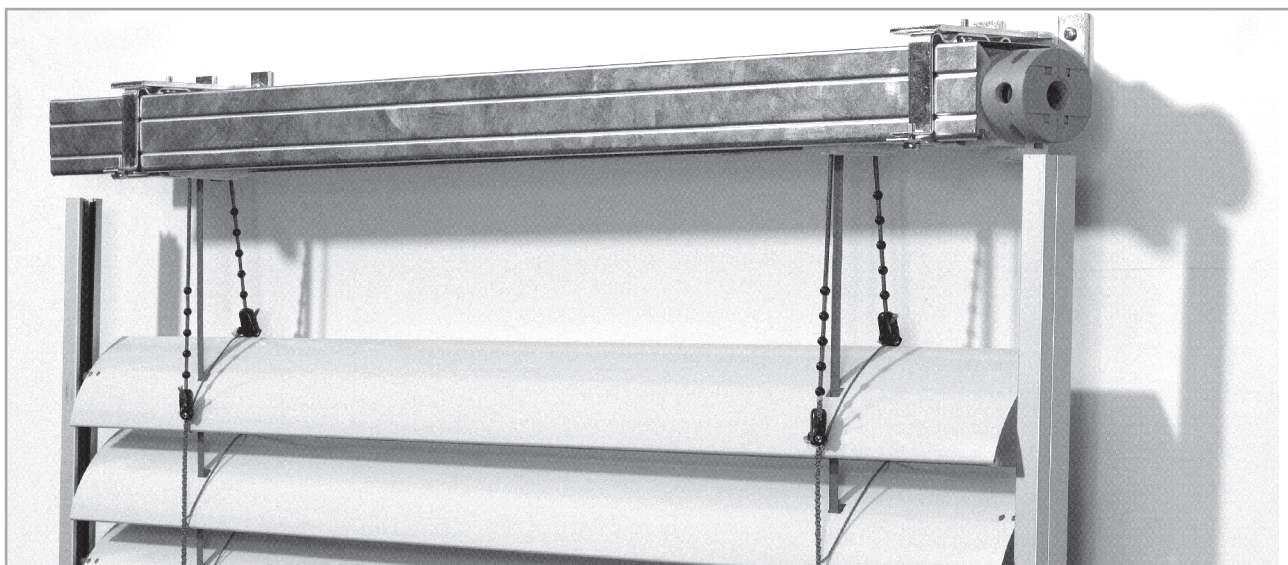
POPIS JEDNOTLIVÝCH ČASTÍ ŽALÚZIE

ROZLOŽENIE ŽALÚZIE SKY T60/T80



SKY K60/K80

POPIS ŠTANDARDNÉHO PREVEDENIA



VŠEOBECNÝ POPIS

Vonkajšie hliníkové žalúzie s profilovanými lamelami do tvaru C. Textilná páska slúži na vyťahovanie a zaťahovanie žalúzie, rebriček na natáčanie lamiel. Žalúzia je zložená z hornej lišty, zo spodnej hliníkovej lišty a z bočného vodiaceho profilu. Štandardná je montáž do stropu pomocou pozinkovaného držiaka hlavy - horného mechanizmu žalúzie.

HORNÁ LIŠTA, MECHANIKA

Horná lišta: 0,6 mm pozinkovaný, oceľový plech, 58 x 56 mm

Mechanika: 14 mm drážka, os hlavy je z hliníkového profilu, možnosť nastavenia hornej aj spodnej koncovej polohy

ŽALÚZIA

Lamely: šírka: 60 a 80 mm, hrúbka: 0,45 mm, profilované lamely, na každej strane je dvojmo prinitovaný PVC vodiaci kolík (striedavo vľavo alebo vpravo)

Textílie: sivý rebriček, sivá textilná páska z polyesteru, odolná voči UV - žiareniu; K80: 8 x 0,34 mm, K60: 6 x 0,28 mm

Spodná lišta: extrudovaný hliníkový profil s krycou lamelou. Jej bočné koncovky sú integrované v bočnom profile. Spodná lišta sa pohybuje spolu s lamelami.

Každá piata lamela je spojená s páskou a upevnená v rebričku.

POHON

Kľuka: štandardne prevodovka 45°, 2:1 pre plochy do cca. 5,5 m² a prevodovka 3:1 pre plochy 5,5 m² - 8 m²

Dĺžka kľuky: 1100, 1200, 1300, 1500, 1600, 1800 a 2000 mm (min. dĺžka rozloženej kľuky je 500 mm)

Ak nie je zadané inak, štandardne sa kľuka dodáva v dĺžke $\frac{3}{4}$ z výšky žalúzie.

VEDENIE

Extrudovaný hliníkový profil s protihlukovým tesnením a s integrovaným spodným koncovým dorazom, 18 x 23 mm, dištančný držiak je z odliateho zinku, možnosti nastavenia 55 - 74 mm, dištančná časť je z hliníka.

FARBY

Vodiace koľajnice a spodná lišta je štandardne biela, strieborná, príp. elox. Farba spodnej lišty a dištančných držiakov je prispôbená zvolenej farbe vodiacich koľajnic.

Farby kľuky: biela, strieborná a hnedá

Farba lamiel musí byť zvolená podľa vzorkovníka lamiel WO&WO.

SKY K60/K80

VÝŠKY BALÍKA A KRYCÍCH PLECHOV POČET KONZOL, POČET DRŽIAKOV KOĽAJNÍC

VÝŠKY BALÍKA A K NIM POTREBNÉ VÝŠKY KRYCÍCH PLECHOV **SKY K60** S KRYCÍM PLECHOM **RS1-BS10**

VÝŠKA ŽALÚZIE do 1000 1000-1500 1501-2000 2001-2500 2501-3000 3001-3500 3501-4000

Výšky balíka:	155	190	220	235	265	295	325
Výšky krycieho plechu:	180	216	256	256	269		

Výšky balíka sú definované s 30 mm odstupom od hornej lišty.

Vezmite prosím do úvahy, že kastlík musí byť min. o 10 mm vyšší, než je zadaná výška balíka!

Žalúzie s elektrickým pohonom: výška balíka + 15 mm

VÝŠKY BALÍKA A K NIM POTREBNÉ VÝŠKY KRYCÍCH PLECHOV **SKY K80** S KRYCÍM PLECHOM **RS1-BS10**

VÝŠKA ŽALÚZIE do 750 751-900 901-1050 1051-1200 1201-1400 1401-1600 1601-1750 1751-1950 1951-2150

Výšky balíka:	145	155	165	175	185	195	205	215	230
Výšky krycieho plechu:	155	180	180	216	216	216	216	256	256

VÝŠKA ŽALÚZIE 2151-2350 2351-2600 2601-2650 2651-2850 2851-3050 3051-3350 3351-3400 3401-3600 3601-3750

Výšky balíka:	245	250	255	270	280	290	295	305	315
Výšky krycieho plechu:	256	269	269	292	292	-	-	-	-

VÝŠKA ŽALÚZIE 3751-3950 3951-4000

Výšky balíka:	325	335
Výšky krycieho plechu:	-	-

Výšky balíka sú definované s 30 mm odstupom od hornej lišty.

Vezmite prosím do úvahy, že kastlík musí byť min. o 10 mm vyšší, než je zadaná výška balíka!

Žalúzie s elektrickým pohonom: výška balíka + 15 mm

Výšky kastlíkov nájdete v registri „Stavebné časti“ str. 65 - 71.

POČET KONZOL (DRŽIAK HLAVY, T-KONZOLA, PRUŽINOVÁ KONZOLA A KONZOLA NA KASTLÍK) **SKY K60/K80**

OBJEDNÁVACIA VÝŠKA DO 4000 MM	OBJEDNÁVACIA ŠÍRKA (=ŠÍRKA LAMIEL K60 + 50 mm, K80 + 47 mm)		
	- 1500	1501 - 3000	3001 - 4000
	2	3	4

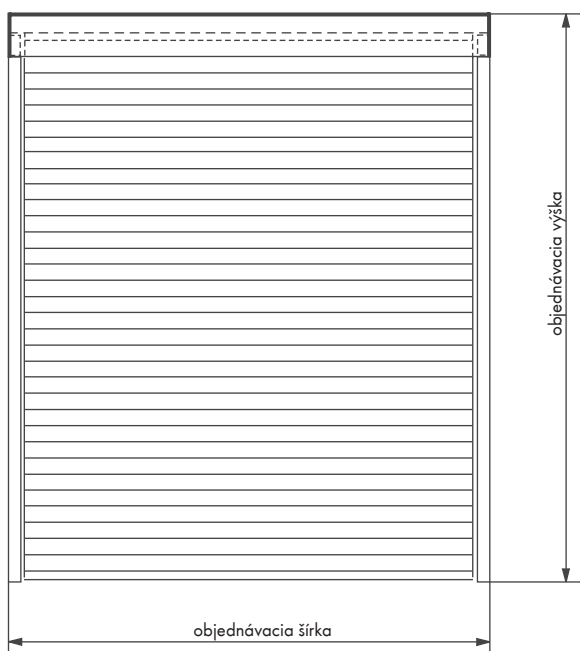
POČET DRŽIAKOV / KOĽAJNICU

Výška žalúzie v mm	- 1700	1701 - 2700	2701 - 3700	3701 - 4000
Počet dištančných držiakov	2	3	4	5

SKY K60/K80

NÁVOD K ZAMERANIU

NÁVOD K ZAMERANIU SKY K60/K80



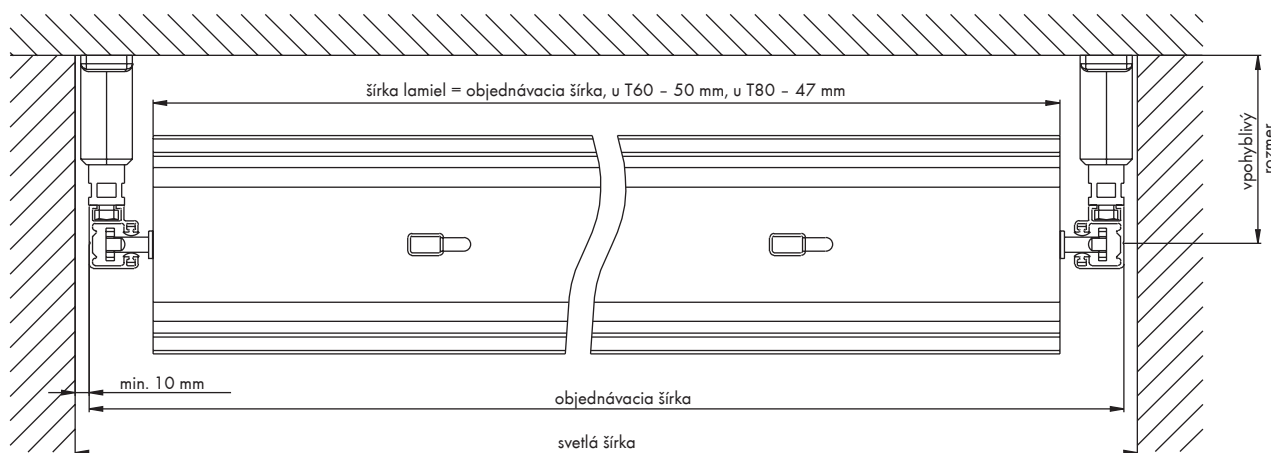
ROZMERY ŽALÚZIE

Objednávací šírka = cena za šírku podľa cenníka
Objednávací výška = cena za výšku podľa cenníka

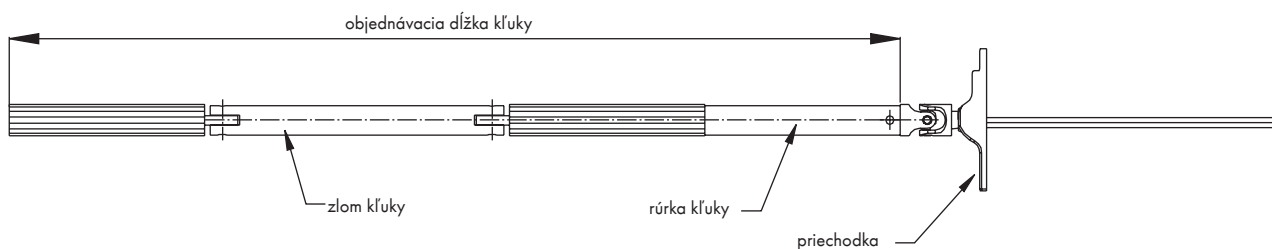
ODPORUČUJEME ODRÁTAŤ

Pri montáži na okenný rám min. 10 mm zo šírky ostenia.
Z výšky pri montáži kastlíka 25 mm, pri montáži do prekladu 15 mm.

HORIZONTÁLNY REZ SKY K60/K80



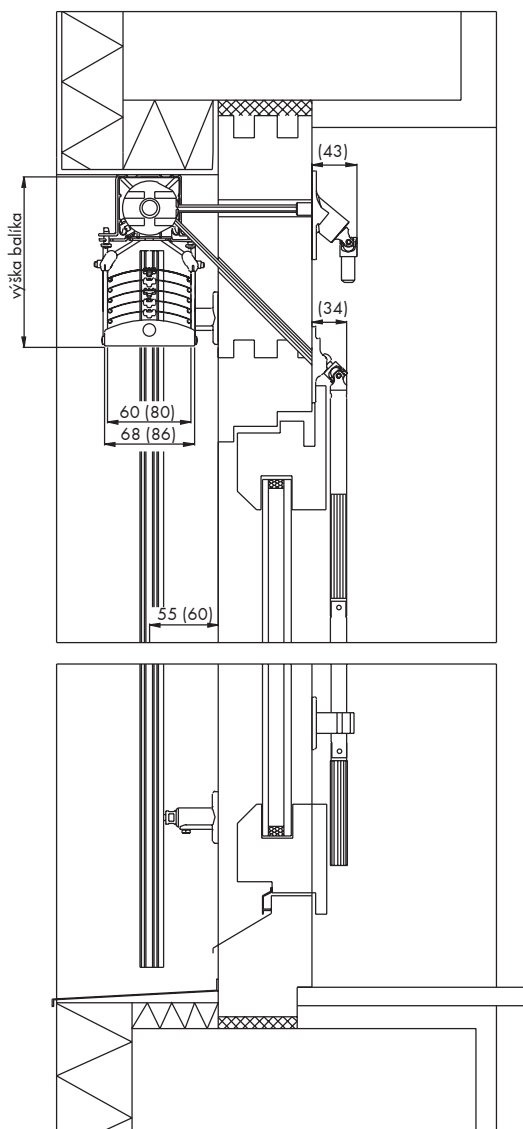
DĚLKA KL'UKY REZ SKY K60/K80



Min. délka kl'uky v rozloženom stave je 500 mm.

NÁKRES REZU REZ **SKY K60/K80**, DRŽIAK HLAVY, MONTÁŽ DO STROPU

Hodnoty v zátvorke platia pre **SKY K80**

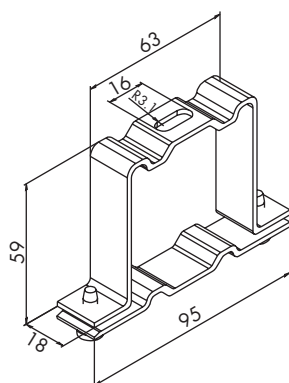


U SKY K80 je pri montáži do prekladu potrebné počítať s hĺbkou prekladu min. 120 mm, u SKY K60 min. 110 mm.

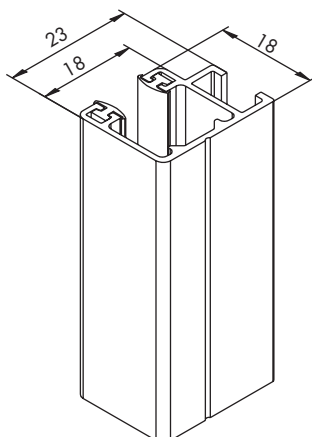
Vzdialenosť osi vodiacej koľajnice od montážneho podkladu sa môže pohybovať od 55 do 74 mm.

ŠTANDARDNÁ MONTÁŽ **SKY K60/K80**

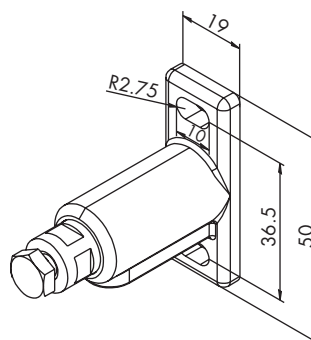
Montáž do stropu pomocou držača hlavy



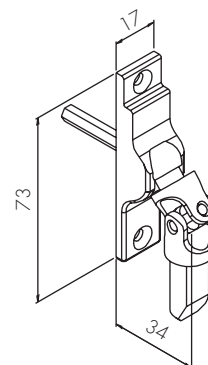
Samostatná vodiaca koľajnica



Dištančný držiak



Kľuka so štandardným prechodom 45°

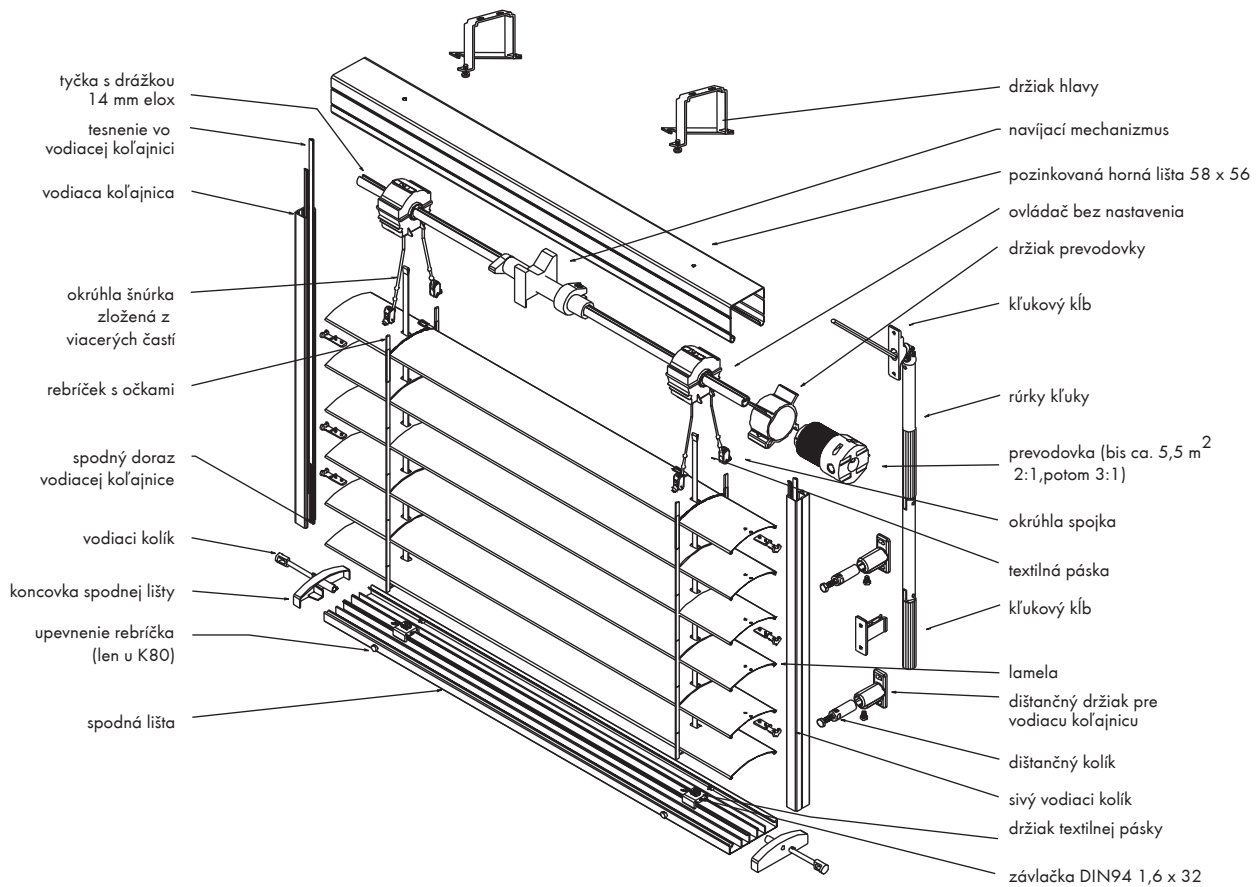


štand. možnosť nastavenia držača 55 - 74 mm po stred vodiacej koľajnice

SKY K60/K80

POPIS JEDNOTLIVÝCH ČASTÍ ŽALÚZIE

ROZLOŽENIE ŽALÚZIE SKY K60/K80





VŠEOBECNÝ POPIS

Vonkajšie hliníkové žalúzie s lankovým vedením. Textilná páska slúži na vyťahovanie a zaťahovanie žalúzie, rebríčok na natáčanie lamiel. Žalúzia je zložená z hornej lišty, zo spodnej hliníkovej lišty a z bočného vodiaceho profilu. Štandardná je montáž do stropu pomocou pozinkovaného držiaka hlavy - horného mechanizmu žalúzie.

HORNÁ LIŠTA, MECHANIKA

Horná lišta: 0,6 mm pozinkovaný, oceľový plech, 58 x 56 mm

Mechanika: 14 mm drážka, os hlavy je z hliníkového profilu, možnosť nastavenia hornej aj spodnej koncovej polohy

ŽALÚZIA

Lamely: šírka: 80 mm, hrúbka: 0,45 mm, rovné hliníkové lamely

Textílie: sivý rebríčok, sivá textilná páska, odolná voči UV - žiareniu, 8 x 0,34 mm

Spodná lišta: extrudovaný hliníkový profil s krycou lamelou. Jej bočné koncovky sú integrované v bočnom profile. Každá lamela je spojená s páskou a zafixovaná v rebríčku. Spodná lišta sa pohybuje spolu s lamelami.

POHON

Kľuka: štandardne prevodovka 45°, 2:1 pre plochy do cca. 5,5 m² a prevodovka 3:1 pre plochy 5,5 m² - 8 m²

Dĺžka kľuky: 1100, 1200, 1300, 1500, 1600, 1800 a 2000 mm (min. dĺžka rozloženej kľuky je 500 mm)

Ak nie je zadané inak, štandardne sa kľuka dodáva v dĺžke $\frac{3}{4}$ z výšky žalúzie.

VEDENIE

Pozinkované oceľové lanko je izolované plastom \varnothing 2,2 mm. Koncovka lankového vedenia je z odliateho zinku, pohyblivé nastavenie

FARBY

Vodiace koľajnice a spodná lišta je štandardne biela, strieborná, príp. elox. Farba spodnej lišty a dištančných držiakov je prispôsobená zvolenej farbe vodiacich koľajníc.

Farby kľuky: biela, strieborná a hnedá

Farba lamiel musí byť zvolená podľa vzorkovníka lamiel WO&WO.

SKY F80

VÝŠKY BALÍKA A KRYCÍCH PLECHOV POČET KONZOL, POČET DRŽIAKOV KOĽAJNÍC

VÝŠKY BALÍKA A K NIM POTREBNÉ VÝŠKY KRYCÍCH PLECHOV SKY F80 S KRYCÍM PLECHOM RS1-BS10

VÝŠKA ŽALÚZIE do 700	701-1000	1001-1300	1301-1550	1551-1800	1801-2150	2151-2350	2351-2600	2601-2850	
Výšky balíka:	115	125	135	145	155	165	175	185	195
Výšky krycieho plechu:	137	137	155	155	180	180	216	216	216

VÝŠKA ŽALÚZIE 2851-3200 3201-3450 3451-3750 3751-4000

Výšky balíka:	205	215	225	235
Výšky krycieho plechu:	216	256	256	256

Výšky balíka sú definované s 30 mm odstupom od hornej lišty.
Vezmite prosím do úvahy, že kastlík musí byť min. o 10 mm vyšší, než je zadaná výška balíka!

Výšky kastlíkov nájdete v registri „Stavebné časti“ str. 65 - 71.

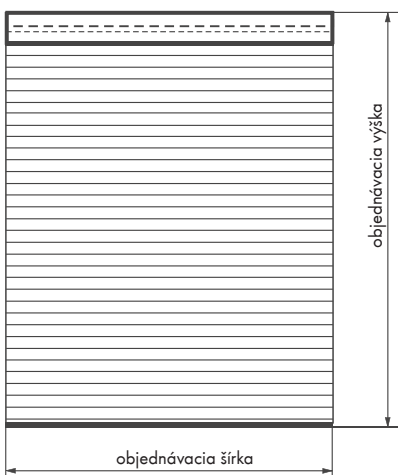
POČET KONZOL (DRŽIAK HLAVY, T-KONZOLA, PRUŽINOVÁ KONZOLA A KONZOLA NA KASTLÍK) SKY F80

OBJEDNÁVACIA VÝŠKA DO 4000 MM	OBJEDNÁVACIA ŠÍRKA (=ŠÍRKA LAMIEL)		
	- 1500	1501 - 3000	3001 - 4000
	2	3	4

POČET DRŽIAKOV / KOĽAJNICU SKY F80 S MOŽNOSŤOU RS-405

Výška žalúzie v mm	- 1700	1701 - 2700	2701 - 3700	3701 - 4000
Počet dištančných držiakov	2	3	4	5

NÁVOD K ZAMERANIU **SKY F80**



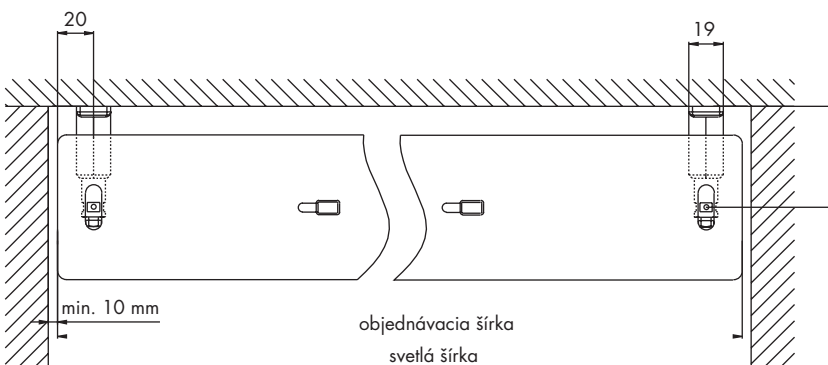
ROZMERY ŽALÚZIE

Objednávací šírka = cena za šírku podľa cenníka
 Objednávací výška = cena za výšku podľa cenníka

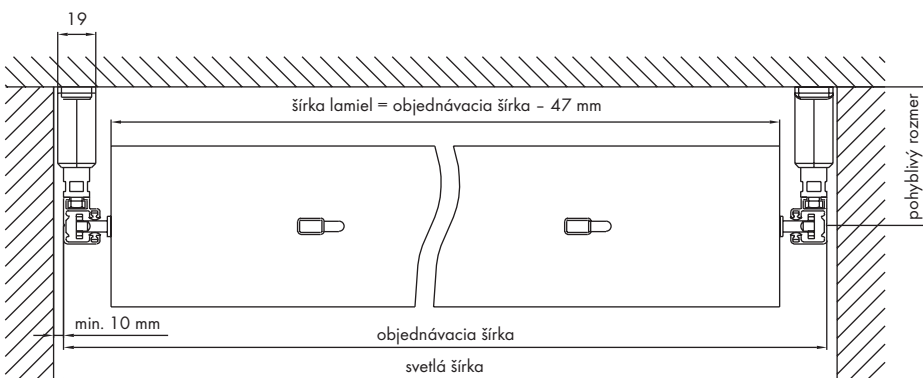
ODPORUČUJEME ODRÁTAŤ

Pri montáži na okenný rám min. 10 mm zo šírky ostenia.
 Z výšky pri montáži kastlíka 25 mm, pri montáži do prekladu 15 mm.

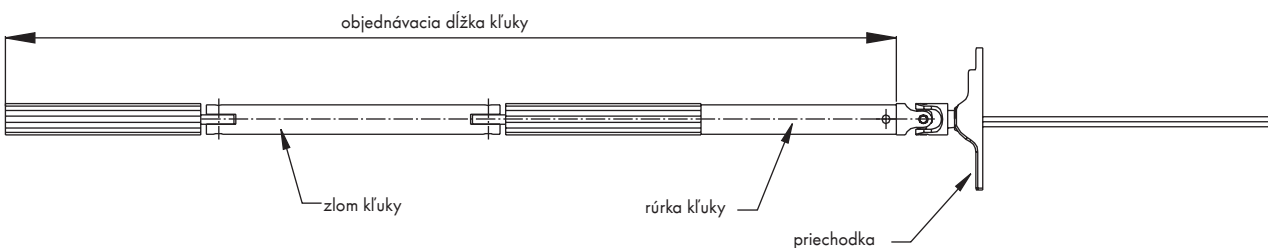
HORIZONTÁLNY REZ **SKY F80** S LANKOVÝM VEDENÍM



HORIZONTÁLNY REZ **SKY F80** S DODATOČNOU MOŽNOSŤOU **RS-400** - S VODIACIMI KOĽAJNICAMI

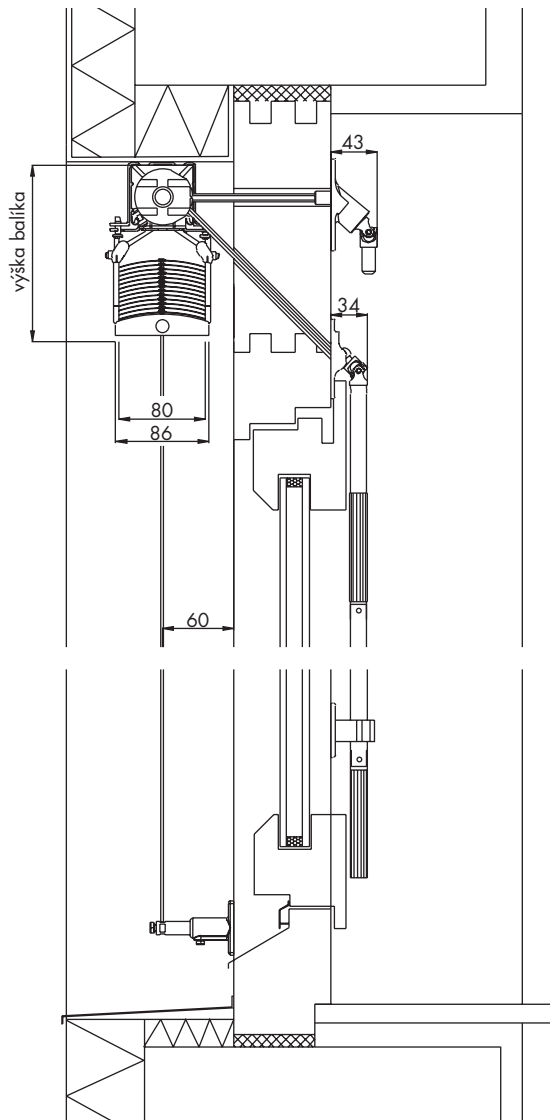


DĹŽKA KĽUKY REZ **SKY F80**



Min. dĺžka kľuky v rozloženom stave je 500 mm.

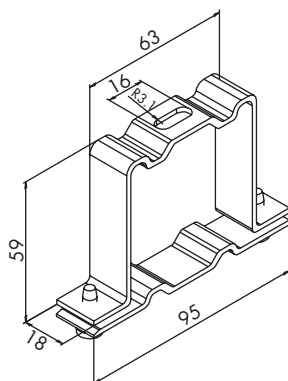
NÁKRES REZU REZ **SKY F80**, DRŽIAK HLAVY, MONTÁŽ DO STROPU



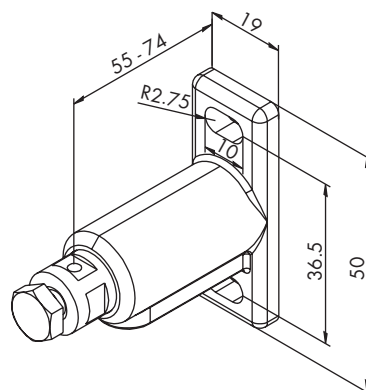
U SKY F80 je pri montáži do prekladu potrebné počítať s hĺbkou prekladu min. 120 mm.

ŠTANDARDNÁ MONTÁŽ **SKY F80**

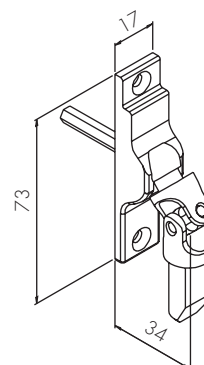
Montáž do stropu pomocou držiaka hlavy



Dištančný držiak



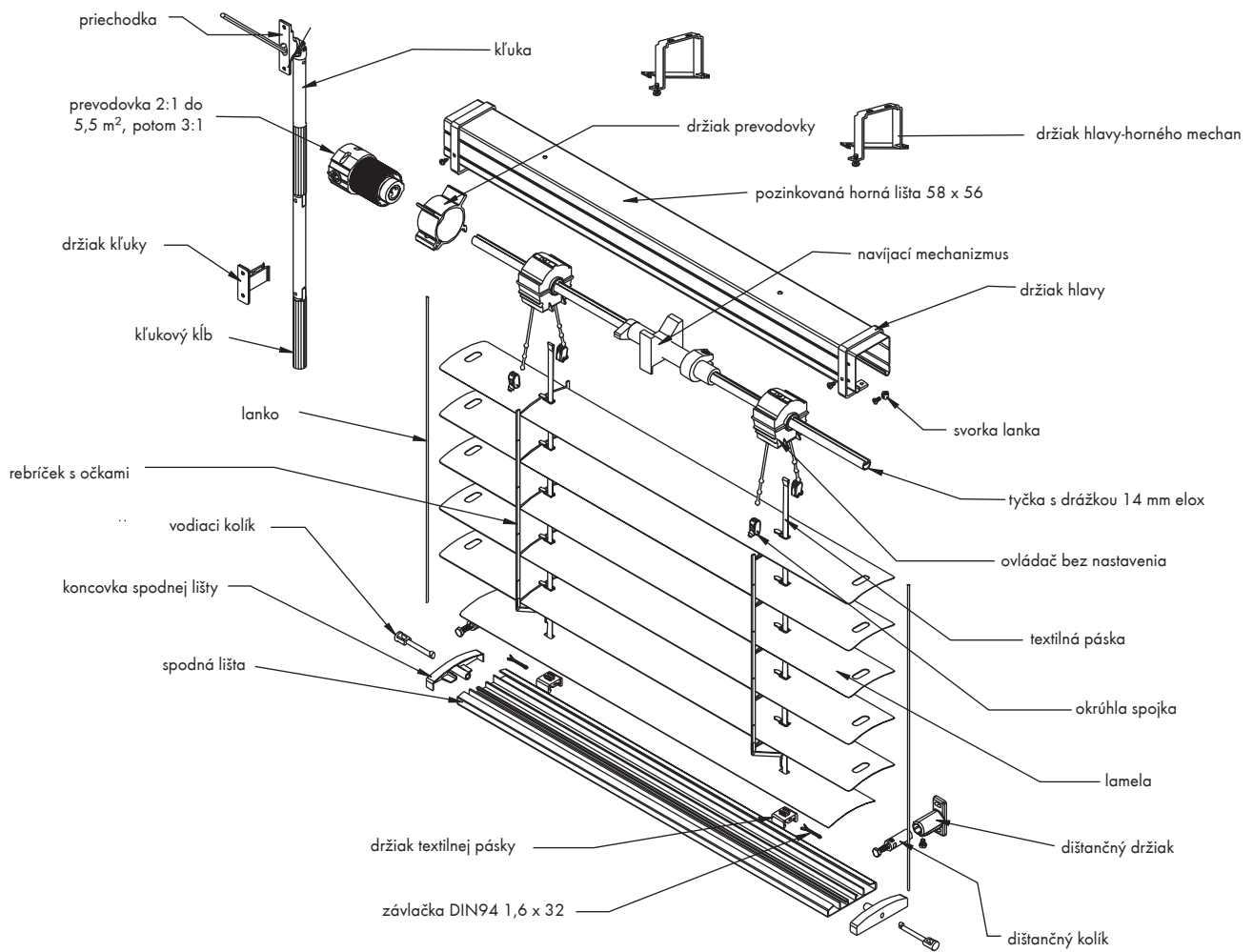
Kľuka so štandardným priechodom 45°



SKY F80

POPIS JEDNOTLIVÝCH ČASTÍ ŽALÚZIE

ROZLOŽENIE ŽALÚZIE SKY F80

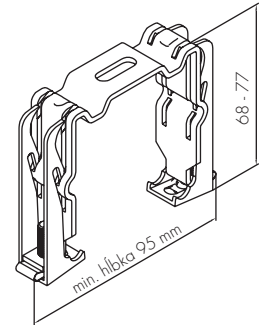


VONKAJŠIE HLINÍKOVÉ ŽALÚZIE

POPIS DODATOČNÝCH MOŽNOSTÍ

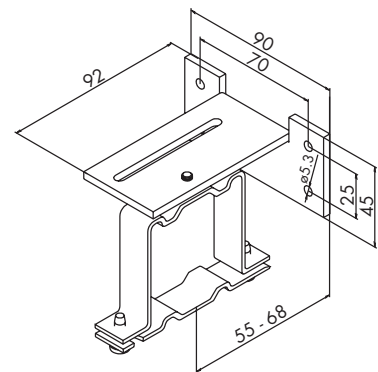
RS-115 DRŽIAK HLAVY K MONTÁŽI DO PREKLADU

Platí pre SKY VZ70/VZ90, SKY S80, SKY T60/T80, SKY K60/K80 a SKY F80
Držiak hlavy k upevneniu do prekladu.



RS-121 T-DRŽIAK K MONTÁŽI DO STENY

Platí pre SKY VZ70/VZ90, SKY S80, SKY T60/T80, SKY K60/K80 a SKY F80
Konzola do steny pozostáva z držiaku kanála a T-držiaku (dopredu zmontované).

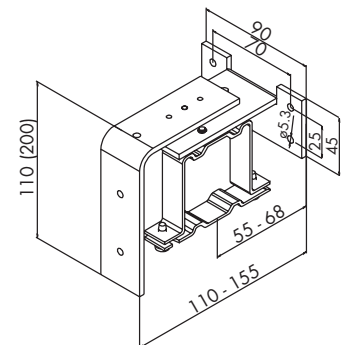


RS-112 DRŽIAK KRYCIEHO PLECHU

Platí pre SKY VZ70/VZ90, SKY S80, SKY T60/T80, SKY K60/K80 a SKY F80
Držiak krycieho plechu pozostáva z držiaku kanála, T-držiaku a uholníka pre krycí plech (dopredu zmontované).

Slúži k upevneniu hranatých krycích plechov. Výšky uholníkov: 110 a 200 mm, nastaviteľná hĺbka držiaka od 110 do 155 mm.

Dodatok: Je nevyhnutné zadať želanú dĺžku uholníka pre upevnenie krycieho plechu, podľa výšky kastlíka, buď 110 alebo 200 mm.



RS-114 POSÚVACÍ DRŽIAK K UPEVNENIU KRYCIEHO PLECHU

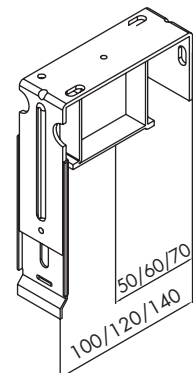
Platí pre SKY VZ70/VZ90, SKY S80, SKY T60/T80, SKY K60/K80 a SKY F80
Držiak krycieho plechu pozostáva z držiaku hlavy, držiaku do steny (nemá nastaviteľnú hĺbku) a z posúvacej časti (dopredu zmontované).

Slúži k upevneniu hranatých krycích plechov (RS1-BS20), aj plechov s oblými hranami (RS1-BS10).

Pre výšky kastlíkov: 152 - 231, 232 - 311, 312 - 391, 392 - 471 mm.

Možnosť výberu hĺbky držiaka: 100, 120 a 140 mm.

Dodatok: Je nevyhnutné zadať želanú hĺbku držiaka a potrebné nastavenie, podľa výšky kastlíka.



VONKAJŠIE HLINÍKOVÉ ŽALÚZIE

POPIS DODATOČNÝCH MOŽNOSTÍ

RS-122 PRUŽINOVÝ DRŽIAK K UPEVNENIU KRYCIEHO PLECHU

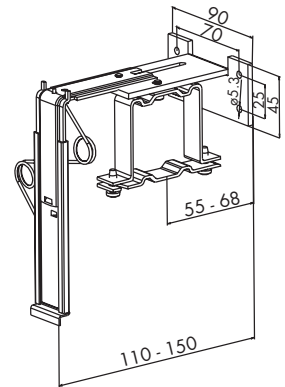
Platí pre SKY VZ70/VZ90, SKY S80, SKY T60/T80, SKY K60/K80 a SKY F80
Pružinový držiak pozostáva z držiaku kanála, T-držiaku a pružinového uholníka pre krycí plech (dopredu zmontované).

Rýchla a jednoduchá montáž bez viditeľných skrutiek, pre výšky kastlíka:

150 - 200, 201 - 250, 251 - 300 mm.

Nastaviteľná hĺbka držiaku od 110 do 155 mm.

Dodatok: Je nevyhnutné zadať želané nastavenie, podľa výšky kastlíka.



RS-205 ČIERNE PVC ČASTI A TEXTÍLIE

Platí pre SKY VZ70/VZ90, SKY S80, SKY T60/T80, SKY K60/K80 a SKY F80
Rebríček, textilná páska a viditeľné PVC časti je možné objednať aj v čiernej farbe.

Dodatok: Kolíky na lamelách a koncovky vodiacich koľajníc sú len v sivej farbe!

RS-204 LAMELY BEZ TESNENIA

Platí pre SKY S80

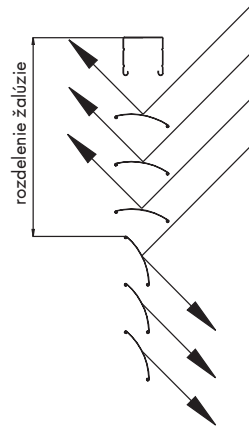
Lamely sa dodajú bez tesnenia.

Dodatok: U žalúzie SKY VZ70/VZ90 to nie je možné.

RS-299 DAYLIGHT

Platí pre SKY VZ70/VZ90, SKY S80, SKY T60/T80, SKY K60/K80 a SKY F80

Ochranná clona v spodnej časti žalúzie. Tým, že je rebríček skrátený, lamely sa v hornej časti rôzne natáčajú, a tak regulujú presvetlenie v miestnosti. Do objednávky je potrebné zadať výšku žalúzie, v ktorej budú lamely rozdelené. Na základe výškového vyrovnania lamiel je možná tolerancia + / - lamela viac, alebo menej, závisí od zadanej výšky.



RS-202 ŽALÚZIA S NASTAVENÝMI LAMELAMI

Platí pre SKY VZ70/VZ90, SKY S80, SKY T60/T80, SKY K60/K80 a SKY F80

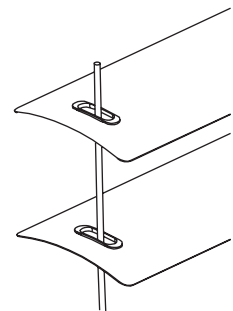
Lamely zostanú pri pohybe smerom dole otvorené cca. 38°

RS-212 TESNIACI OTVOR V LAMELE

Platí pre SKY F80

Dierkované lamely sú tak utesnené, aby sa zabránilo hlučnému chodu lamiel v lanku.

Farby: sivá, čierna



VONKAJŠIE HLINÍKOVÉ ŽALÚZIE

POPIS DODATOČNÝCH MOŽNOSTÍ

RS-200 SPODNÁ LIŠTA V INEJ ŠTANDARDNEJ FARBE

Platí pre SKY VZ70/VZ90, SKY S80, SKY T60/T80, SKY K60/K80 a SKY F80
Spodná lišta vo farbách: elox A6/CO, biela RAL 9016 a strieborná RAL 9006.

Dodatok: Ak nezadáte farbu spodnej lišty, automaticky bude dodaná v tej farbe, v akej boli objednané vodiace koľajnice.

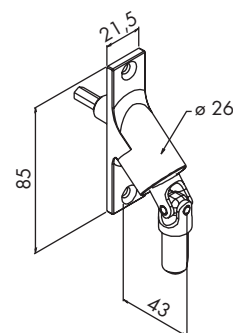
RS-201 SPODNÁ LIŠTA V ŠPECIÁLNEJ RAL FARBE

Platí pre SKY VZ70/VZ90, SKY S80, SKY T60/T80, SKY K60/K80 a SKY F80
Spodná lišta v špeciálnej RAL farbe.

Dodatok: Do objednávky uveďte číslo RAL farby.

RS-321 PREVEDENIE 90°

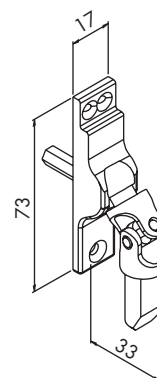
Platí pre SKY VZ70/VZ90, SKY S80, SKY T60/T80, SKY K60/K80 a SKY F80
Šesťhrann s dĺžkou 300 mm pre vývod kľuky 90°.



RS-320 PREVEDENIE 45° ŠPECIÁLNE UPEVNENIE

Platí pre SKY VZ70/VZ90, SKY S80, SKY T60/T80, SKY K60/K80 a SKY F80
Pri väčších uhloch než 45° je potrebné vyvítať druhý otvor na upevnenie kľuky.

Tým sa zabráni tomu, aby sa skrutky dostali do vyvítaného kanála.



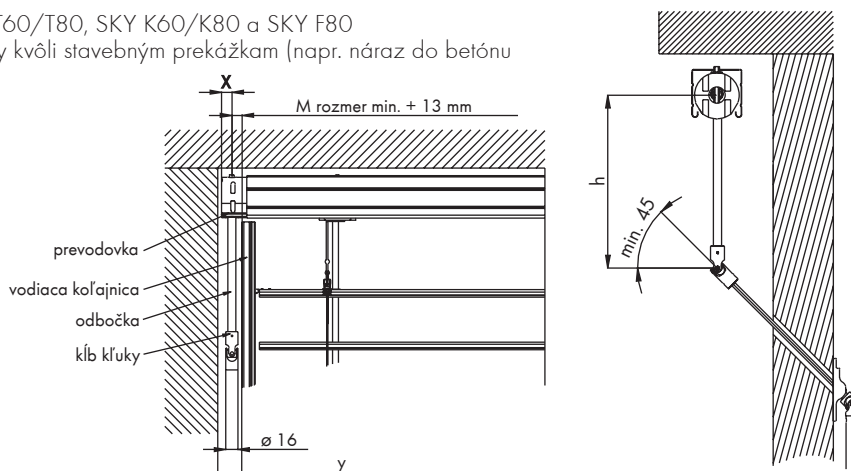
RS-325 ODBOČKA

Platí pre SKY VZ70/VZ90, SKY S80, SKY T60/T80, SKY K60/K80 a SKY F80
Keď nie je možný štandardný priechod kľuky kvôli stavebným prekážkam (napr. náraz do betónu atď.), môže sa kľuka upevniť nižšie.

prevodovka 2:1 prevodovka 3:1

y = min. 31 mm y = min. 41 mm
x = 13 mm x = 23 mm

Do objednávky je potrebné zadať mieru h.
min. rozmer h - prevodovka 2:1 = 60 mm
min. rozmer h - prevodovka 3:1 = 85 mm



VONKAJŠIE HLINÍKOVÉ ŽALÚZIE

POPIS DODATOČNÝCH MOŽNOSTÍ

RS-386 PREDĹŽENIE PRIECHODU KLUKY

Platí pre SKY VZ70/VZ90, SKY S80, SKY T60/T80, SKY K60/K80 a SKY F80
Dĺžka priechodu 626 mm, v prípade, že štandardný priechod kľuky (300 mm) nie je možný kvôli stavebným prekážkam.

Dodatok: Požadovaná dĺžka priechodu kľuky musí byť zohľadnená pri montáži.

RS-322 PREDŠADENÁ PREVODOVKA

Platí pre SKY VZ70/VZ90, SKY S80, SKY T60/T80, SKY K60/K80 a SKY F80
Prevodovka sa osadzuje podľa stavebnej situácie buď zvonku (M+), alebo zvnútra (M-). Rozmer M udáva odstup od stredu výstupu kľuky po vonkajšiu hranu vodiacej koľajnice. Nulová pozícia (M=0) znamená, že vzdialenosť od stredu výstupu kľuky po vonkajšiu hranu vodiacej koľajnice je nulová.

Prevodovka 2:1 X = 13 mm

Prevodovka 3:1 X = 23 mm

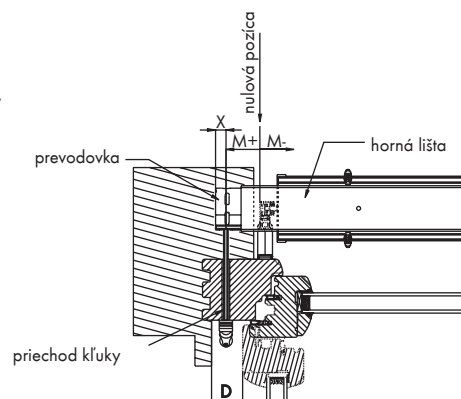
Priechody:

uhol 45° D = min. 18 mm

uhol 90° D = min. 28 mm

Dodatok: Rozmer M nie je možné vyrobiť pre každý rozmer žalúzie, závisí to od pozície ložiska.

Štandardná pozícia prevodovky je u prevodovky 2:1 – vonkajšia hrana vodiacej koľajnice mínus 13 mm, u prevodovky 3:1 – vonkajšia hrana vodiacej koľajnice mínus 23 mm.



RS-326 PREVODOVKA 3:1

Platí pre SKY VZ70/VZ90, SKY S80, SKY T60/T80, SKY K60/K80 a SKY F80

Namiesto prevodovky 2:1 je možné použiť prevodovku 3:1 (max. do 8 m²), u menších plôch sa tak dosiahne ľahšie ovládanie žalúzie pomocou kľuky.

RS-323 ŠPECIÁLNE DĹŽKY KLUKY

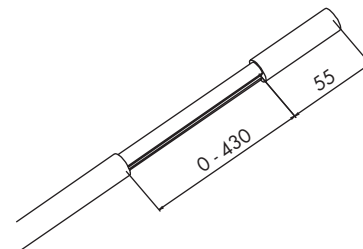
Platí pre SKY VZ70/VZ90, SKY S80, SKY T60/T80, SKY K60/K80 a SKY F80

Špeciálne dĺžky kľuky: (1100, 1200, 1300, 1500, 1600, 1800, 2000 mm).

RS-327 TELESKOPICKÁ KLUKA

Platí pre SKY VZ70/VZ90, SKY S80, SKY T60/T80, SKY K60/K80 a SKY F80

Ak sú sťažené podmienky pri ovládaní kľukou (napr. pracovná plocha sa nachádza pred oknom, atď.), môžeme použiť na ovládanie žalúzie teleskopickú kľuku, ktorú môžete predĺžiť max. o 430 mm.



RS-324 ODNÍMATEĽNÁ KLUKA

Platí pre SKY VZ70/VZ90, SKY S80, SKY T60/T80, SKY K60/K80 a SKY F80

Žalúzia sa dodáva bez kľuky a ovládanie pripraví vo výrobe tak, aby sa dala použiť odnímateľná kľuka. Odnímateľná kľuka nie je automaticky dodávaná so žalúziami, je potrebné ju objednať ako náhradný diel RS3-BS1 (str. 71).

VONKAJŠIE HLINÍKOVÉ ŽALÚZIE

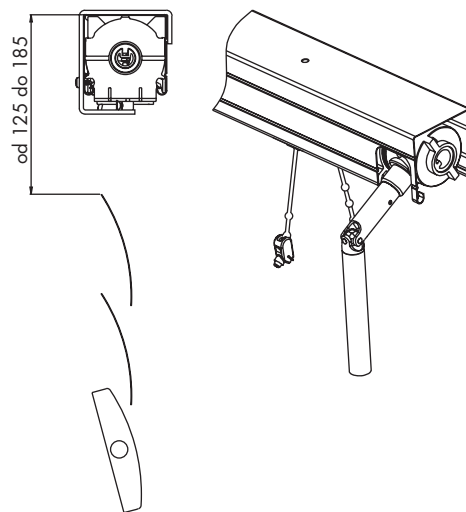
POPIS DODATOČNÝCH MOŽNOSTÍ

RS-329 PRIAME OSADENIE KLŪKY

Platí pre SKY VZ70/VZ90, SKY S80, SKY T60/T80, SKY K60/K80 a SKY F80
Priame osadenie kľuky na prevodovku, bez priechodu.

Prevodovka 2:1 a prevodovka 3:1

Priehľad svetla medzi vrchnou hranou hornej lišty a prvou lamelou sa pohybuje od 125 do 185 mm, v závislosti od výšky.



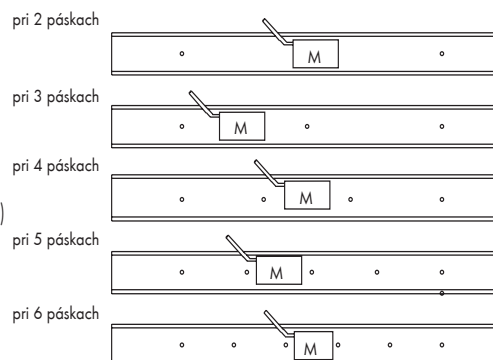
RS-355 MOTOR

Platí pre SKY VZ70/VZ90, SKY S80, SKY T60/T80, SKY K60/K80 a SKY F80
Stredový motor (230 V) s poistkou na zastavenie pri prehriatí motora. Spodný a horný koncový doraz je nastaviteľný. Koncovka motora je 4-pólová Hirschmann spojka, dĺžka kábla 0,8 m. Typ motora 6 Nm do cca. 9 m², 10 Nm do cca. 14 m² a 20 Nm do cca. 25 m².

Motor sa zvolí podľa plochy žalúzie a zabuduje sa do žalúzie priamo vo výrobe.

Pozor: Pohony nesmú byť zapojené paralelne (pozri Riadiaca automatika str. 81)

Dodatok: Dopredu by ste si mali pripraviť prístup ku káblom v strede žalúzie (jedná sa o stredový motor).



POZÍCIA UMIESTNENIA MOTORA: (samostatná žalúzia)

RS-363 ZAPOJITEĽNÝ RÁDIOVÝ PRIJÍMAČ

Platí pre SKY VZ70/VZ90, SKY S80, SKY T60/T80, SKY K60/K80 a SKY F80

Upevňuje sa v hornej časti žalúzie, resp. na hornú lištu: výška = 50 mm, dĺžka = 120 mm, hĺbka = 38 mm.

RS-368 ZAPOJITEĽNÝ RÁDIOVÝ PRIJÍMAČ S VYSIELAČOM S FUNKCIOU PRE NAKLÁPANIE LAMIEL

Platí pre SKY VZ70/VZ90, SKY S80, SKY T60/T80, SKY K60/K80 a SKY F80

Rádiový prijímač s vysielateľom s funkciou na naklápanie lamiel - pozri Riadiaca automatika str. 73 - 98.

Upevňuje sa v hornej časti žalúzie, resp. na hornú lištu: výška = 50 mm, dĺžka = 120 mm, hĺbka = 38 mm.

RS-361 PREDLŽOVACÍ KÁBEL 1 M

Platí pre SKY VZ70/VZ90, SKY S80, SKY T60/T80, SKY K60/K80 a SKY F80

Predlžovací kábel 1 m s tromi koncovkami STAK/STAS.

RS-362 PREDLŽOVACÍ KÁBEL 2 M

Platí pre SKY VZ70/VZ90, SKY S80, SKY T60/T80, SKY K60/K80 a SKY F80

Predlžovací kábel 2 m s tromi koncovkami STAK/STAS.

VONKAJŠIE HLINÍKOVÉ ŽALÚZIE

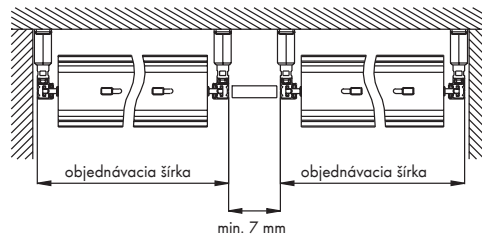
POPIS DODATOČNÝCH MOŽNOSTÍ

RS-380 SPÁJANIE ŽALÚZIÍ

Platí pre SKY VZ70/VZ90, SKY S80, SKY T60/T80, SKY K60/K80 a SKY F80
Žalúzie je možné spájať pomocou dvojitej vodiacej koľajnice, alebo dvoch samostatných koľajníc. Pri výbere druhej možnosti - spájanie pomocou dvoch samostatných vodiacich koľajníc je potrebné zadať rozmer medzi spojenými žalúziami (podľa obrázku).

Dodatok: Prevodovka musí byť umiestnená vždy na vonkajšej strane obidvoch spojených žalúzií, nie na strane ich spájania.

Odporúčanie: Spájať max. 2 žalúzie.



RS-381 SPÁJANIE ŽALÚZIÍ POD UHLOM

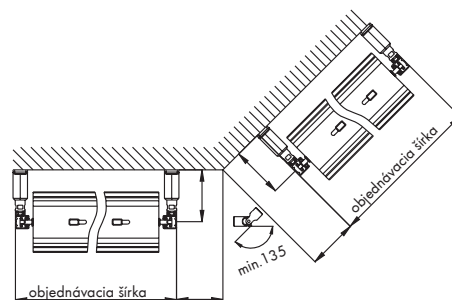
Platí pre SKY VZ70/VZ90, SKY S80, SKY T60/T80, SKY K60/K80 a SKY F80

Musíte uviesť vzdialenosť od vonkajšej hrany vodiacej koľajnice po stred kĺbovej spojky u obidvoch žalúzií.

Dodatok: Prevodovka musí byť umiestnená vždy na vonkajšej strane obidvoch spojených žalúzií, nie na strane ich spájania.

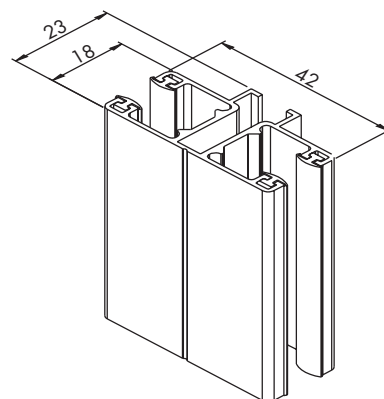
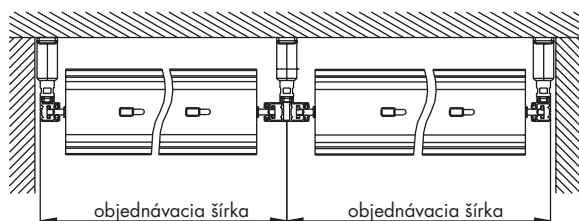
Priložte náčrt s presnými rozmermi!

Odporúčanie: Spájať max. 2 žalúzie.



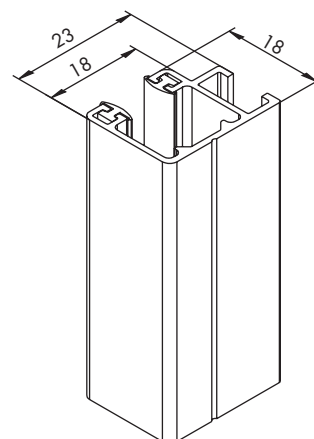
RS-420 DVOJITÁ VODIACA KOĽAJNICA 42 X 23 MM

Platí pre SKY VZ70/VZ90, SKY S80, SKY T60/T80, SKY K60/K80 a SKY F80 s možnosťou RS-405
Extrudovaná dvojité vodiaca koľajnica pre spájanie žalúzií.



RS-403 VODIACA KOĽAJNICA PRE MONTÁŽ DO OSTENIA 18 X 23 MM

Platí pre SKY VZ70/VZ90, SKY S80, SKY T60/T80, SKY K60/K80 a SKY F80 s možnosťou RS-405
Vodiaca koľajnica, ktorá sa montuje z boku do ostenia, bez dištančných držiakov.



VONKAJŠIE HLINÍKOVÉ ŽALÚZIE

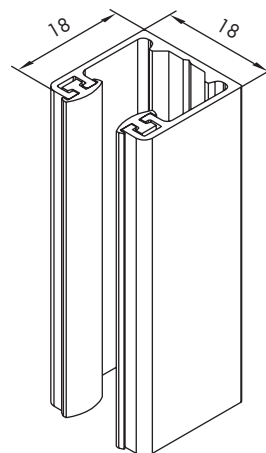
POPIS DODATOČNÝCH MOŽNOSTÍ

RS-404 VODIACA KOĽAJNICA PRE MONTÁŽ DO OSTENIA 18 X 18 MM

Platí pre SKY VZ70/VZ90, SKY S80, SKY T60/T80, SKY K60/K80 a SKY F80 s možnosťou RS-405

Podomietková vodiaca koľajnica 18x18 mm

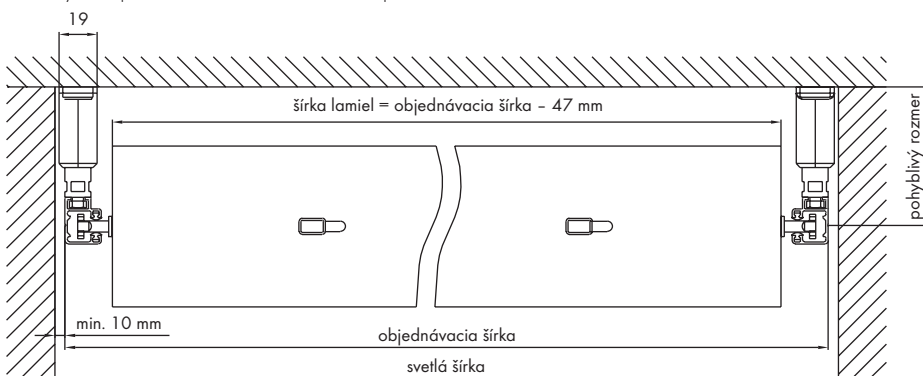
Dodatok: V prípade potreby je možné zabudovať do koľajnice dodatočný profil.



RS-405 VODIACA KOĽAJNICA PRE SKY F80 18 X 23 MM

Platí pre SKY F80

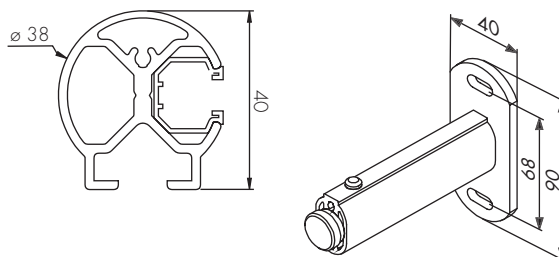
Lamely sú upevnené vo vodiacich koľajniciach 18x23 mm.



RS-490 SAMOSTATNÁ, OKRÚHLA VODIACA KOĽAJNICA Ø 38 MM

Platí pre SKY VZ70/VZ90, SKY S80, SKY T60/T80, SKY K60/K80 a SKY F80 s možnosťou RS-405

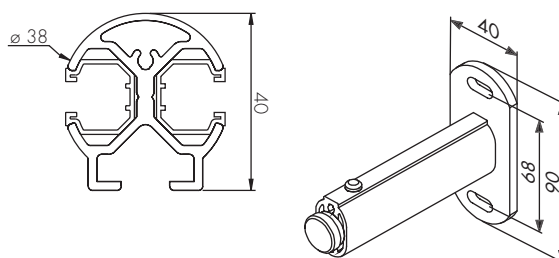
Špeciálna vodiaca koľajnica s dištančným držiakom, min. dištančná vzdialenosť je 60 mm, maximálna je 500 mm.



RS-491 DVOJITÁ VODIACA KOĽAJNICA Ø 38 MM

Platí pre SKY VZ70/VZ90, SKY S80, SKY T60/T80, SKY K60/K80 a SKY F80 s možnosťou RS-405

Špeciálna vodiaca koľajnica s dištančným držiakom, min. dištančná vzdialenosť je 60 mm, maximálna je 500 mm.



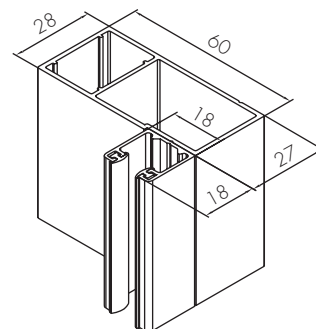
VONKAJŠIE HLINÍKOVÉ ŽALÚZIE

POPIS DODATOČNÝCH MOŽNOSTÍ

RS-459 DIŠŤANČNÁ VODIACA KOĽAJNICA 45 X 60 MM

Platí pre SKY VZ70/VZ90, SKY S80, SKY T60/T80, SKY K60/K80
a SKY F80 s možnosťou RS-405

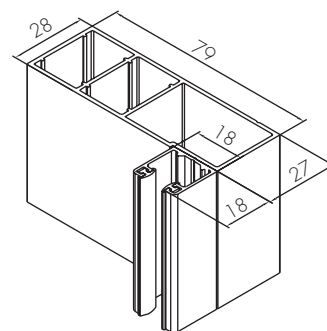
Dišťančná vodiaca koľajnica sa montuje bez dišťančného držiaka priamo na okenný rám.



RS-460 DIŠŤANČNÁ VODIACA KOĽAJNICA 45 X 79 MM

Platí pre SKY VZ70/VZ90, SKY S80, SKY T60/T80, SKY K60/K80
a SKY F80 s možnosťou RS-405

Dišťančná vodiaca koľajnica sa montuje bez dišťančného držiaka priamo na okenný rám.



RS-400 ŠPECIÁLNE DĹŽKY DIŠŤANČNÉHO DRŽIAKA

Platí pre SKY VZ70/VZ90, SKY S80, SKY T60/T80, SKY K60/K80 a SKY F80 s možnosťou RS-405
Možnosť objednávky špeciálnych dĺžok dišťančných držiakov od 75 do max. 300 mm.

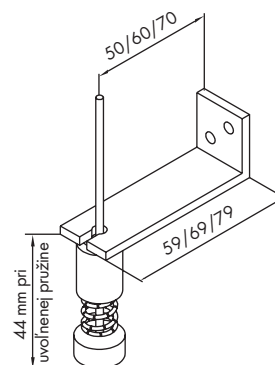
RS-414 PRUŽINOVÉ LANKOVÉ VEDENIE

Platí pre SKY F80

Lankové vedenie s pružinou, slúži na vyrovnanie prípadného lankového preťaženia.

3 rôzne dĺžky uholníka: 59, 69 a 79 mm

Dodatok: Dĺžku uholníka je potrebné zadať do objednávky!



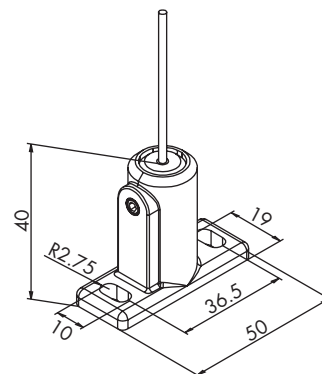
VONKAJŠIE HLINÍKOVÉ ŽALÚZIE

POPIS DODATOČNÝCH MOŽNOSTÍ

RS-416 SPODNÉ UCHYTENIE LANKA

Platí pre SKY F80

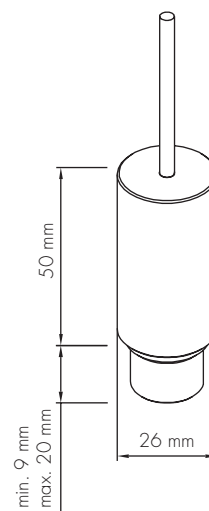
Držiak lanka sa upevní smerom dole do podkladu.



RS-417 SPODNÉ, PRUŽINOVÉ UCHYTENIE LANKA

Platí pre SKY F80

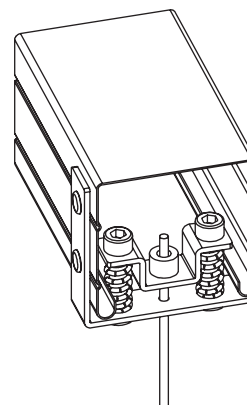
Lankové vedenie s pružinou, slúži na vyrovnanie prípadného lankového preťaženia a upevňuje sa smerom dole do podkladu.



RS-418 PRUŽINOVÉ LANKOVÉ VEDENIE V HORNEJ LIŠTE

Platí pre SKY F80

Dvojité pružinové lankové vedenie, integrované v hornej lište.



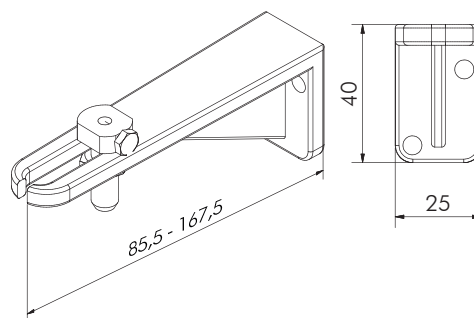
VONKAJŠIE HLINÍKOVÉ ŽALÚZIE

POPIS DODATOČNÝCH MOŽNOSTÍ

RS-419 UHOLNÍK K LANKOVÉMU VEDENIU

Platí pre SKY F80
Uholník vrátane skrutky.
Hĺbky uholníka: 76, 104, 132 s 160 mm, možnosť nastavenia

- 74 mm (možnosť nastavenia od 55 do 76 mm)
- 104 mm (možnosť nastavenia od 83 do 104 mm)
- 132 mm (možnosť nastavenia od 111 do 132 mm)
- 160 mm (možnosť nastavenia od 139 do 160 mm)



RS-413 ČIERNE LANKO 3,3 MM

Platí pre SKY F80
3,3 mm čierne lanko, využitie v oblastiach so silným vetrom

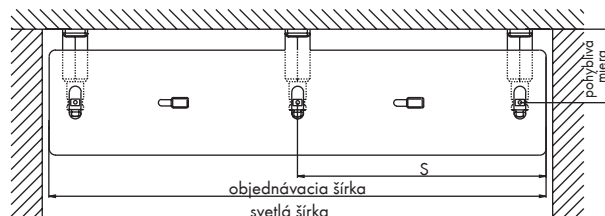
RS-415 DODATOČNÉ LANKOVÉ VEDENIE

Platí pre SKY F80
Využitie: V tých regiónoch, ktoré sú neustále zafázené silným vetrom.

Dodatok: Dodatočné lankové vedenie nie je možné použiť v každej pozícii. (záleží od umiestnenia ložiska)

Pozíciu dodatočného lankového vedenia určuje rozmer S (pohľad zľava z interiéru).

Je potrebné zadať presný rozmer vľavo od vonkajšej hrany lamely (pohľad z interiéru).



RS-401 ŠPECIÁLNA FARBA DIŠTANČNÉHO DRŽIAKA

Platí pre SKY F80
Dištančný držiak v RAL farbe.

RS-402 ŠPECIÁLNA FARBA VODIACEJ KOLAJNIČE A DIŠTANČNÉHO DRŽIAKA

Platí pre SKY VZ70/VZ90, SKY S80, SKY T60/T80, SKY K60/K80 a SKY F80 s možnosťou RS-405
Vodiaca koľajnica a dištančný držiak v RAL farbe.

STAVEBNÁ ČASŤ RS1-BS10

KRYCÍ PLECH S OBLÝM ZAKONČENÍM

VŠEOBECNÝ POPIS

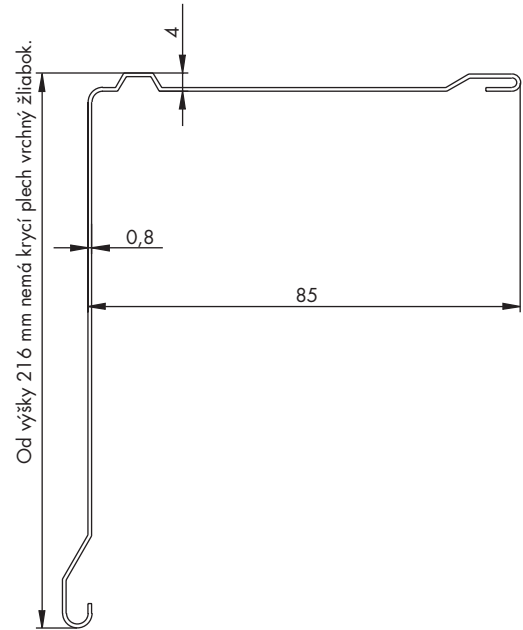
Krycí plech s oblým zakončením sa montuje pomocou držiaka pre krycí plech alebo pomocou pružinovej konzoly.
Hliníkový, lakovaný plech s hrúbkou 0,8 - 1 mm, pri výške plechu 292 mm je hrúbka plechu 1,2 mm.
Max. šírka plechu v jednom kuse je 6000 mm (bez bočných častí).
Štandardné farby: biela, strieborná, svetlobéžová, hnedá.

ÚDAJE K OBJEDNÁVKE KU KRYCIEMU PLECHU RS1-BS10

výška plechu (pozri obrázok)

šírka plechu

farba



VÝŠKY KRYCIEHO PLECHU RS1-BS10

výška plechu

112 mm

137 mm

155 mm

180 mm

216 mm

256 mm

269 mm

292 mm

Od výšky 216 mm nemá krycí plech vrchný žliabok.

DODATOČNÉ MOŽNOSTI KU KRYCIEMU PLECHU RS1-BS10

DODATOČNÉ MOŽNOSTI

bočná časť
RS-101
lakovanie plechu v RAL
RS-100

STAVEBNÁ ČASŤ RS1-BS20

HRANATÝ KRYCÍ PLECH

VŠEOBECNÝ POPIS

Hranatý krycí plech sa montuje pomocou držiaka pre krycí plech alebo pružinovej konzoly.

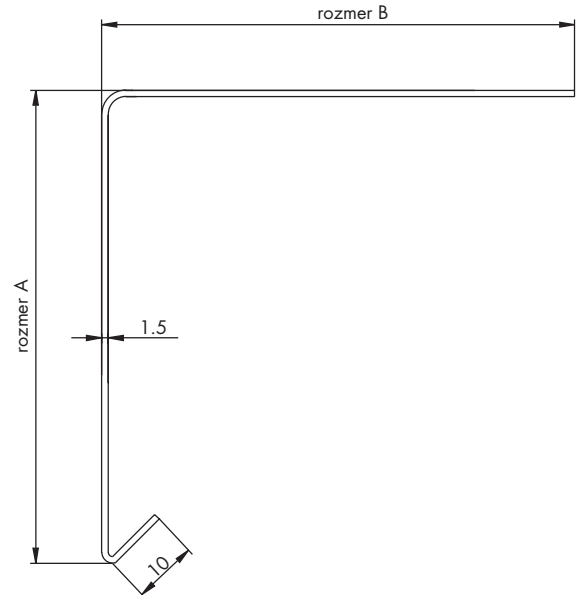
Povrchovo upravovaný, hliníkový plech s hrúbkou 1,5 mm.

Max. šírka plechu v jednom kuse je 4000 mm. Krycí plech v eloxe A6/C0 má max. šírku v jednom kuse 3000 mm. Pri šírkach väčších než 4000 mm (pri eloxe nad 3000 mm) sa použije spojovník.

Štandardné farby: RAL farby.

ÚDAJE K OBJEDNÁVKE KU KRYCIEMU PLECHU RS1-BS20

rozmer A + B)
šírka plechu
farba



VÝŠKY KRYCIEHO PLECHU RS1-BS20

rozvinutá šírka (A+B+15)

rozvinutá šírka do

150 mm

200 mm

250 mm

300 mm

350 mm

400 mm

450 mm

500 mm

550 mm

600 mm

650 mm

700 mm

DODATOČNÉ MOŽNOSTI KU KRYCIEMU PLECHU RS1-BS20

DODATOČNÉ MOŽNOSTI

bočná časť

RS-102

dodatočné ohýbanie

RS-107

rezanie pod uhlom s rohovníkom

RS-109

dodatočný spojovník vo farbe plechu

RS-187

prírodný elox A6/C0

RS-103

eloxáž farieb: A6/C2, A6/C3, A6/C4, A6/C31, A6/C33, A6/C34, A6/C35

RS-104

STAVEBNÁ ČASŤ RS1-BS1 PREDSADENÝ OKRÚHLY KASTLÍK

VŠEOBECNÝ POPIS

Okrúhly kastlík k montáži na fasádu.

Hrúbka 2 mm, bočné časti sú nitované, vnútorné konzoly sú z hliníka.

Max. šírka plechu v jednom kuse je 6000 mm. Od šírky 6000 mm sa použije spojovník.

Extrudované, hliníkové okrúhle vodiace koľajnice s protiuhľukovým tesnením a s integrovaným spodným koncovým dorazom.

Dištančný držiak pozostáva z dištančného profilu a montážnej podložky, je to zinkový odliatok. Vývod pre kábel motora je štandardne umiestnený 200 mm od vonkajšej hrany kastlíka (vľavo alebo vpravo).

Štandardné farby: RAL farby a prírodný elox A6/C0.

Dodatok: Možné je len ovládanie na motor !

ÚDAJE K OBJEDNÁVKE KRYCIEHO PLECHU RS1-BS1

K objednávke okrúhleho kastlíka je potrebné vyplniť príslušný objednávkový formulár.

Taktiež je potrebné priložiť náčrt s presnými rozmermi a nezabudnúť uviesť nasledovné údaje:

objednávacia šírka = celková šírka kastlíka
 výšku kastlíka = výška balíka lamiel + 32 mm
 min. výška kastlíka = 148 mm
 max. výška kastlíka = 388 mm

celkovú výšku (od hornej hrany kastlíka po spodnú hranu vodiacej koľajnice)

osovú vzdialenosť: od stredu jednej vodiacej koľajnice po stred druhej vodiacej koľajnice (platí pre samostatné aj pre dvojité vodiace koľajnice)

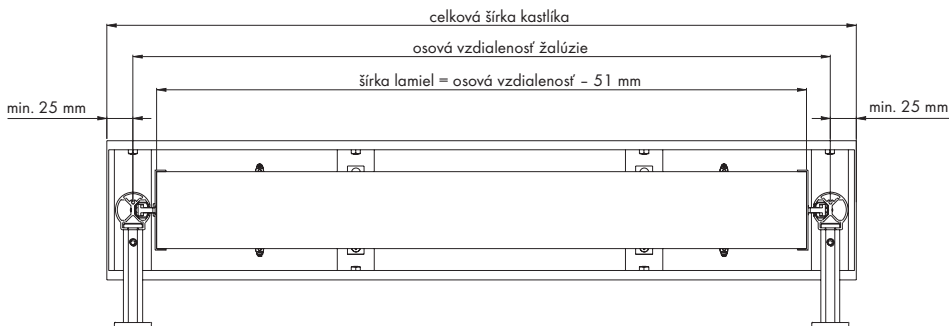
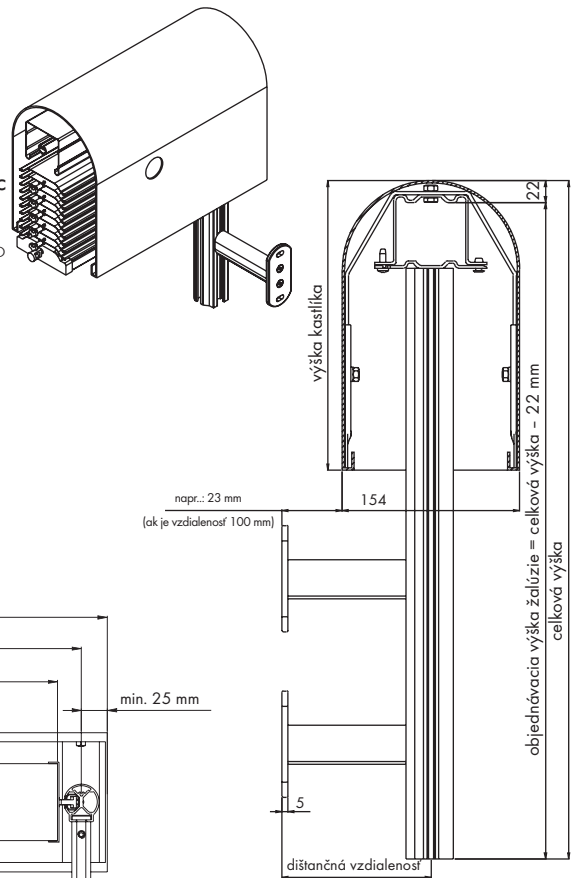
počet a potrebné umiestnenie samostatných, príp. dvojitých vodiacich koľajníc

rozdelenie kastlíkov (u viacerých, za sebou idúcich kastlíkov)

vzdialenosť dištančných držiakov: vzdialenosť od montážneho podkladu po stred kastlíka, príp. stred vodiacej koľajnice

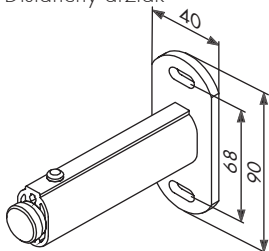
min. vzdialenosť je 85 mm
 max. vzdialenosť je 300 mm

farbu kastlíka (spojovníka) a vodiacej koľajnice (dištančného držiaka)

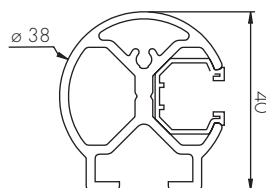


UPEVNENIE A VEDENIE KRYCIEHO PLECHU RS1-BS1

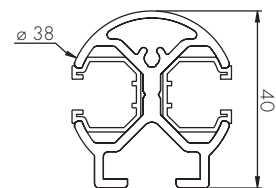
Dištančný držiak



RS-490 Samostatná vodiaca koľajnica



RS-491 dvojité vodiaca koľajnica



STAVEBNÁ ČASŤ RS1-BS2 ZAOMIETACÍ PLECH

VŠEOBECNÝ POPIS

Zaomietací plech, ktorý umožní zaomietnutie žalúzie do podkladu.

Hranatý pozinkovaný, ocelový plech s hrúbkou 1,5 mm.

Výška plechu je 350 mm, max. šírka je 4000 mm. Dodatočne si môžete doobjednať aj heraklitový podklad, ktorý má 10 mm hrúbku.

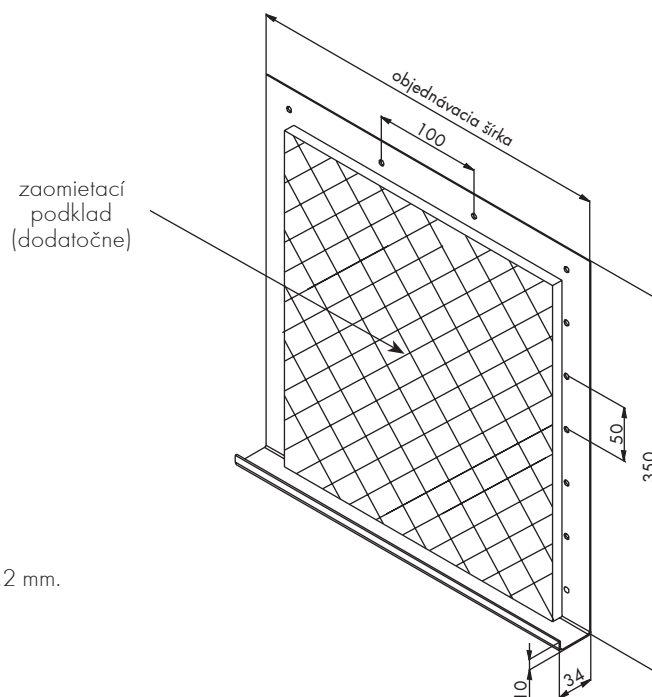
Prosím, vezmite do úvahy, že zaomietací plech musí byť väčší než je svetlá šírka múru. Aby ste mohli plech upevniť, musí byť jeho bočný presah min. 100 mm.

Montážny materiál nie je zahrnutý v štandardnom dodaní plechu.

ÚDAJE K OBJEDNÁVKE KRYCIEHO PLECHU RS1-BS2

šírka plechu

zaomietací plech bez heraklitového podkladu



Priemer na vyvrtanie otvorov k upevneniu plechu je 5,2 mm.

DODATOČNÉ MOŽNOSTI K PLECHU RS1-BS2

DODATOČNÉ MOŽNOST

zaomietací podklad
RS-130

STAVEBNÁ ČASŤ RS1-BS3

ZAOMIETACÍ PLECH

VŠEOBECNÝ POPIS

Zaomietací plech, ktorý umožní zaomietnutie žalúzie do podkladu (montáž do ostenia).
Hranatý pozinkovaný, oceľový plech s hrúbkou 1,5 mm.
Max. šírka plechu v jednom kuse je 4000 mm. Od šírky 4000 mm sa použije spojovník.
Montážny materiál nie je zahrnutý v štandardnom dodaní plechu.

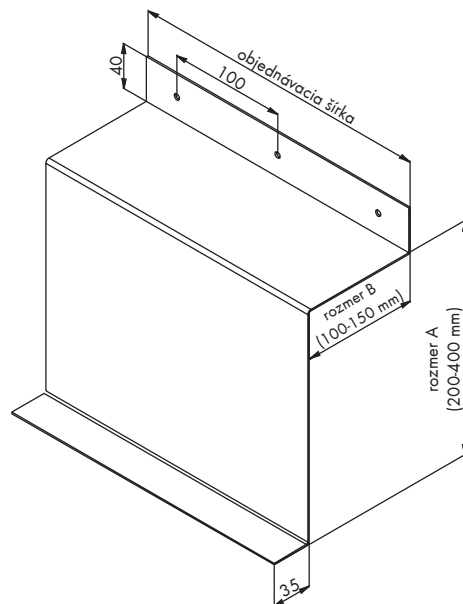
ÚDAJE K OBJEDNÁVKE KRYCIEHO PLECHU RS1-BS3

rozmer A + B

šírka plechu

počet bočných častí

počet spojovníkov



Priemer na vyvrtanie otvorov k upevneniu plechu je 5,2 mm.

VÝŠKY KRYCIEHO PLECHU RS1-BS3

rozvinutá šírka (A+B+75)

rozvinutie do

375 mm

425 mm

475 mm

525 mm

575 mm

625 mm

675 mm

725 mm

775 mm

825 mm

875 mm

925 mm

985 mm

DODATOČNÉ MOŽNOSTI KU KRYCIEMU PLECHU RS1-BS3

DODATOČNÉ MOŽNOSTI

bočná časť
RS-131

spojovník
RS-132

zaomietací podklad
RS-130

STAVEBNÁ ČASŤ RS1-BS4

ZAOMIETACÍ PLECH SO ZADNOU ČASŤOU

VŠEOBECNÝ POPIS

Zaomietací plech, ktorý umožní zaomietnutie žalúzie do podkladu (montáž do ostenia).
Hranatý pozinkovaný, oceľový plech s hrúbkou 1,5 mm.
Max. šírka plechu v jednom kuse je 4000 mm. Od šírky 4000 mm sa použije spojovník.
Montážny materiál nie je zahrnutý v štandardnom dodaní plechu.

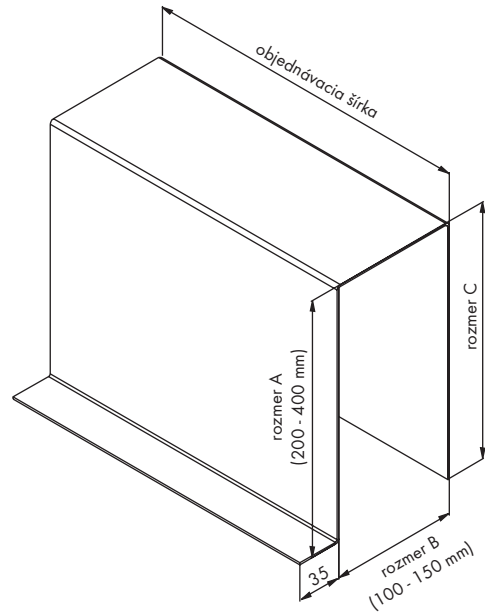
ÚDAJE K OBJEDNÁVKE K PLECHU RS1-BS4

rozmer A + B + C

šírka plechu

počet bočných častí

počet spojovníkov



VÝŠKY KRYCIEHO PLECHU RS1-BS4

rozvinutá šírka (A+B+C+35)

rozvinutie do

375 mm

425 mm

475 mm

525 mm

575 mm

625 mm

675 mm

725 mm

775 mm

825 mm

875 mm

925 mm

985 mm

DODATOČNÉ MOŽNOSTI KU KRYCIEMU PLECHU RS1-BS4

DODATOČNÉ MOŽNOSTI

bočná časť
RS-131
spojovník
RS-132
zaomietací podklad
RS-130

NÁHRADNÝ DIEL RS2-BS2

TEXTILNÁ PÁSKA

VŠEOBECNÝ POPIS

Textilnú pásku si môžete objednať aj ako náhradný diel – s prišitými hornými a spodnými očkami.
Šírky pásky: 6 a 8 mm
Farby pásky: čierna a sivá

ÚDAJE K OBJEDNÁVKE NÁHRADNÉHO DIELU RS2-BS2

výška žalúzie
šírka textilnej pásky
farba pásky

Odporúčanie: Na žalúzií doporučujeme vymeniť všetky pásky.

NÁHRADNÝ DIEL RS3-BS1

KĽUKA

VŠEOBECNÝ POPIS

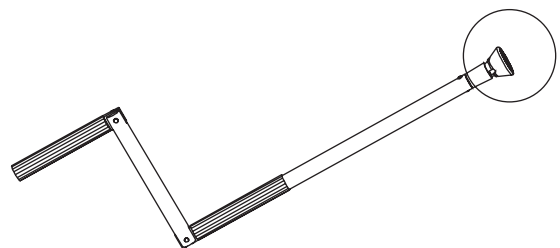
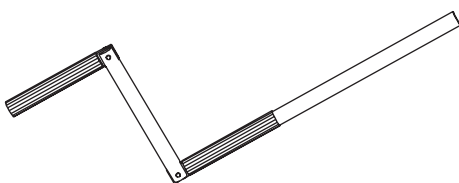
VŠEOBECNÝ POPIS
Štandardné dĺžky kľuky: 1100, 1200, 1300, 1500, 1600, 1800 a 2000 mm
Farby kľuky: elox, biela a hnedá

ÚDAJE K OBJEDNÁVKE NÁHRADNÉHO DIELU RS3-BS1

dĺžka kľuky

farba

RS-331
odnímateľná kľuka



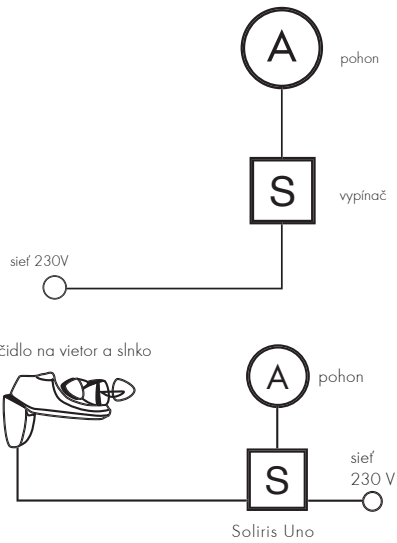
Min. dĺžka rozloženej kľuky je 500 mm.

DODATOČNÉ MOŽNOSTI NÁHRADNÉHO DIELU RS3-BS1

DODATOČNÉ MOŽNOSTI

špeciálna dĺžka kľuky
RS-323
teleskopická kľuka
RS-327
odnímateľná kľuka
RS-331

PRÍKLADY POUŽITIA SAMOSTATNEJ OBSLUHY



SITUÁCIA

1 štandardný pohon

Samostatný štandardný pohon (nie s rádiovým ovládaním) sa môže ovládať individuálne pomocou vypínača.

POTREBUJETE:

1 vypínač

PLÁNY PRIPOJENIA

Informácie k manuálnemu ovládaniu nájdete v pláne pripojenia č. 1. Informácie k automatickému ovládaniu a jeho príslušenstvu nájdete v plánoch pripojení č. 2, 2b.

VYPÍNAČE (S)

MANUÁLNE OVLÁDANIE

Inis Uno VB
podomietkový vypínač
310365



otáčavý vodotesný vypínač
nadomietkový
310305



AUTOMATICKÉ OVLÁDANIE

Soliris Uno
automatika na vietor a slnko
310344

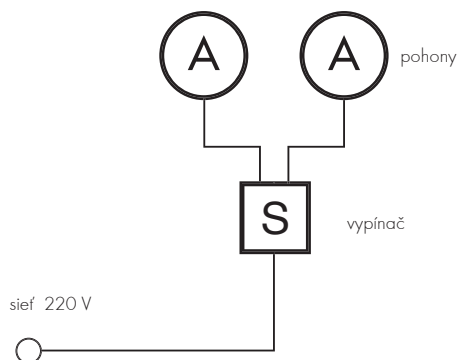


PRÍSLUŠENSTVO

teplotný snímač
k automatike na vietor a slnko
310077



PRÍKLADY POUŽITIA SAMOSTATNÉHO OVLÁDANIA



SITUÁCIA

2 štandardné pohony
Dva samostatné štandardné pohony (nie s rádiovým ovládaním) sa môžu ovládať individuálne pomocou vypínača.

POTREBUJETE:

1 vypínač

PLÁNY PRIPOJENIA

Informácie k manuálnemu ovládaniu nájdete v pláne pripojenia č. 3.

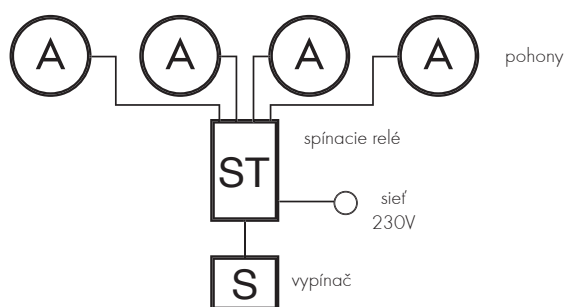
VYPÍNAČE (S)

MANUÁLNE OVLÁDANIE

Inis Duo VB
podomietkový dvojvypínač
310366



PRÍKLADY POUŽITIA SKUPINOVÉHO OVLÁDANIA



SITUÁCIA

viac (x) pohonov

Použitím skupinovej obsluhy môžete ovládať až 4 pohony jedného spínacieho relé. Spájaním viacerých skupín môžete centrálné ovládať až 12 pohonov. Pohony nemôžete ovládať samostatne.

POTREBUJETE:

- 1 vypínač
- 1 spínacie relé

PLÁNY PRIPOJENIA

Informácie k manuálnemu ovládaniu nájdete v pláne pripojenia č. 4. Informácie k automatickému ovládaniu a jeho príslušenstvu nájdete v plánoch pripojení č. 5, 5b.

RIADIACE ZARIADENIA (ST)

SPÍNACIE RELÉ

spínacie relé
pre 4 pohony do interiéru
100x60x55 mm
310286



skupinové riadenie GS 300P
pre 3 pohony
310048

VYPÍNAČE (S)

MANUÁLNE OVLÁDANIE

Inis Uno VB
podomietkový vypínač
310365



otáčavý vodotesný vypínač
nadomietkový
310305



AUTOMATICKÉ OVLÁDANIE

Soliris Uno
automatika na vietor a slnko
310344

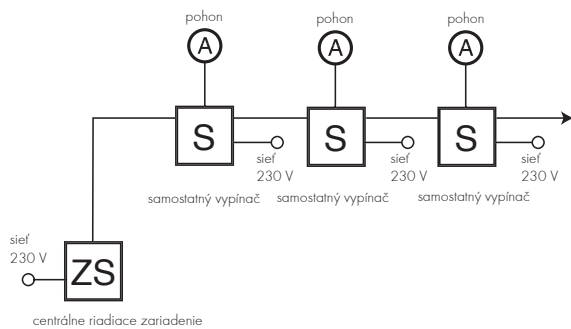


PRÍSLUŠENSTVO

teplotný snímač
k automatike na vietor a slnko
310077



PRÍKLADY POUŽITIA RIADENIA PRE MALÉ OBJEKTY



SITUÁCIA

viac (x) pohonov

Centrálne môžete ovládať viacero pohonov pomocou samostatného vypínača, alebo bez neho cez nízkonapäťové vedenie jedného z vypínačov.

POTREBUJETE:

1 centrálne riadiace zariadenie

Pomocou centrálneho zariadenia môžu byť ovládané všetky pohony súčasne.

PLÁNY PRIPOJENIA

Informácie k manuálnemu ovládaniu nájdete v pláne pripojenia č. 6.

Informácie k automatickému ovládaniu a jeho príslušenstvu nájdete v plánoch pripojení č. 7, 7b.

VYPÍNAČE (S)

SAMOSTATNÉ OVLÁDANIE

Centralis Uno IB VB
tlačidlo k decentrálnemu
riadeniu jedného pohonu
310364



CENTRÁLNE RIADIACE ZARIADENIA (ZS)

MANUÁLNE OVLÁDANIE

Centralis IB
centrálne tlačidlo
k Centralis Uno IB
310373



AUTOMATICKÉ OVLÁDANIE

Soliris IB
automatika na vietor a slnko,
ako aj na riadenie jedného pohonu
310345



PRÍSLUŠENSTVO

teplotný snímač
k automatike na vietor a slnko
310077



RIADIACA AUTOMATIKA

POHONY S VONKAJŠÍM RÁDIOVÝM PRIJÍMAČOM

PRÍKLADY POUŽITIA SAMOSTATNÉHO OVLÁDANIA



rádiový vysielač

SITUÁCIA

1 štandardný pohon

POTREBUJETE:

1 rádiový prijímač

K štandardnému pohonu musí byť pripojený vonkajší rádiový prijímač.

PLÁNY PRIPOJENIA

Informácie k manuálnemu ovládaniu nájdete v plánoch pripojení č. 8, 10.

Informácie k automatickému ovládaniu a jeho príslušenstvu nájdete v plánoch pripojení č. 12.

VONKAJŠIE RÁDIOVÉ PRIJÍMAČE (EF)

PRIJÍMAČ

Centralis Indoor RTS VB
pre interiéry
310038



Centralis Uno RTS VB
vypínač pre interiéry s
integrovaným
rádiovým prijímačom
310393



RÁDIOVÉ VYSIELAČE (FS)

MANUÁLNE VYSIELAČE

Centralis RTS
nástený vysielač k
rádióvému pohonu
310040



Situo RTS
nástený vysielač
k rádióvému pohonu
310521



Telis 1 Soliris RTS Pure
ručný vysielač pre Soliris
senzor RTS a rádióvý
pohon 310487



Telis 1 RTS Pure
ručný vysielač pre
rádióvý pohon
310481



Telis 1 RTS Silver
ručný vysielač pre
rádióvý pohon
310482



Telis 1 RTS Lounge
ručný vysielač pre
rádióvý pohon
310522



**Telis 1
Modulis Soliris RTS Pure**
ručný vysielač pre
rádióvý pohon,
s okrúhlym, rolovacím
tlačidlom 310545



**Telis 1
Modulis Soliris RTS Silver**
ručný vysielač pre rádióvý
pohon, s okrúhlym,
rolovacím tlačidlom
310530



**Telis 1
Modulis Soliris RTS Lounge**
ručný vysielač pre rádióvý
pohon, s okrúhlym,
rolovacím tlačidlom
310544



AUTOMATICKÉ VYSIELAČE

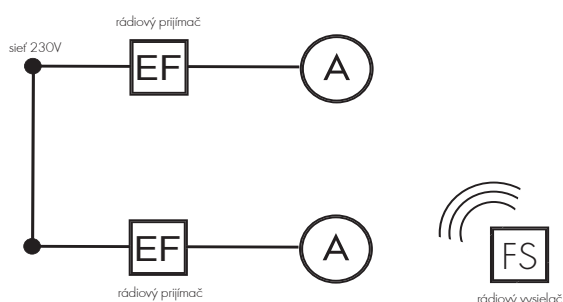
Soliris RTS
senzor vetra a slnka vrátane
vysielača Telis Soliris
310271



RIADIACA AUTOMATIKA

POHONY S VONKAJŠÍM RÁDIOVÝM PRIJÍMAČOM

PRÍKLADY POUŽITIA SKUPINOVÉHO OVLÁDANIA



SITUÁCIA

viac (x) štandardných pohonov

POTREBUJETE:

viac (x) rádiových prijímačov

Ku každému pohonu musí byť pripojený vonkajší rádiový prijímač.

1 alebo viac (x) vysielačov

Individuálne ovládanie každého pohonu musí zodpovedať počtu vysielačov.

PLÁNY PRIPOJENIA

Informácie k manuálnemu ovládaniu nájdete v plánoch pripojení č. 13, 14.

VONKAJŠIE RÁDIOVÉ PRIJÍMAČE (EF)

PRIJÍMAČ

Centralis Indoor RTS VB
pre interiéry
(nie je možné pripájať k senzoru Soliris RTS)
310038



Centralis Uno RTS VB
vypínač pre interiéry s integrovaným rádiovým prijímačom
310393



RÁDIOVÉ VYSIELAČE (FS)

MANUÁLNE VYSIELAČE

Centralis RTS
nástený vysielač
k rádiovému pohonu
310040



Situo RTS
nástený vysielač
k rádiovému pohonu
310521



Telis 1 Soliris RTS Pure
ručný vysielač pre
Soliris senzor RTS
a rádiový pohon
310487



Telis 1 RTS Pure
ručný vysielač pre
rádiový pohon
310481



Telis 1 RTS Silver
ručný vysielač pre
rádiový pohon
310482



Telis 1 RTS Lounge
ručný vysielač pre
rádiový pohon
310522



Telis 4 RTS Pure
ručný vysielač pre 4
rádiové pohony
310484



Telis 4 RTS Silver
ručný vysielač pre 4
rádiové pohony
310485



Telis 4 RTS Lounge
ručný vysielač pre 4
rádiové pohony
310532



**Telis 1
Modulis Soliris RTS Pure**
ručný vysielač pre rádiový
pohon, s okrúhlym,
rolovacím tlačidlom
310545



**Telis 1
Modulis Soliris RTS Silver**
ručný vysielač pre rádiový
pohon, s okrúhlym,
rolovacím tlačidlom
310530



**Telis 1
Modulis Soliris RTS Lounge**
ručný vysielač pre rádiový
pohon, s okrúhlym, rolovacím
tlačidlom
310544



**Telis 4
Modulis Soliris RTS Pure**
ručný vysielač pre
4 rádiové pohony,
s okrúhlym, rolovacím
tlačidlom 310543



**Telis 4
Modulis Soliris RTS Silver**
ručný vysielač pre
4 rádiové pohony,
s okrúhlym, rolovacím
tlačidlom 310529



**Telis 4
Modulis Soliris RTS Lounge**
ručný vysielač pre
4 rádiové pohony,
s okrúhlym, rolovacím
tlačidlom 310542

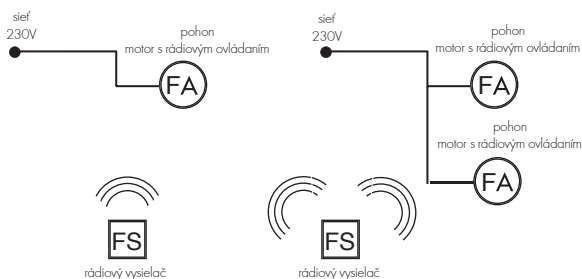


AUTOMATICKÉ VYSIELAČE

Soliris senzor RTS
Senzor vetra a slnka,
je k nemu potrebný Telis Soliris !
310277



PRÍKLADY POUŽITIA



SITUÁCIA

1 alebo viac (x) rádiových pohonov
Podľa potreby môžeme ovládanie naprogramovať samostatne, viacbodovo, skupinovo alebo centrálne. Pri zmene ovládania nie je potrebná dodatočná kabeláž. Vysielané rádiové príkazy sa prenášajú cez rádiový prijímač, ktorý je zabudovaný v hornom profile žalúzie, pričom náročnosť inštalácie je minimálna.

POTREBUJETE:

1 alebo viac (x) vysieláčov
Individuálne ovládanie každého pohonu musí zodpovedať počtu vysieláčov.

PLÁNY PRIPOJENIA

Informácie k ovládaniu nájdete v pláne pripojenia č. 16.

RÁDIOVÉ VYSIELAČE (FS)

MANUÁLNE VYSIELAČE

Centralis RTS
nástený vysieláč
k rádiovému pohonu
310040



Situo RTS
nástený vysieláč
k rádiovému pohonu
310521



Telis 1 Soliris RTS Pure
ručný vysieláč pre
Soliris senzor RTS
a rádiový pohon
310487



Telis 1 RTS Pure
ručný vysieláč pre
rádiový pohon
310481



Telis 1 RTS Silver
ručný vysieláč pre
rádiový pohon
310482



Telis 1 RTS Lounge
ručný vysieláč pre
rádiový pohon
310522



Telis 4 RTS Pure
ručný vysieláč pre 4
rádiové pohony
310484



Telis 4 RTS Silver
ručný vysieláč pre 4
rádiové pohony
310485



Telis 4 RTS Lounge
ručný vysieláč pre 4
rádiové pohony
310532



**Telis 1
Modulis Soliris RTS Pure**
ručný vysieláč pre rádiový
pohon, s okrúhlym,
rolovacím tlačidlom
310545



**Telis 1
Modulis Soliris RTS Silver**
ručný vysieláč pre rádiový
pohon, s okrúhlym,
rolovacím tlačidlom
310530



**Telis 1
Modulis Soliris RTS Lounge**
ručný vysieláč pre rádiový
pohon, s okrúhlym,
rolovacím tlačidlom
310544



**Telis 4
Modulis Soliris RTS Pure**
ručný vysieláč pre
4 rádiové pohony,
s okrúhlym, rolovacím
tlačidlom 310543



**Telis 4
Modulis Soliris RTS Silver**
ručný vysieláč pre
4 rádiové pohony,
s okrúhlym, rolovacím
tlačidlom 310529



**Telis 4
Modulis Soliris RTS Lounge**
ručný vysieláč pre
4 rádiové pohony,
s okrúhlym, rolovacím
tlačidlom 310542



AUTOMATICKÉ VYSIELAČE

Soliris senzor RTS
Senzor vetra a slnka, je k nemu
potrebný Telis Soliris !
310277



PRÍSLUŠENSTVO



označenie: sivá nadomietková
krytka k programu Inteo
č. tovaru: **310056**



označenie: elektrická
spojka Hirschmann
č. tovaru: **310258**

NÁHRADNÉ DIELY



označenie: riadiace zariadenie
Soliris Uno
č. tovaru: **310274**



označenie: Soliris senzor
k Soliris Uno/IB
č. tovaru: **310375**



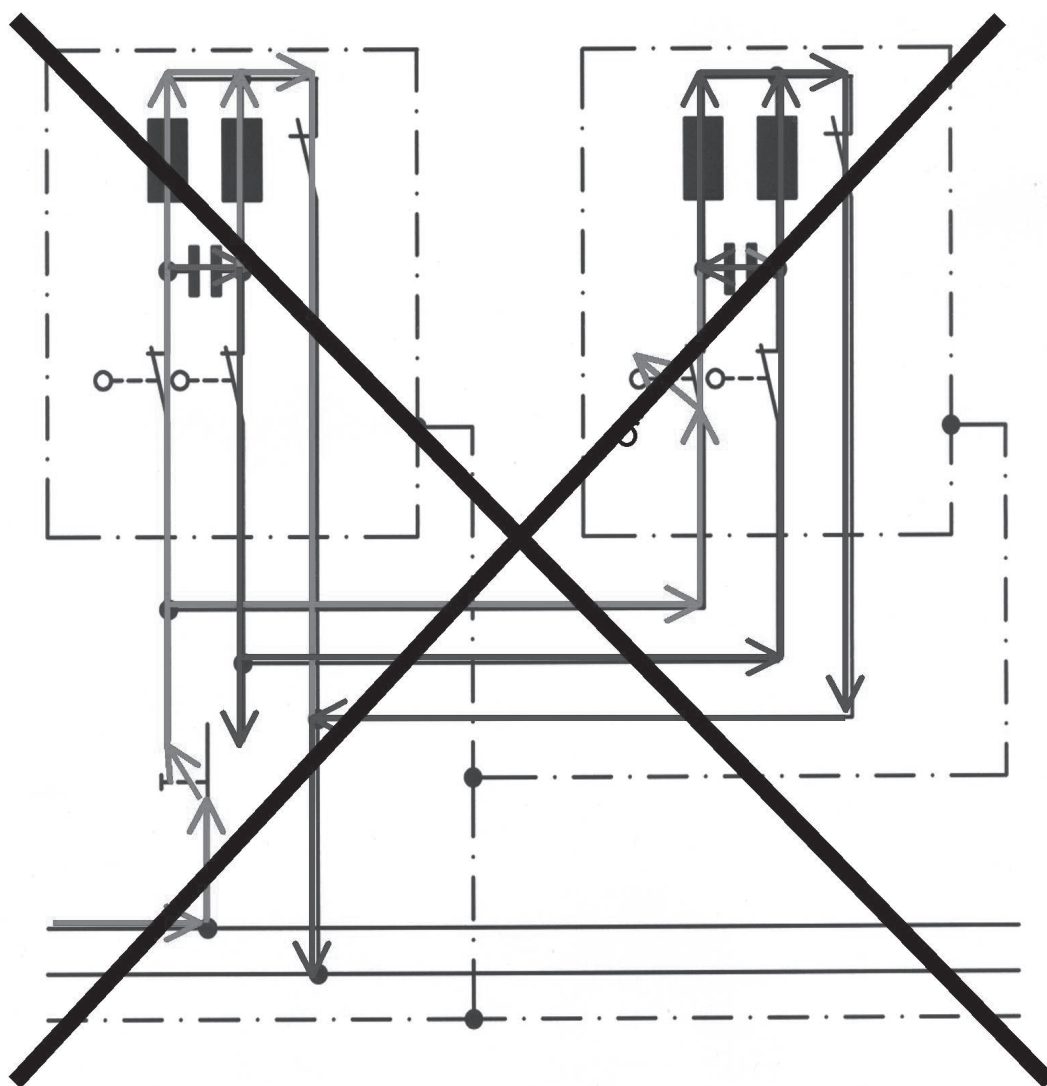
označenie: riadiace
zariadenie Soliris IB
č. tovaru: **310276**

MONTÁŽNY KÁBEL

č. tovaru: 310374 skúšobný kábel (Stak 3) s Hirschmann spojkou

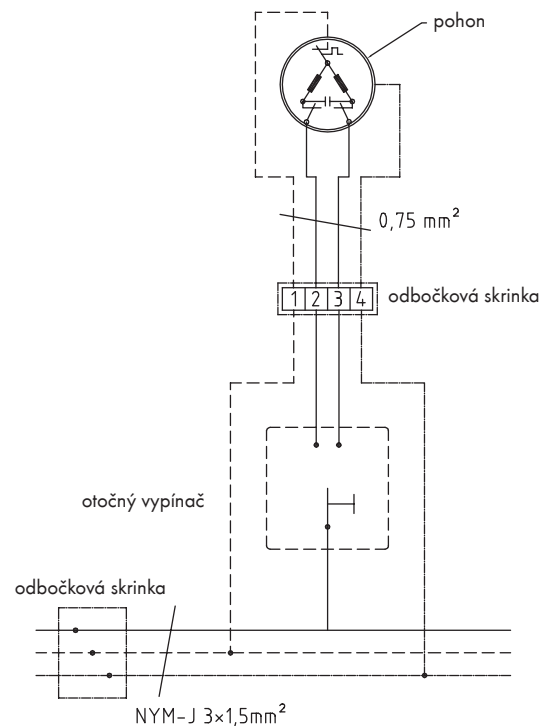
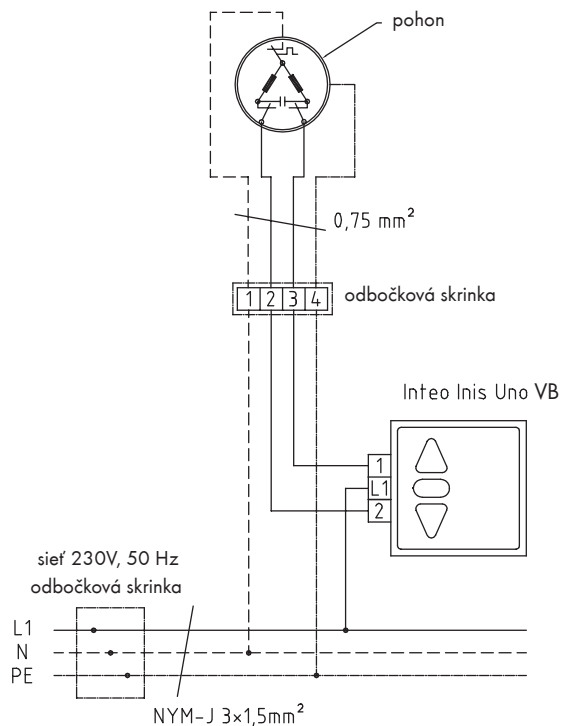
NEPOVOLENÉ PARALELNÉ ZAPOJENIE ŽALÚZIÍ

Vzhľadom k možným toleranciám rýchlosti otáčok motorov môže dôjsť k poškodeniu jedného z nich, a to v momente vypnutia pohonu. Z tohto dôvodu nesmú byť zapojené paralelne viaceré pohony.



INTEO INIS UNO VB Č. TOVARU: 310365

OTÁČAVÝ VYPÍNAČ Č. TOVARU: 310406



Všetky prierezy vodičov 1,5 mm². Možné odchýlky sú vyznačené.

Farebná škála káblov k pohonu:

1	modrý	stredný vodič N
2	čierny	fáza smer 2
3	hnedý	fáza smer 1
4	žltozelený	ochranný vodič PE

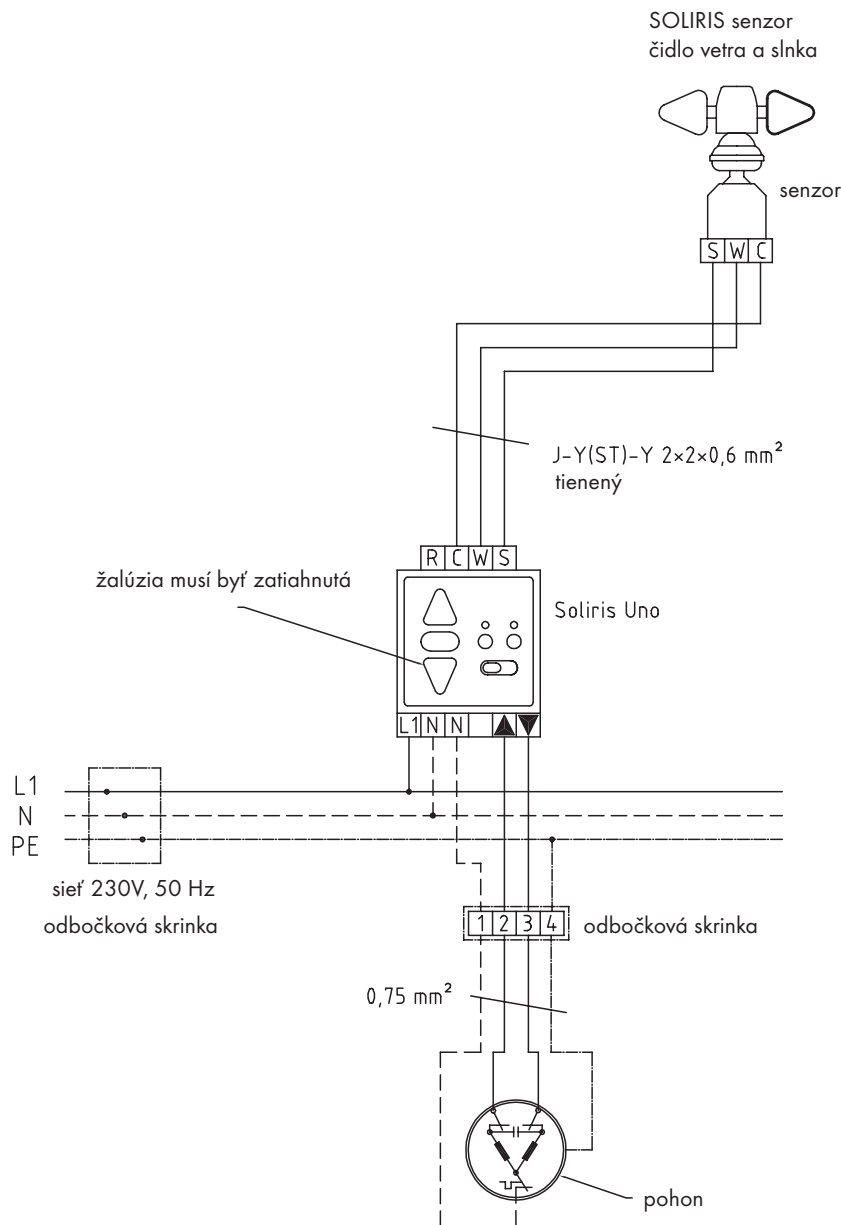
Pozor:

Pohony nesmú byť zapojené paralelne. Presne dodržiavajte horevedenú schému zapojenia. Ak podniknete nejaké zmeny, ručíte sami za škody, ktoré môžu vzniknúť na motore, prípadne na samotných žalúziách.

Pre pripájanie elektrických zariadení, žalúzií, motorov a vypínačov platia predpisy príslušnej krajiny.

SOLIRIS UNO

Č. TOVARU: 310344



Všetky prierezy vodičov 1,5 mm². Možné odchýlky sú vyznačené.

Farebná škála káblov k pohonu:

1	modrý	stredný vodič N
2	čierny	fáza smer 2
3	hnedý	fáza smer 1
4	žltozelený	ochranný vodič PE

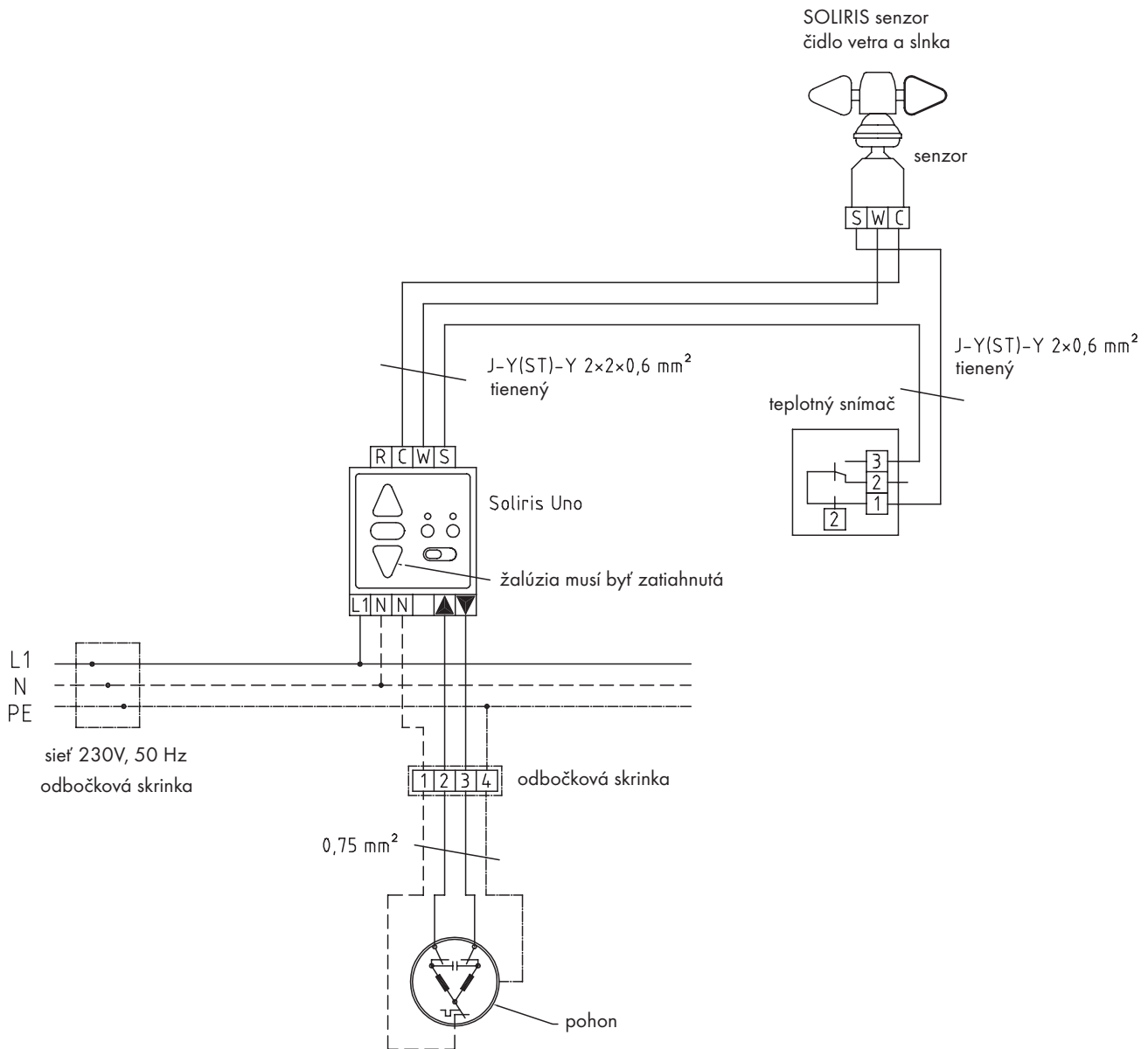
Pozor:

Pohony nesmú byť zapojené paralelne. Presne dodržiavajte horeuvedenú schému zapojenia. Ak podniknete nejaké zmeny, ručíte sami za škody, ktoré môžu vzniknúť na motore, prípadne na samotných žalúziách.

Pre pripájanie elektrických zariadení, žalúzií, motorov a vypínačov platia predpisy príslušnej krajiny.

PLÁN PRIPOJENIA Č. 2B

SOLIRIS UNO Č. TOVARU: 310344
 TEPLTNÝ SNÍMAČ Č. TOVARU: 310077



Všetky prierezy vodičov 1,5 mm². Možné odchýlky sú vyznačené.

Farebná škála káblov k pohonu:

1	modrý	stredný vodič N
2	čierny	fáza smer 2
3	hnedý	fáza smer 1
4	žltozelený	ochranný vodič PE

Pozor:

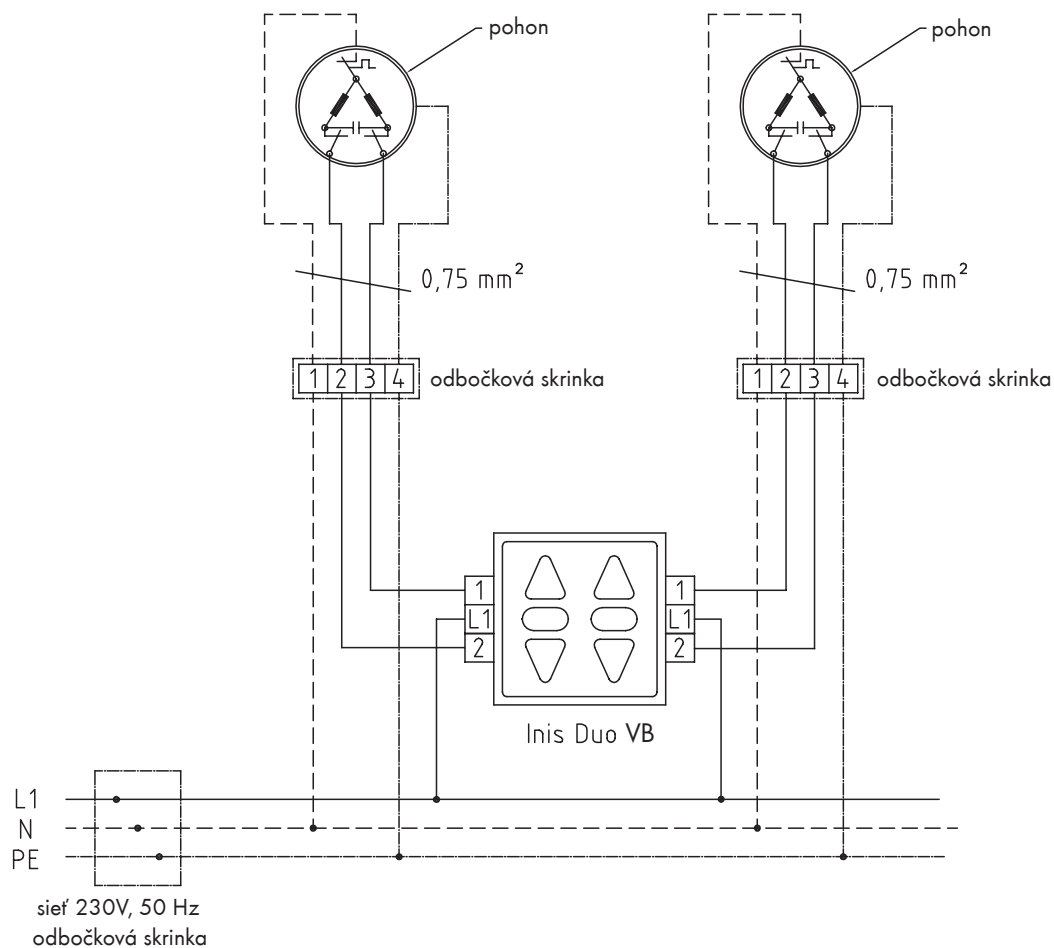
Pohony nesmú byť zapojené paralelne. Presne dodržiavajte horeuvedenú schému zapojenia. Ak podniknete nejaké zmeny, ručíte sami za škody, ktoré môžu vzniknúť na motore, prípadne na samotných žalúziách.

Pre pripájanie elektrických zariadení, žalúzií, motorov a vypínačov platia predpisy príslušnej krajiny.

PLÁN PRIPOJENIA Č. 3

INTEO INIS UNO VB

VYPÍNAČ Č. TOVARU: 310366



Všetky prierezy vodičov 1,5 mm². Možné odchýlky sú vyznačené.

Farebná škála káblov k pohonu:

1	modrý	stredný vodič N
2	čierny	fáza smer 2
3	hnedý	fáza smer 1
4	žltozelený	ochranný vodič PE

Pozor:

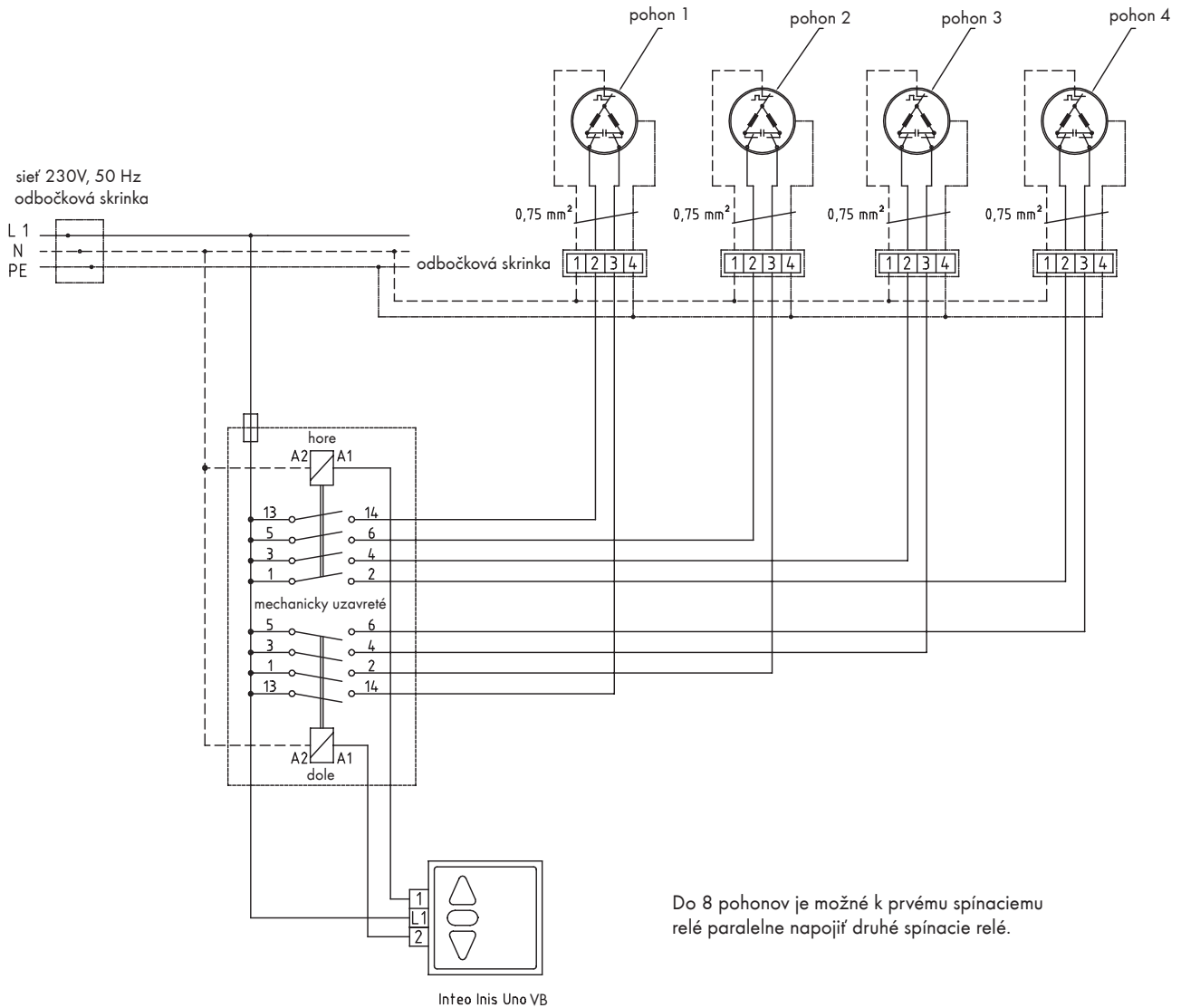
Pohony nesmú byť zapojené paralelne. Presne dodržiavajte horeuvedenú schému zapojenia. Ak podniknete nejaké zmeny, ručíte sami za škody, ktoré môžu vzniknúť na motore, prípadne na samotných žalúziách.

Pre pripájanie elektrických zariadení, žalúzií, motorov a vypínačov platia predpisy príslušnej krajiny.

PLÁN PRIPOJENIA Č. 4

INTEO INIS UNO VB
SPÍNACIE RELÉ
OTÁČAVÝ VYPÍNAČ

Č. TOVARU: 310365
Č. TOVARU: 310405 (bez puzdra)
Č. TOVARU: 310406



Všetky prierezy vodičov 1,5 mm². Možné odchýlky sú vyznačené.

Farebná škála káblov k pohonu:

1	modrý	stredný vodič N
2	čierny	fáza smer 2
3	hnedý	fáza smer 1
4	žltozelený	ochranný vodič PE

Pozor:

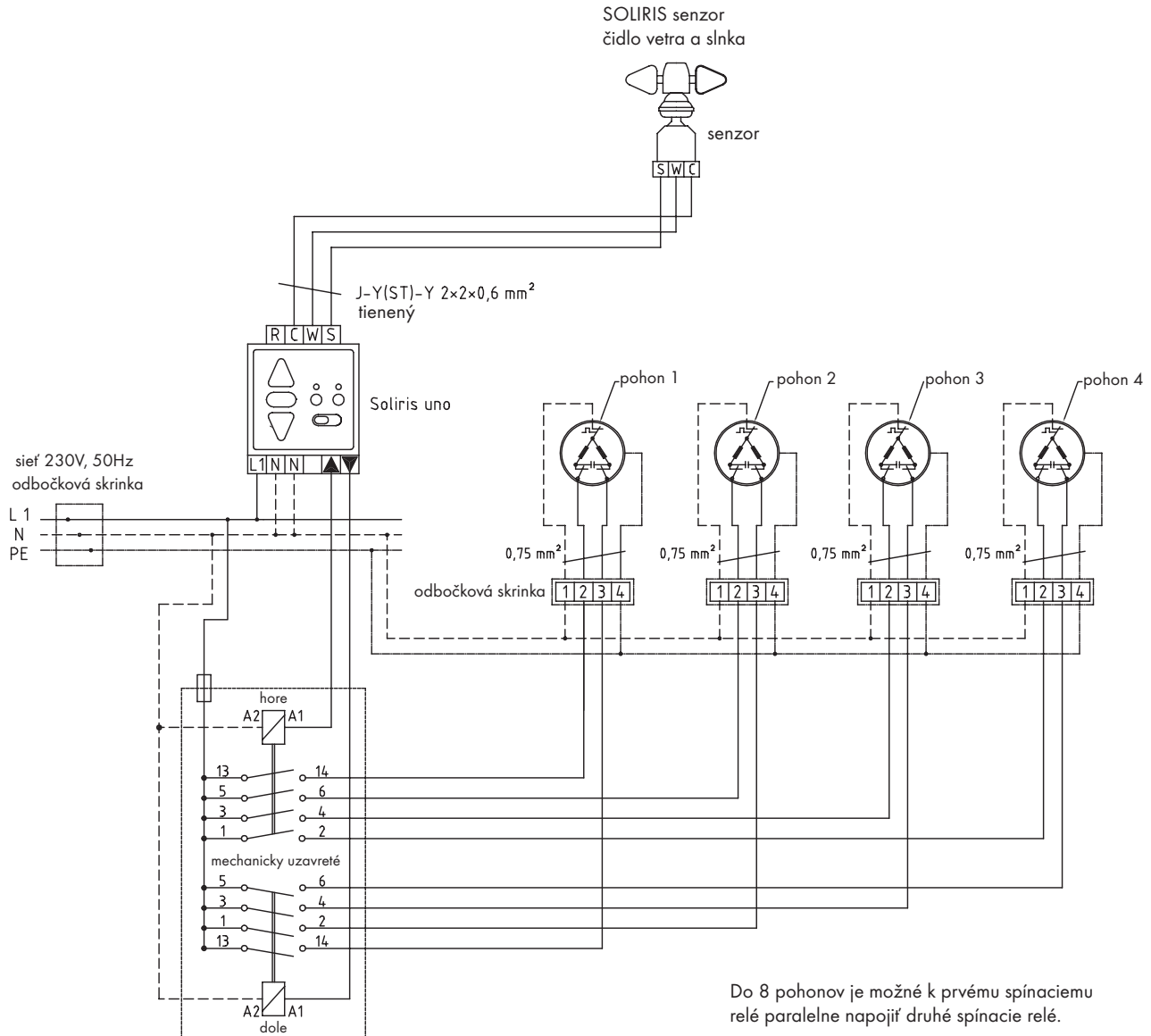
Pohonys nemú byť zapojené paralelne. Presne dodržiavajte horeuvedenú schému zapojenia. Ak podniknete nejaké zmeny, ručíte sami za škody, ktoré môžu vzniknúť na motore, prípadne na samotných žalúziách.

Pre pripájanie elektrických zariadení, žalúzií, motorov a vypínačov platia predpisy príslušnej krajiny.

PLÁN PRIPOJENIA Č. 5

SOLIRIS UNO
SPÍNACIE RELÉ

Č. TOVARU: 310344
Č. TOVARU: 310405 (bez puzdra)



Všetky prierezy vodičov 1,5 mm². Možné odchýlky sú vyznačené.

Farebná škála káblov k pohonu:

1	modrý	stredný vodič N
2	čierny	fáza smer 2
3	hnedý	fáza smer 1
4	žltozelený	ochranný vodič PE

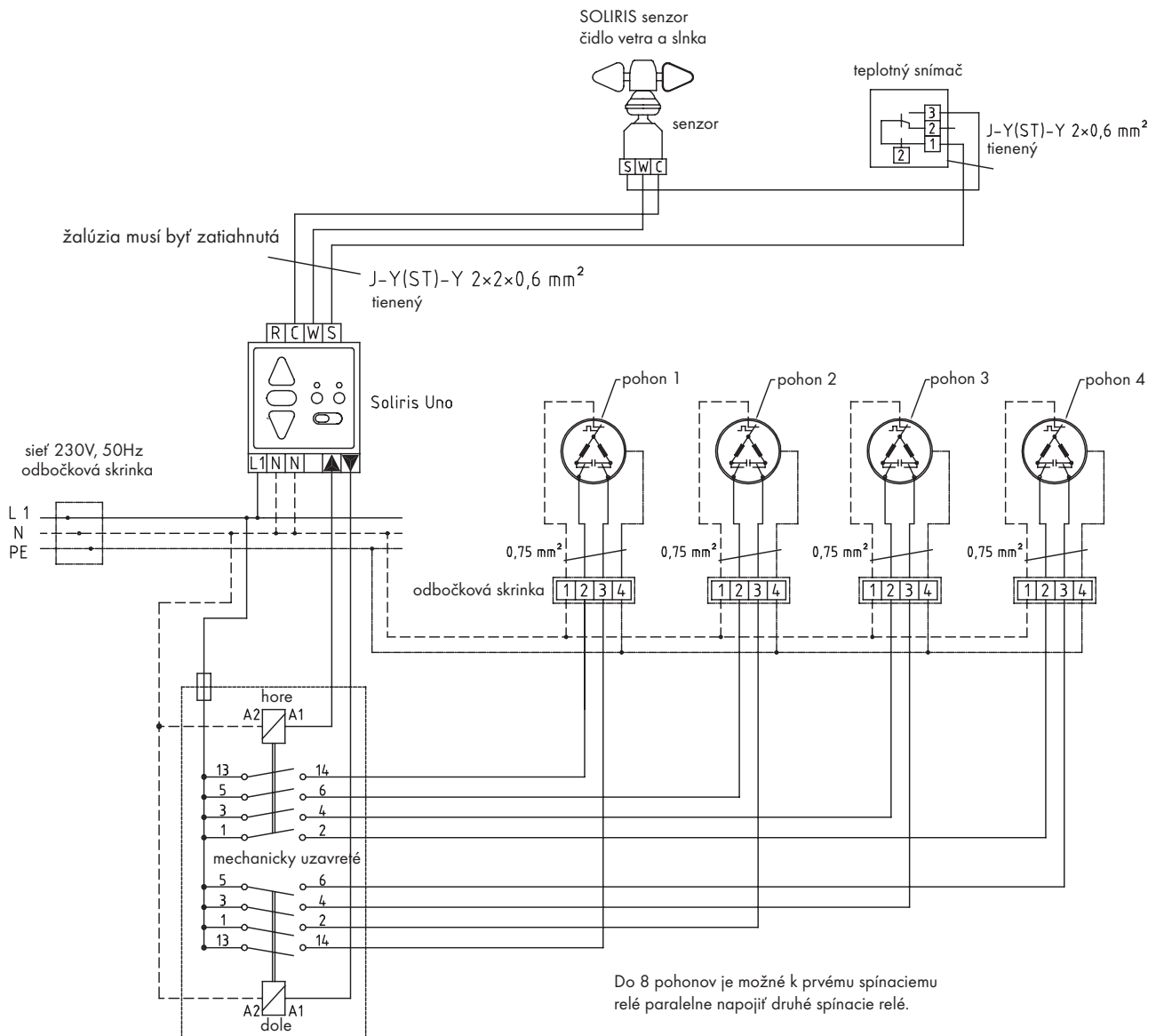
Pozor:

Pohony nesmú byť zapojené paralelne. Presne dodržiavajte horeuvedenú schému zapojenia. Ak podniknete nejaké zmeny, ručíte sami za škody, ktoré môžu vzniknúť na motore, prípadne na samotných žalúziách.

Pre pripájanie elektrických zariadení, žalúzií, motorov a vypínačov platia predpisy príslušnej krajiny.

PLÁN PRIPOJENIA Č. 5B

SOLIRIS UNO Č. TOVARU: 310344
 TEPLOTNÝ SNÍMAČ Č. TOVARU: 310077
 SPÍNACIE RELÉ Č. TOVARU: 310405 (bez puzdra)



Všetky prierezy vodičov 1,5 mm². Možné odchýlky sú vyznačené.

Farebná škála káblov k pohonu:

1	modrý	stredný vodič N
2	čierny	fáza smer 2
3	hnedý	fáza smer 1
4	žltozelený	ochranný vodič PE

Pozor:

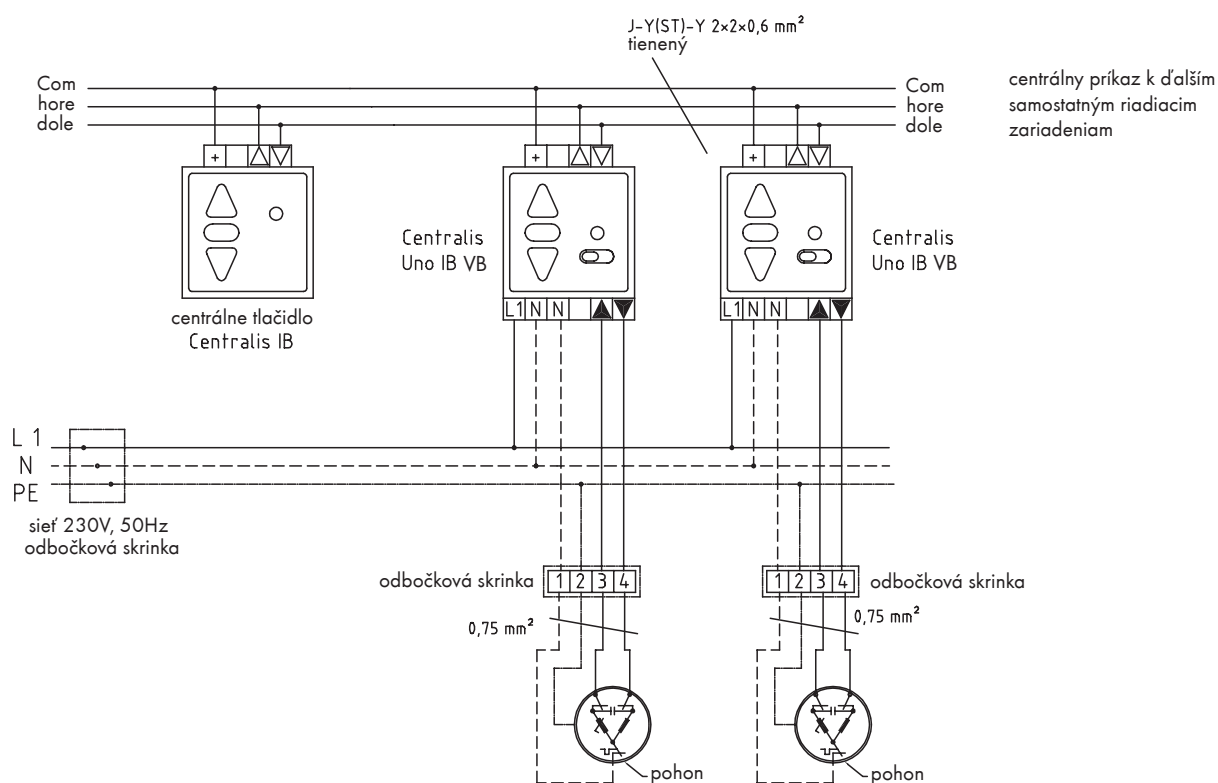
Pohony nesmú byť zapojené paralelne. Presne dodržiavajte horeuvedenú schému zapojenia. Ak podniknete nejaké zmeny, ručíte sami za škody, ktoré môžu vzniknúť na motore, prípadne na samotných žalúziách.

Pre pripájanie elektrických zariadení, žalúzií, motorov a vypínačov platia predpisy príslušnej krajiny.

PLÁN PRIPOJENIA Č. 6

CENTRALIS UNO IB VB Č. TOVARU: 310364

CENTRALIS IB Č. TOVARU: 310326



Všetky prierezy vodičov 1,5 mm². Možné odchýlky sú vyznačené.

Farebná škála káblov k pohonu:

1	modrý	stredný vodič N
2	čierny	fáza smer 2
3	hnedý	fáza smer 1
4	žltozelený	ochranný vodič PE

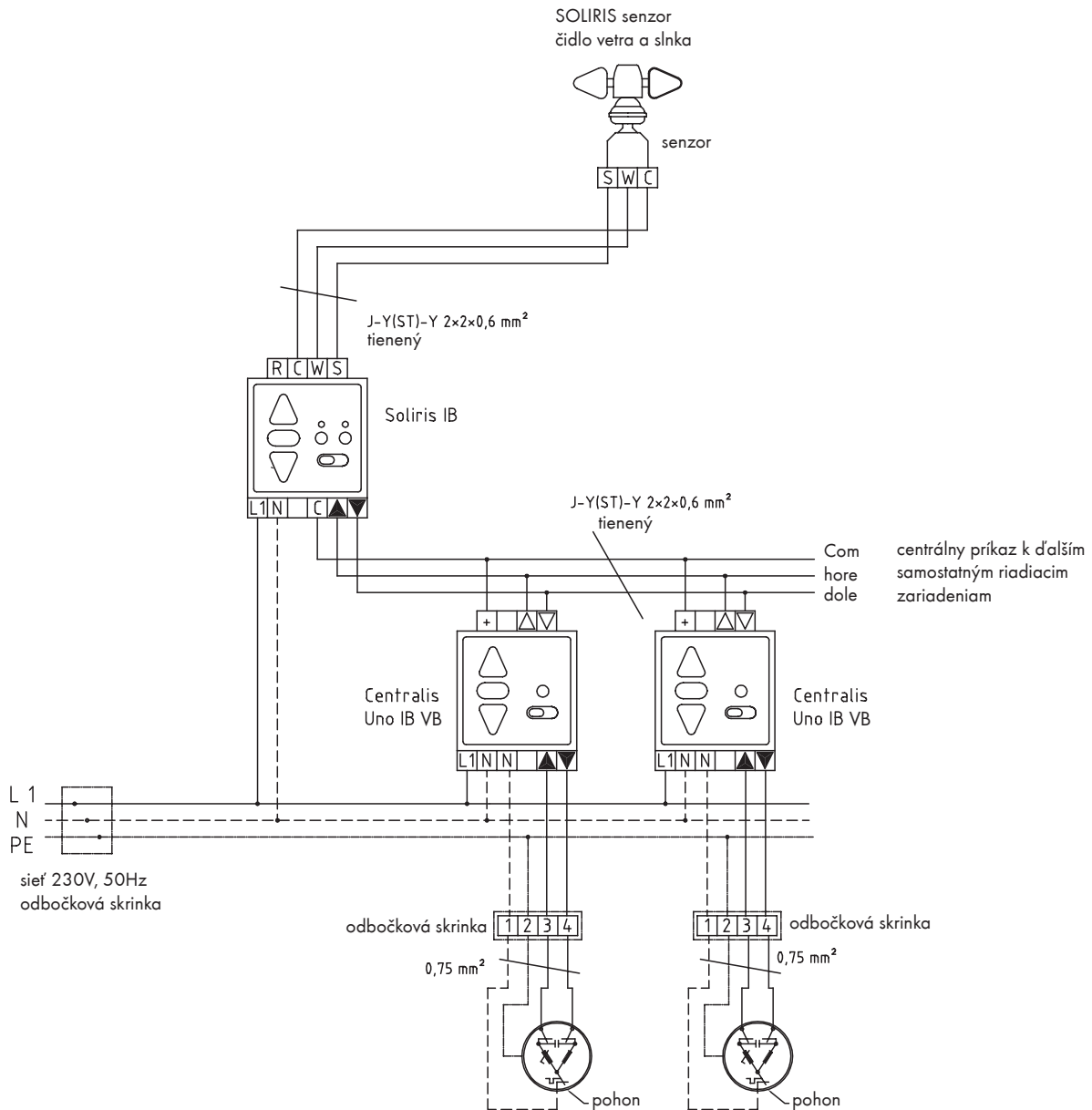
Pozor:

Pohony nesmú byť zapojené paralelne. Presne dodržiavajte horeuvedenú schému zapojenia. Ak podniknete nejaké zmeny, ručíte sami za škody, ktoré môžu vzniknúť na motore, prípadne na samotných žalúziách.

Pre pripájanie elektrických zariadení, žalúzií, motorov a vypínačov platia predpisy príslušnej krajiny.

PLÁN PRIPOJENIA Č. 7

SOLIRIS IB Č. TOVARU: 310345
CENTRALIS UNO IB VB Č. TOVARU: 310364



Všetky prierezy vodičov 1,5 mm². Možné odchýlky sú vyznačené.

Farebná škála káblov k pohonu:

1	modrý	stredný vodič N
2	čierny	fáza smer 2
3	hnedý	fáza smer 1
4	žltozelený	ochranný vodič PE

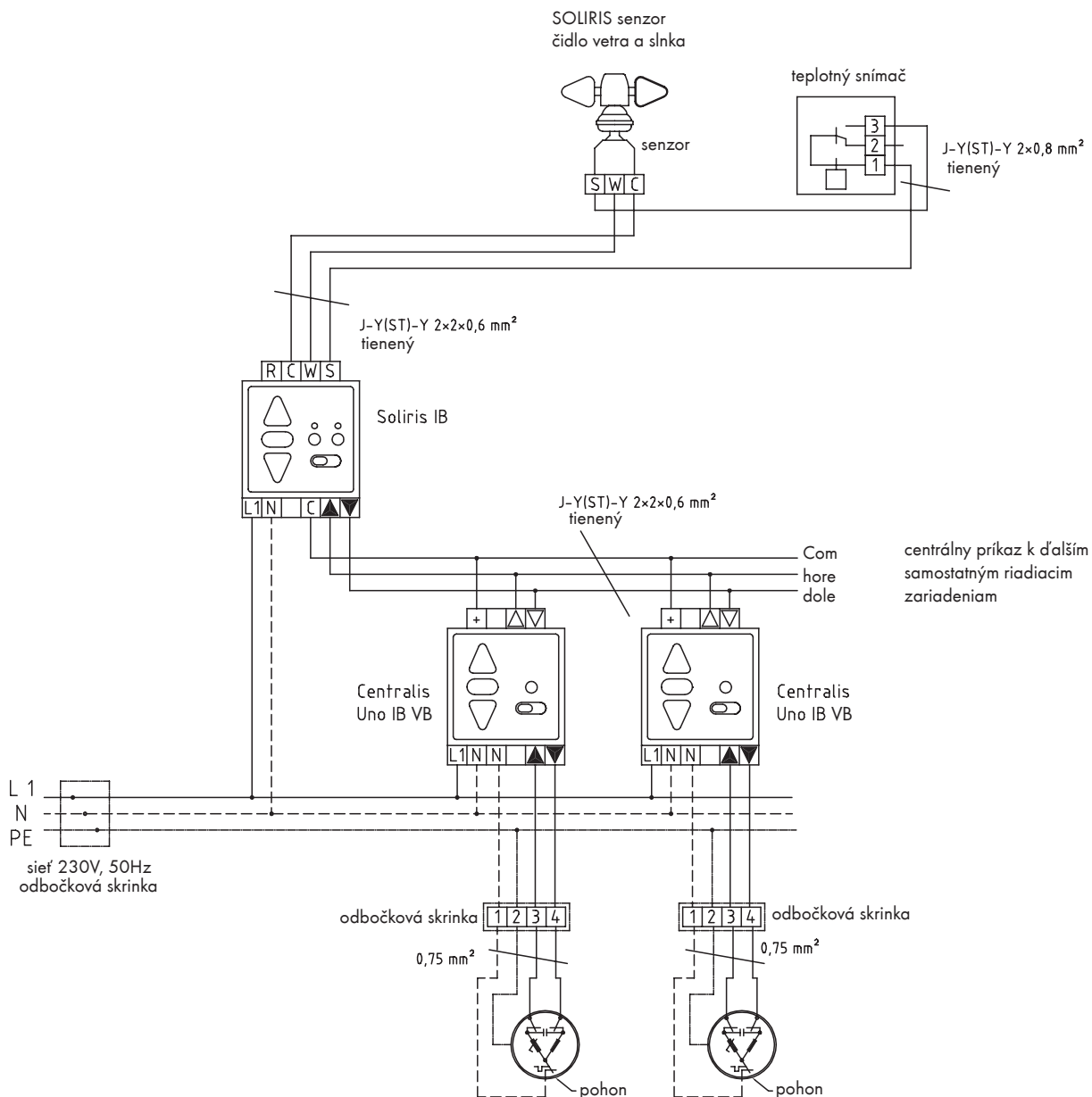
Pozor:

Pohony nesmú byť zapojené paralelne. Presne dodržiavajte horeuvedenú schému zapojenia. Ak podniknete nejaké zmeny, ručíte sami za škody, ktoré môžu vzniknúť na motore, prípadne na samotných žalúziách.

Pre pripájanie elektrických zariadení, žalúzií, motorov a vypínačov platia predpisy príslušnej krajiny.

PLÁN PRIPOJENIA Č. 7B

SOLIRIS IB Č. TOVARU: 310345
CENTRALIS UNO IB VB Č. TOVARU: 310364
TEPLTNÝ SNÍMAČ Č. TOVARU: 310077



Všetky prierezy vodičov 1,5 mm². Možné odchýlky sú vyznačené.

Farebná škála káblov k pohonu:

1	modrý	stredný vodič N
2	čierny	fáza smer 2
3	hnedý	fáza smer 1
4	žltozelený	ochranný vodič PE

Pozor:

Pohony nesmú byť zapojené paralelne. Presne dodržiavajte horeuvedenú schému zapojenia. Ak podniknete nejaké zmeny, ručíte sami za škody, ktoré môžu vzniknúť na motore, prípadne na samotných žalúziách.

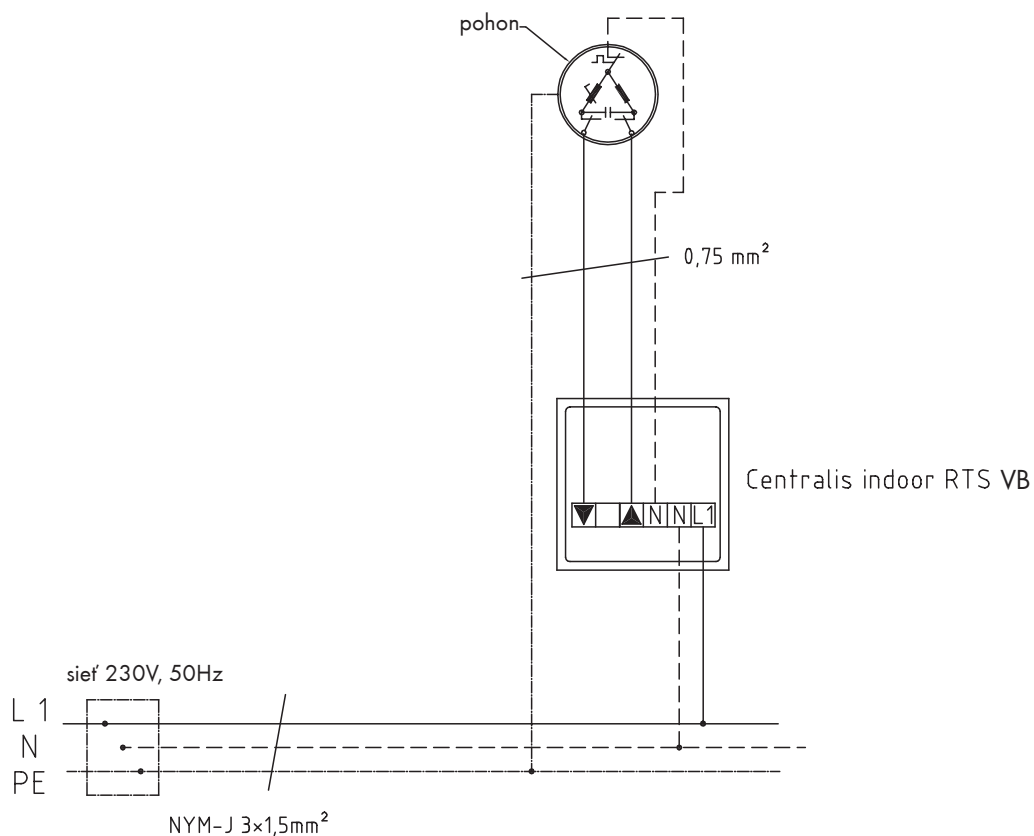
Pre pripájanie elektrických zariadení, žalúzií, motorov a vypínačov platia predpisy príslušnej krajiny.

PLÁN PRIPOJENIA Č. 8

RÁDIOVÉ OVLÁDANIE K ŠTANDARDNÉMU MOTORU

CENTRALIS INDOOR RTS VB

Č. TOVARU: 310038



Všetky prierezy vodičov 1,5 mm². Možné odchýlky sú vyznačené.

Farebná škála káblov k pohonu:

1	modrý	stredný vodič N
2	čierny	fáza smer 2
3	hnedý	fáza smer 1
4	žltozelený	ochranný vodič PE

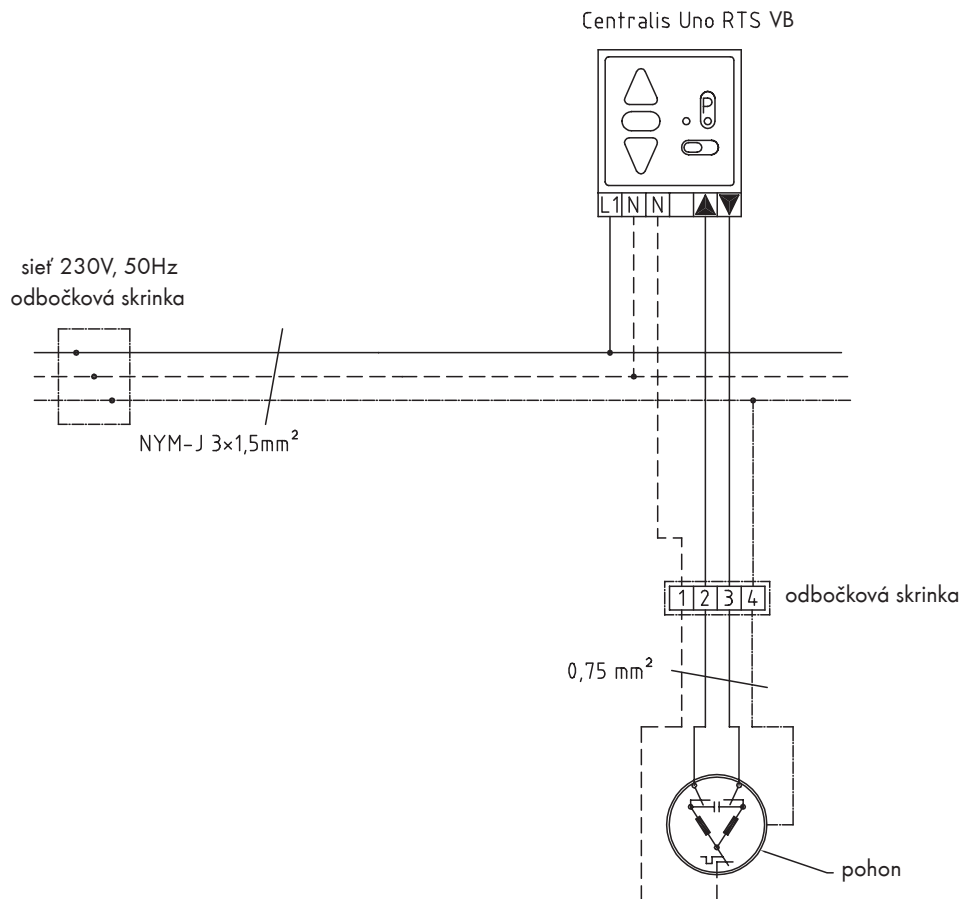
Pozor:

Pohony nesmú byť zapojené paralelne. Presne dodržiavajte horeuvedenú schému zapojenia. Ak podniknete nejaké zmeny, ručíte sami za škody, ktoré môžu vzniknúť na motore, prípadne na samotných žalúziách.

Pre pripájanie elektrických zariadení, žalúzií, motorov a vypínačov platia predpisy príslušnej krajiny.

PLÁN PRIPOJENIA Č. 10

RÁDIOVÉ OVLÁDANIE K ŠTANDARDNÉMU MOTORU
CENTRALIS UNO RTS VB Č. TOVARU: 310393



Všetky prierezy vodičov 1,5 mm². Možné odchýlky sú vyznačené.

Farebná škála káblov k pohonu:

1	modrý	stredný vodič N
2	čierny	fáza smer 2
3	hnedý	fáza smer 1
4	žltozelený	ochranný vodič PE

Pozor:

Pohony nesmú byť zapojené paralelne. Presne dodržiavajte horeuvedenú schému zapojenia. Ak podniknete nejaké zmeny, ručíte sami za škody, ktoré môžu vzniknúť na motore, prípadne na samotných žalúziách.

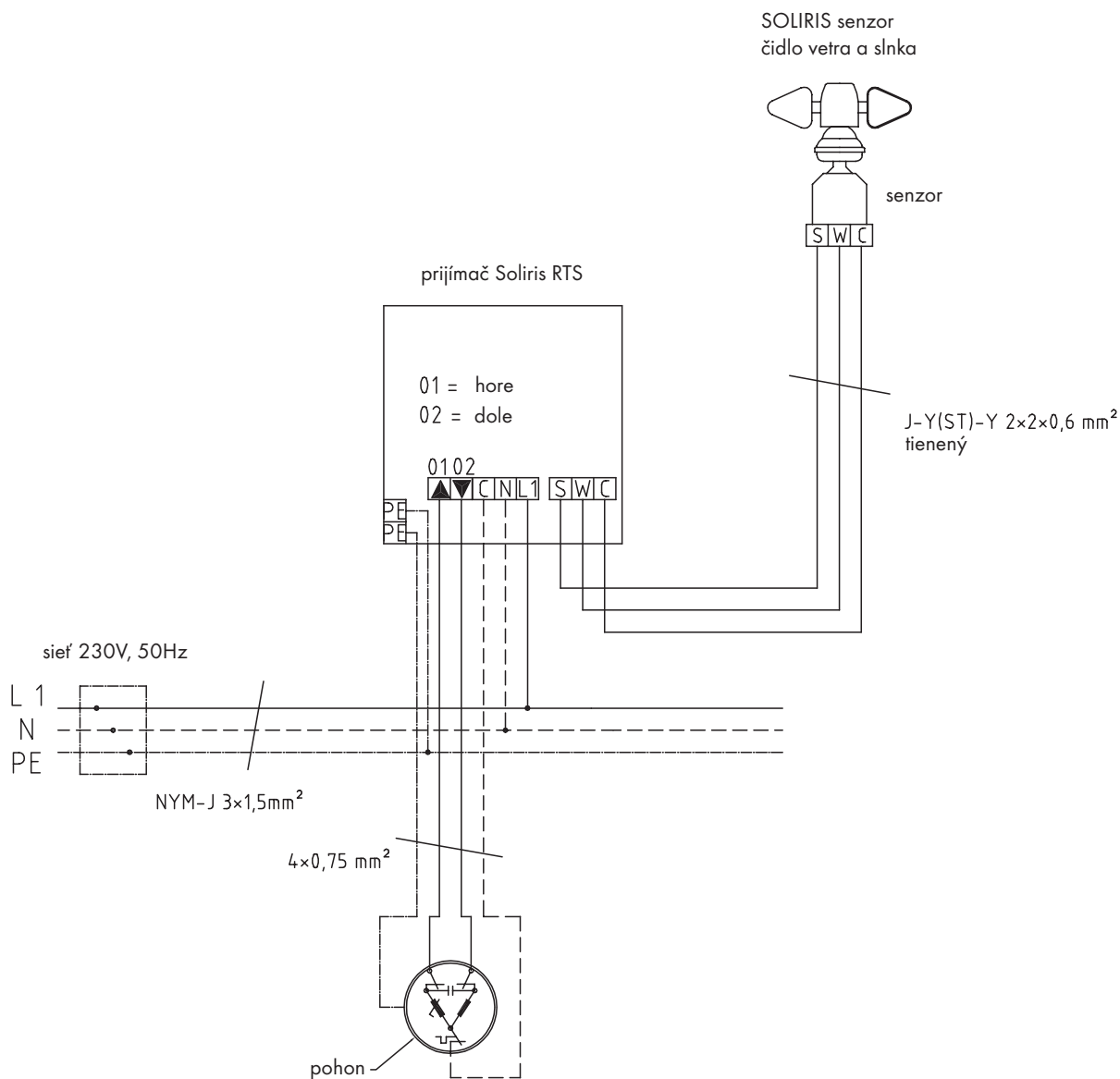
Pre pripájanie elektrických zariadení, žalúzií, motorov a vypínačov platia predpisy príslušnej krajiny.

PLÁN PRIPOJENIA Č. 12

RÁDIOVÁ, SLNEČNÁ A VETERNÁ AUTOMATIKA K ŠTANDARDNÉMU MOTORU

SOLIRIS RTS Č. TOVARU: 310371

vrátane Telis Soliris ručného rádiového vysielča



Všetky prierezy vodičov 1,5 mm². Možné odchýlky sú vyznačené.

Farebná škála káblov k pohonu:

1	modrý	stredný vodič N
2	čierny	fáza smer 2
3	hnedý	fáza smer 1
4	žltozelený	ochranný vodič PE

Pozor:

Pohony nesmú byť zapojené paralelne. Presne dodržiavajte horeuvedenú schému zapojenia. Ak podniknete nejaké zmeny, ručíte sami za škody, ktoré môžu vzniknúť na motore, prípadne na samotných žalúziách.

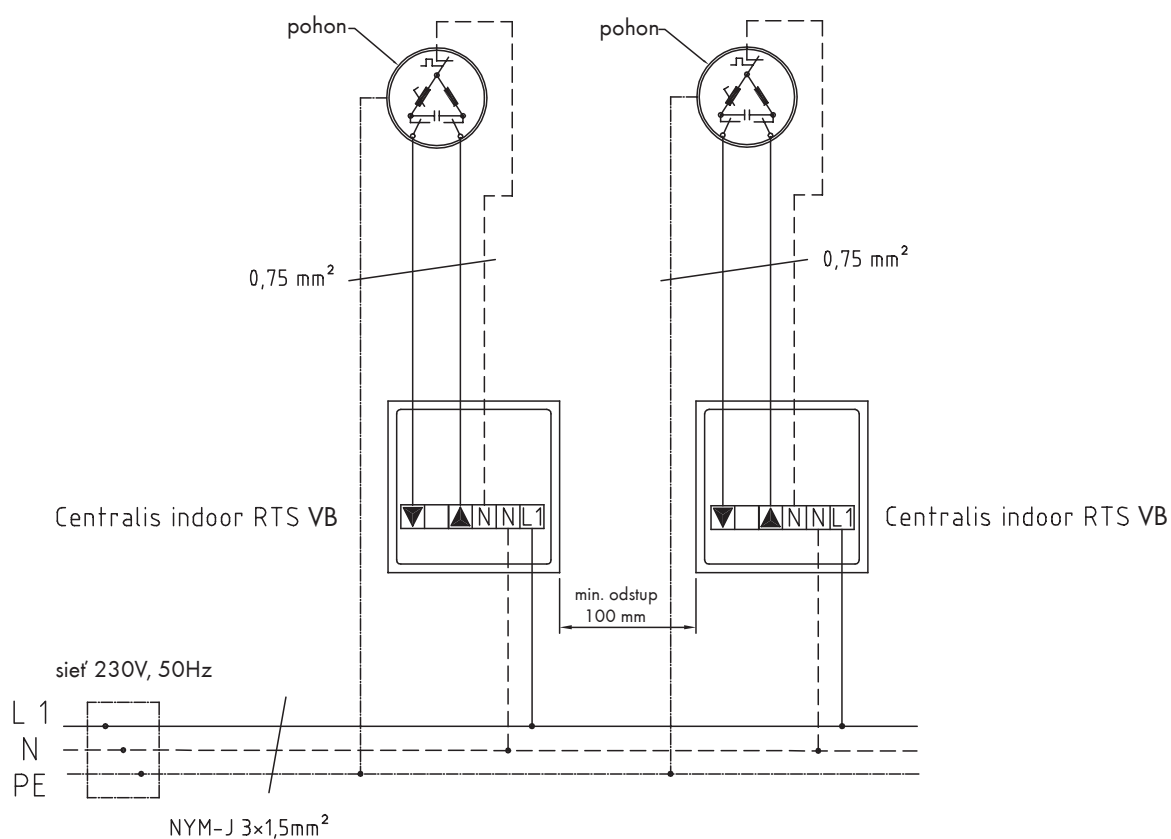
Pre pripájanie elektrických zariadení, žalúzií, motorov a vypínačov platia predpisy príslušnej krajiny.

PLÁN PRIPOJENIA Č. 13

RÁDIOVÉ OVLÁDANIE K ŠTANDARDNÉMU MOTORU

CENTRALIS INDOOR RECEIVER RTS VB

Č. TOVARU: 310038



Všetky prierezy vodičov 1,5 mm². Možné odchýlky sú vyznačené.

Farebná škála káblov k pohonu:

1	modrý	stredný vodič N
2	čierny	fáza smer 2
3	hnedý	fáza smer 1
4	žltozelený	ochranný vodič PE

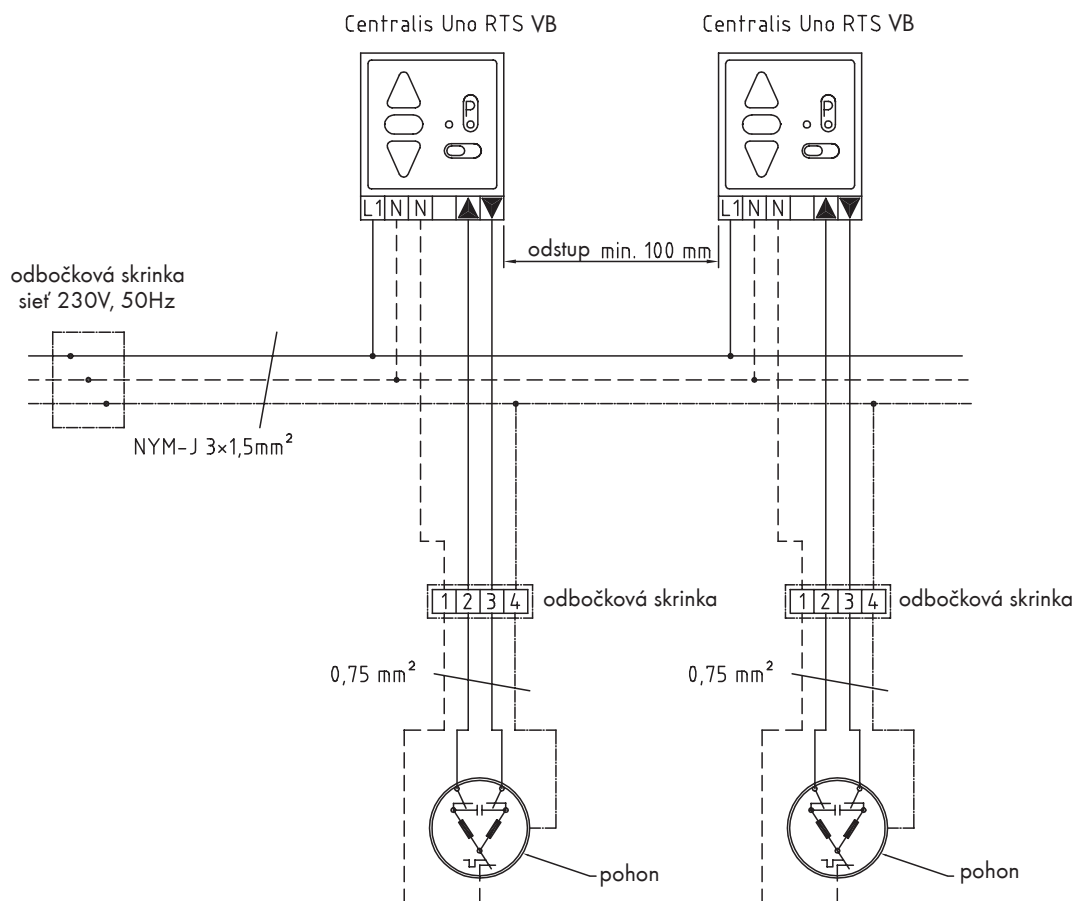
Pozor:

Pohony nesmú byť zapojené paralelne. Presne dodržiavajte horeuvedenú schému zapojenia. Ak podniknete nejaké zmeny, ručíte sami za škody, ktoré môžu vzniknúť na motore, prípadne na samotných žalúziách.

Pre pripájanie elektrických zariadení, žalúzií, motorov a vypínačov platia predpisy príslušnej krajiny.

PLÁN PRIPOJENIA Č. 14

RÁDIOVÉ OVLÁDANIE K ŠTANDARDNÉMU MOTORU
CENTRALIS UNO RTS VB Č. TOVARU: 310393



Všetky prierezy vodičov 1,5 mm². Možné odchýlky sú vyznačené.

Farebná škála káblov k pohonu:

1	modrý	stredný vodič N
2	čierny	fáza smer 2
3	hnedý	fáza smer 1
4	žltozelený	ochranný vodič PE

Pozor:

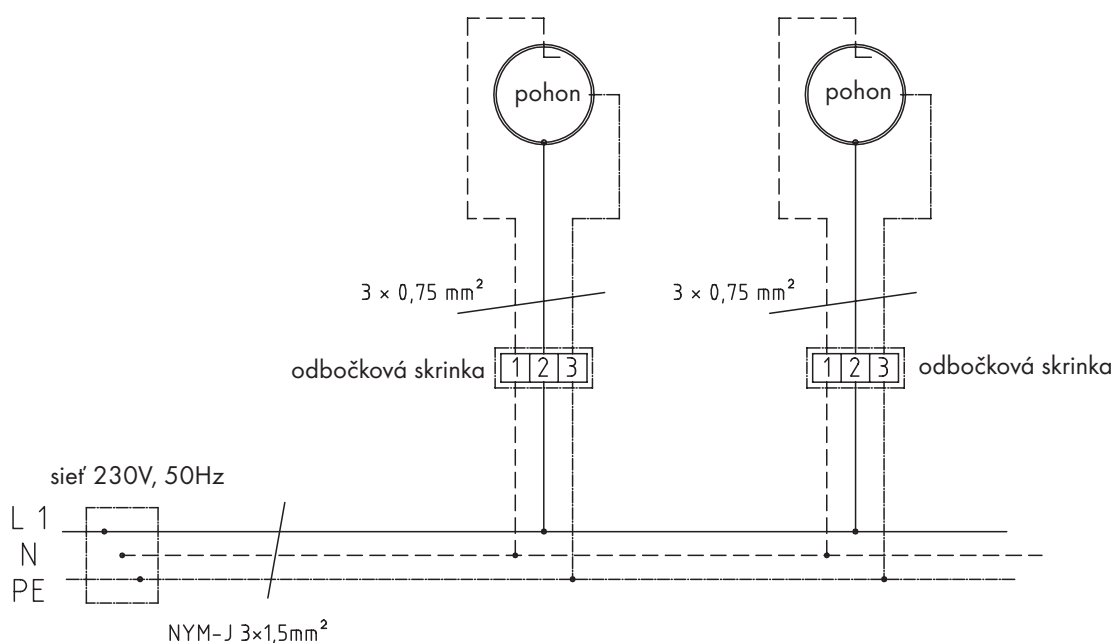
Pohony nesmú byť zapojené paralelne. Presne dodržiavajte horeuvedenú schému zapojenia. Ak podniknete nejaké zmeny, ručíte sami za škody, ktoré môžu vzniknúť na motore, prípadne na samotných žalúziách.

Pre pripájanie elektrických zariadení, žalúzií, motorov a vypínačov platia predpisy príslušnej krajiny.

PLÁN PRIPOJENIA Č. 16

RÁDIOVÉ POHONY S INTEGROVANÝM RÁDIOVÝM PRIJÍMAČOM

Rádiové pohony môžu byť zapojené paralelne.



Všetky prierezy vodičov 1,5 mm². Možné odchýlky sú vyznačené.

Farebná škála káblov k pohonu:

1	modrý	stredný vodič N
2	čierny	fáza smer 2
3	hnedý	fáza smer 1
4	žltozelený	ochranný vodič PE

Pozor:

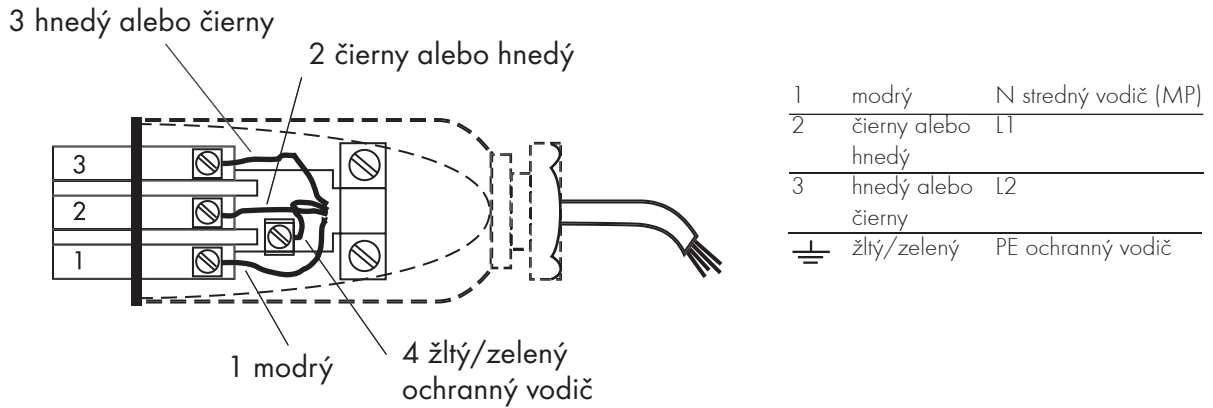
Pohony nesmú byť zapojené paralelne. Presne dodržiavajte horeuvedenú schému zapojenia. Ak podniknete nejaké zmeny, ručíte sami za škody, ktoré môžu vzniknúť na motore, prípadne na samotných žalúziách.

Pre pripájanie elektrických zariadení, žalúzií, motorov a vypínačov platia predpisy príslušnej krajiny.

PLÁN PRIPOJENIA Č. 17

ŠTANDARDNÉ VONKAJŠIE ELEKTRICKÉ ZAPOJENIE

ELEKTRICKÉ SPOJENIE HIRSCHMANN 4-PÓLOVÉ PRE ŠTANDARDNÝ MOTOR



ELEKTRICKÉ SPOJENIE HIRSCHMANN 3 - PÓLOVÉ PRE MOTOR S RÁDIOVÝM OVLÁDANÍM

