

**Určenie montážnych mier:**

PL-V-001.....Návod na miery k zaisteniu minimálnych odstupov

**Pričné rezy profilov:**

PL-V-010.....Horný profil,zabudovací profil

**Montáž strop a stena:**

PL-V-020.....Montáž strop všetky druhy

PL-V-021.....Montáž strop ( závesný strop )

PL-V-022.....Montáž stena všetky druhy

**Stavebné situácie v závesných stropoch:**

PL-V-030.....Zabudovací profil s montážou do steny

PL-V-031a.....Zabudovací profil s montážou do steny a s motorom na boku

PL-V-031b.....Určenie mier k stropu a výstrih profilu

PL-V-032a.....Zabudovací profil s montážou do steny a s motorom hore

PL-V-032b.....Určenie mier k stropu a výstrih profilu

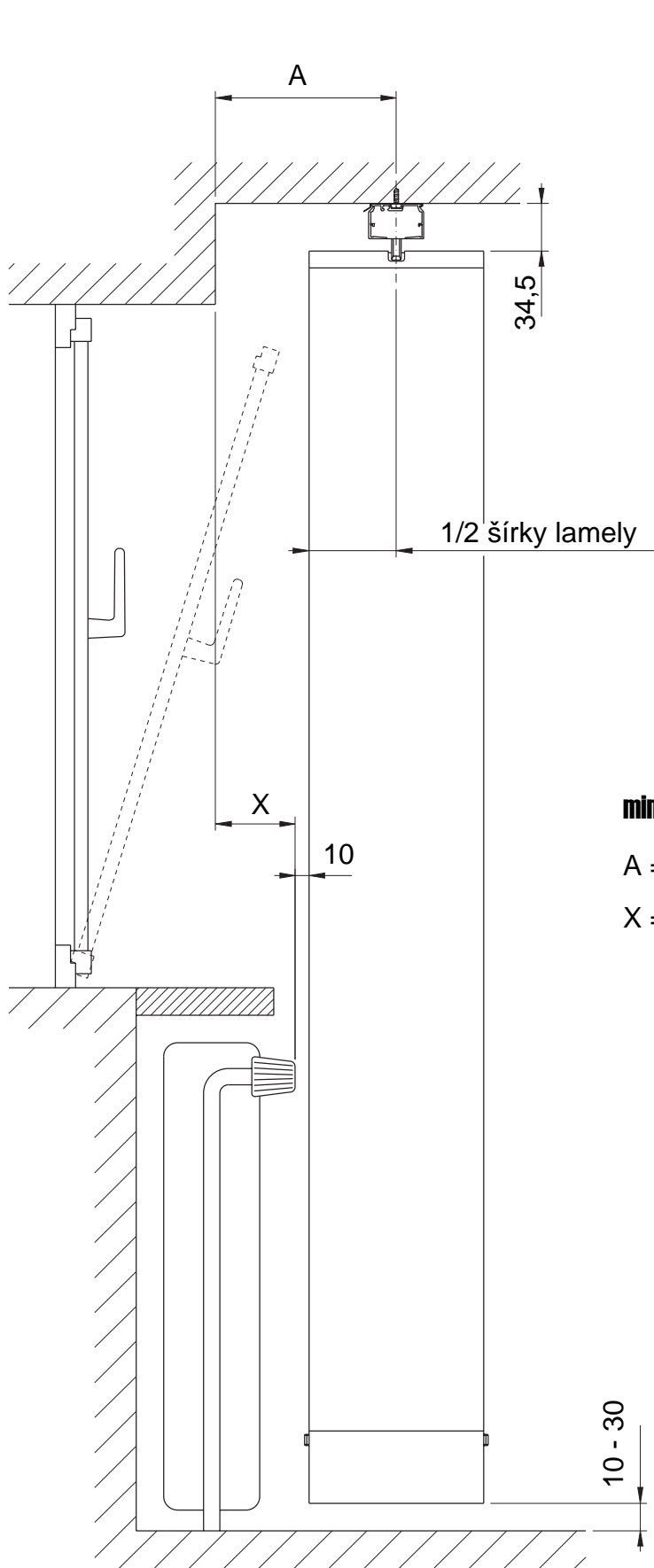
PL-V-033.....Zabudovací profil zavesený od stropu

PL-V-034a.....Zabudovací profil zavesený od stropu a s motorom na boku

PL-V-034b.....Určenie mier k stropu a výstrih profilu

PL-V-035a.....Zabudovací profil zavesený od stropu a s motorom hore

PL-V-035b.....Určenie mier k stropu a výstrih profilu



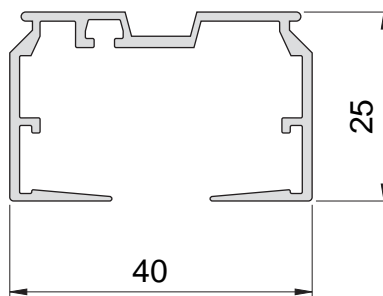
**minimálny odstup "A"**

$$A = 1/2 \text{ šířky lamely} + 10 \text{ mm} + X$$

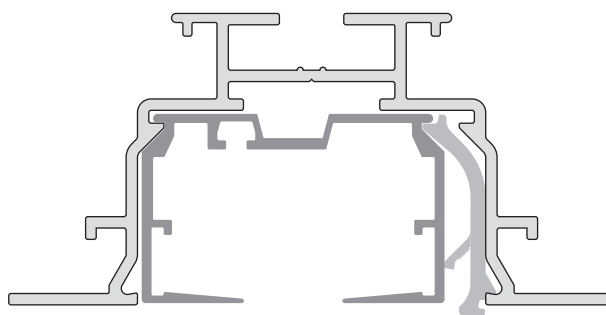
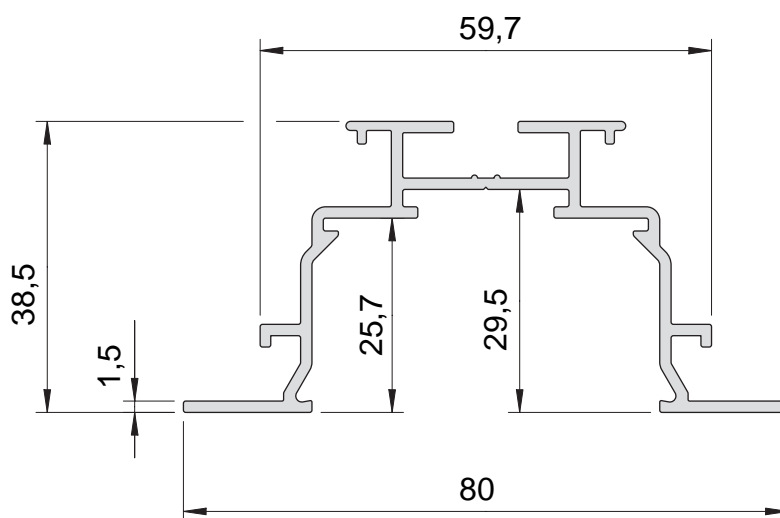
X = odstup od steny až k vyčnievajúcemu objektu

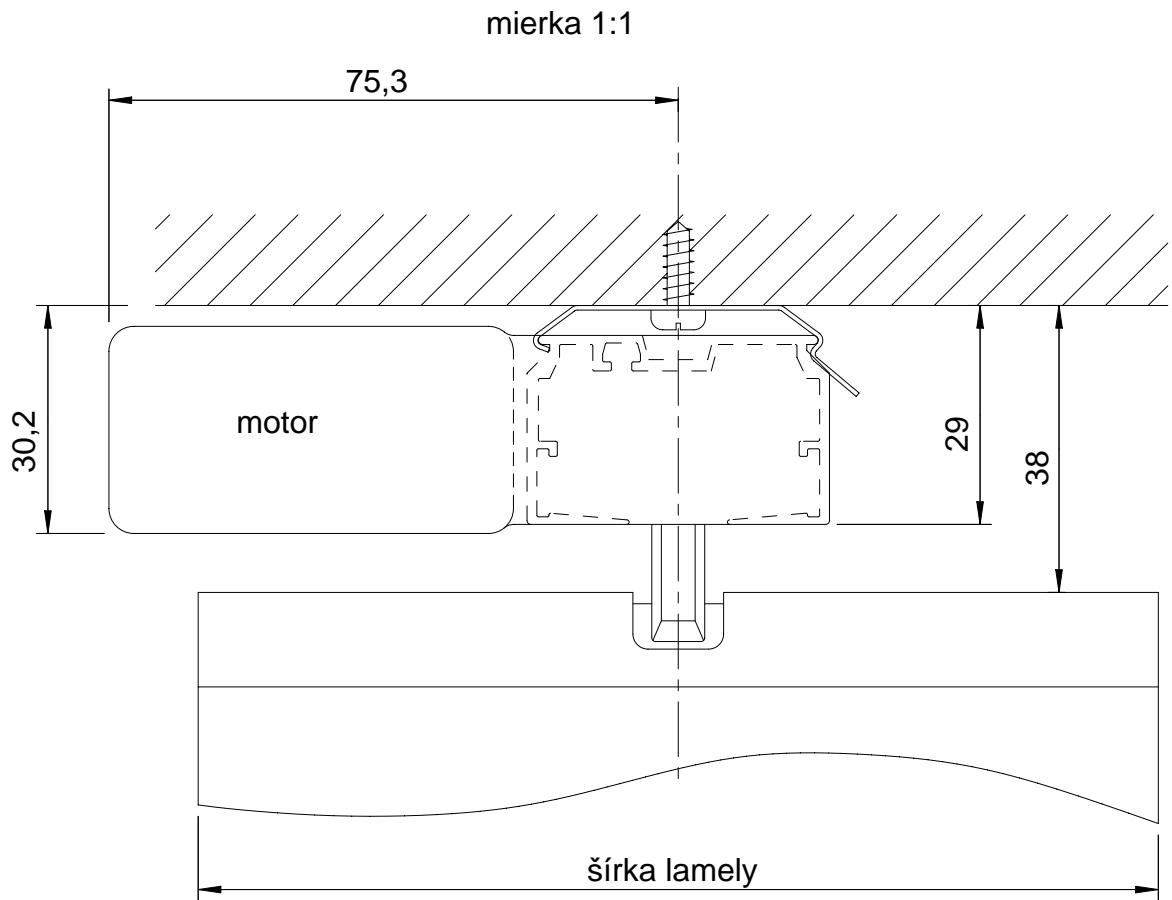
mierka 1:1

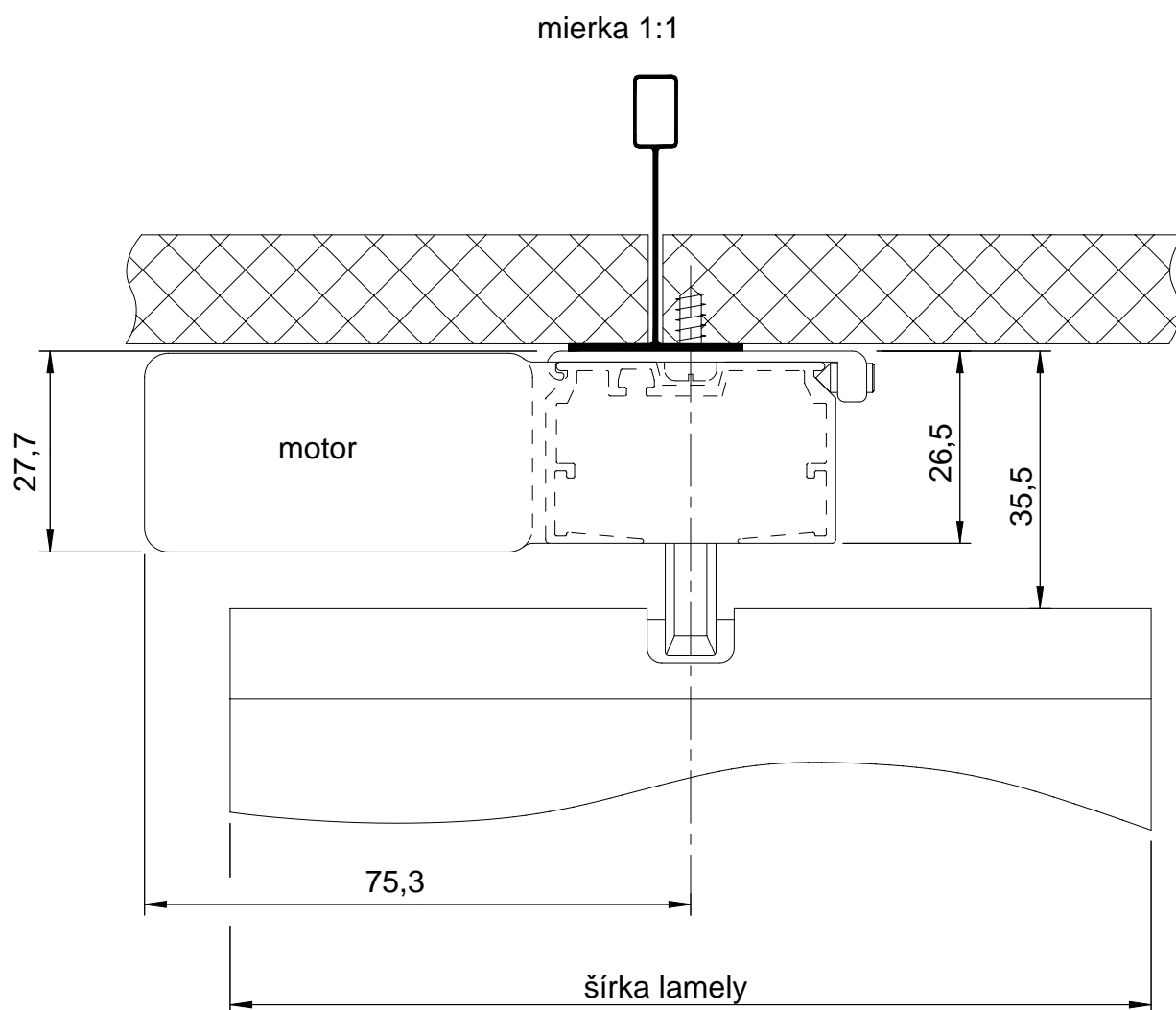
horný profil



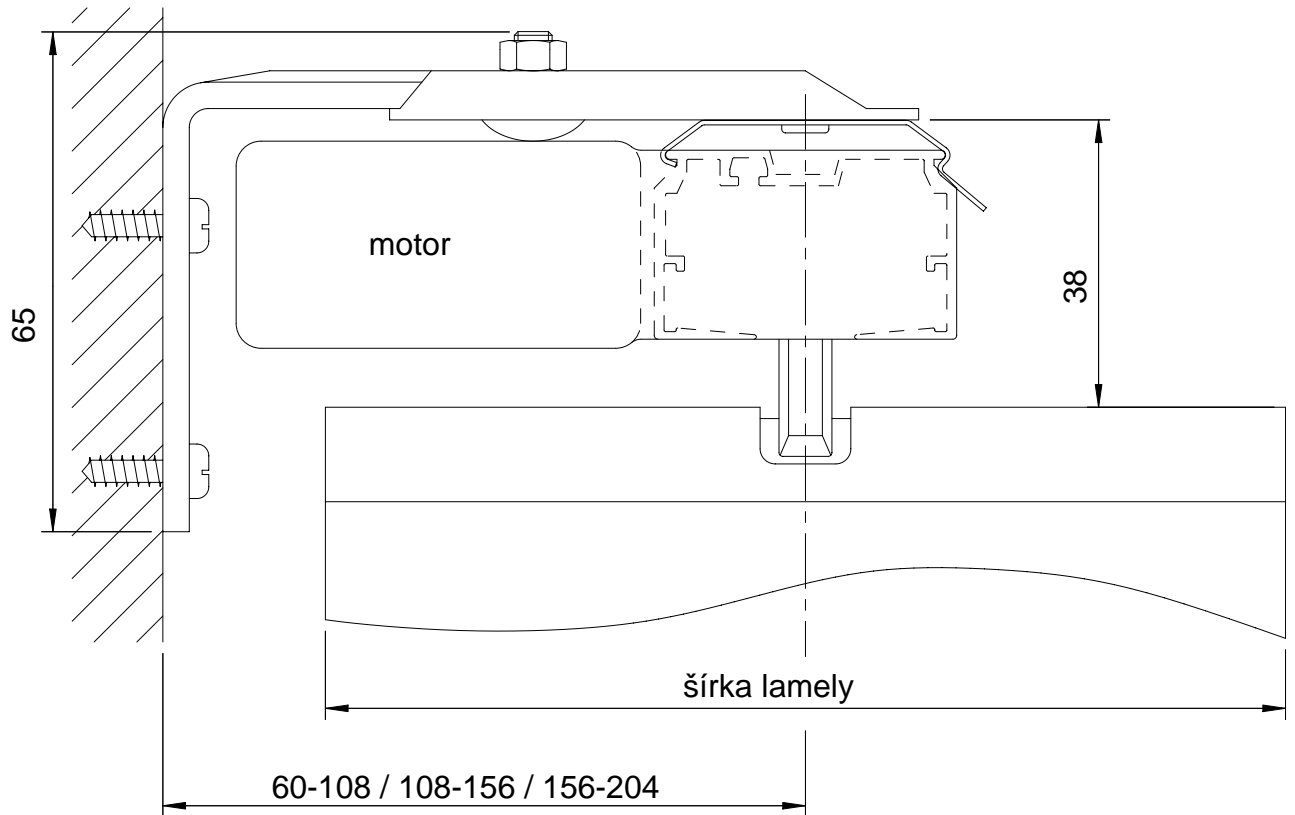
zabudovací profil s uchytávacím držiakom  
(závesný strop)



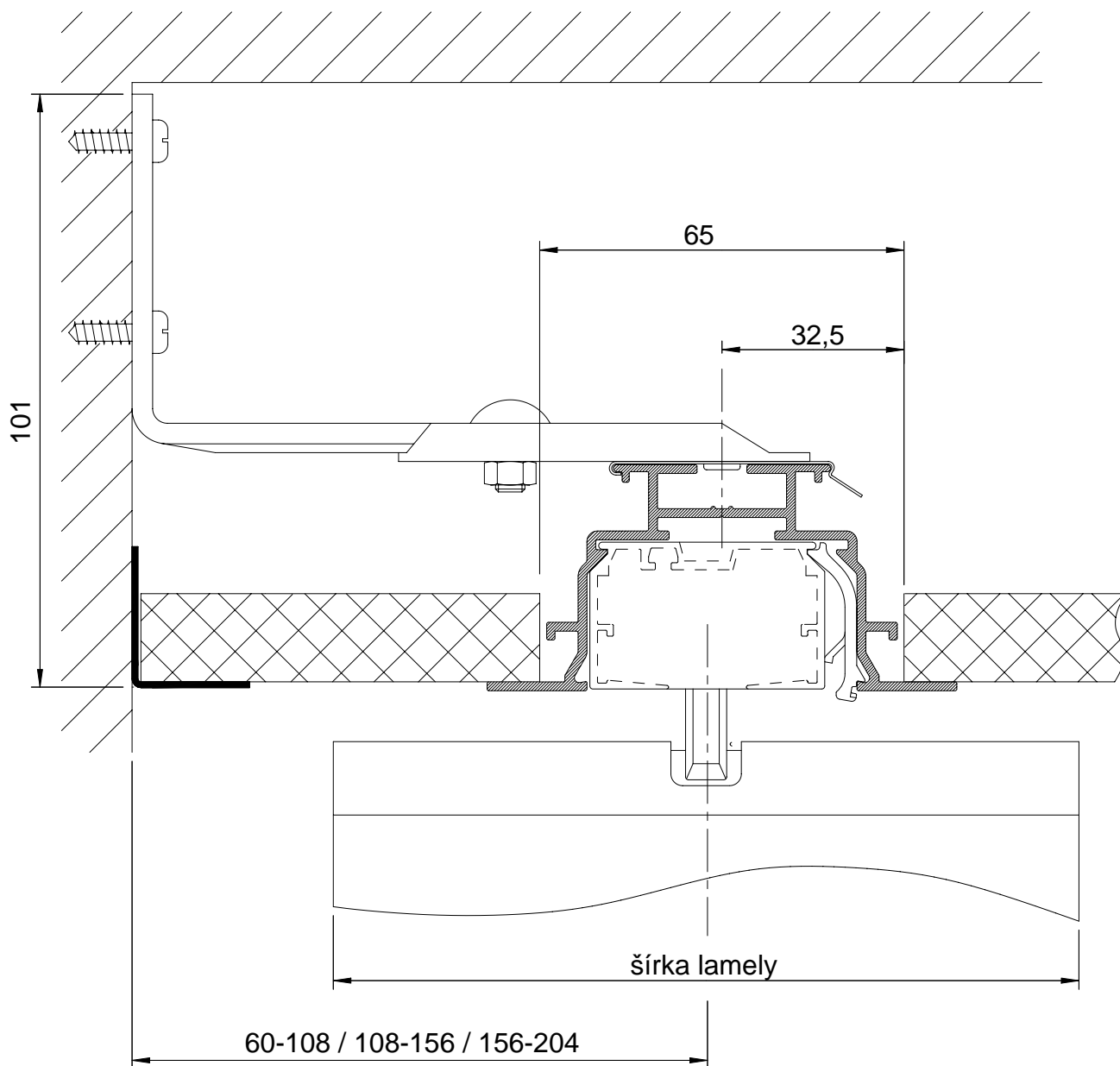




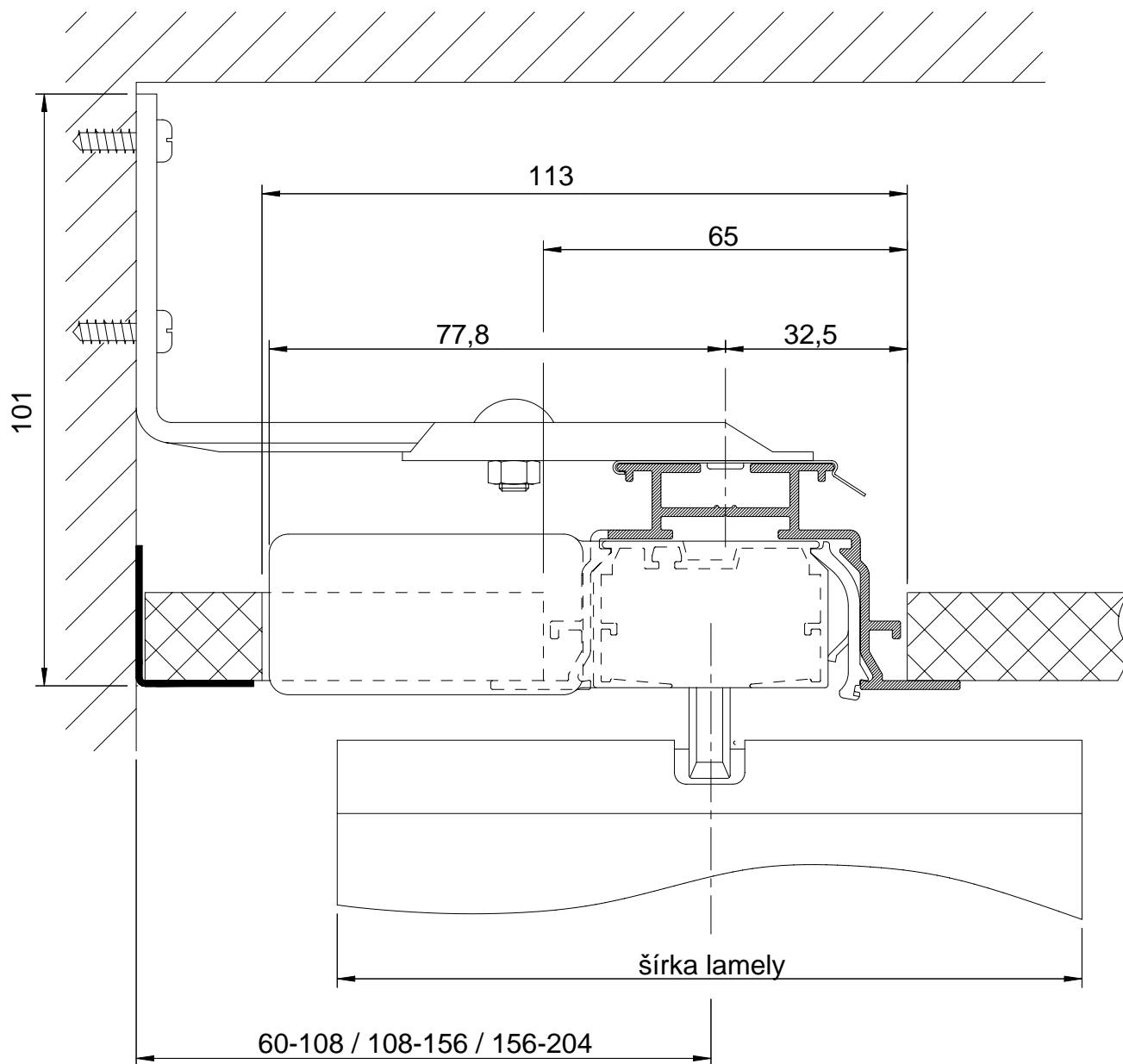
mierka 1:1



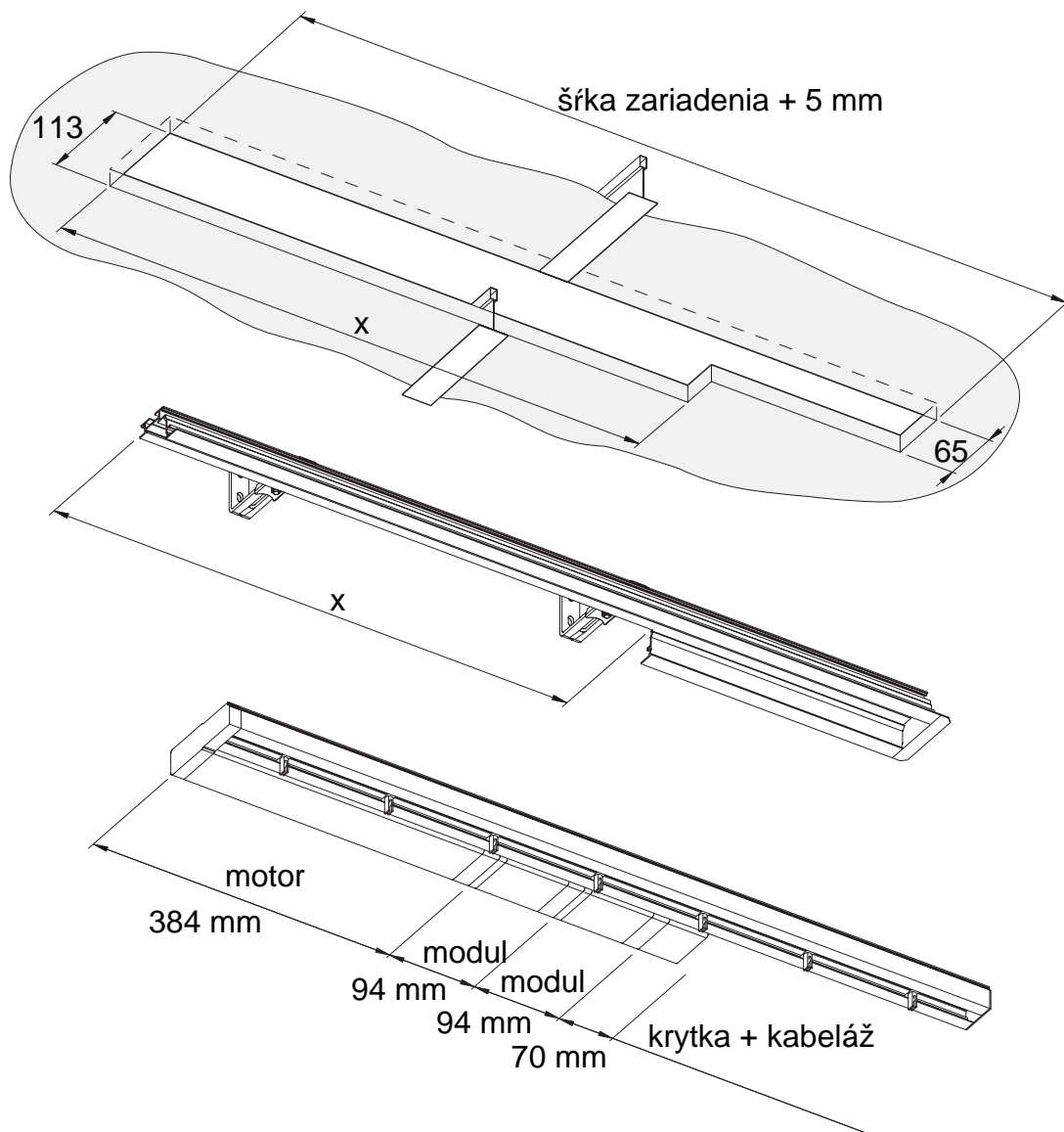
mierka 1:1



mierka 1:1







**výstrih stropu a profilu "X"**

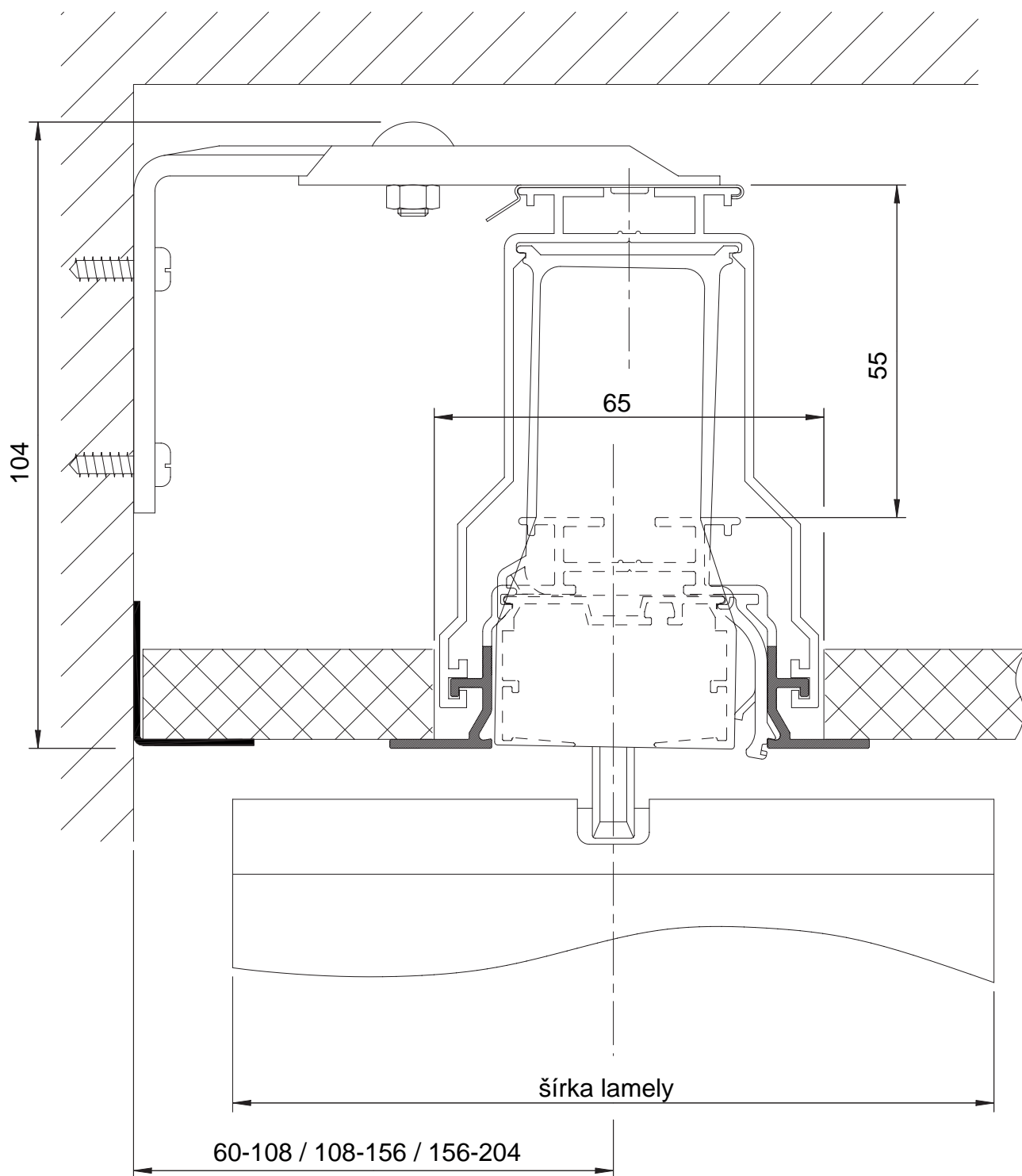
**X = motor + opcia + kabeláž**

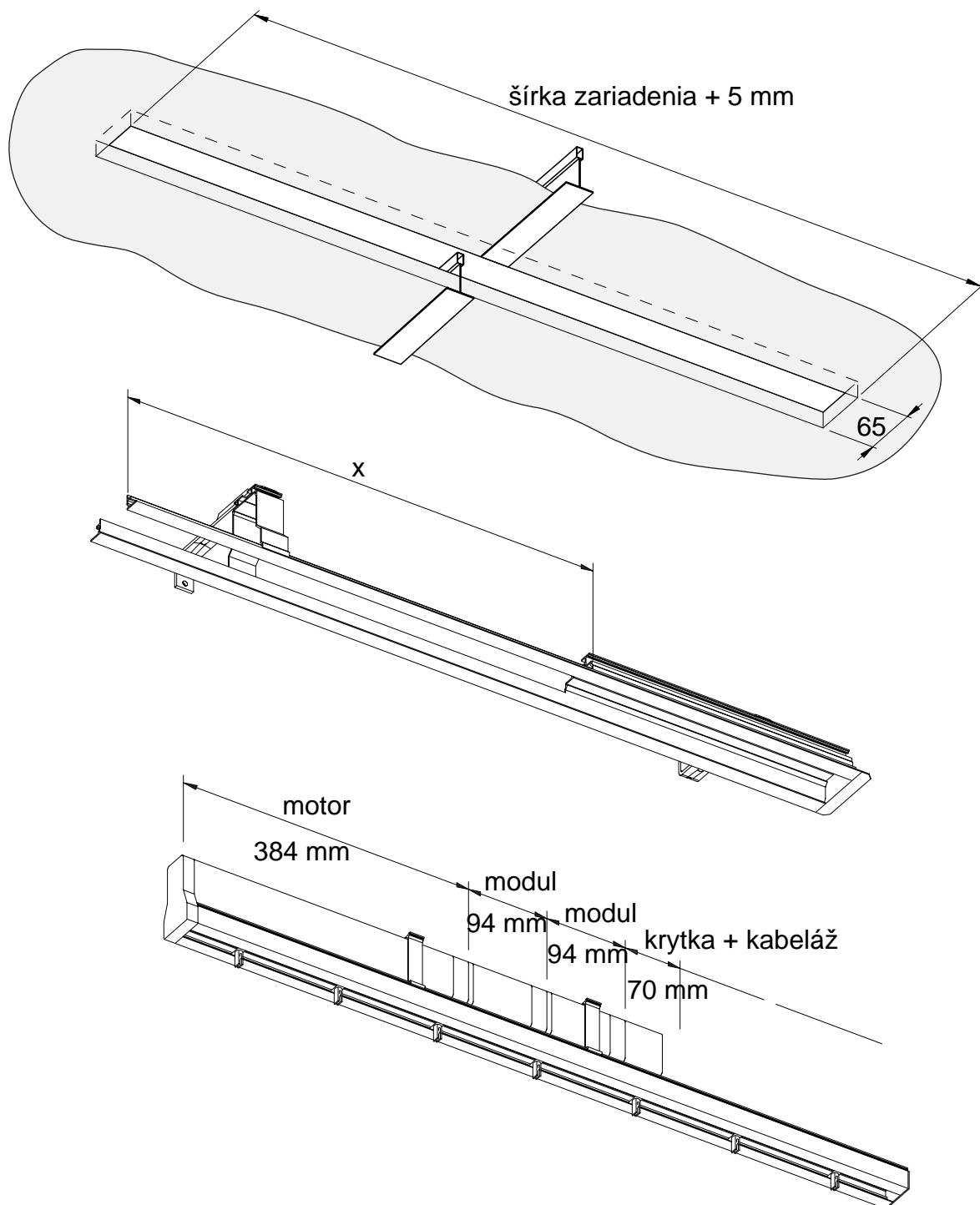
**VERTIKÁLNE ŽALÚZIE - Stavebné situácie vzávesných stropoch**

**Zabudovací profil s montážou do steny a s motorom hore**

**PL-V-032a**

mierka 1:1

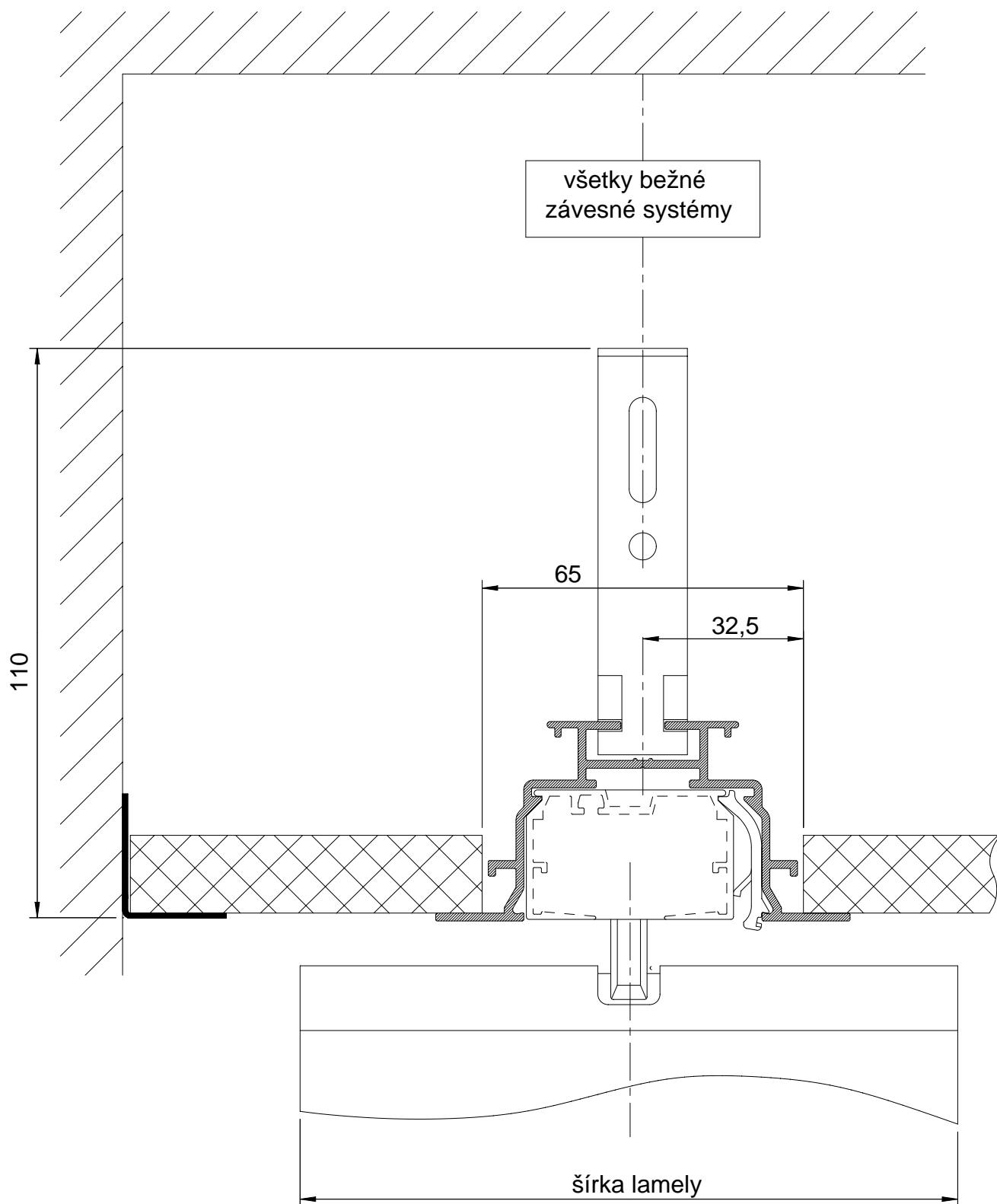




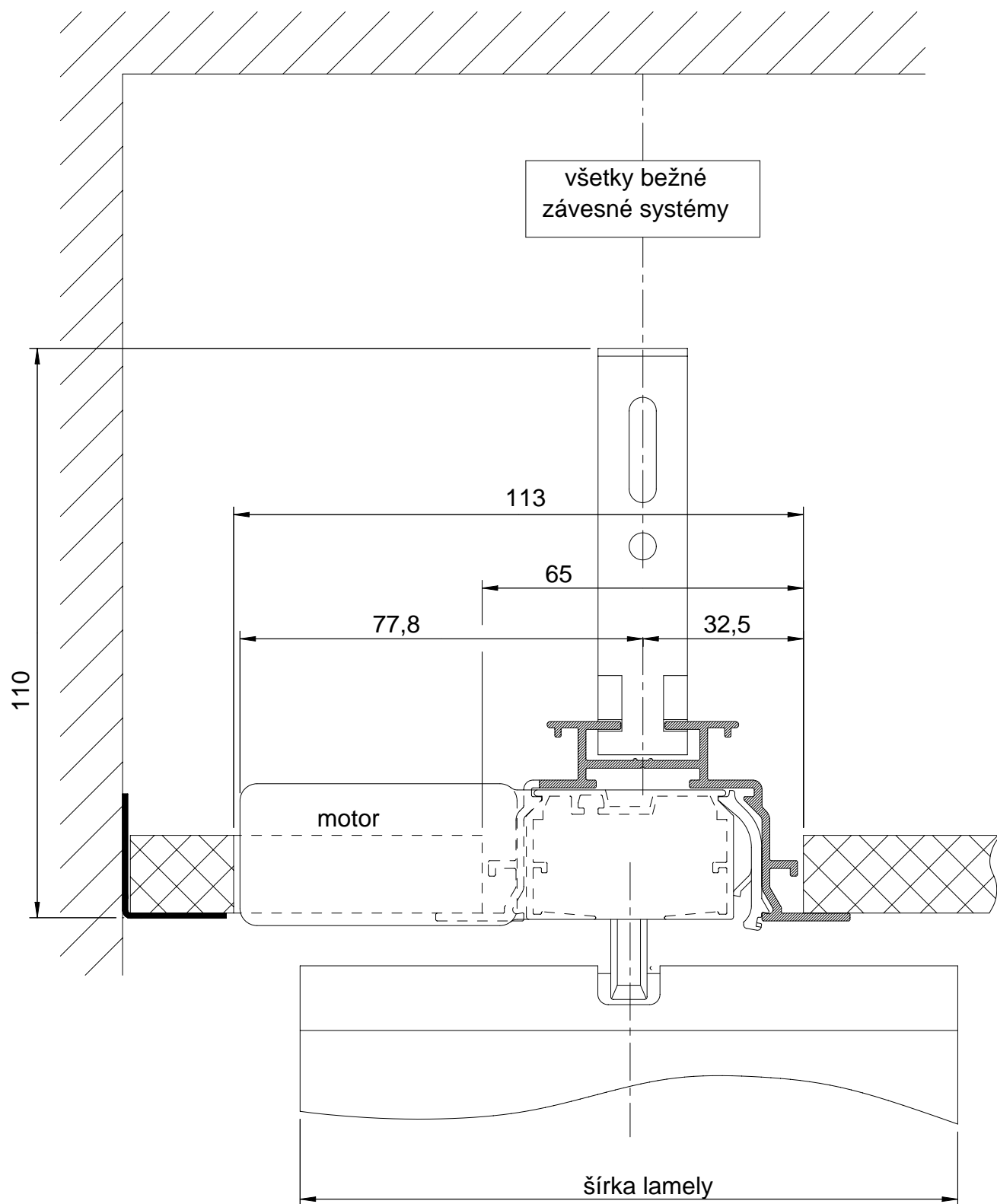
**výstrih profilu "X"**

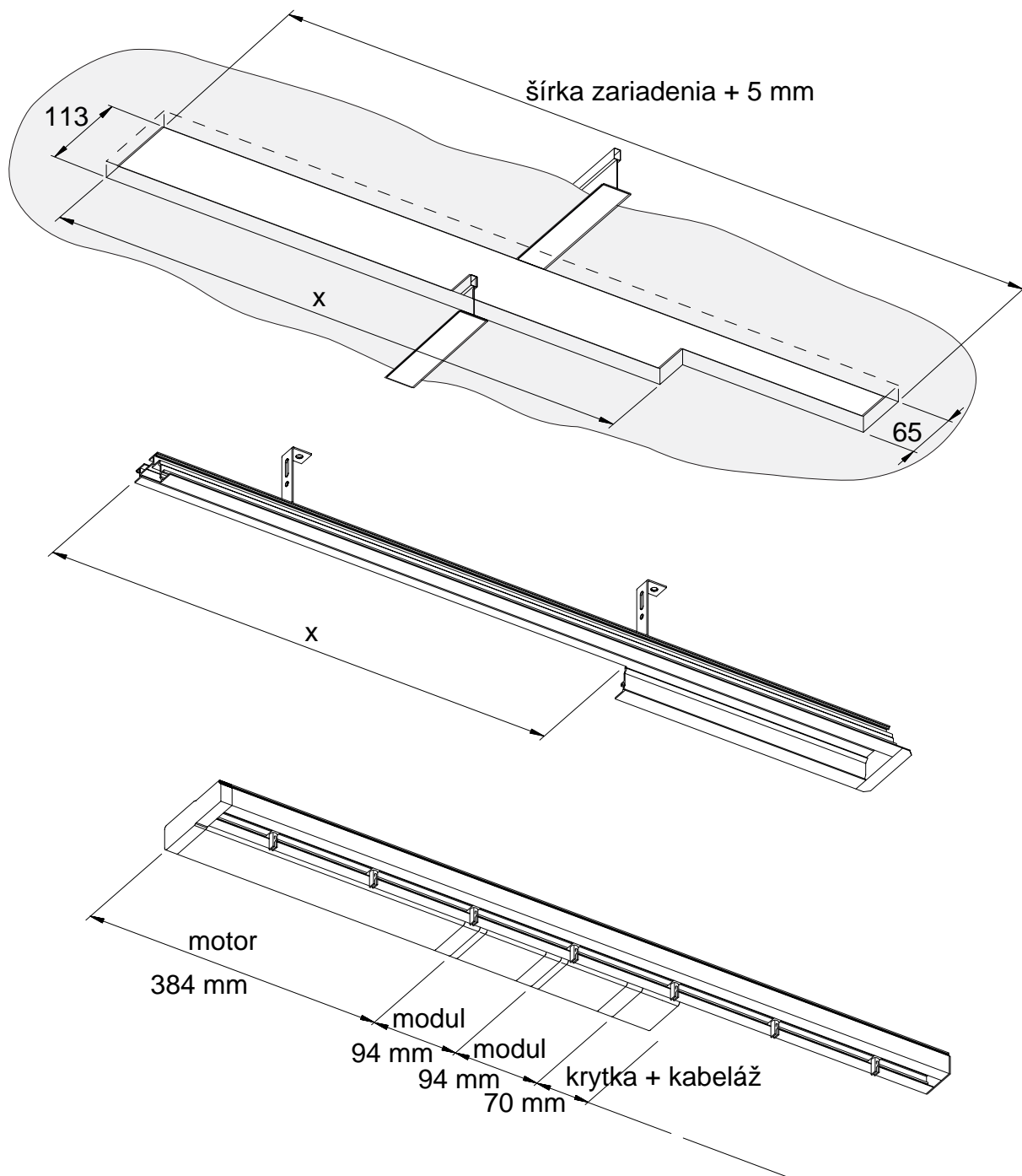
**X = motor + opcia + kabeláž**

mierka 1:1



mierka 1:1

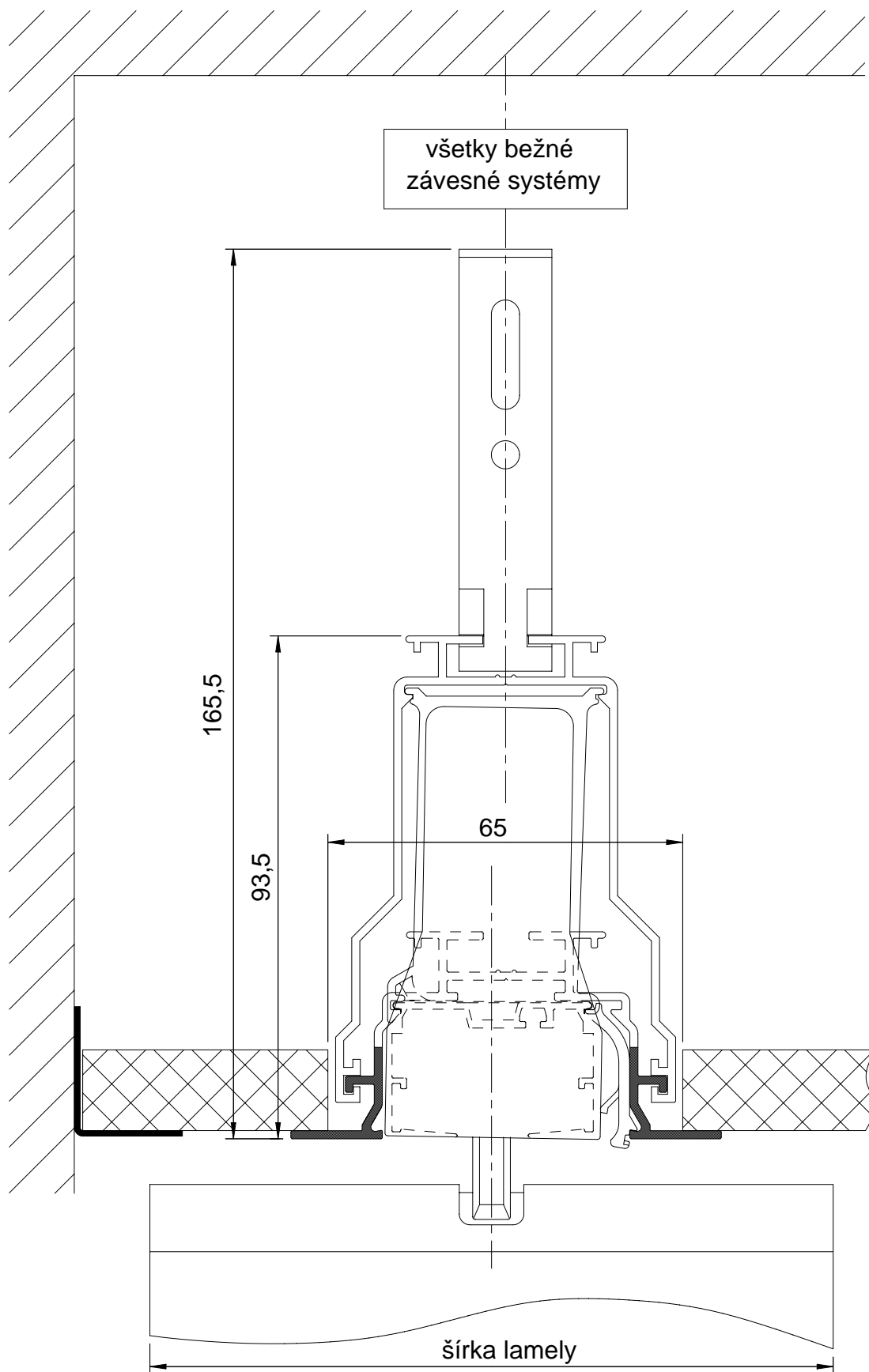




**výstrih stropu a profilu "X"**

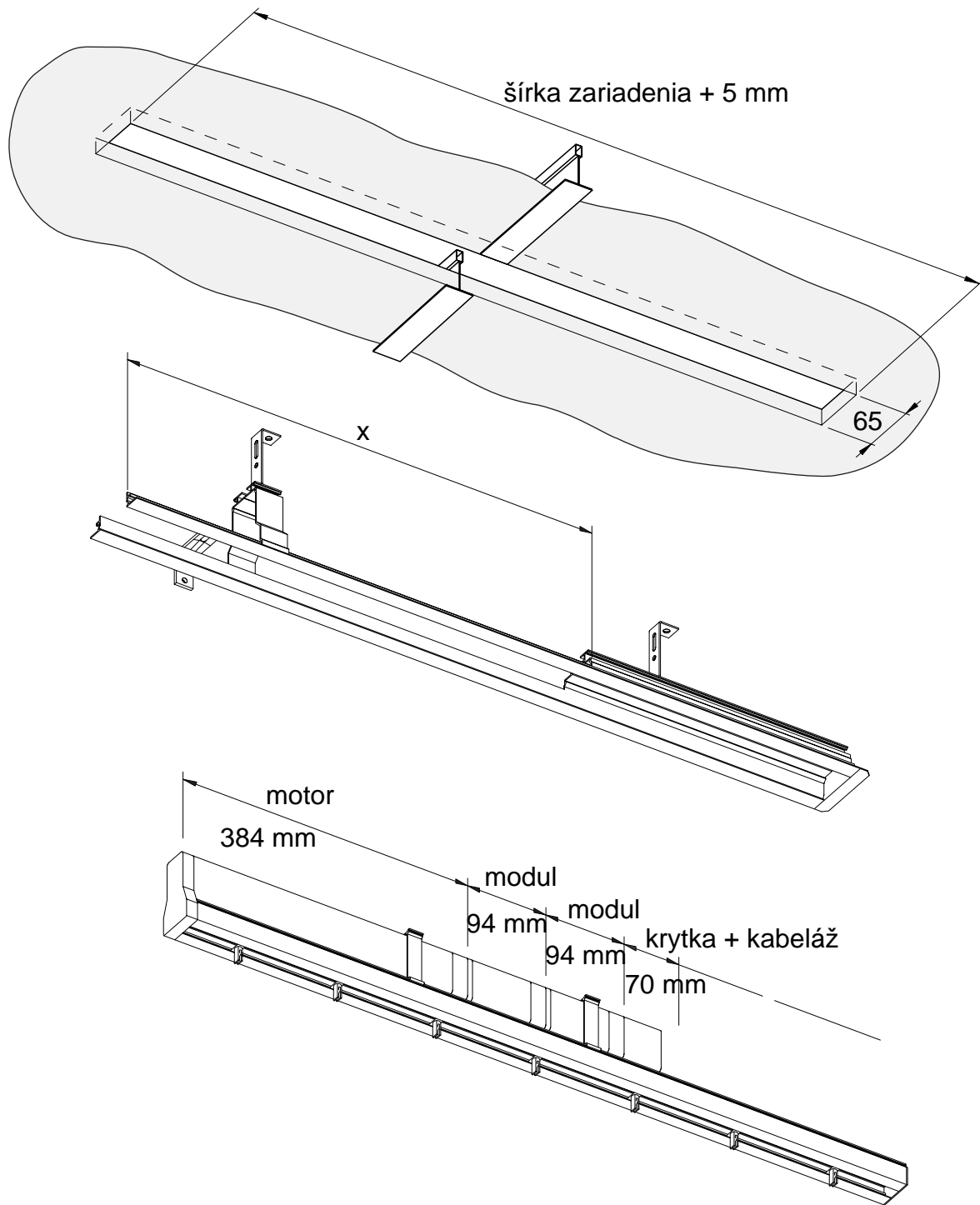
**X = motor + opcia + kabeláž**

mierka 1:1



**Určenie mier k stropu a výstrih profilu**

**PL-V-035b**



**Schiენenausschnitt „X“**

**X = Motor + Optionen + Verdrahtung**