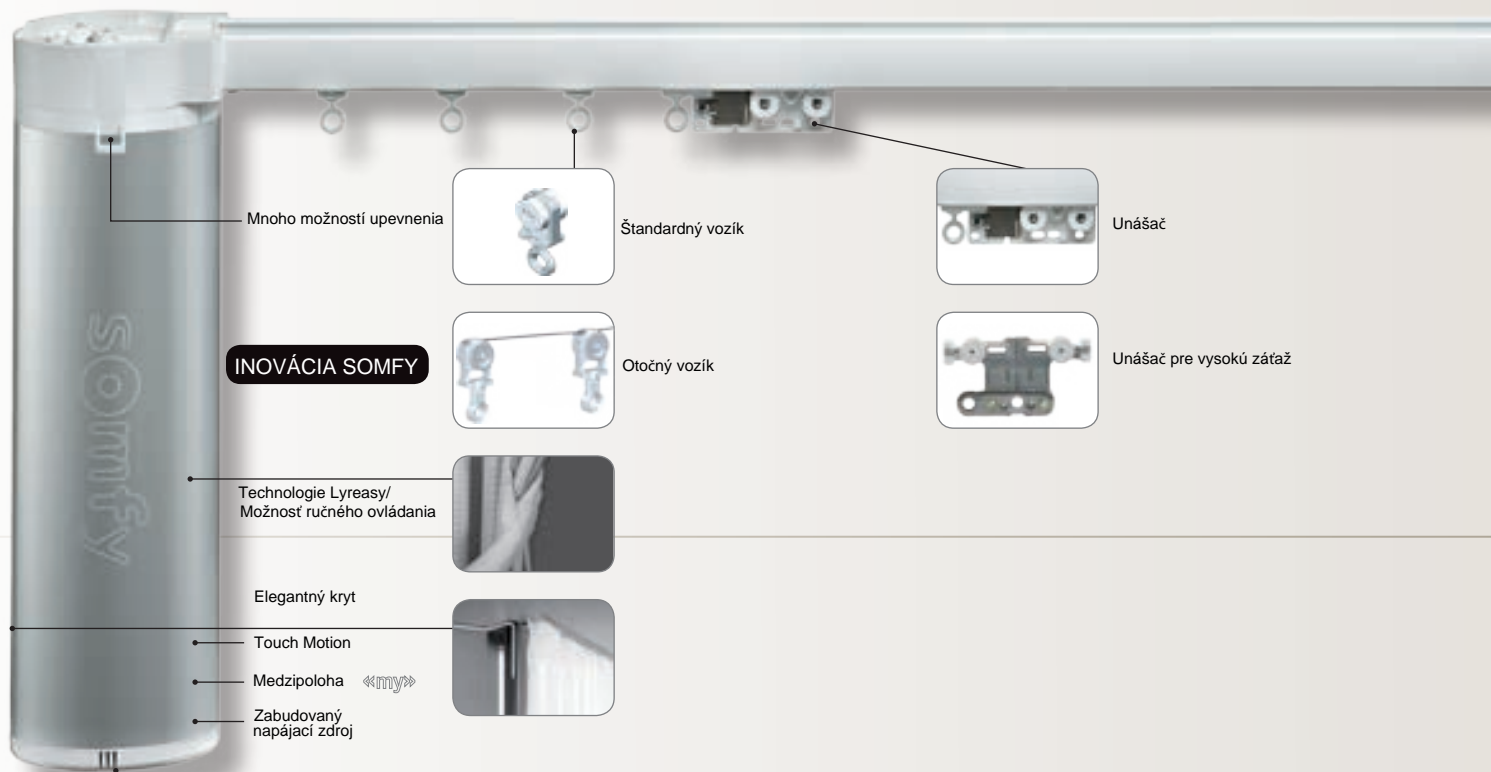




GLYDEA - technický katalóg



HOME MOTION by
somfy[®]



INOVÁCIA SOMFY



MODULY PLUG-IN:

- . Prijímač RTS
- . Rozhranie RS 485
- . Tandemové riadenie

Glydea™, všetky prednosti SOMFY

- . Testovaný na 15 ročnú prevádzku
- . 5 rokov záruka
- . Medzinárodná certifikácia



Glydea™ - detaily, ktoré rozhodujú

Dômyselnosť pohonu Glydea™ sa odráža v čistých krivkách krytov a vodiacej lišty

Estetika

- . Inovácia Somfy: patentovaný elegantný kryt, ktorý zakrýva kabeláž a chráni konektory a riadiacu jednotku motora.
- . Minimálne presvitanie vďaka konštrukcii vodiacej lišty a pákovým stropným držiakom. Nastaviteľné koncové polohy zabezpečujú pravidelné skladanie závesu.

Efektívnosť

- . Touch motion: pohyb závesu sa môže spustiť ľahkým zatiahnutím za látku.
- . Medzipoloha «my» pre ľahké vyvolanie často používanej polohy závesu.
- . Nastaviteľná rýchlosť posuvu závesu: 12,5 cm/s až 20,0 cm/s.

Možnosti montáže

- . Dva typy stropných držiakov.
- . Poloha motora vľavo alebo vpravo, môže sa ľahko zmeniť na mieste montáže.
- . Možnosť skrytia pohonu do podhľadu:

Flexibilita

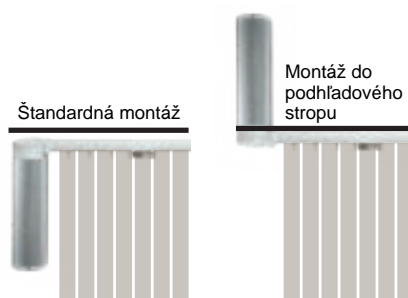
- . Široká ponuka príslušenstva: Komponenty pre prispôbenie rôznych druhov závesov.
- . Inovácia Somfy: výmenné plug-in moduly pre výber vhodných riadiacich systémov.

Tichý

- . Veľmi nízka hladina hluku motora: 44 dB (A).
- . Soft start and soft stop - pomalý rozjazd a dojazd.

Ľahké uvedenie do prevádzky

- . Zabudovaný napájací zdroj.
- . Nastavenie koncových polôh: automatické, alebo manuálne.



HOME MOTION by
somfy®



Rychloupínací stropný držák:
lehká montáž



Pákový stropný držák:
minimálne presvitanie
medzi stropom a vodiacou
lištou

Pohonný remeň

Motor sa môže na mieste
montáže ľahko preinštalovať
i na opačnú stranu vodiacej
lišty

Široká ponuka pre rôzne typy a tvary závesov

		Otváranie na jednu stranu	Otváranie zo stredu	Ďalšie tvary závesov
Glydea™ 35		35 kg / 10 m	35 kg / 10 m	
Glydea™ 60e		60 kg / 10 m	60 kg / 10 m	

Veľa možností ovládania



Štandardná výbava

- . Ovládanie bezpotenciálovým kontaktom alebo povelmi 230 V / 50 Hz
- . Ovládanie spínačom alebo automatickými riadiacimi systémami.

Pohon Glydea™

- . Môže byť dobudovaný plug-in modulom pre ovládanie inými riadiacimi jednotkami.

Prijímač RTS

Kompatibilný so všetkými diaľkovými ovladačmi Somfy RTS.

Modul RS485

Pre obojsmernú komunikáciu so systémom inteligentného domu.

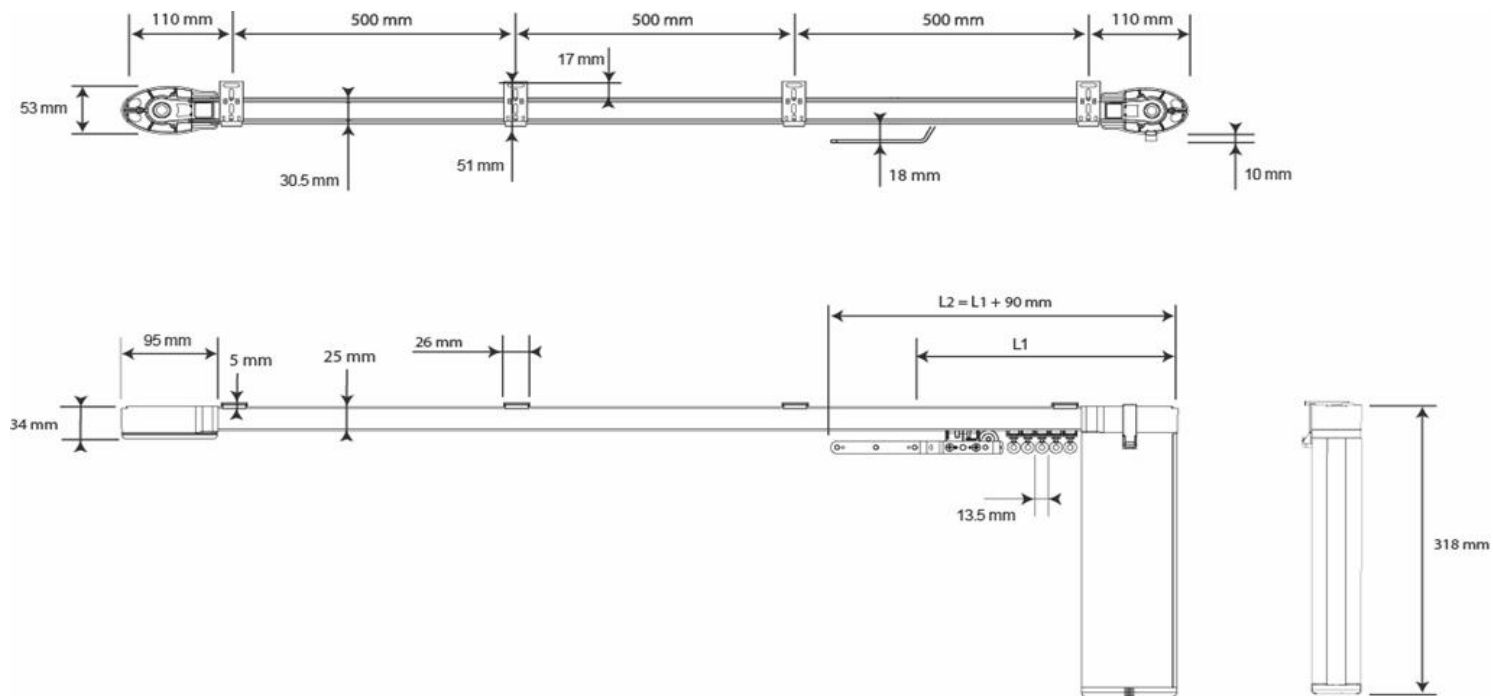
Tandemový modul

Pre spojenie dvoch pohonov Glydea 60eDCT na jednej vodiacej lište, potom je možné poháňať záves o hmotnosti až 100 kg.



GLYDEA - rozmery

Otváranie na jednu stranu



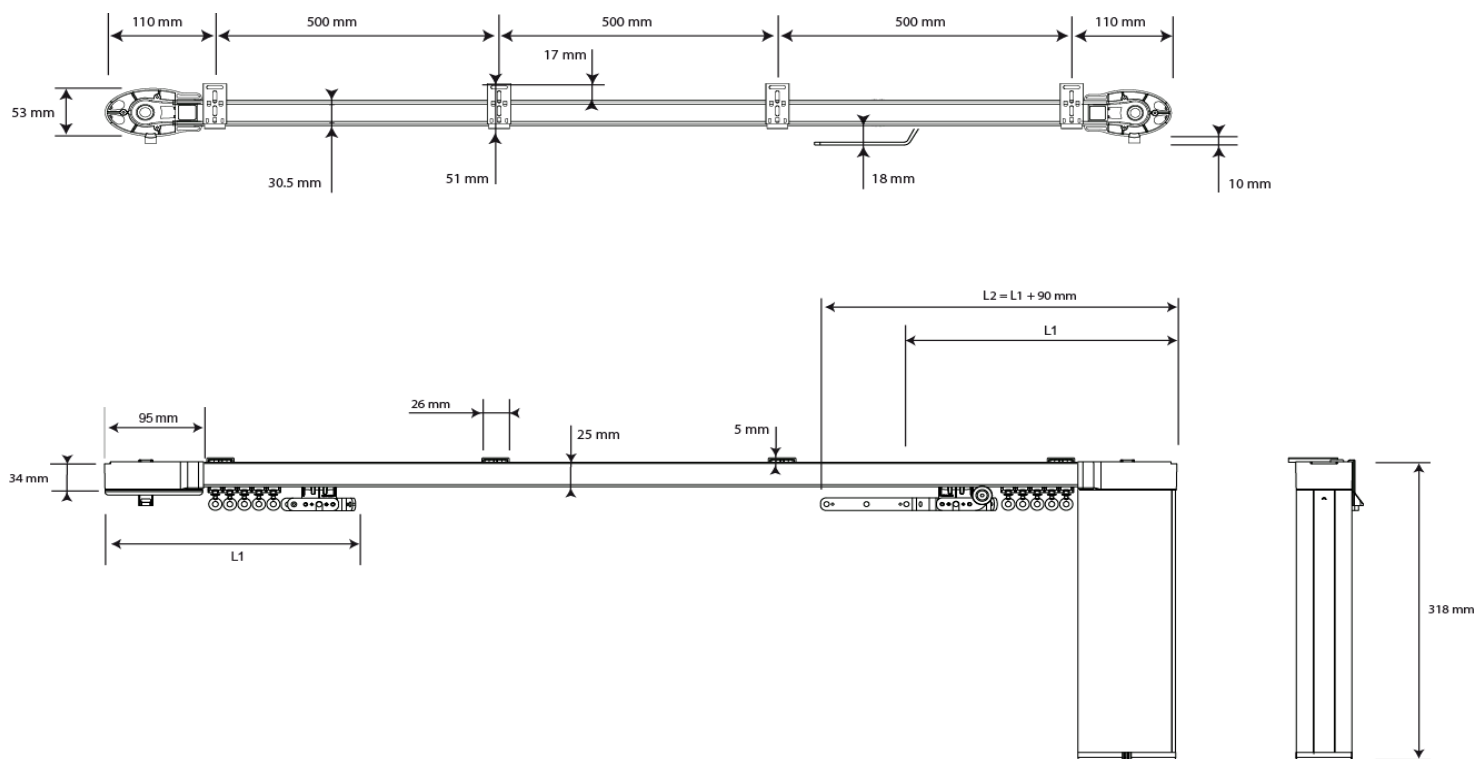
L_2 = oblasť krytá závesom pokiaľ je záves rozťahnutý

L_1 = $176 + 13,5 \times \text{počet vozíkov}$

$L_2 = L_1 + 90$ mm

GLYDEA - rozmery

Otváranie zo stredu



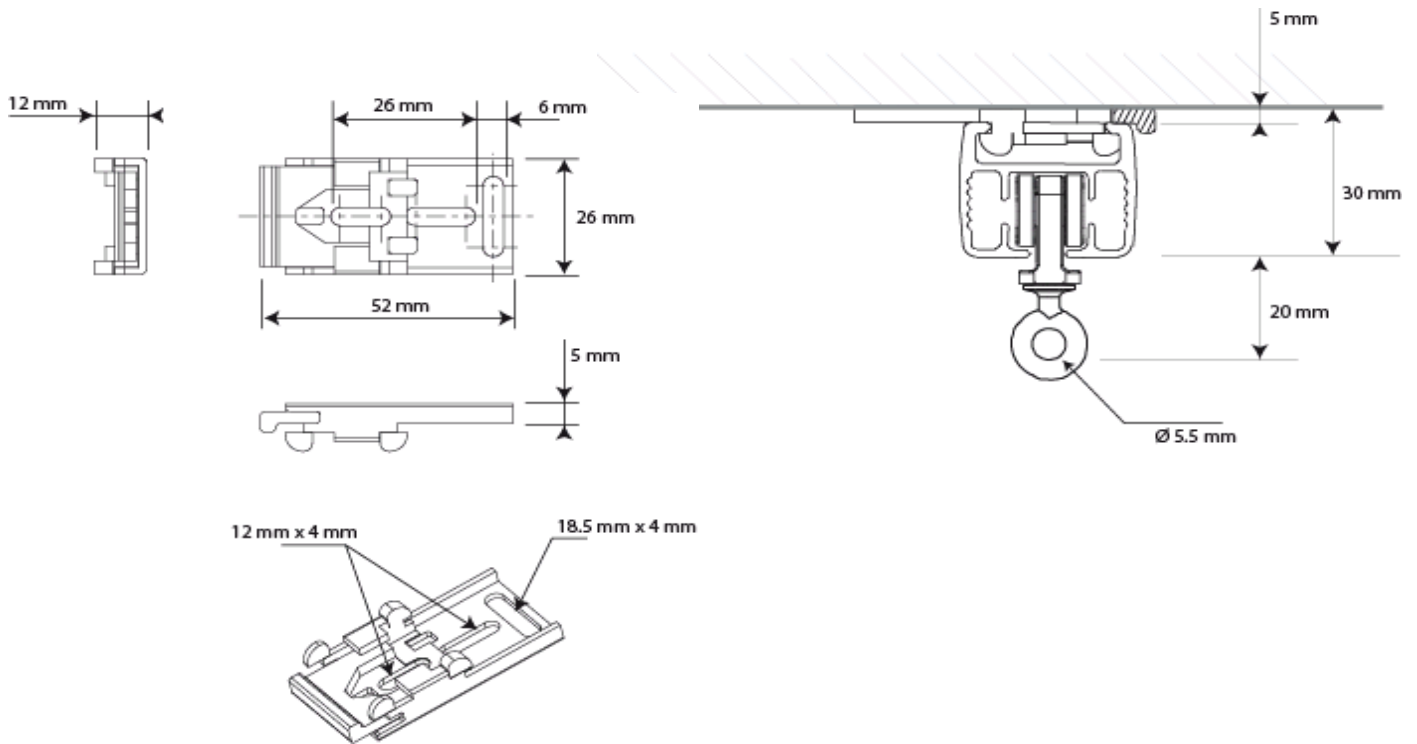
$L1 + L2$ = oblasť krytá závesom pokiaľ je záves rozťahnutý

$L1 = 170 + 13,5 \times \text{počet vozíkov}$

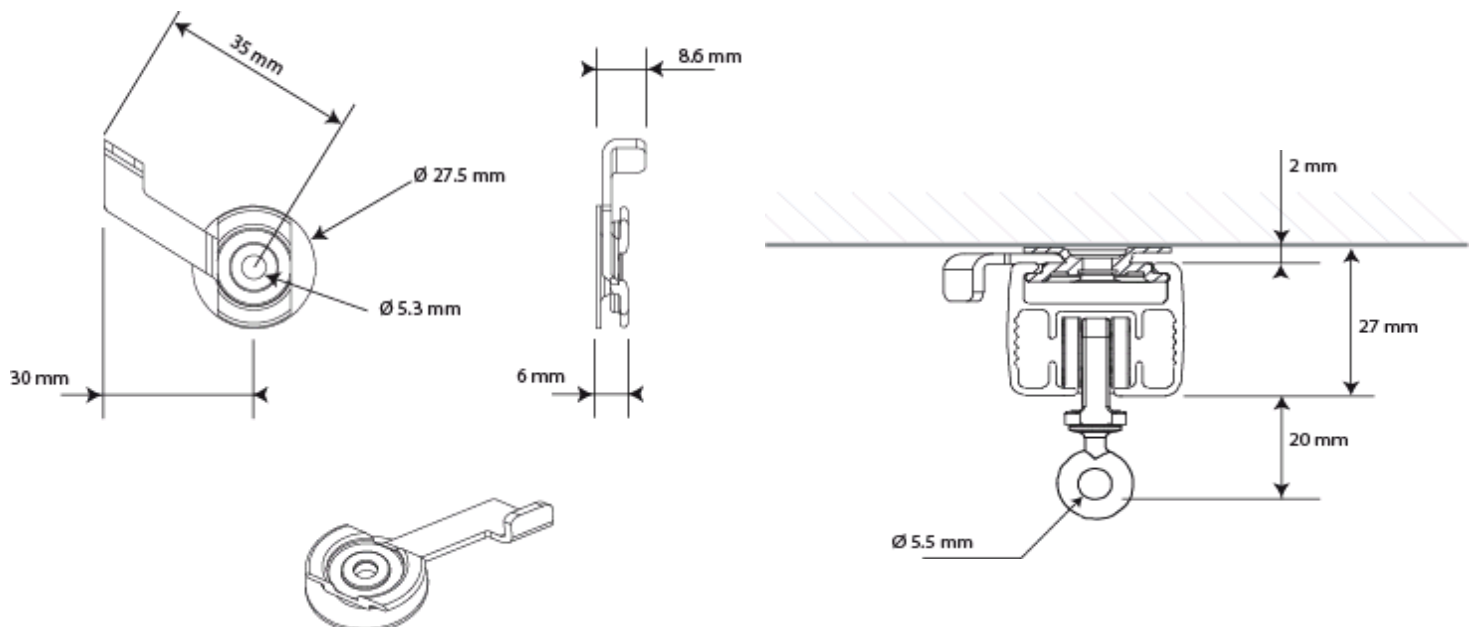
$L2 = L1 + 90 \text{ mm}$

GLYDEA - rozmery príslušenstva

Klipový stropný držiak

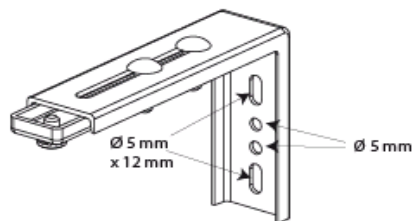
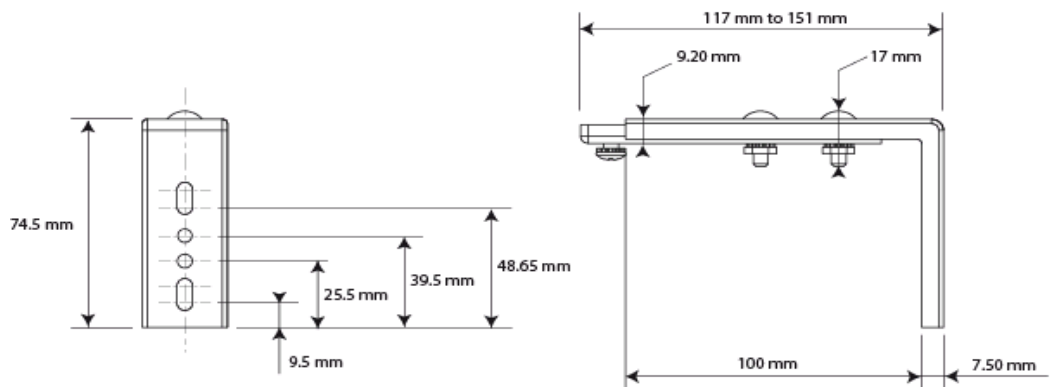


Otočný stropný držiak

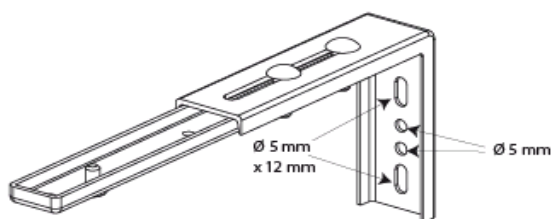
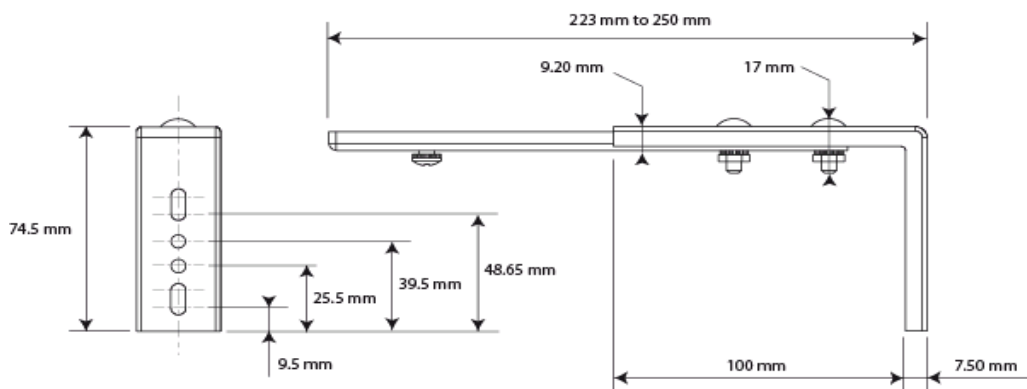


GLYDEA - rozmery príslušenstva

Nastaviteľná konzola 1780909



Nastaviteľná konzola 1780910



GLYDEA - maximálna záťaž



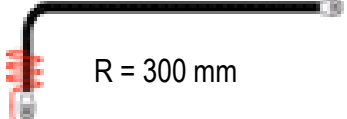
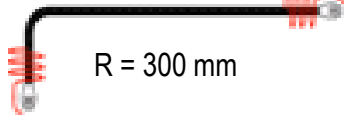
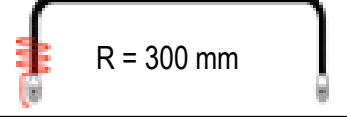
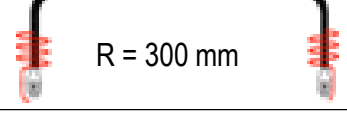
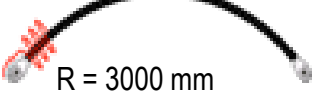

Maximálna záťaž pre pohony Glydea je závislá na spôsobe otvárania, dĺžky a tvaru lišty.

V tabuľke je uvedená maximálna hodnota závesu v závislosti na konfigurácii a dĺžke lišty.

Maximálna uvedená hmotnosť závesu nezohľadňuje prípadné trenie látky o vodicu lišty.

Pri výpočte hmotnosti závesu je nutné vziať do úvahy aj riasenie závesu.

Hmotnosť závesu = hmotnosť látky na m² x oblasť krytá závesom x riasenie závesu.

		GLYDEA 35			GLYDEA 60e		
		3 m	6 m	10 m	6 m	10 m	12 m
A		35 kg*	35 kg*	35 kg	60 kg	60 kg	55 kg
B		35 kg*	35 kg*	35 kg	60 kg	60 kg	55 kg
C	 R = 300 mm	35 kg*	25 kg	20 kg	45 kg	45 kg	35 kg
D	 R = 300 mm	35 kg*	25 kg	20 kg	45 kg	45 kg	35 kg
E	 R = 300 mm	15 kg	10 kg	/	35 kg	25 kg	/
F	 R = 300 mm	15 kg	10 kg	/	35 kg	25 kg	/
G	 R = 3000 mm	35 kg*	15 kg	/	35 kg	8 m 25 kg	/
H	 R = 3000 mm	15 kg	10 kg	/	30 kg	8 m 20 kg	/

Maximálna záťaž na jeden vozík: 1,5 kg

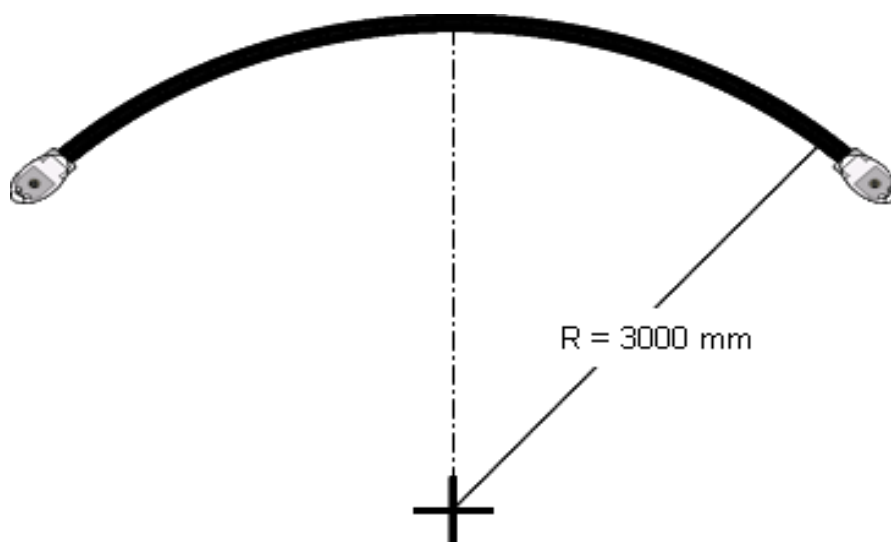
Minimálny rozostup medzi dvoma vozíkmi: 100 mm

GLYDEA - ohýbanie lišty

Minimálny polomer ohybu = 300 mm



Minimálny polomer oblúku = 3000 mm



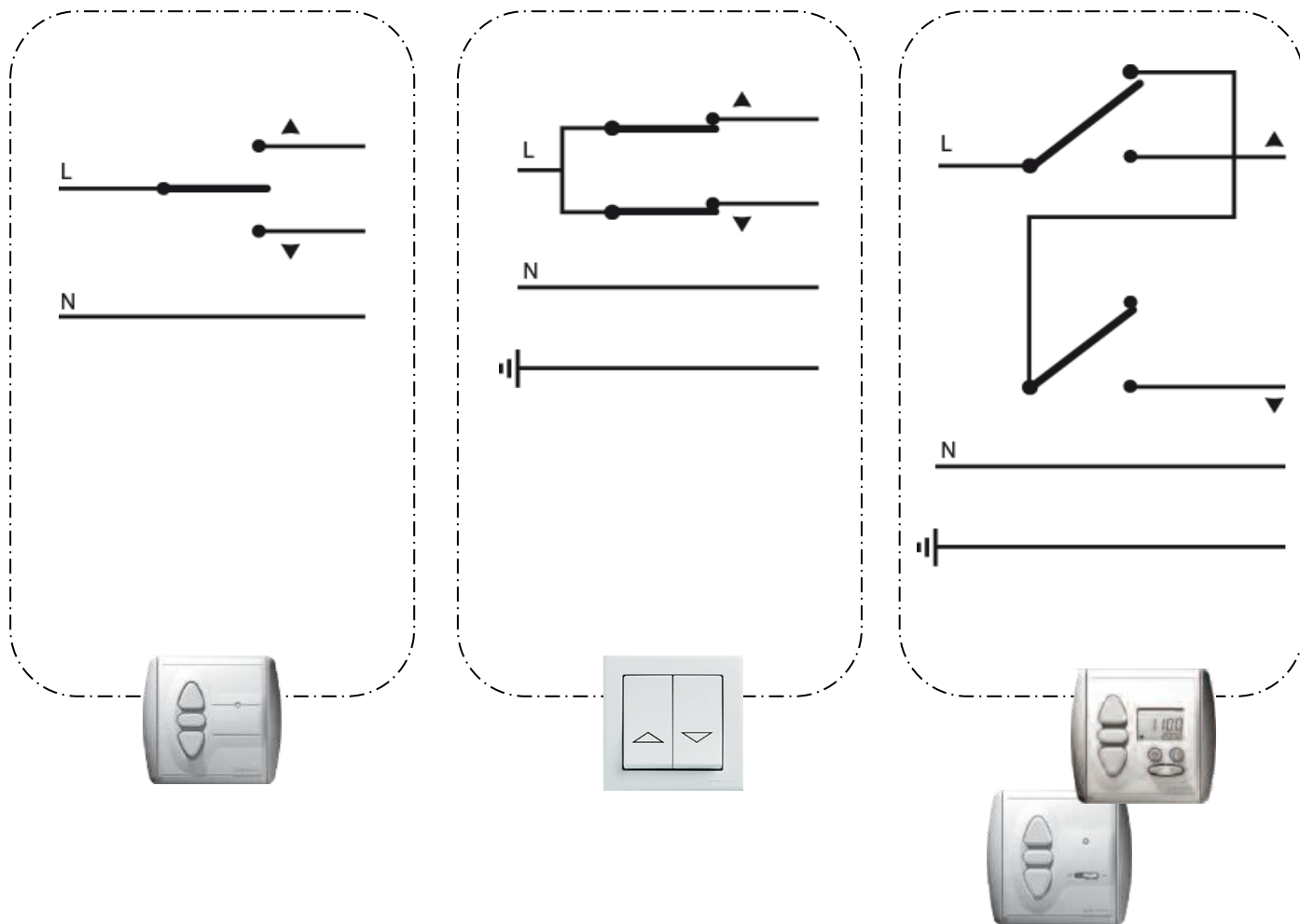
Pri ohýbaní vždy zostane na oboch koncoch oblúka rovná časť lišty 200 mm.

GLYDEA 35 WT / 60e WT - elektrické zapojenie



Maximálny počet pripojených pohonov GLYDEA na jeden ovládač = 3 pohony.
Maximálna dĺžka káblu (resp.súčet dĺžok všetkých káblov) medzi ovládačom (riadiacou jednotkou) a pohonom nesmie prekročiť 10 m.
Elektronické riadiace jednotky musia mať výstupné spínače tvorené výhradne elektromechanickými relé.
Jednotky s výstupom tvoreným polovodičovými spínačmi, alebo kontaktmi relé,premosteniami kondenzátorom, je zakázané používať.

Ovládanie žalúziovým spínačom



Pre ovládanie pohonu GLYDEA WT používajte VÝHRADNE ovládače so vzájomnou blokáciou smerov!

GLYDEA 35 WT / 60e WT - elektrické zapojenie



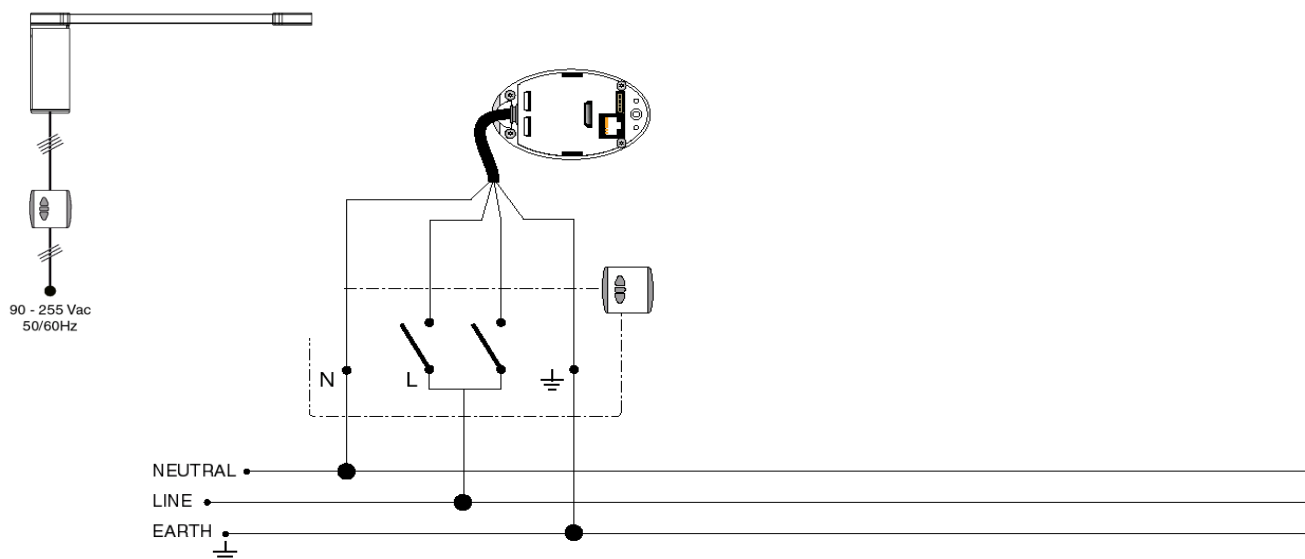
Maximálny počet pripojených pohonov GLYDEA na jeden ovládač = 3 pohony.

Maximálna dĺžka káblu (resp. súčet dĺžok všetkých káblov) medzi ovládačom (riadiacou jednotkou) a pohonom nesmie prekročiť 10 m.

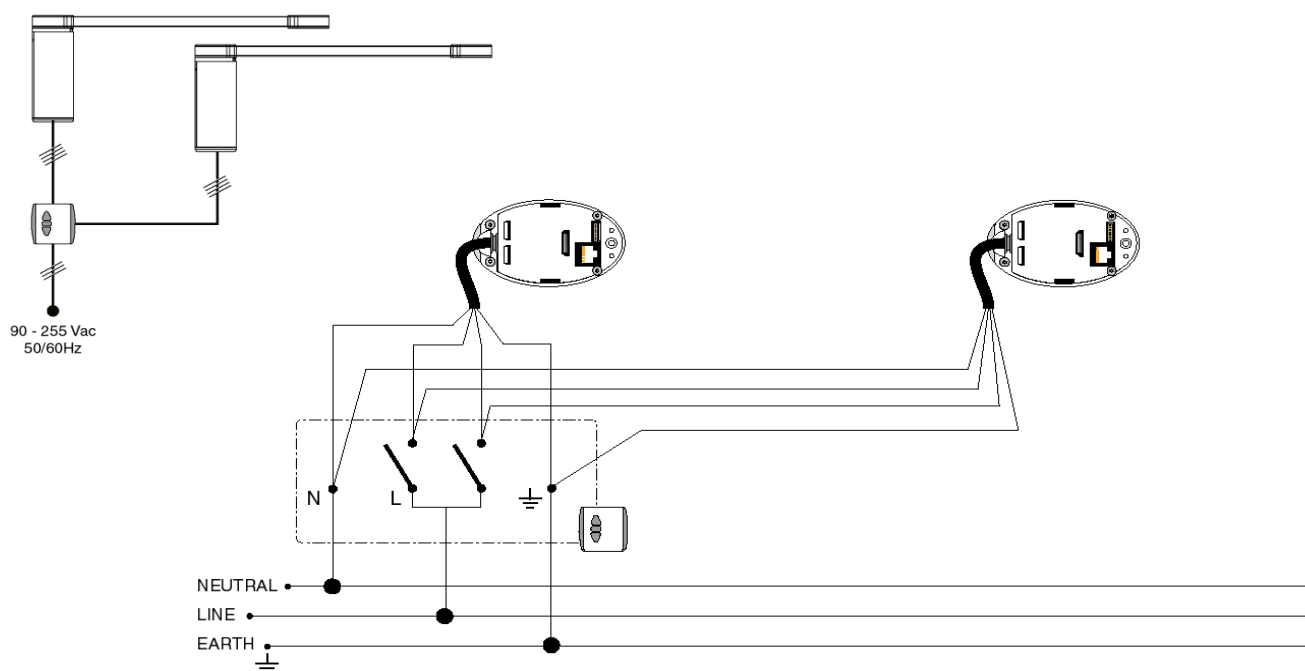
Elektronické riadiace jednotky musia mať výstupné spínače tvorené výhradne elektromechanickými relé.

Jednotky s výstupom tvoreným polovodičovými spínačmi, alebo kontakty relé, premosteniami kondenzátorom, je zakázané používať.

Lokálne ovládanie žalúziovým spínačom



Skupinové ovládanie žalúziovým spínačom

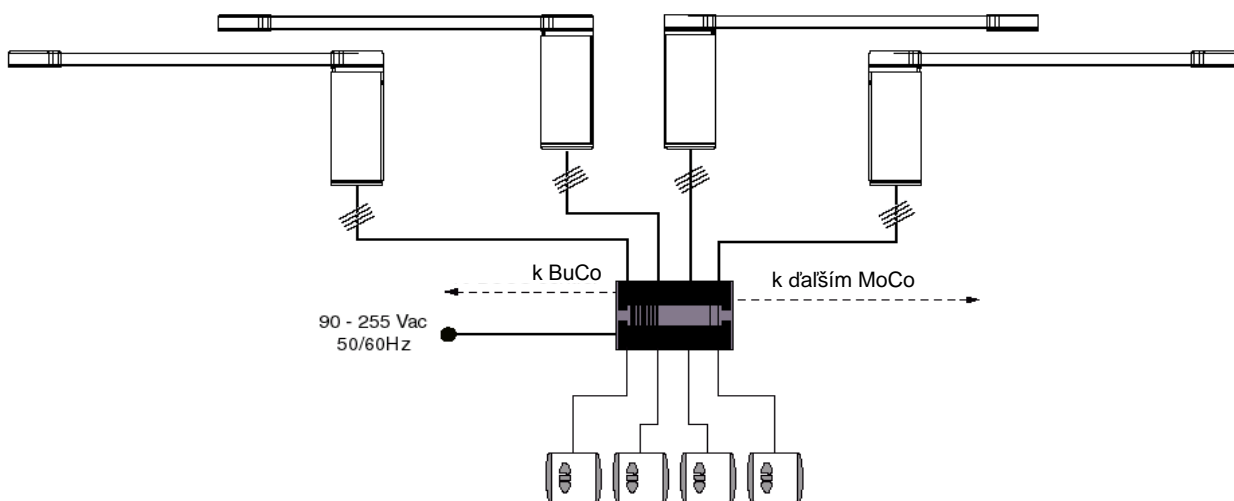


GLYDEA 35 WT / 60e WT - elektrické zapojenie

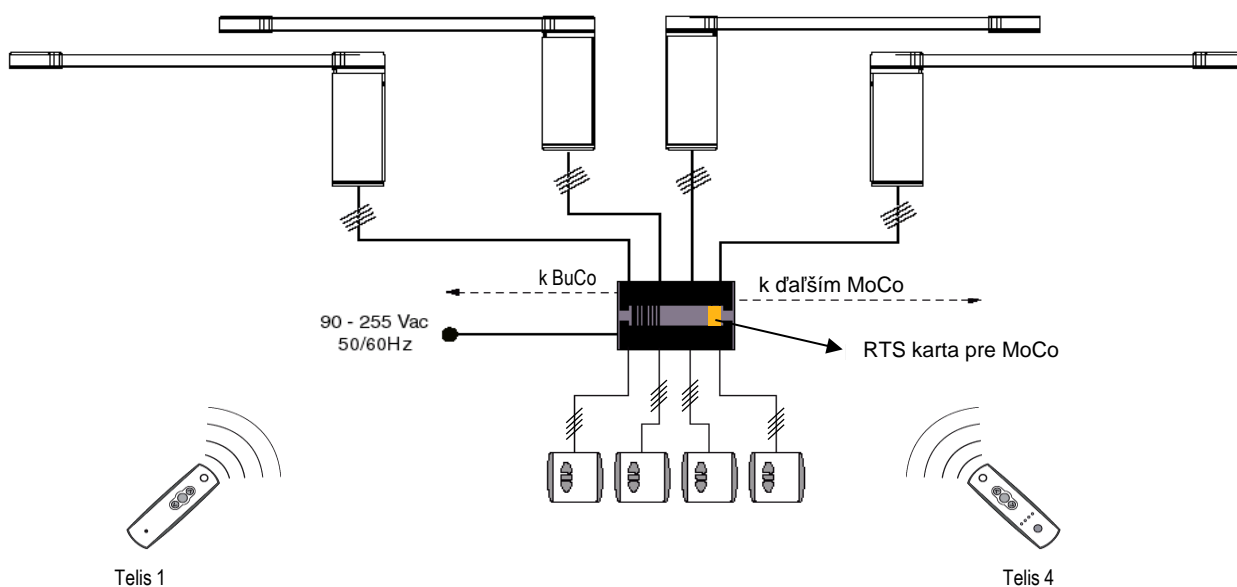


Maximálny počet pripojených pohonov GLYDEA na jeden ovládač = 3 pohony.
 Maximálna dĺžka káblu (resp. súčet dĺžok všetkých káblov) medzi ovládačom (riadiacou jednotkou) a pohonom nesmie prekročiť 10 m.
 Elektronické riadiace jednotky musia mať výstupné spínače tvorené výhradne elektromechanickými relé.
 Jednotky s výstupom tvoreným polovodičovými spínačmi, alebo kontakty relé, premosteniami kondenzátorom, je zakázané používať.

Centrálné ovládanie Animeo, BuCo, MoCo + lokálny ovládač



Centrálné ovládanie Animeo, BuCo, MoCo s RTS kartou + lokálny ovládač

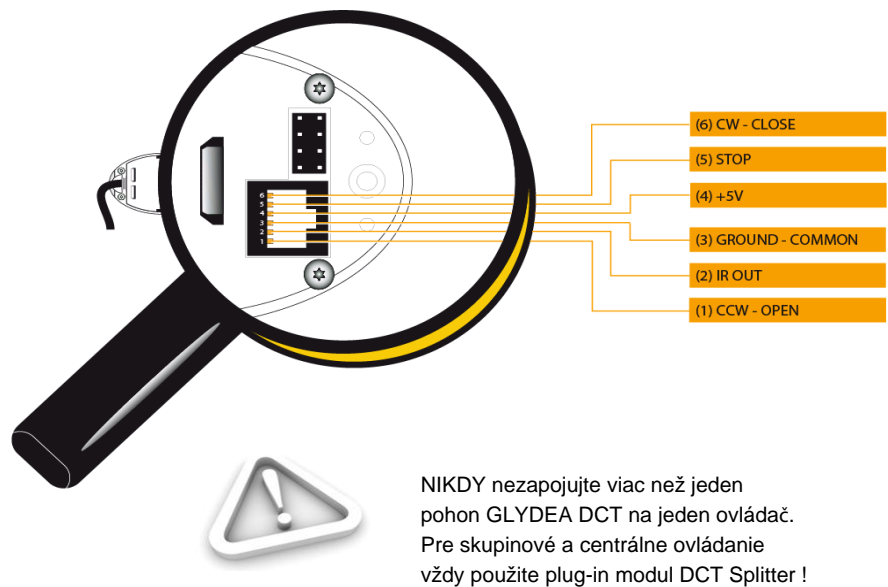


GLYDEA 35 WT / 60e WT - elektrické zapojenie

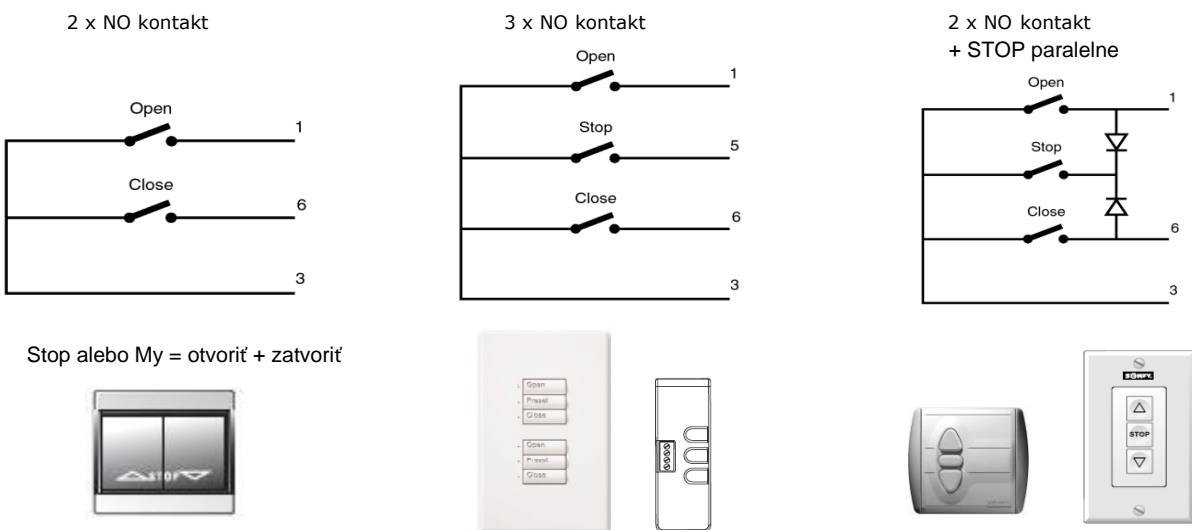
Pohony GLYDEA DCT je možné ovládať bezpotenciálovými kontaktmi, infra alebo RTS diaľkovým ovládačom v kombinácii s prijímačom infra alebo RTS. Pripojenie bezpotenciálových kontaktov a infra prijímača umožňuje konektor RJ12. Pohony GLYDEA DCT je možné ovládať buď s dvoma (otvoriť, zatvoriť) alebo s tromi (otvoriť, zatvoriť, stop) NO bezpotenciálovými kontaktmi. U zariadení, ktoré majú k dispozícii len dva NO bezpotenciálové kontakty, je možné zadať povelenie STOP súčasným zopnutím oboch kontaktov.

Pre súčasné lokálne, skupinové a centrálné riadenie pohonov GLYDEA DCT použite VŽDY plug-in modul DCT Splitter.

Zapojenie konektorov RJ12

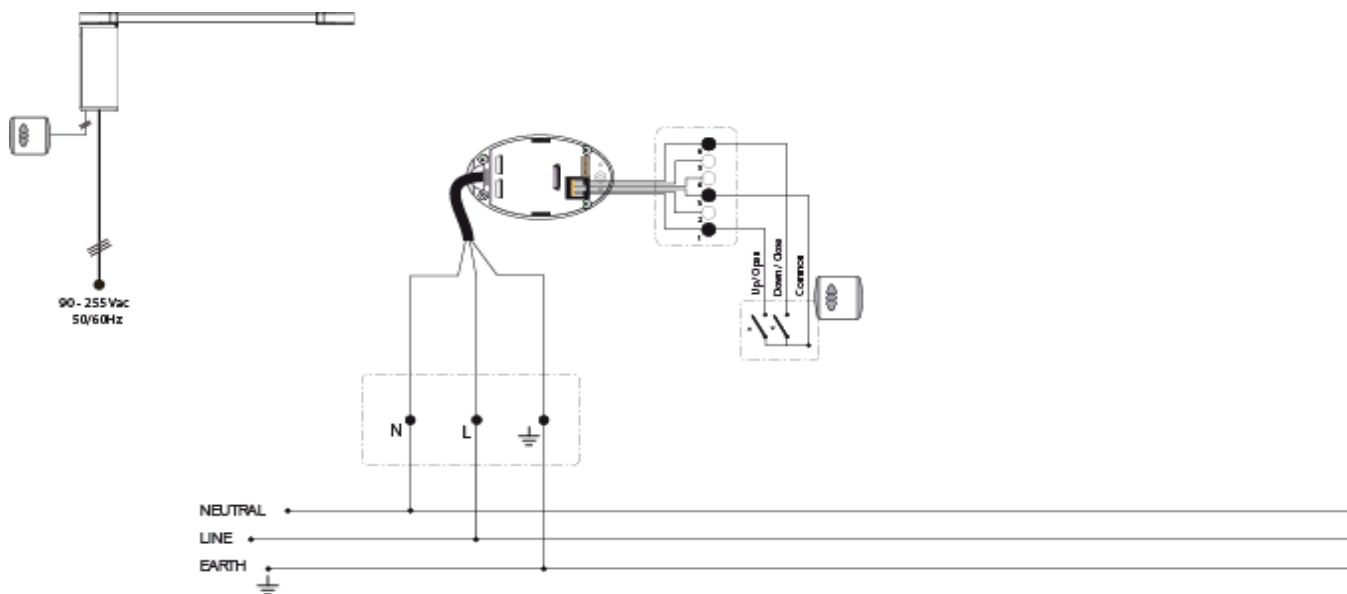


Pripojenie NO kontaktov

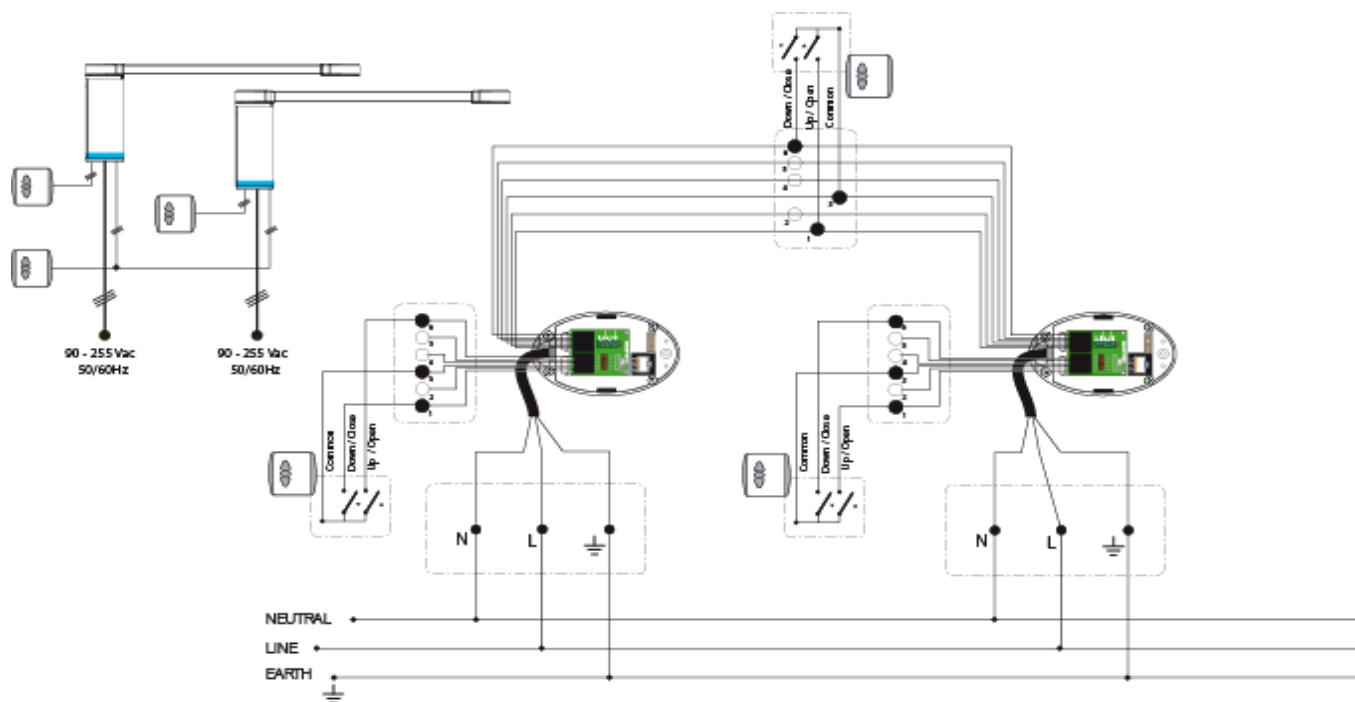


GLYDEA 35 WT / 60e WT - elektrické zapojenie

Lokálne ovládanie DCT ovládačom Centralis IB



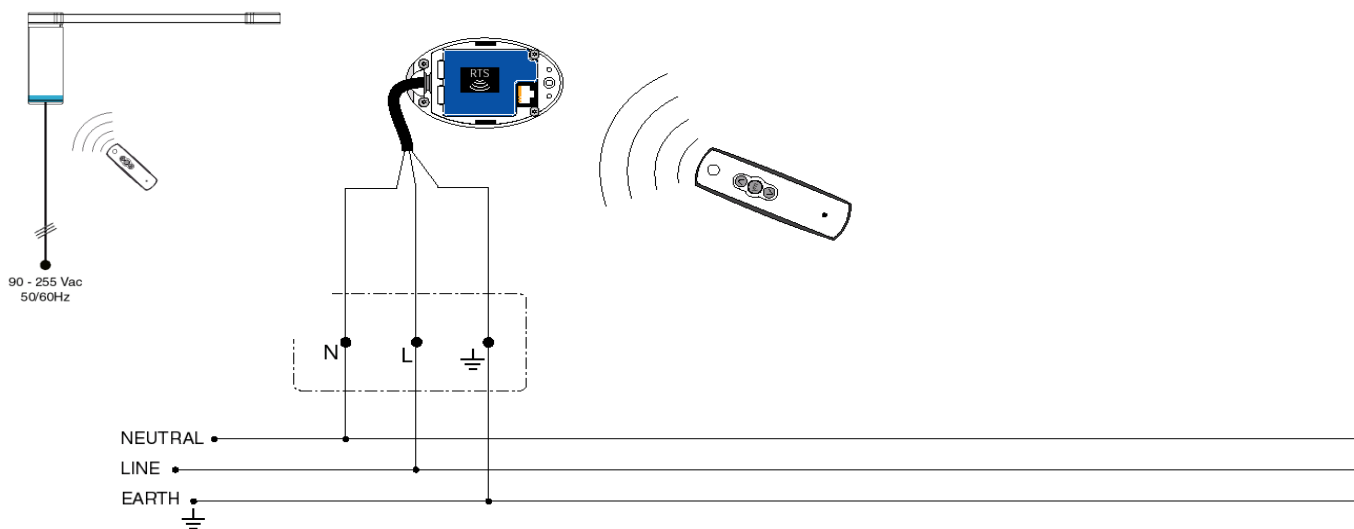
Lokálne a centrálné ovládanie DCT ovládačom Centralis IB s plug-in modulom DCT Splitter



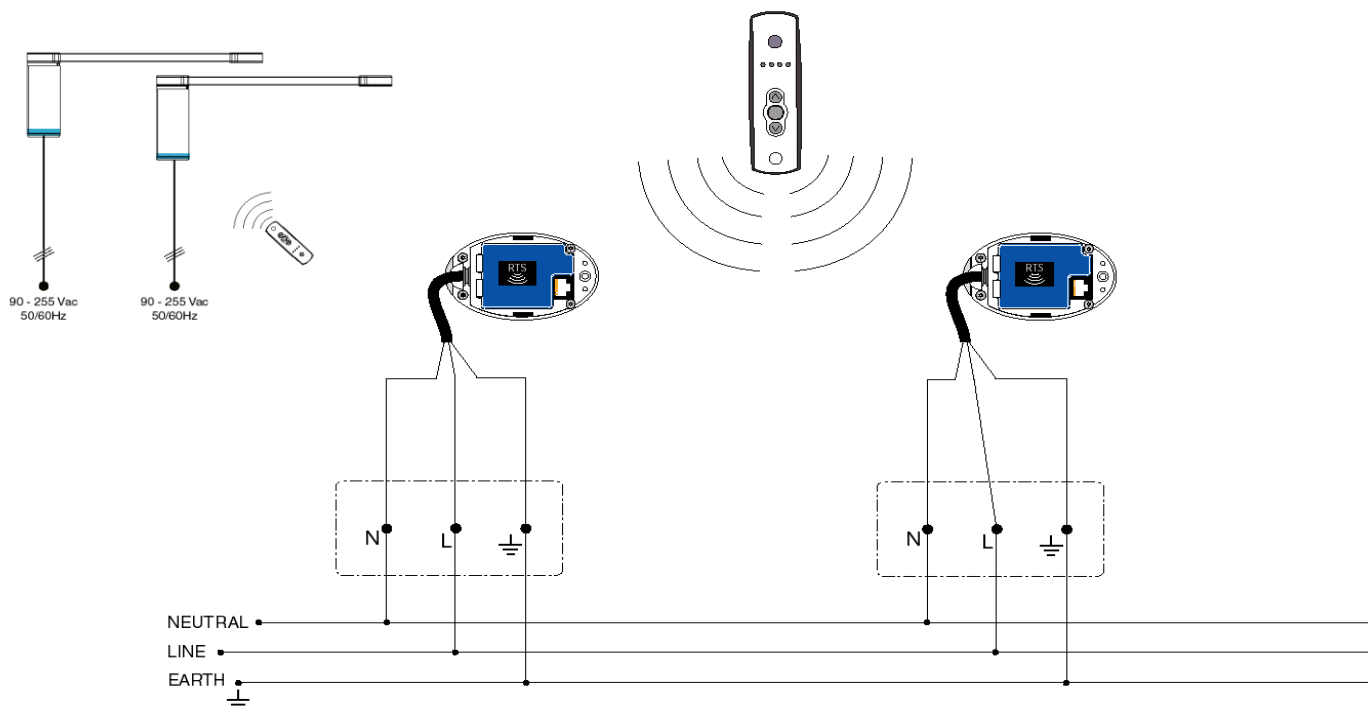
Maximálny počet pohonov GLYDEA DCT pripojených na radiacu zbernicu (3x 0,75 mm) je 20 kusov. Dĺžka zbernice nesmie presiahnuť 200 m.

GLYDEA 35 WT / 60e WT - elektrické zapojenie

Dialkové ovládanie RTS s plug-in modulom RTS

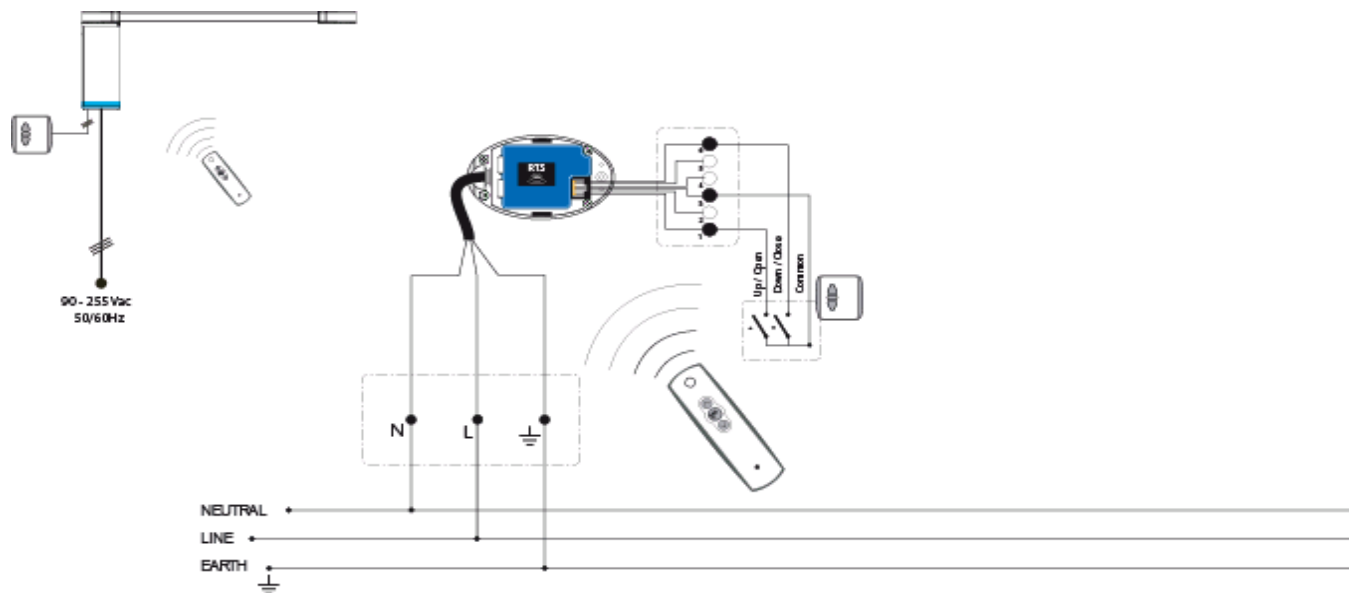


Lokálne a skupinové dialkové ovládanie RTS s plug-in modulom RTS



GLYDEA 35 WT / 60e WT - elektrické zapojenie

Diaľkové ovládanie RTS + lokálny ovládač



Skupinové diaľkové ovládanie RTS + lokálny ovládač

