



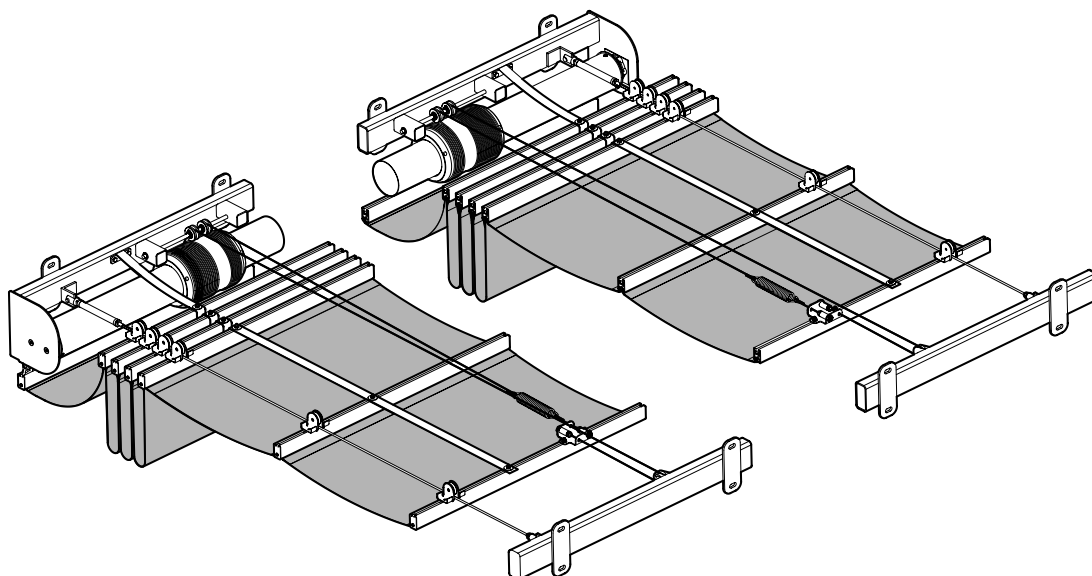
Typ 3.69 VELKOPLOŠNÝ BALDACHÝN

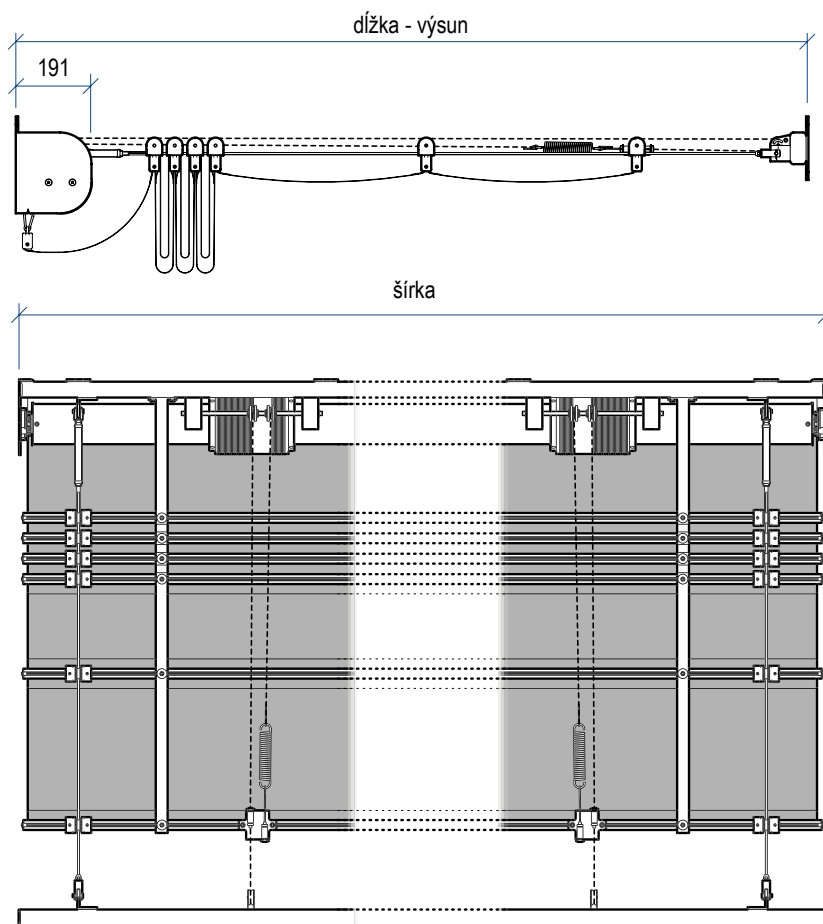
Pergolový systém pre interiér a exteriér

Horizontálne terasové a átriové tienenie bez masívnej nosnej konštrukcie.

Typ 3.69 môže prekryť plochu 100 m² jedným mechanizmom, pričom pri stiahnutí zostávajú len tenké podporné lanká. Upevnenie na každom konci otvoru, žiadne bočné upevnenia nie sú potrebné. Praktické riešenie pre obrovské priestory, kde štýl, spoľahlivosť a trvanlivosť sú najdôležitejšie. Výber plochy, alebo dekoratívnej textílie a neobmedzené farebné úpravy sú vhodné pre každý projekt.

- . Systém tkaninových panelov
- . Bez bočných upevňovacích prvkov
- . Tenké podporné lanká
- . Motorizovaný pohon
- . Spoľahlivé a odolné





KLÚČOVÉ ÚDAJE

Typické použitie	Presklenené strechy, námestia, terasy
Tvar	Obdĺžnikový
Smer výsunu	Horizontálny
Vedenie	∅ 6mm ušľachtilá nehrdzavejúca oceľ
Šírka	2000 mm - 6000 mm
Dĺžka - výsun	≤ 18000 mm
Plocha cloniacej látky	≤ 100 m ²
Držiaky / konzoly	Ušľachtilá oceľ
Povrchová úprava	RAL práškové farby
Možnosti montáže	Strop

TECHNICKÉ INFO

Technické napnutie clon.látky	Nízke
Hmotnosť bez clon.látky	~ 55 kg + 27 kg/m šírky + 6,4 kg/m dĺžky-výsunu
Upevňovacie zaťaženie	≤ 600 kg pre lanko (x3)
Prevádzková teplota	od 0° do 55°C
Motor	35 Nm-17ot./min.
Elektro	230V, 50Hz, 240W, 1,1A 120V, 60Hz, 230W, 2,0A
Max. čas chodu	4 min.
Rýchlosť výsunu	8,5m / min.
Riadenie	Rádiovo, káblom

