



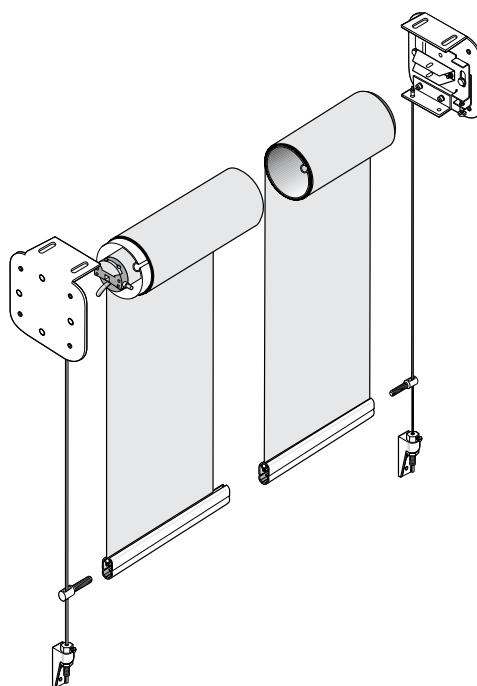
Typ 1.51 VEL'KOPLOŠNÁ INTERIEROVÁ ROLETA

Extra veľká interierová roleta bez proti'ahového mechanizmu pre vertikálne fasádne interierové tienenie.

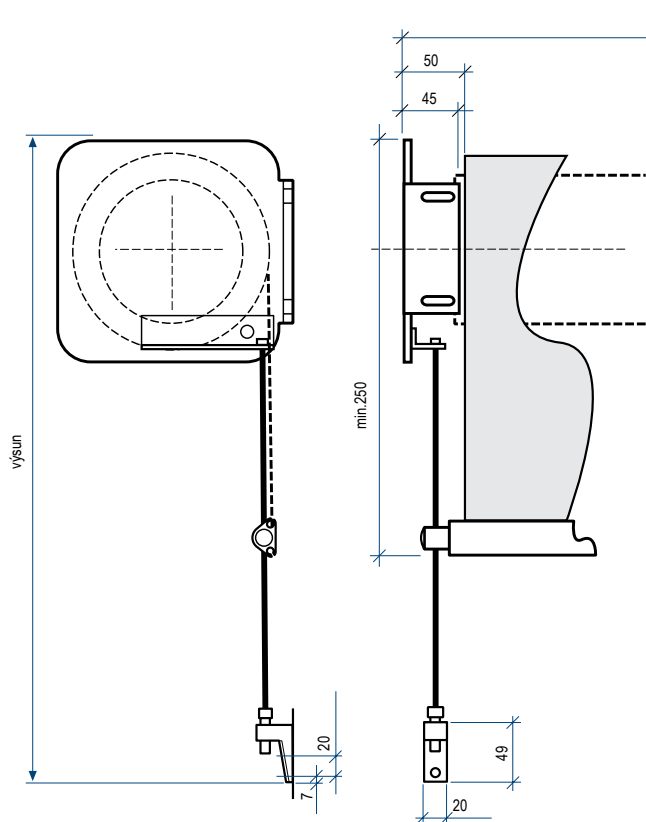
Veľké vertikálne rolo pre interiér. Presvedčí svojou účinnosťou a stabilitou.

Veľké sklenené fasády vyžadujú technicky premyslené koncepty. Typ 1.51 používa navíjaciu hriadeľ s priemerom 127 mm a vysoko výkonný motor - spoľahlivé riešenie pre rozmerovo presahujúci štandard presklenených plôch, ktoré zúžitkujú zemskú príťažlivosť. Cloniaca látka pôsobením záťažového spodného profilu je pevne napnutá a pomocou tenkých vodiacich laniek je zastabilizovaná. Vďaka nespočetným farebným vyhotoveniam a širokej palete cloniacich látok je vhodná pre každý projekt.

- . Samostatný hriadeľový systém
- . Sťahovanie vertikálne
- . Pohon motorický
- . Pre veľmi široké alebo vysoké sklenené plochy
- . Spoľahlivé a odolné

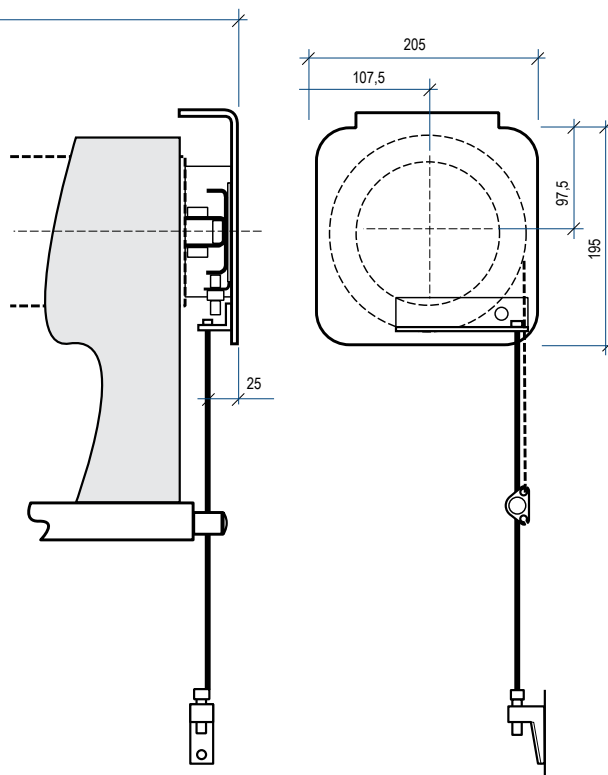


Montáž stena



Montáž strop

šírka zariadenia



KLÚČOVÉ ÚDAJE

Typické použitie	Fasády,atriá
Tvar	Obdĺžnikový
Smer výsunu	Vertikálny výsun
Vedenie	2,8 mm ocelový drôt
Šírka	970 - 6000 mm
Dĺžka - výsun	≤ 12.000 mm
Plocha cloniacej látky	≤ 72 m ²
Držiaky / konzoly	Hliník,ušľachtilá oceľ
Povrchová úprava	RAL práškové farby
Možnosti montáže	Stena / strop

TECHNICKÉ INFO

Technické napnutie clon.látky	voľne visiaca
Hmotnosť bez clon.látky	~ 9 kg + 3 kg/m šírky
Upevňovacie zaťaženie	≤ 30 kg /1 ks montážneho držiaka
Prevádzková teplota	od 0° do 55° C
Výkon motora	15Nm-17ot./min.
Údaje k elektro	230V, 50Hz, 240W, 1.1A
	120V, 60Hz, 230W, 2.0A
Max. čas chodu	4 min.
Rýchlosť výsunu	~ 7 m / min.
Riadenie	Rádiovo,káblom

