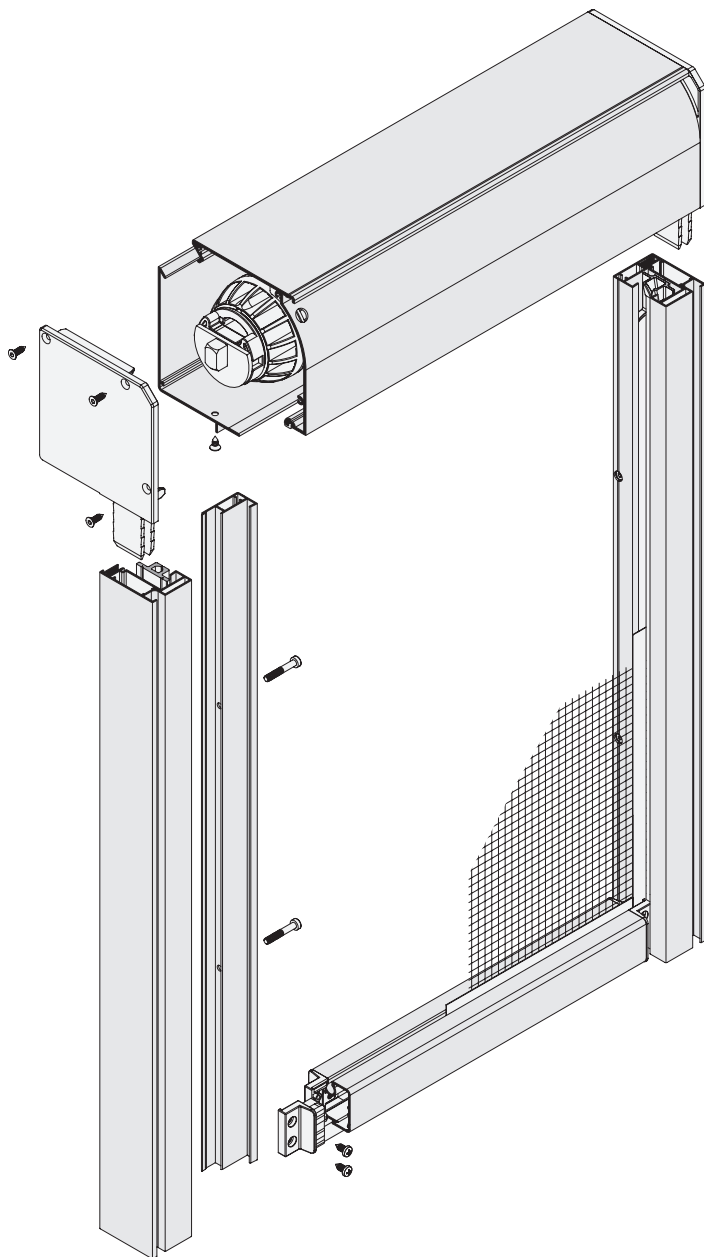
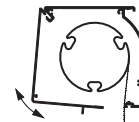


ELEKTROROLO SIEŤ ER2

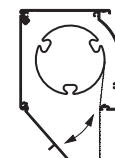


Box s možnosťami revíznymi klapiek

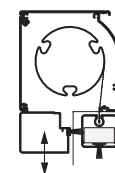
Box priznaný s revíznou klapkou z čela.



Box zaomietací s revíznou klapkou zo spodu. (revízna klapka 2-dielná)



Možnosť prekrytia záťažového profilu pre sieť z pohľadovej prednej strany.



Motor s doplnkovými funkciami

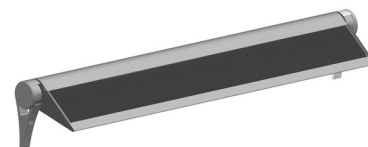
Štandard rýchly motor 230V - 70 otáč./min.
 Super rýchly motor 230V - 138/60 otáč./min.
 Krátky motor 230V - 14/ otáč./min.

Motory boli vyvinuté pre použitie do rolovacích sietí proti hmyzu a disponujú špeciálnymi funkciami

- vysoká rýchlosť otvorenia 2 m / 4 sek.
- vysoký počet cyklov až 30 x otvorenie / zatvorenie s termoochranou motora
- rozpoznanie prekážky a tlaku sily vetra
- mäkké dobrzdenie
- automatická funkcia zatvárania v spojení so špeciálnym riadením

Energia pomocou solárneho modulu

Rýchly motor 12V - 60 otáč./min.môže byť zabezpečený elektrickou energiou, pomocou solárneho modulu.

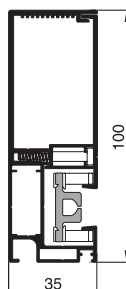


Doplnkové vodiace profily ZIP SYSTÉM pre špeciálne požitie

Vodiaci profil s 22 mm pohľadovou plochou.



Vodiaci profil s možnosťou zaomietania.

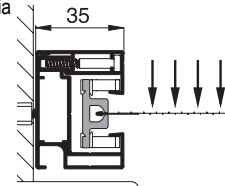


Štandardný vodiaci profil ZIP SYSTÉM

Pre zadržanie sieťoviny vo vodiacich profiloch sa používa technológia ZIP SYSTÉM.

Táto technológia zabraňuje vyvlečeniu sieťoviny z vodiacich profilov aj pri silnom vetre.

Pohľadová šírka vodiacich profilov je iba 35 mm.



Odporúčanie
drevené, hliníkové a
plastové dvere/okná

Variant

ER2/20

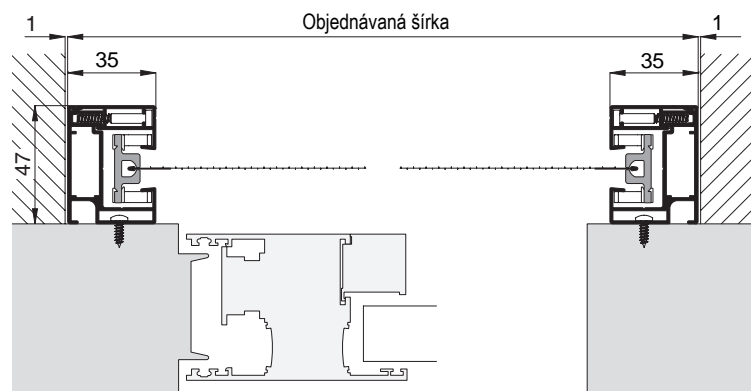
Elektrické zapojenie musí byť vykonané odborníkom.

Objednávane rozmery

Šírka = svetlá šírka ostenia múru - 2 mm
Výška = od podlahy k osteniu múru - 3 mm (- 7 mm) **A**
Pozícia motora (pohľad zvnútra) = ľavý alebo pravý

Horizontálny rez

M 1:3



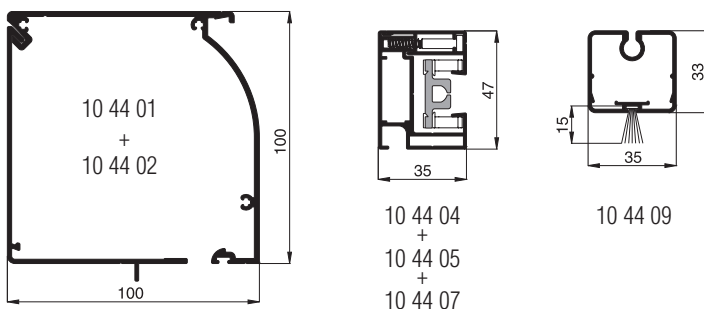
Na čo treba dávať pozor?

alternatíva

A	3 mm stavebného miesta bez dodatočného ukotvenia boxu (možné až do max.2000 mm šírky) 7 mm stavebného miesta s ukotvením boxu pomocou montážnej platne alebo montážneho profilu (nutné od šírky 2001 mm)	upevnenie boxu
B	elektrický kábel je štandardne vyvedený na strane motora zo zadu	výstup kábla - opýtať sa
C	potreby stavebného miesta pre prechodovú výšku cca 160 mm (montážna platňa +box+spodný profil =160 mm)	opýtať sa

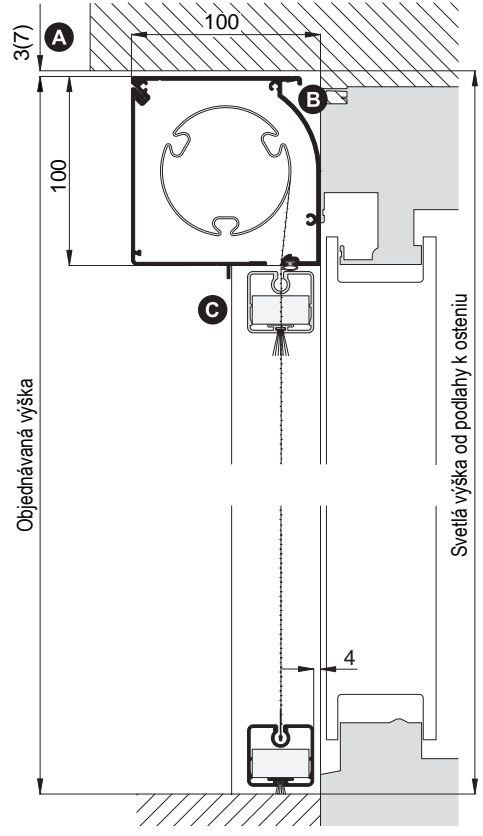
Použité profily so štandardným štetinovým tesnením

M 1:3

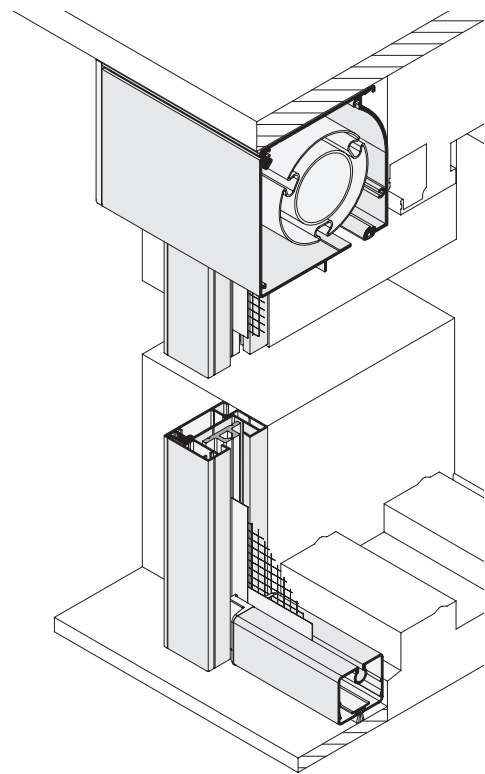


Vertikálny rez

M 1:4



3-D pohľad z exteriéru



ELEKTROROLO SIET'

Odporúčanie

drevené, hliníkové a plastové dvere/okná

Variant

ER2/30

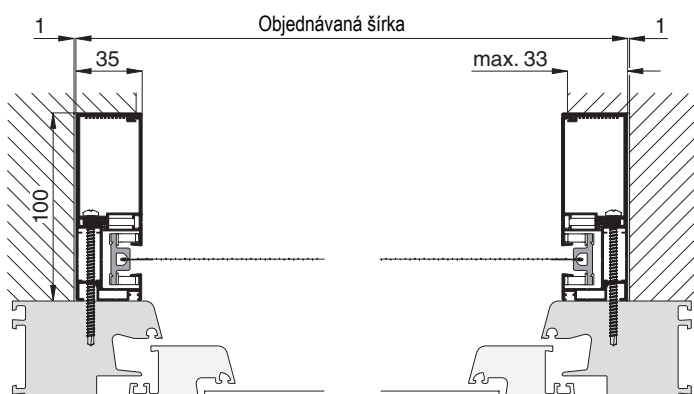
Elektrické zapojenie musí byť vykonané odborníkom.

Objednávane rozmery

Šírka = svetlá šírka ostenia múru - 2 mm
 Výška = od podlahy k osteniu múru - 3 mm (- 7 mm) **A**
 Pozícia motora (pohľad zvnútra) = ľavý alebo pravý

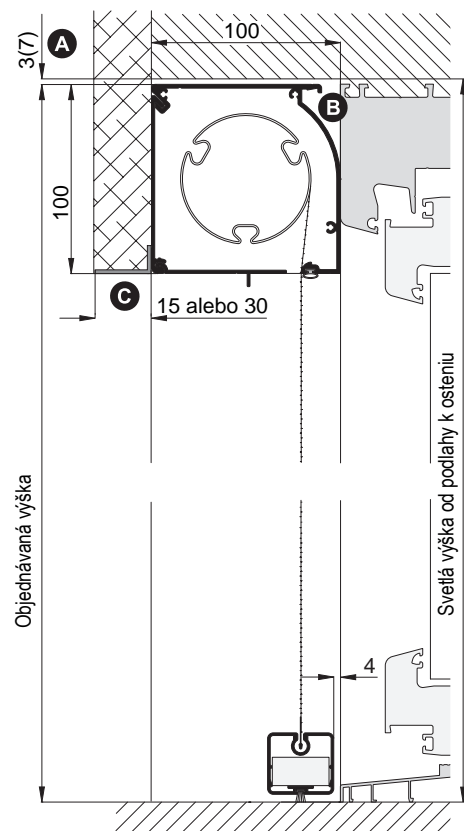
Horizontálny rez

M 1:4



Vertikálny rez

M 1:4



Na čo treba dávať pozor?

alternatíva

A 3 mm stavebného miesta bez dodatočného ukotvenia boxu (možné až do max.2000 mm šírky)

upevnenie boxu

7 mm stavebného miesta s ukotvením boxu pomocou montážnej platne alebo montážneho profilu (nutné od šírky 2001 mm)

B elektrický kábel je štandardne vyvedený na strane motora zo zadu

výstup kábla - opýtať sa

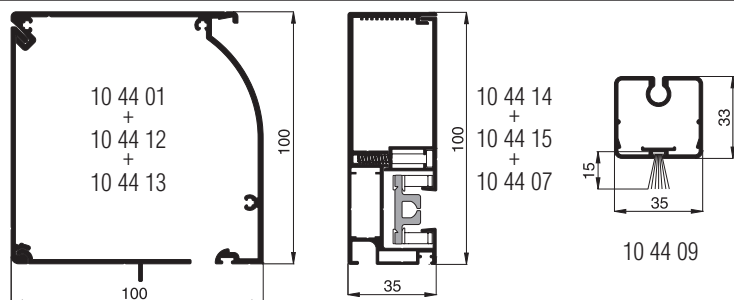
C zaomietací uholník nie je štandardne v dodávke (v prípade potreby upozorniť)

D pri upevnení boxu je potrebné 12 mm stavebného priestoru k zaveseniu boxu

opýtať sa

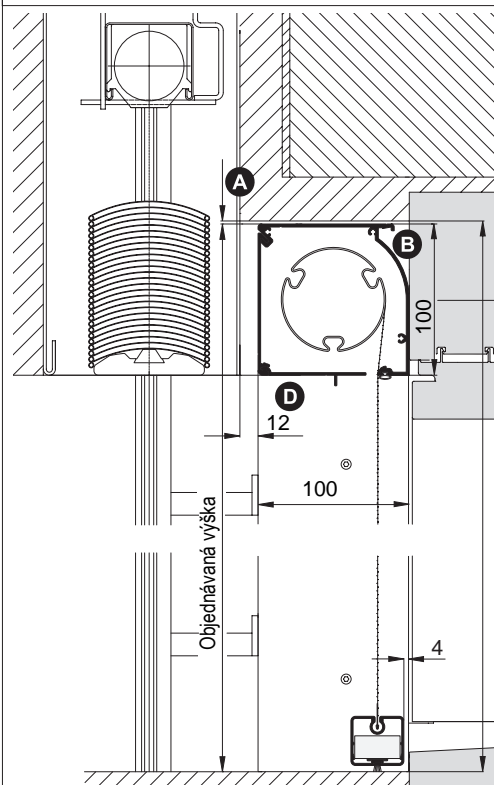
Použité profily so štandardným štetinovým tesnením

M 1:3



Vertikálny rez

M 1:5



ELEKTROROLO SIĚŤ

Elektrické siete na spodku otvorené s boxom z dvoch častí.

Odporúčanie

drevené, hliníkové a
plastové dvere/okná

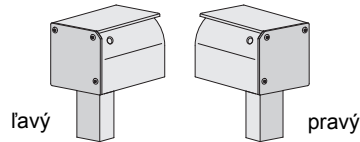
Variant

ER2/32

Elektrické zapojenie musí byť vykonané odborníkom.

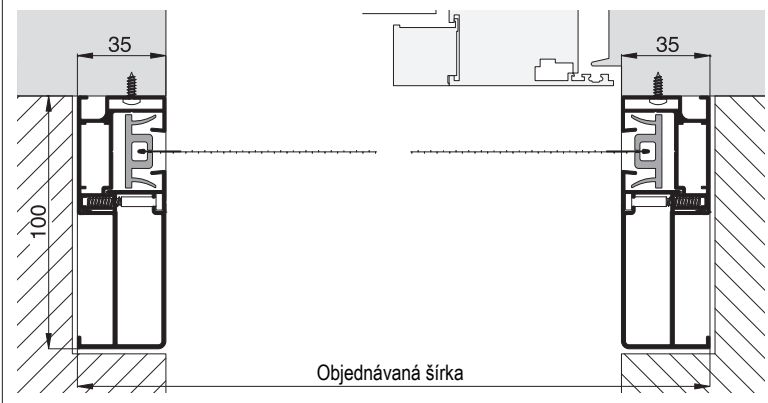
Objednávané rozmery

Šírka pozri horizontálny rez
Výška pozri vertikálny rez
Pozícia motora (pohľad zvnútra)

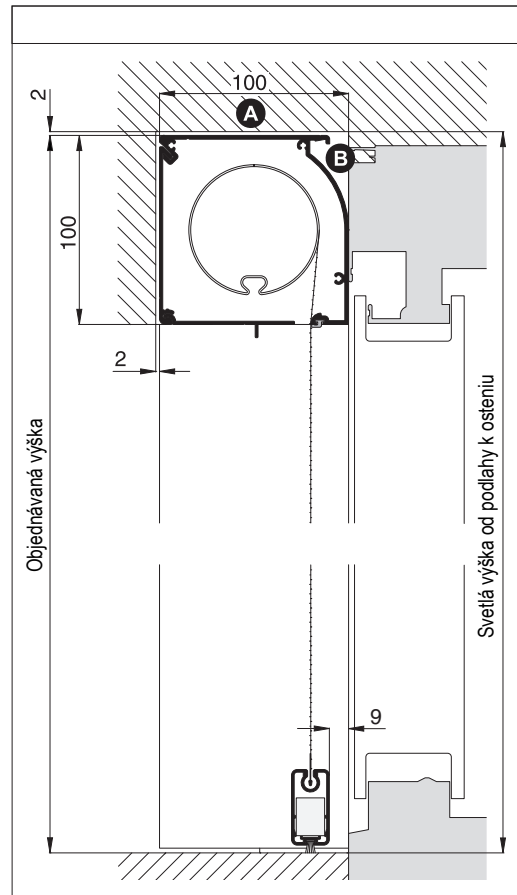


Horizontálny rez

M 1:3



Objednávaná šírka



Na čo treba dávať pozor?

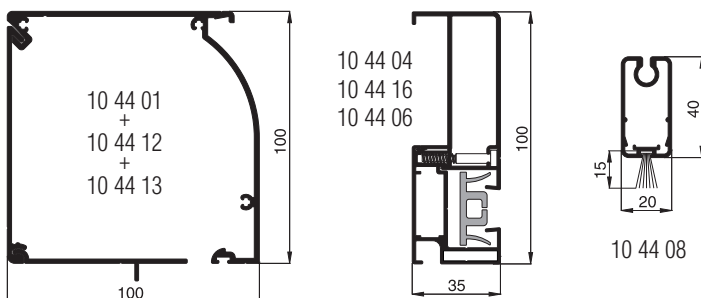
alternatíva

- A** Box bez dodatočného upevnenia až do max. výšky 2000 mm
- B** Elektrický kábel štandardne vedený cez box na strane motora (viď. obr.)
- Potrebná hĺbka pre zabudovanie min. 100 mm

- Opýtať sa
- Vedenie káblov cez bočné vodiace koľajnice
- Opýtať sa

Použité profily so štandardným štetinovým tesnením

M 1:3



3-D pohľad z exteriéru

